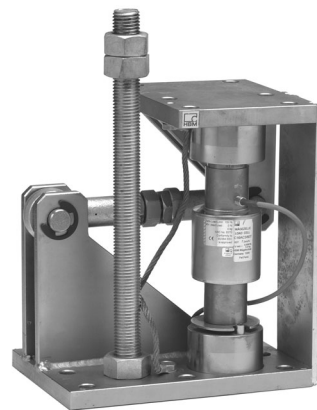


C16/M

20t~200t 計量モジュール

特長

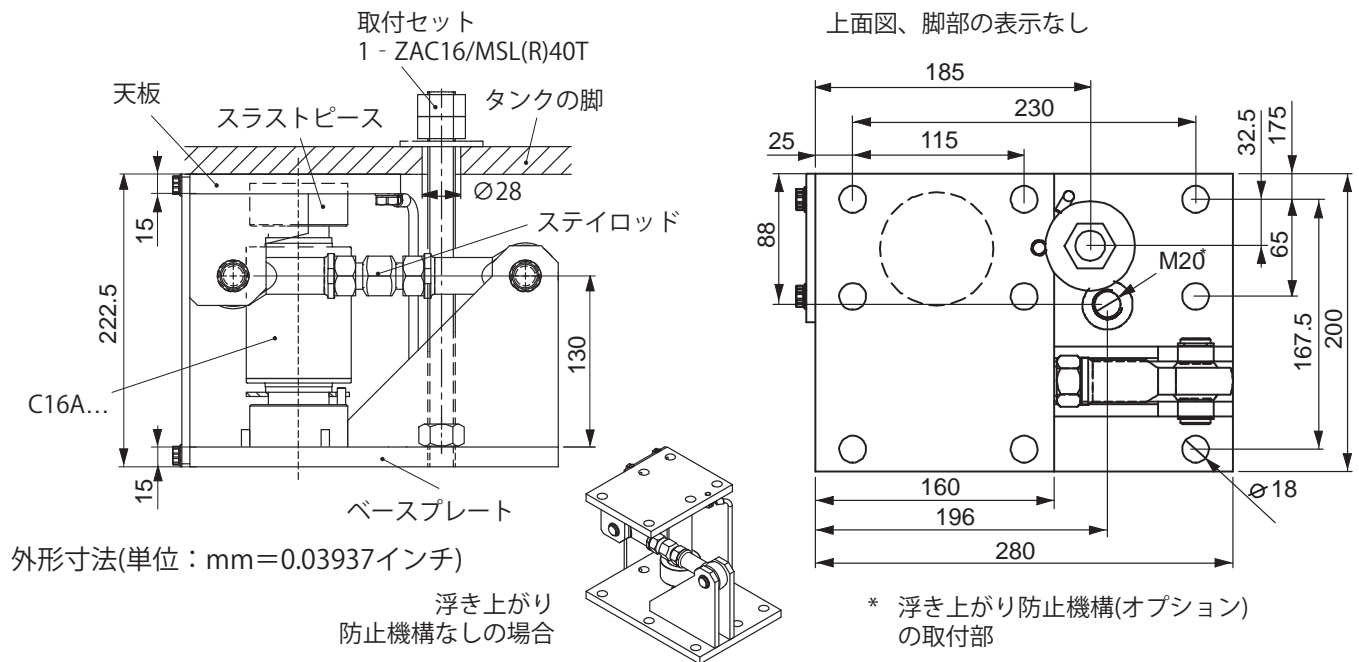
- 振り子の原理を応用した自己佇立構造
(OIML R60のクラスD1、C3、またはC4に対応)
- スタイロッドによる振れ止め機構
- 浮き上がり防止機構を取付可能
(アクセサリ参照)
- メンテナンスフリー
- 高さを制限したコンパクト設計
- 取付容易
- 2モデルから選択可能：
 - 亜鉛メッキ製
 - ステンレス製
- ATEX、IECEX、FM (US/CA) 準拠の防爆仕様



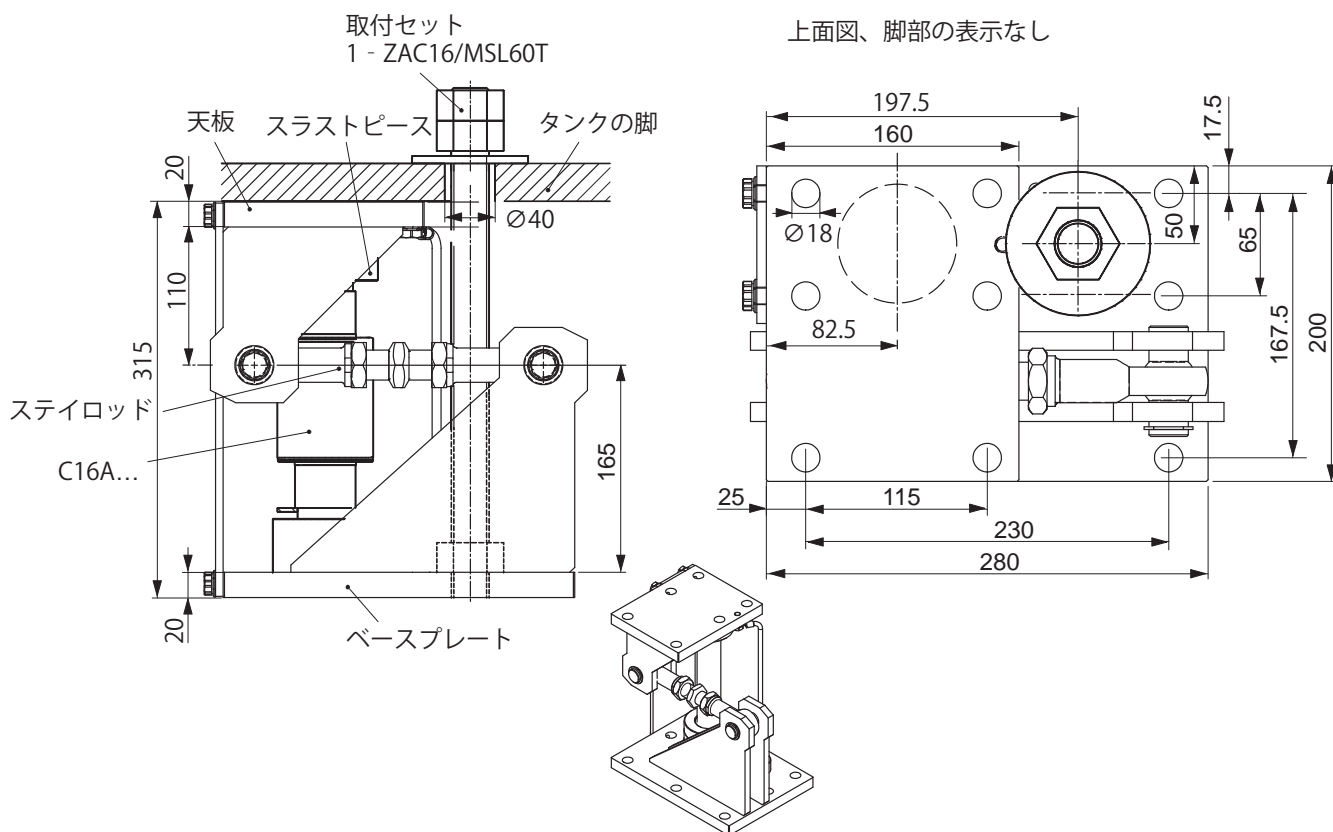
ZAC16/MSL60Tを装着した状態

外形寸法

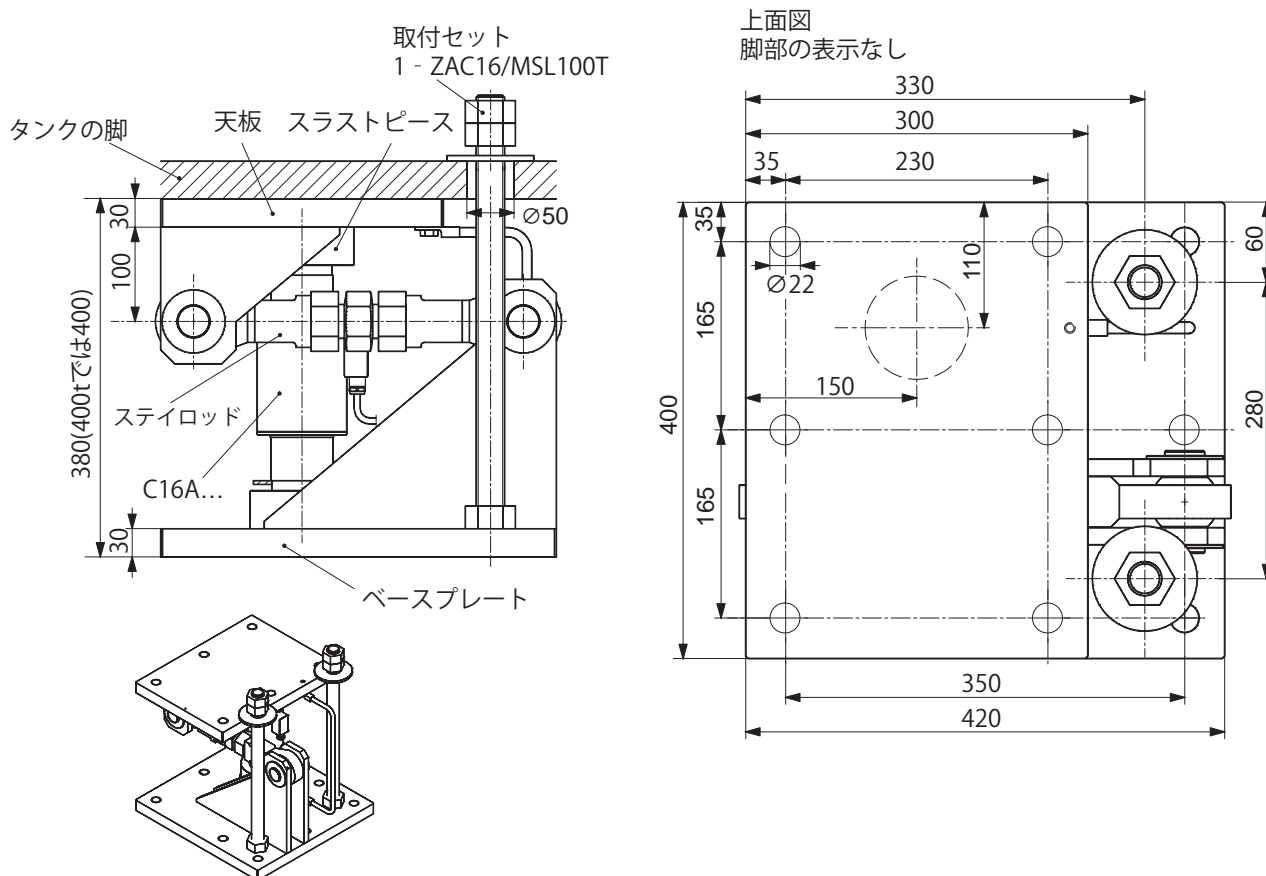
C16/M1LB20t~40t



C16/M1LB60t



C16/M1LB100t~200t



仕様

最大容量		20t	30t	40t	60t	100t	200t
限界荷重	最大容量の%	150					
1 mm横変位したときの復元力	加えた負荷の%	0.49	0.76	0.94	0.52	0.48	0.81
ステイロッド軸と直交する方向の最大許容変位量	mm	±4.0				±5.0	
ステイロッド軸方向の最大許容横力	kN	50			100	150	
最大許容浮力(浮き上がり防止機構使用時) ¹⁾	kN	80			120	240	
材質		亜鉛メッキまたはステンレス ²⁾					
質量(モデルにより異なる、ロードセル含む)概算	kg	20			55	105	107

1) 浮き上がり防止機構は、全ネジロッド（アクセサリ参照）がオプションとして装着可能

2) EN 10088-1による

対応するロードセルについての詳しい情報は、C16A... データシートをご覧ください。

C16/Mのオプション

- Explosion protection versions as per IECEx, ATEX and FM (US/CA)
 - AI1/21 ATEX+IECEX+FM Zone 1/21, intrinsically safe;
 - ATEX/IECEX: II 2G Ex ia IIC T6/T4 Gb + II 2D Ex ia IIIC T125° C Db;
 - FM(US/CA): Class I Zone 1 AEx/Ex ia IIC T4 Gb + Zone 21 AEx/Ex ia IIIC T125° C Db;
 - FM(US): Class I, II, III Division 1, Groups A, B, C, D, E, F, G T4
 - AI2/21 ATEX+IECEX Zone 2/21, not intrinsically safe;
 - ATEX/IECEX: II 3G Ex ec IIC T6/T4 Gc + II 2D Ex tb IIIC T125° C Db
- 過電圧保護
- ケーブル長20 m (最大容量(E_{max}) = 20 t + 30 t)
- ケーブル長40 m (最大容量(E_{max}) = 20 t~100 t)
- 20 m メッシュケーブル (最大容量(E_{max}) = 20 t~60 t)

C16モジュール(C16A…ロードセルを含む)、オプション品

ご発注コード
K-C16M

コード	オプション1：材質
V	C16/MSL(亜鉛メッキ)
R	C16/MSLR(ステンレス) [オプション3=20/30/40 である場合のみ]

コード	オプション2：精度等級
D1	D1(OIML) [オプション3=20/30/40/60/100/200 である場合のみ]
C3	C3(OIML) [オプション3=20/30/40/60/100 である場合のみ]
C4	C4(OIML) [オプション3=30/40/60 である場合のみ]

コード	オプション3：最大容量
20	20t [オプション2=D1/C3 である場合のみ]
30	30t [オプション2=D1/C3/C4 である場合のみ]
40	40t [オプション2=D1/C3/C4 である場合のみ]
60	60t [オプション2=D1/C3/C4 である場合のみ]
100	100t [オプション2=D1/C3 である場合のみ]
200	200t [オプション2=D1 である場合のみ]

コード	オプション4：防爆構造
N	防爆非対応
A11/21	IECEX + ATEX + FM zone 1/21 [オプション6=N である場合のみ]
A12/21	IECEX + ATEX zone 2/21

コード	オプション5：ケーブル長
S12	12m(標準) [オプション3=20/30 である場合のみ]
S20	20m(標準) [オプション3=40/60/100/200 である場合のみ]
20	20m [オプション3=20/30 である場合のみ]
40	40m
20M	20m 金属メッシュケーブル [オプション3=20/30/40/60 である場合のみ]

コード	オプション6：その他
N	なし
L	過電圧保護

K-C16M - [] - [] - [] - [] - [] - [] - [] - [] - [] - []

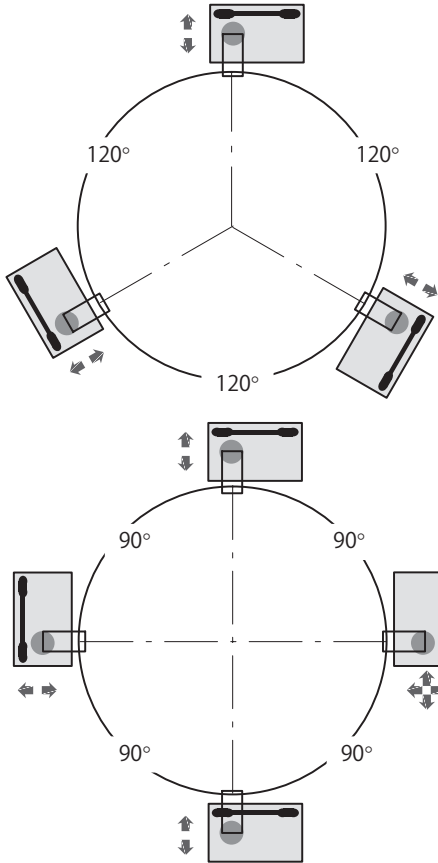
全てのコードを相互に組み合わせるわけではありません。角括弧内の条件に注意してください




出荷時の梱包内容：

計量モジュールアセンブリ

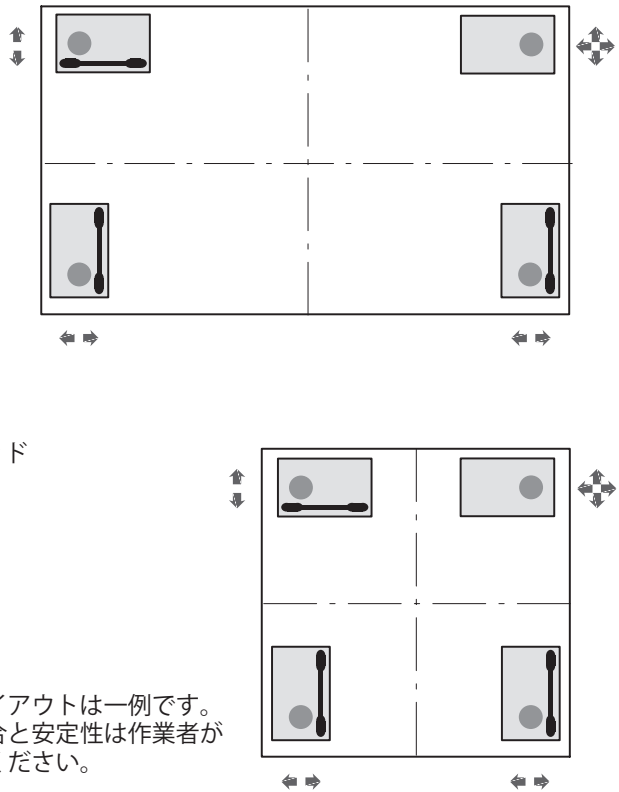
(ステイロッド、スラストピース、接地ケーブル、およびC16Aロードセル取付済)

ステイロッド付き計量モジュールの取付例



-  ステイロッド
-  荷重位置
-  自由度

注意事項：
このベアリングレイアウトは一例です。
負荷時の負荷の割合と安定性は作業者が
都度必ず確認してください。



アクセサリ(別売)

2セット分入り)

1-ZAC16/MSL40T(C16/MSL20~40t用)の構成：

全ネジロッドM20×1000¹⁾ 1本、亜鉛メッキ
M20 6角ナット DIN 934 6個、亜鉛メッキ
Ø21mm ワッシャ DIN 9021 2個、亜鉛メッキ

1-ZAC16/MSLR40T(C16/MSLR20~40t用)の構成：

全ネジロッドM20×1000¹⁾ 1本、ステンレス
M20 6角ナット DIN934 6個、ステンレス
Ø21mm ワッシャ DIN 9021 2個、ステンレス

1-ZAC16/MSL60T(C16/MSL60t用)の構成：

全ネジロッドM30×1000¹⁾ 1本、亜鉛メッキ
M30 6角ナット DIN934 6個、亜鉛メッキ
Ø31mm ワッシャ DIN 9021 2個、亜鉛メッキ

1-ZAC16/MSL100T(C16/MSL100~200t用)の構成：

全ネジロッドM30×1000¹⁾ 4本、亜鉛メッキ
M30 6角ナット DIN934 12個、亜鉛メッキ
Ø31mm ワッシャ DIN 9021 4個、亜鉛メッキ

1) 全ネジロッドは、設置要件に合わせお客様側で適切な長さに切断してご使用ください

スペクトリス株式会社 ホッティンガー・ブリュエル
ケア事業部
〒136-0071 東京都江東区亀戸6-26-5 日土地亀戸ビル6階
TEL：03-5609-7734 FAX：03-5609-2288
URL www.hbm.com/jp E-mail hbm-sales@spectris.co.jp

記載内容は変更される場合があります。本仕様書の記述はすべて当社製品の一般的な説明です。
製品の保証を示すものとして理解されるべきものではなく、また、いかなる法的責任を成すもの
でもありません。記述に差異が有る場合にはドイツ語原本が正となります。なお含まれる図面は
ドイツ語原本の複製であり、すべて一角法で作成されています。