

DATA SHEET



C2A/... ロードセル

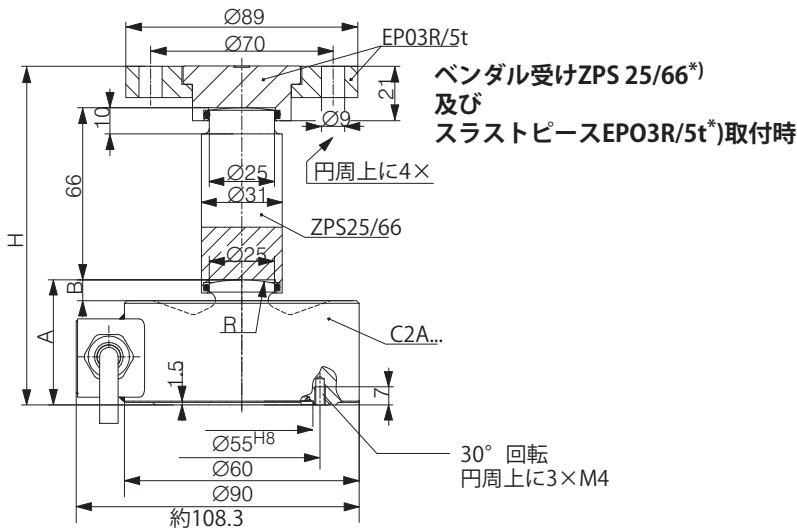
特長

- ロードセル及び取付アクセサリともステンレス製
- 最大容量：1t～10t
- 薄型
- 4000までの検定目量を持ったOIML R60に準拠
- EN 45 501に基づくEMC対応
- ATEX、IECEX、およびFMに準拠した各国海外防爆規格に対応(オプション)

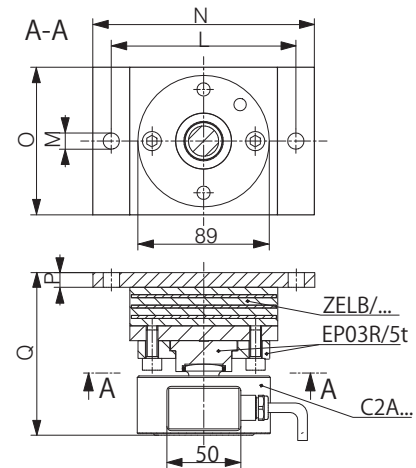


寸法(単位)

寸法(単位：mm、1mm=0.03937インチ)



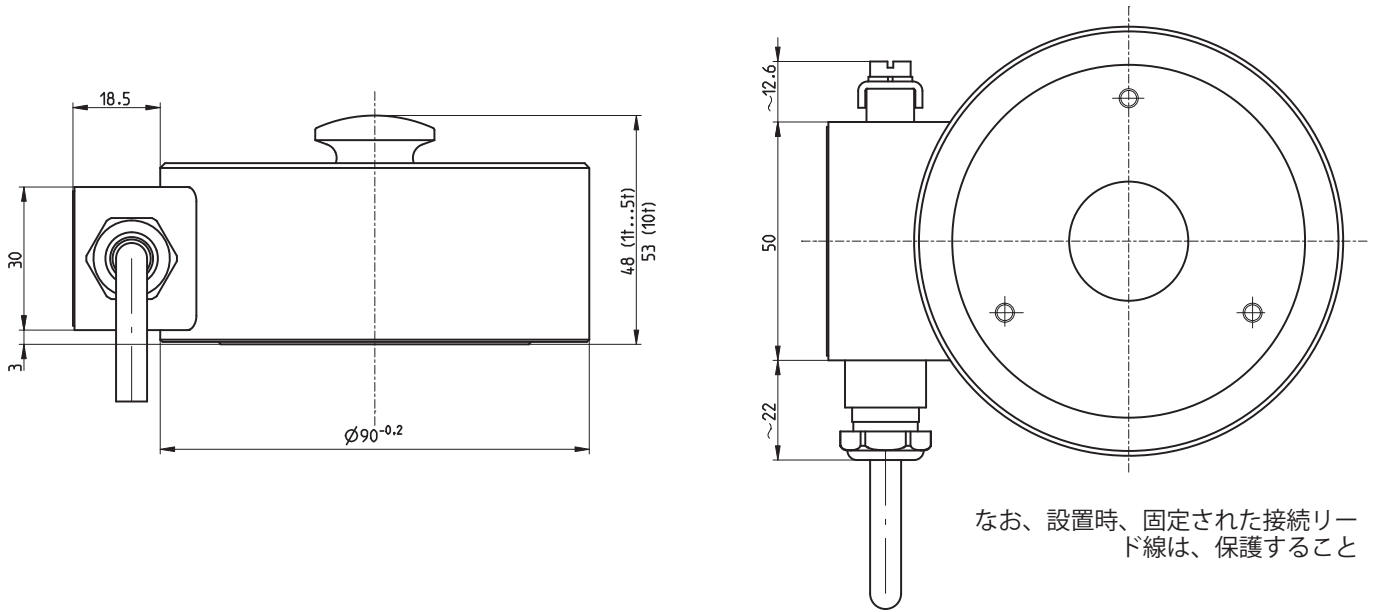
ラバーメタルベアリングZELB/...*)
及びスラストピースEPO3R/5t*)取付時



最大容量	A	B	R	H	S _{max} (mm)	F _R (荷重に対する%)	L	M	N	O	P	Q	S _{max} (mm)	F _R (N)
1 t、2 t	48	10	30、50	130	±5	1、1.5	100	9	120	60	10	103	±4.5	400
5 t	48	8	60	130	±5	1.7	125	11	150	100	10	110	±8	620
10 t	53	8	80	135	±5	2.2	175	13	200	100	12	124	±9.5	810

S_{max}: 最大容量時の最大横変位量 F_R: 横方向に1mm変化した時の復元力

寸法 C2A/… (続き) (一角法)



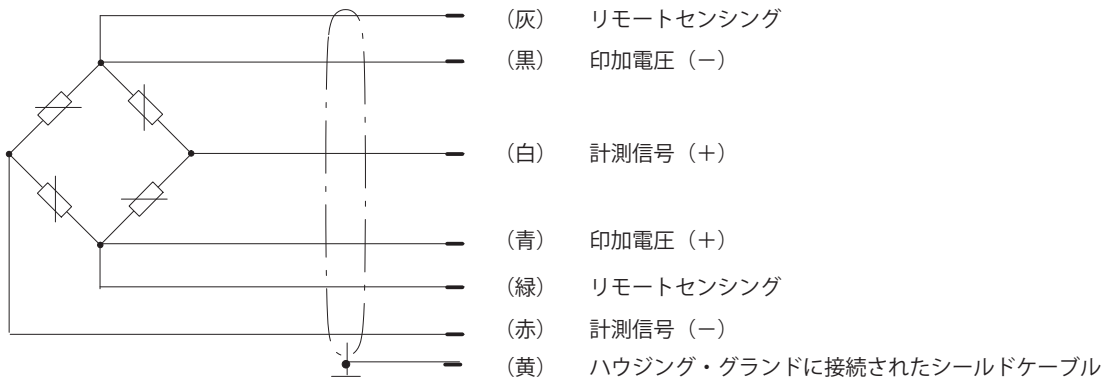
仕様

タイプ		C2A/…		
最大容量(E_{max})		1t / 2t / 5t / 10t		
OIML R60に基づく精度等級		D1	C3	C4
最大ロードセル目量数(n_{LC})		1000	3000	4000
最小検定目量(v_{min})	E_{max} の%	0.0286	0.0100	0.0100
感度(C_n)	mV/V	2		
感度誤差	%	< ±0.1000	< ±0.0500	< ±0.0500
感度に対する温度影響(TK_C) ¹⁾	C_n の%/10K	< ±0.0420	< ±0.0080	< ±0.0070
ゼロ信号に対する温度影響(TK_0)	C_n の%/10K	< ±0.0400	< ±0.0140	< ±0.0140
ヒステリシス誤差 ¹⁾	%	< ±0.0500	< ±0.0180	< ±0.0140
非直線性(d_{lin}) ¹⁾	%	< ±0.0500	< ±0.0170	< ±0.0120
クリープ、30分(d_{DR})	%	< ±0.0500	< ±0.0167	< ±0.0125
入力抵抗(R_{LC})	Ω	340~550		
出力抵抗 (R_0)	Ω	356 ± 1.5 (ケーブル長20m未満の場合) 359 ± 1.5 (ケーブル長20mの場合)	356 ± 0.12 (ケーブル長20m未満の場合) 359 ± 0.12 (ケーブル長20mの場合)	
参照ブリッジ印加電圧(U_{ref})	V	5		
ブリッジ印加電圧範囲(B_U)	V	0.5~12		
最大許容印加電圧	V	18		
絶縁抵抗(R_{is})	G Ω	>5		
温度補償範囲(B_T)	°C [°F]	-10~+40 [+14~+104]		
許容温度範囲(B_{tu})	°C [°F]	-30~+70 [-22~+158]		
保存温度範囲(B_{tl})	°C [°F]	-50~+85 [-58~185]		
限界荷重(E_L)	E_{max} の%	150		
破壊荷重(E_d)	E_{max} の%	300		
限界横応力(E_{Lq})	E_{max} の%	50		

タイプ		C2A/...		
OIML R60に基づく精度等級		D1	C3	C4
許容動荷重(F_{srel}) ²⁾ (振幅の条件はDIN 50100による)	E_{max} の%	100		
最大容量荷重時のたわみ量(s_{nom}) (±15%)	mm	0.15 / 0.15 / 0.17 / 0.2		
質量(G)(概数)	kg	1.7 / 1.8 / 1.8 / 1.8		
EN 60529 (IEC529)に基づく保護等級(IP)		IP67		
材料:	きわい体 ケーブルグラウンド ケーブル被覆	ステンレス ニッケルめっき真鍮 シリコーン熱可塑性エラストマー		

- 1) 非直線性(d_{lin})、ヒステリシス誤差(d_{hy})、感度に対する温度影響は代表値です
これらの合算値はOIML R 60で規定された累積誤差の要求を満たしています
- 2) C2A../10tで70%

配線



ご発注コード

ご発注コード		
K - C2A		
1	コード	オプション1：機械部
	S	標準
2	コード	オプション2：精度等級
	D1	D1 (OIML)
	C3	C3 (OIML)
	C4	C4 (OIML)
3	コード	オプション3：最大容量
	1	1 t
	2	2 t
	5	5 t
	10	10 t
4	コード	オプション4：防爆仕様
	N	防爆仕様なし
	A11/21	ATEX+IECEX+FM Zone 1/21, intrinsically safe; ATEX/IECEX: II 2G Ex ia IIC T6/T4 Gb + II 2D Ex ia IIIC T125° C Db; FM(US/CA): Class I Zone 1 AEx/Ex ia IIC T4 Gb + Zone 21 AEx/Ex ia IIIC T125° C Db; FM(US): Class I, II, III Division 1, Groups A, B, C, D, E, F, G T4 [only with option 6 = N]
	A12/21	ATEX+IECEX Zone 2/21, not intrinsically safe; ATEX/IECEX: II 3G Ex ec IIC T6/T4 Gc + II 2D Ex tb IIIC T125° C Db [only with option 6 = N]
5	コード	オプション5：ケーブル長
	S6	6 m (標準) [オプション3 = 1 / 2 / 5の場合のみ]
	S12	12 m (標準) [オプション3 = 10の場合のみ]
	12	12m [オプション3 = 1 / 2 / 5の場合のみ]
	20	20 m
6	コード	オプション6：その他
	N	なし

K-C2A	-	S	-		-		-		-		-	
		1		2		3		4		5		6

全てのコードを相互に組み合わせできるわけではありません。角括弧内の条件に注意してください