

СПЕЦИФИКАЦИЯ



# Z6R... Весовой тензодатчик

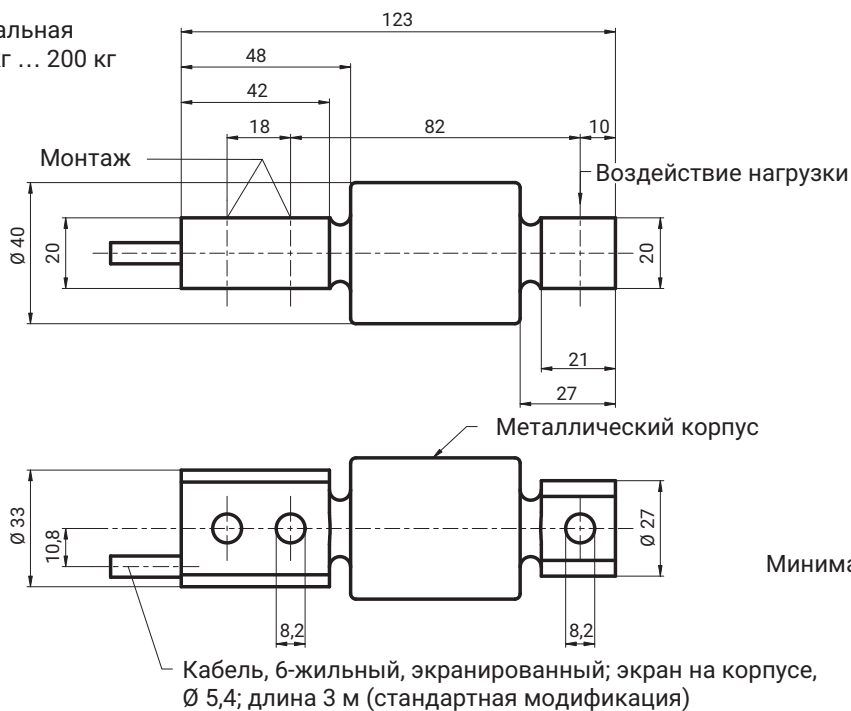
**ХАРАКТЕРИСТИКИ ПРИБОРА**

- Номинальная нагрузка: 20 кг ... 200 кг
- Прочный сварной корпус
- Весовые тензодатчики из нержавеющей сталей
- Простота очистки
- Размеры как у Z6F
- Возможность калибровки до 3000 делений, акт испытаний согласно OIML R60
- Шестипроводная схема
- Оптимизирован для параллельной схемы подключения
- Удовлетворяет требованиям ЭМС согласно DIN EN 45501:2016-03
- Опции: взрывозащищенные модификации согласно ATEX и IECEx



**РАЗМЕРЫ**

**Z6RA:** номинальная нагрузка 20 кг ... 200 кг



Размеры, мм

Минимальные расстояния и радиусы изгиба кабелей, см. на стр. 8

## ТЕХНИЧЕСКИЕ ДАННЫЕ

Тип			Z6R...			
Класс точности согласно OIML R60			D1		C3	
Количество делений шкалы	$n_{LC}$		1000		3000	
Номинальная нагрузка	$E_{max}$	кг	20; 50; 100; 200			
Минимальное деление шкалы	$v_{min}$	% от $E_{max}$	0,0360		0,0090	
Максимальный коэффициент деления шкалы	$Y$		2777		11111	
<b>Общие технические данные</b>						
Номинальное значение параметра	$C_n$	МВ/В	2			
Допуск значения параметра при воздействии нагрузки в указанном направлении		%	±0,1		±0,05	
Температурный коэффициент значения параметра <sup>1)</sup>	$TK_C$	% от $C_n/10$ К	±0,0500		±0,0080	
Температурный коэффициент нулевого сигнала	$TK_0$		±0,0500		±0,0125	
Относительная вариация показаний <sup>1)</sup>	$d_{hy}$		±0,0500		±0,0170	
Нелинейность <sup>1)</sup>	$d_{lin}$	% от $C_n$	±0,0500		±0,0180	
Смещение нагрузки в течение 30 мин.	$d_{DR}$		±0,0490		±0,0166	
Входное сопротивление	$R_{LC}$	Ом	350...480			
Выходное сопротивление	$R_0$		356 ±0,2		356 ±0,12	
Опорное напряжение	$U_{ref}$	В	5			
Номинальный диапазон напряжения питания	$B_u$		0,5...12			
Сопротивление изоляции	$R_{is}$	ГΩ	> 5			
Номинальный диапазон температур окружающей среды	$B_T$	°C	-10...+40			
Диапазон рабочих температур	$B_{tu}$		-30...+70			
Диапазон температур хранения	$B_{tl}$		-50...+85			
Предельная нагрузка	$E_L$	% от $E_{max}$	150			
Разрушающая нагрузка	$E_d$		≥300			
Номинальная нагрузка	$E_{max}$	кг	20	50	100	200
Допустимая циклическая нагрузка		% от $E_{max}$	70			
Номинальный ход измерения приبل.	$s_{nom}$	мм	0,2			
Масса, приبل.	$r$	кг	0,6			
Степень защиты (IP) согласно EN60529 (IEC529)			IP68 (ужесточенные условия испытаний: 2 м водного столба; 1000 ч) / IP69K			
Материал измерительный элемент корпус кабельный ввод оболочка кабеля			нержавеющая сталь <sup>2)</sup> нержавеющая сталь <sup>2)</sup> нержавеющая сталь/витон® ПВХ			

1) Значения параметров нелинейности, относительной вариации показаний и температурных коэффициентов являются ориентировочными. В сумме эти значения ниже предельной суммарной ошибки согласно OIML R60.

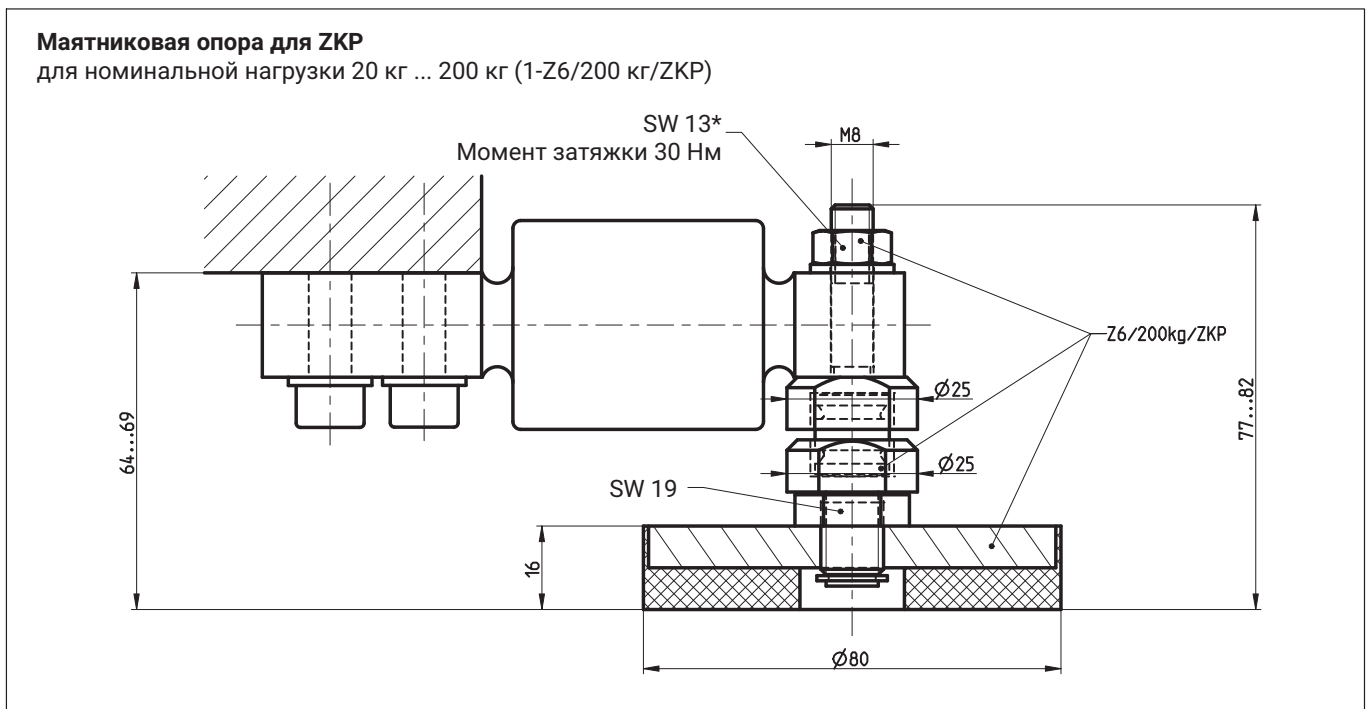
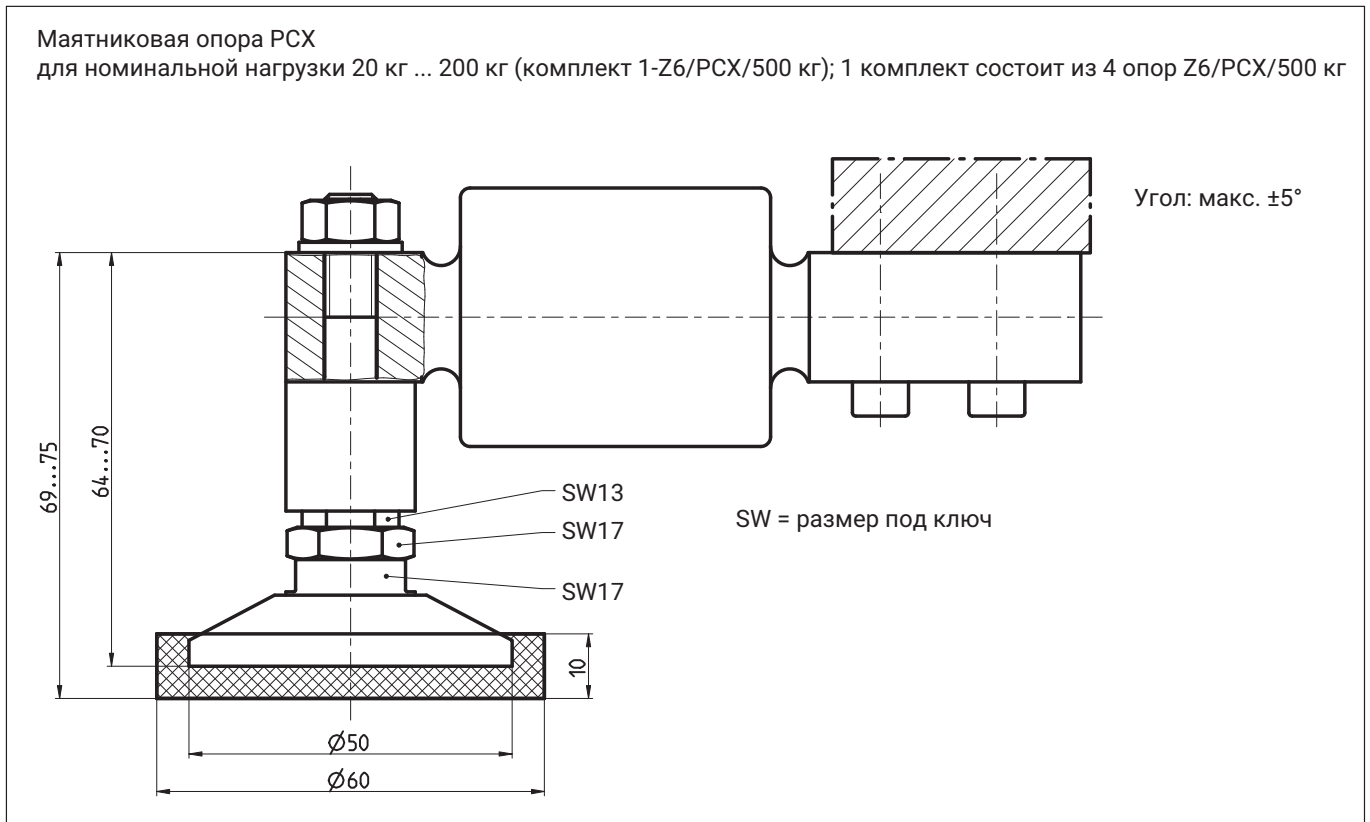
2) Согласно EN 10088-1

<p>Распределение контактов кабеля (6-проводная конфигурация)</p> <p>При данном распределении контактов кабеля в случае нагрузки на датчик выходное напряжение на измерительном усилителе положительное.</p>		(серый)	Кабель считывания (-)
		(черный)	Напряжение питания (-)
		(белый)	Измерительный сигнал (+)
		(синий)	Напряжение питания (+)
		(зеленый)	Кабель считывания (+)
		(красный)	Измерительный сигнал (-)
	(жила)	Экран кабеля на массе корпуса	

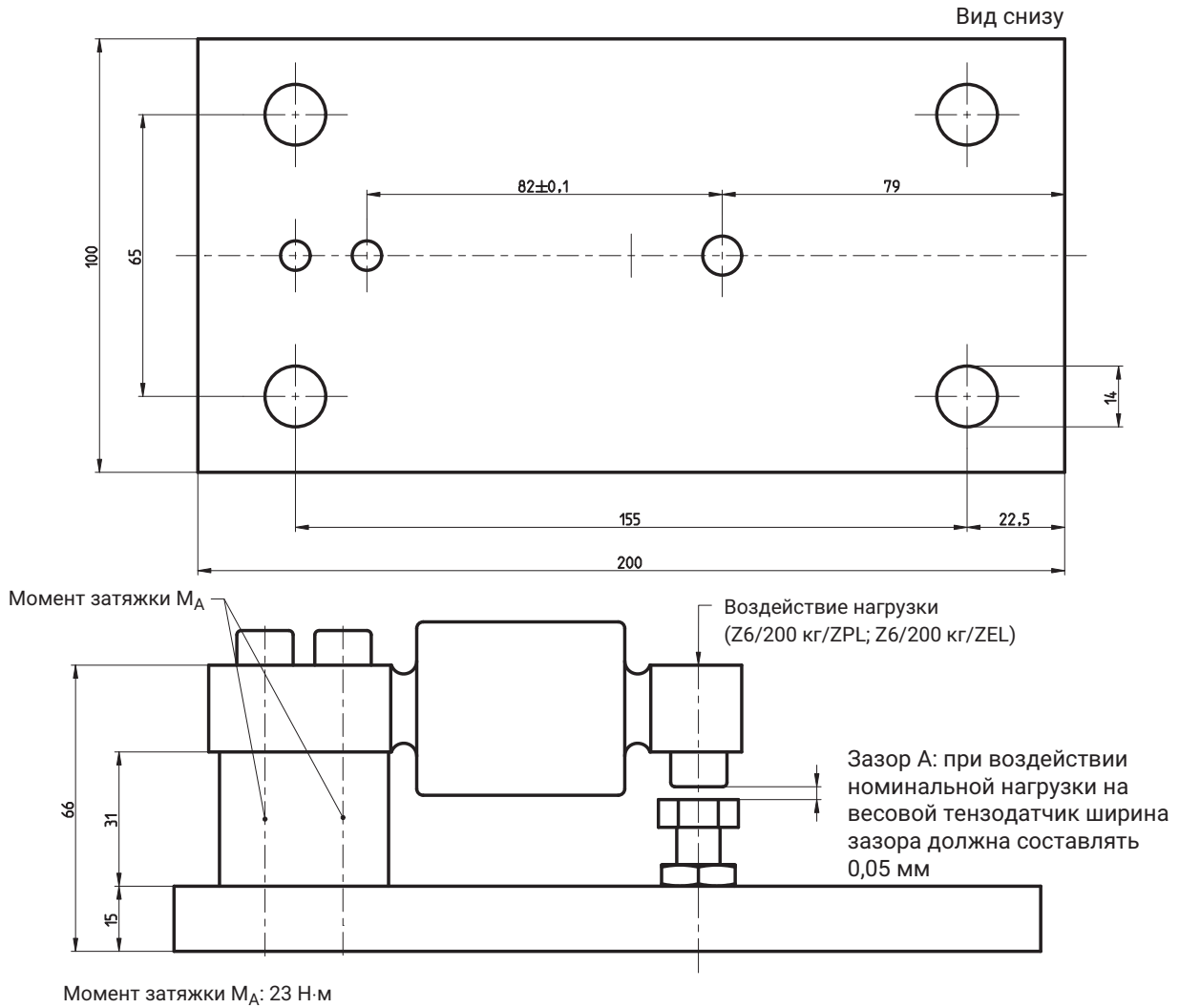
## МОНТАЖНЫЕ ПРИСПОСОБЛЕНИЯ, НЕ ВХОДЯТ В КОМПЛЕКТ ПОСТАВКИ

Все монтажные приспособления изготовлены из нержавеющей стали. Резиновые детали ZEL изготовлены из хлоропренового каучука.

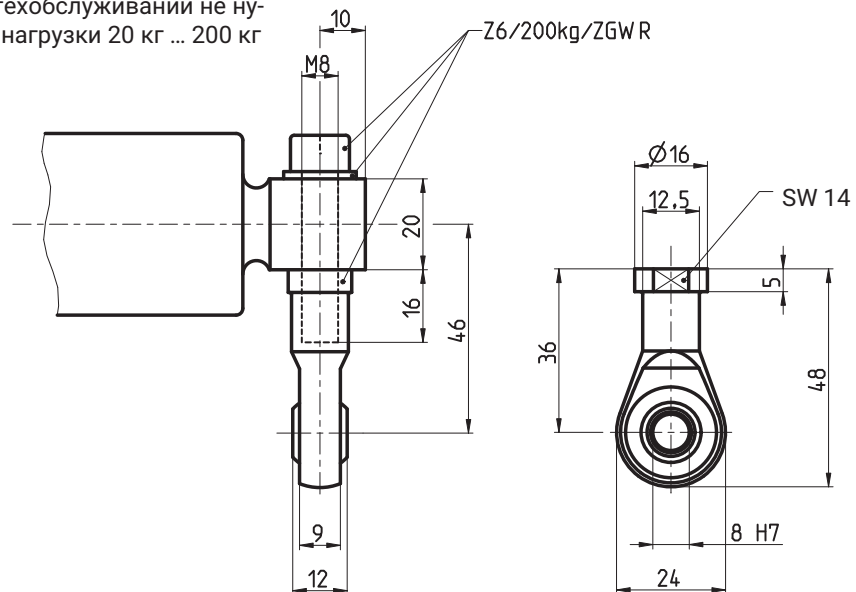
Размеры в мм



**Опорная плита/монтажный комплект**  
 для номинальной нагрузки 20 кг ... 200 кг (1-Z6/ZPU/200 кг)

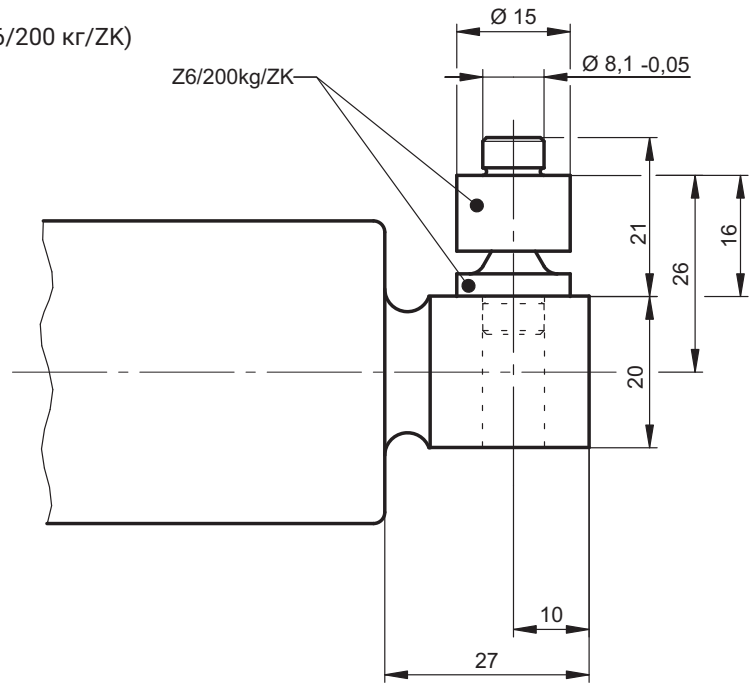


**Шарнирная петля ZGWR** (в техобслуживании не нуждается) для номинальной нагрузки 20 кг ... 200 кг (1-Z6/200 кг/ZGWR)



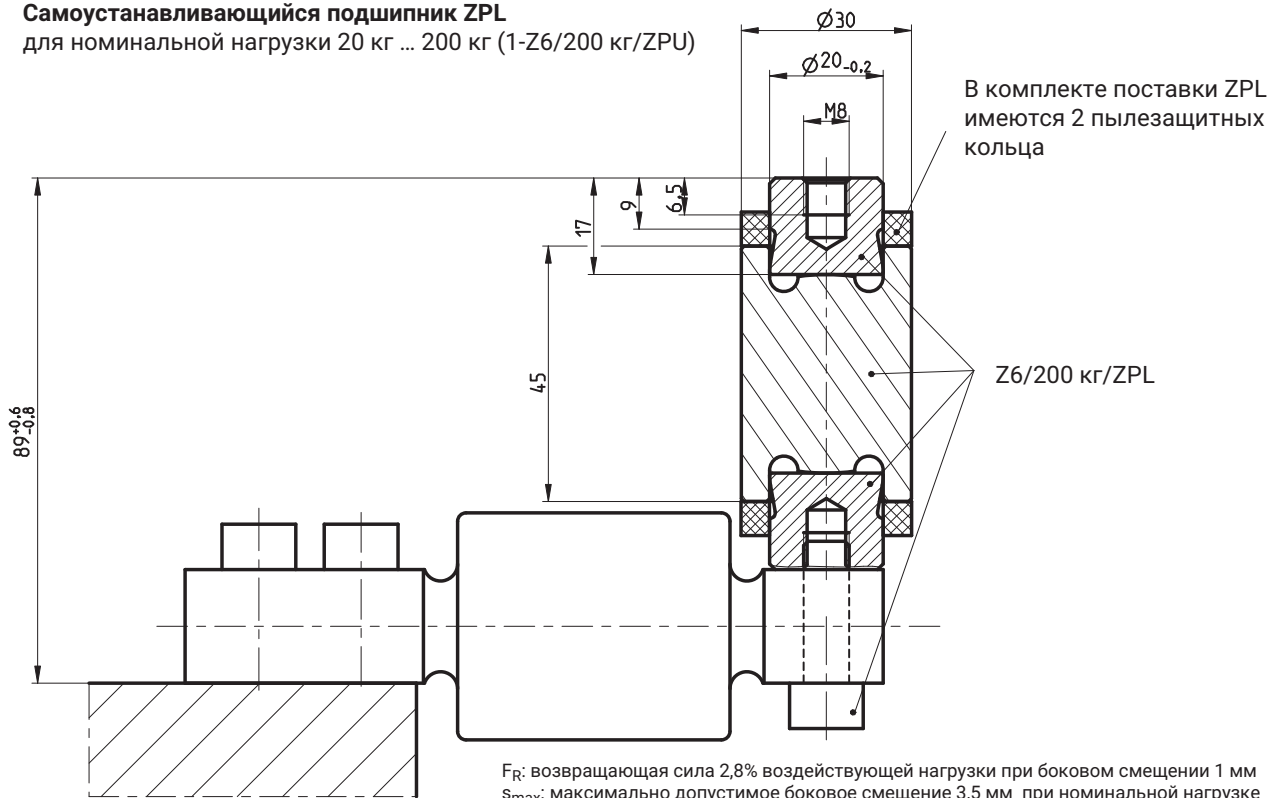
### Конус, конический наконечник ZK

для номинальной нагрузки 20 кг ... 200 кг (1-Z6/200 кг/ZK)



### Самоустанавливающийся подшипник ZPL

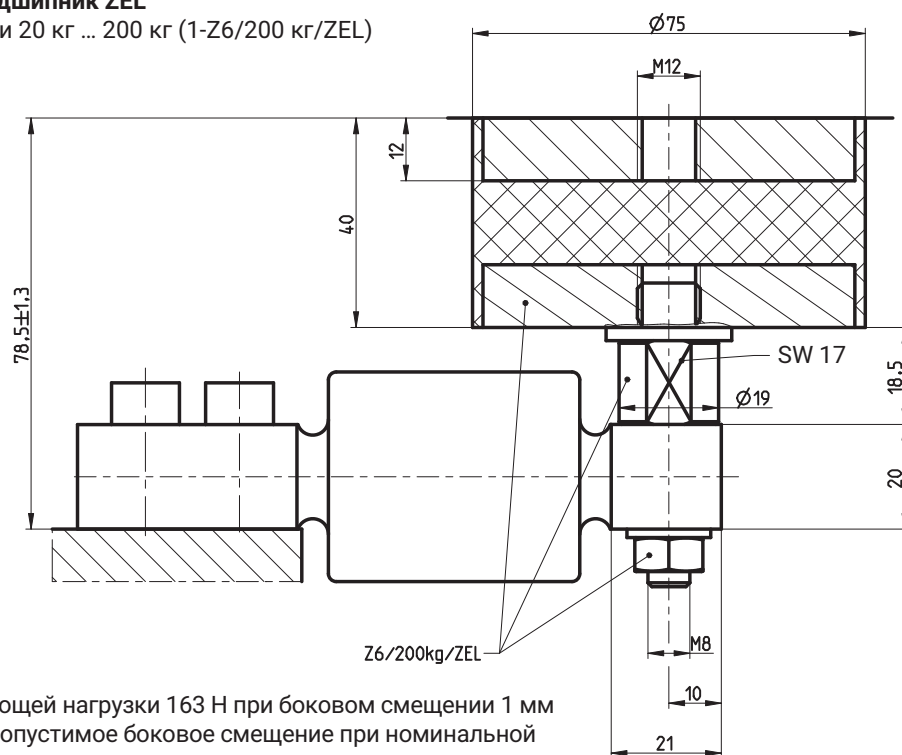
для номинальной нагрузки 20 кг ... 200 кг (1-Z6/200 кг/ZPU)



$F_R$ : возвращающая сила 2,8% действующей нагрузки при боковом смещении 1 мм  
 $s_{max}$ : максимально допустимое боковое смещение 3,5 мм при номинальной нагрузке

### Резинометаллический подшипник ZEL

для номинальной нагрузки 20 кг ... 200 кг (1-Z6/200 кг/ZEL)



$F_R$ : отражение действующей нагрузки 163 Н при боковом смещении 1 мм  
 $s_{max}$ : 3 мм, максимально допустимое боковое смещение при номинальной нагрузке

## ЗАКАЗЫ

При заказе укажите номера заказа из приведенной ниже таблицы. Если вам требуются другие модификации (класс точности, взрывозащита, другая длина кабелей или материалы, защита от перенапряжения и проч.) предлагаемых изделий, воспользуйтесь обзорной информацией «Весовые тензодатчики Z6R, опциональные модификации» на следующей странице. Там указаны конкретные номера для индивидуальных заказов.

Тип	Z6R	
	D1 (OIML)	C3 (OIML)
Номинальные нагрузки	Номер заказа	
20 кг	1-Z6RAD1/20KG-1	1-Z6RAC3/20KG-1
50 кг	1-Z6RAD1/50KG-1	1-Z6RAC3/50KG-1
100 кг	1-Z6RAD1/100KG-1	1-Z6RAC3/100KG-1
200 кг	1-Z6RAD1/200KG-1	1-Z6RAC3/200KG-1

## ВЕСОВЫЕ ТЕНЗОДАТЧИКИ Z6R, ОПЦИОНАЛЬНЫЕ МОДИФИКАЦИИ

№ заказа
<b>K-Z6R</b>

Код	Опция 1: конструктивная форма
<b>A</b>	Z6R
Код	Опция 2: точность
<b>D1</b>	D1 (OIML)
<b>C3</b>	C3 (OIML)
Код	Опция 3: номинальная нагрузка
<b>20</b>	20 кг
<b>50</b>	50 кг
<b>100</b>	100 кг
<b>200</b>	200 кг
Код	Опция 4: взрывозащита
<b>N</b>	Без взрывозащиты
<b>AI1/21</b>	ATEX+IECEX зона 1/21
<b>AI2/21</b>	ATEX+IECEX зона 2/21
Код	Опция 5: длина кабеля
<b>S3</b>	3 м (стандартная)
<b>6</b>	6 м
<b>3T</b>	3 м, оболочка кабеля из термопластичного эластомера
<b>6T</b>	6 м, оболочка кабеля из термопластичного эластомера
<b>12T</b>	12 м, оболочка кабеля из термопластичного эластомера
Код	Опция 6: разное
<b>N</b>	Без

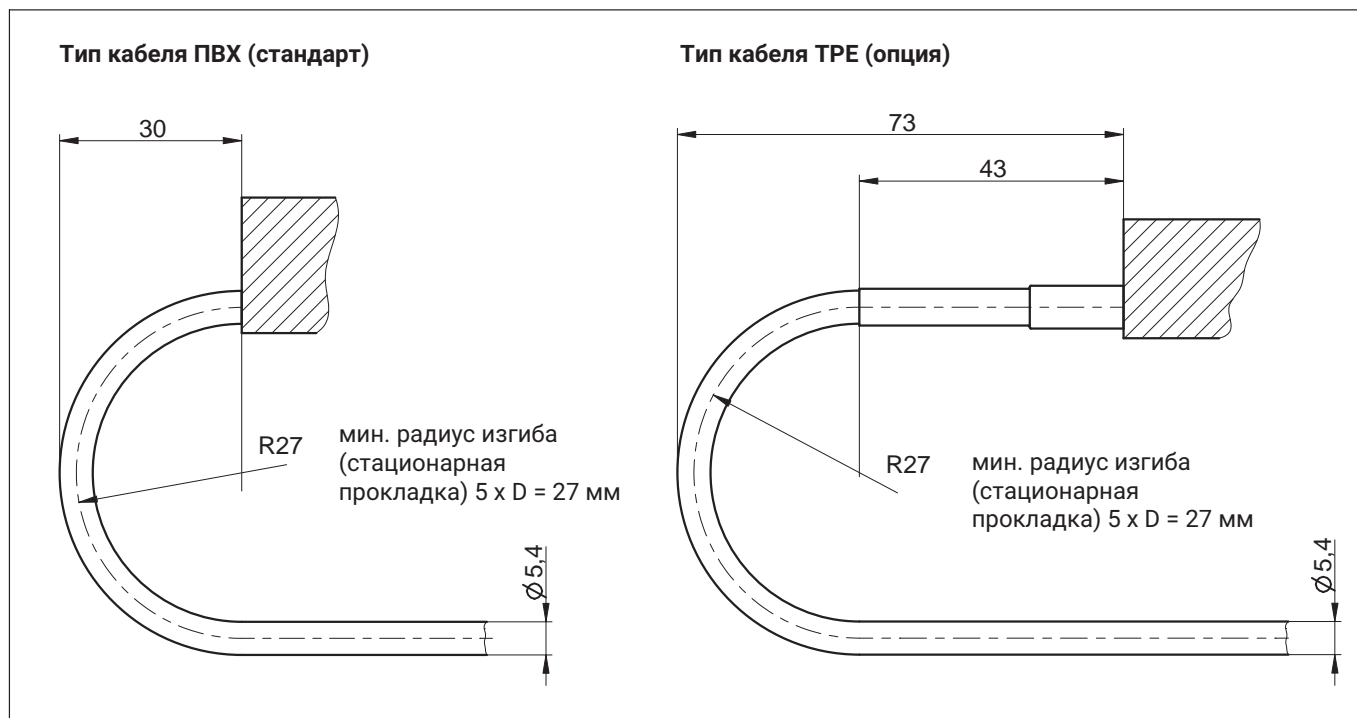
K-Z6R - [A] - [ ] - [ ] - [ ] - [ ] - [ ] - [N]

### ОПЦИИ

#### Взрывозащищенные модификации согласно ATEX и IECEX

- AI1/21 ATEX+IECEX зона 1/21, искробезопасный; ATEX/IECEX: II 2G Ex ia IIC T6/T4 Gb + II 2D Ex ia IIIC T125°C Db
- AI2/21 ATEX+IECEX зона 2/21, не искробезопасный; ATEX/IECEX: II 3G Ex ec IIC T6/T4 Gc + II 2D Ex tb IIIC T125°C Db

## Минимальные расстояния и радиусы изгиба кабелей (при стационарной прокладке)



### Hottinger Brüel & Kjaer GmbH

Im Tiefen See 45 · 64293 Darmstadt · Germany  
Tel. +49 6151 803-0 · Fax +49 6151 803-9100  
www.hbkworld.com · info@hbkworl.com

Компания оставляет за собой право на внесение изменений.  
Все описания изделий предназначены только для общей информации. Эти описания не охватывают гарантию качества или ресурса.