

数据清单

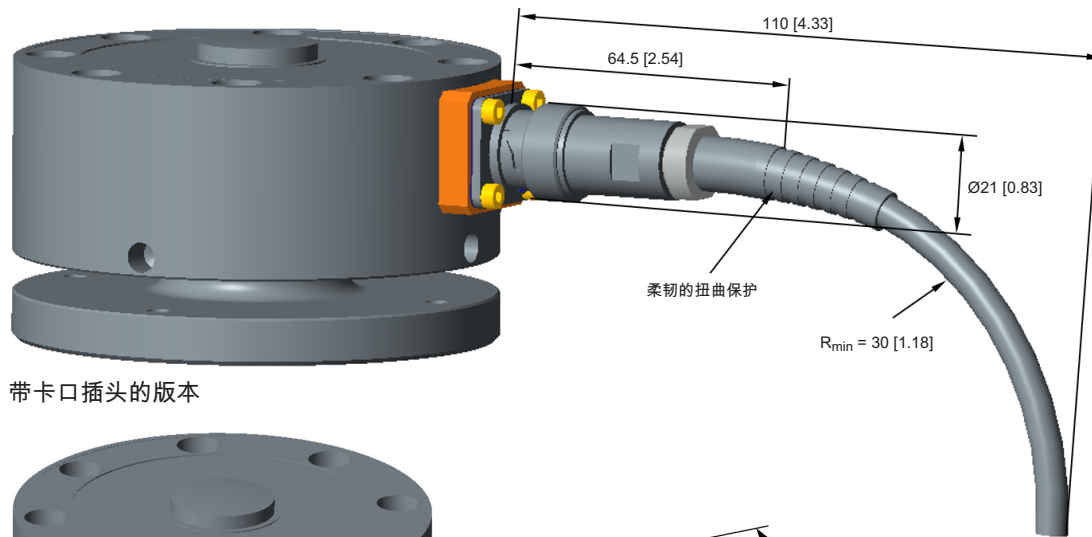
# C15 力传感器

## 产品特点

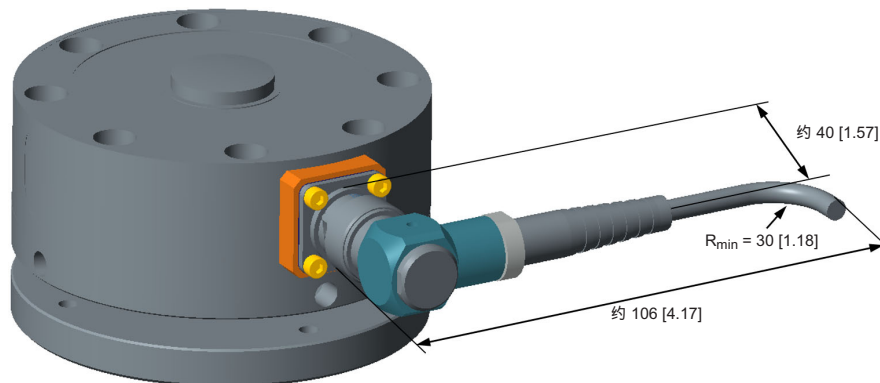
- 压力传感器
- 额定力 2.5 kN ... 1 MN
- 根据 ISO 376 标准的 00 级，力测量范围在额定力的 10% 和 100% 之间
- 电子偏心校正
- 双臂电桥版本，TEDS 芯片等选择
- 可使用符合 ISO 376 标准的配件



## 接口项的安装尺寸

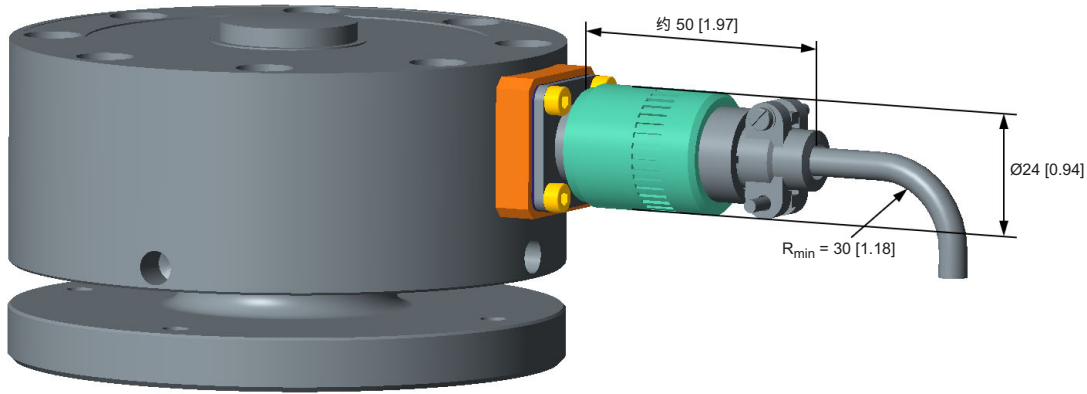


带卡口插头的版本



带直角插头的版本

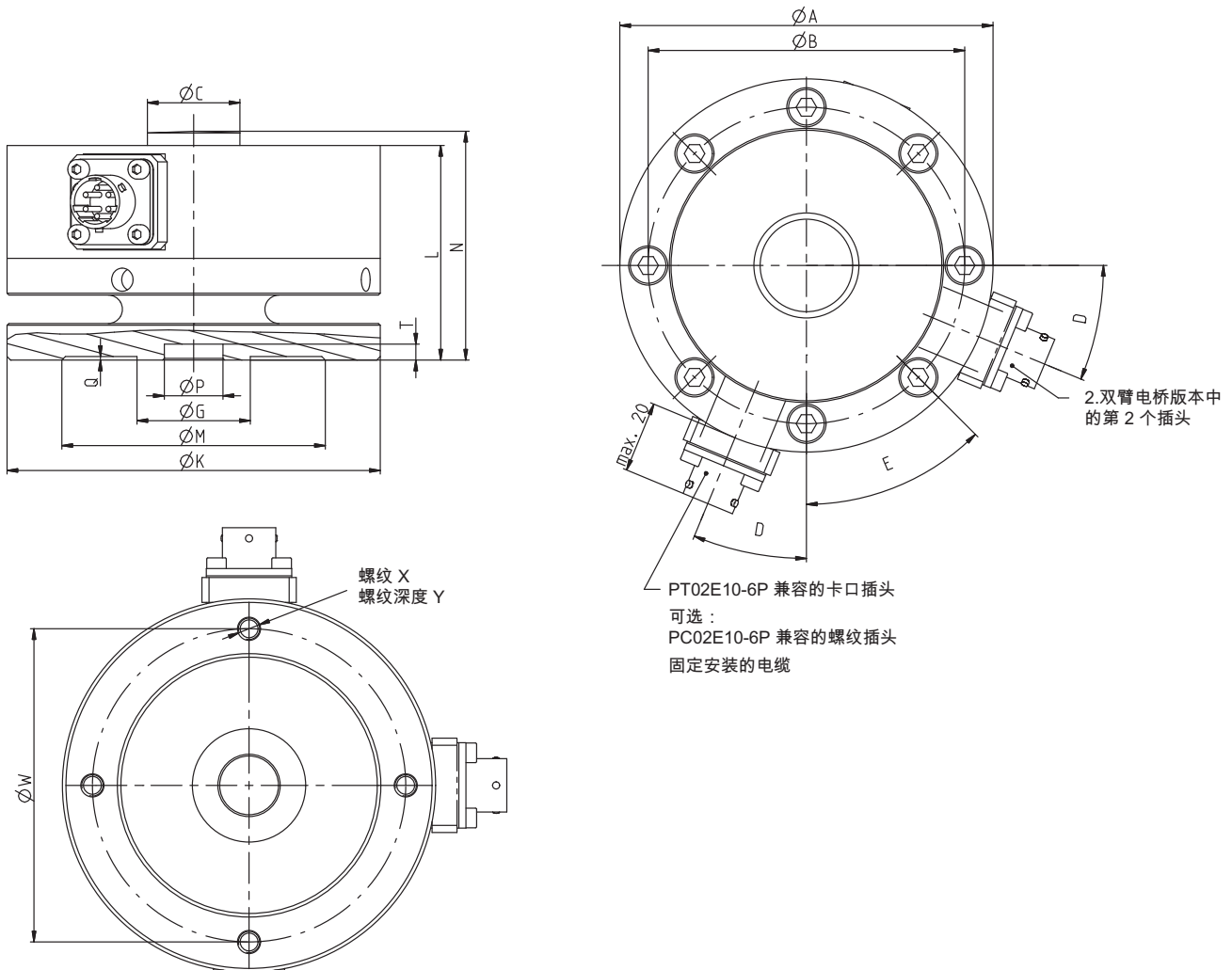
尺寸，单位：mm [inch]



带螺纹插头的版本

尺寸，单位：mm [inch]

## 尺寸



度量[单位]	额定力					
	至 10 kN	25 - 50 kN	100 kN	250 kN	500 kN	1 MN
ØA [mm]	104.8	104.8	153.9	153.9	203.2	279
ØB [mm]	88.9	88.9	130.3	130.3	165.1	229
ØC [mm]	26	26	40	40	64	80

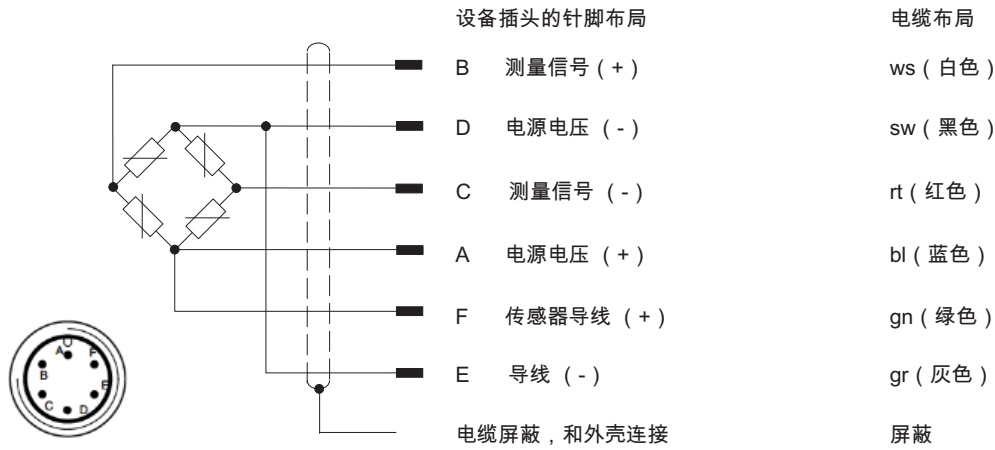
度量[单位]	额定力					
	至 10 kN	25 - 50 kN	100 kN	250 kN	500 kN	1 MN
D [°]	22.5	22.5	15	15	11.25	11.25
E [°]	45	45	30	30	22.5	22.5
ØU [mm]	31.8	31.8	57.2	57.2	76.2	114
ØK [mm]	102.8	102.8	151.9	151.9	201.2	277
L [mm]	60.3	60.3	85.9	85.9	108	152.4
ØM [mm]	74	74	113.5	113.5	145	200
N [mm]	64.3	64.3	92	92	116	160.9
ØPH <sup>8</sup> [mm]	16.5	16.5	33.5	33.5	43	73
Q [mm]	1	1	1	1	1	1
T [mm]	4.5	4.5	4.5	4.5	6	8
ØW [mm]	88	88	132	132	172	238
X	M6	M6	M8	M8	M12	M16
Y [mm]	12	12	16	16	24	32

技术数据

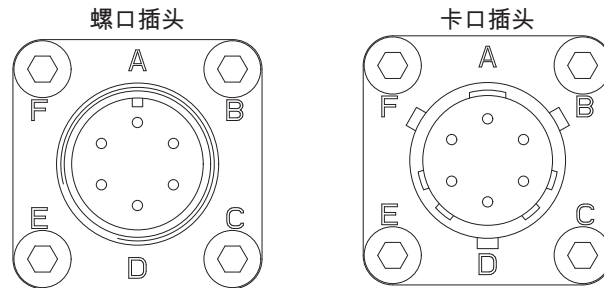
类型	C15										
额定力	F <sub>nom</sub>	kN	2.5	5	10	25	50	100	250	500	1000
精度等级依据 ISO 376 标准											
精度等级依据 ISO 376 标准			00								
精度等级符合 ISO 376 标准的力测量范围		%	10 ... 100								
F <sub>nom</sub> (额定力) 10% ... 100% 的力测量范围中的对比精度 (不同安装位置上的相对跨度)	b	%	0.05								
F <sub>nom</sub> (额定力) 10% ... 100% 的力测量范围中的重复精度 (安装位置不变时的相对跨度)	b'	%	0.01			0.02					
插补偏差 (力测量范围: F <sub>nom</sub> (额定力) 的 10%...100%)	f <sub>c</sub>	%	0.025								
零点偏移	f <sub>0</sub>	%	0.012								
反转范围 (迟滞) (力测量范围: F <sub>nom</sub> (额定力) 的 10%...100%)	v	%	0.05			0.07					
蠕变	c	%	0.01								
精度											
HBM 精度等级			0.03		0.04		0.05		0.06		
相对振幅 (安装位置不变的情况下)	b <sub>r,g</sub>	%	0.02								
相对反转范围 (迟滞), 0.4 F <sub>nom</sub> (额定力) 的情况下	v <sub>0.4</sub>	%	0.03		0.04		0.05		0.06		
线性误差	d <sub>lin</sub>	%	0.03		0.04				0.06		
相对零点回归		%	0.012								
相对蠕变 (在室温下, 30 min)	d <sub>crf+E</sub>	%	0.02								
偏心率影响	d <sub>e</sub>	%/mm	0.04								
温度对特征值的影响	TK <sub>C</sub>	%/10K	0.015								
温度对零信号的影响	TK <sub>0</sub>	%/10K	0.0075								
电参数值											
特征值范围	C	mV/V	2 ... 3		4 ... 4.8						
额定特征值 (带有选项“特征值已校准”)	C <sub>nom</sub>	mV/V	2		3						
特征值偏差, 带有选项“特征值已校准”	d <sub>C</sub>	%	0.1								
零信号的相对偏差	d <sub>S,0</sub>	%	1								
输入电阻	R <sub>e</sub>	Ω	>345								
输出电阻	R <sub>a</sub>	Ω	220 ... 360								
输出电阻, 带有选项“特征值已校准”	R <sub>a</sub>	Ω	365 ±0.5								
绝缘电阻	R <sub>is</sub>	Giga Ω	>2								
电源电压工作范围	B <sub>U,G</sub>	V	0.5 ... 12								
参考电源电压	U <sub>ref</sub>	V	5								
接头			6 导线电路								
温度											
基准温度	T <sub>ref</sub>	°C [°F]	23 [73.4]								
标称温度范围	B <sub>T, nom</sub>	°C [°F]	-10...+45 [14...113]								
工作温度范围	B <sub>T,G</sub>	°C [°F]	-30...+85 [-22...185]								
存储温度范围	B <sub>T, nom</sub>	°C [°F]	-30...+85 [-22...185]								
机械特征参数											
最大工作力	F <sub>G</sub>	F <sub>nom</sub> 的 %	120								

额定力	$F_{nom}$	kN	2.5	5	10	25	50	100	250	500	1000
临界力	$F_L$	$F_{nom}$ 的 %	120								
致断力	$F_B$	$F_{nom}$ 的 %	>200								
最大偏心率	$e_G$	mm	10.2	9.9	9.1	14.1	12	20.6	23.9		
静态临界横向力	$F_q$	$F_{nom}$ 的 %	50								
额定测量行程	$s_{nom}$	mm	0.05	0.06	0.08	0.1	0.08	0.13	0.15	0.18	
基频谐振频率	$f_G$	kHz	4.7	6.5	8.6	5.8	8.2	5.7	7.3	5.9	5.4
相对允许振动负荷	$f_{rb}$	$F_{nom}$ 的 %	100								
刚性	$c_{ax}$	$10^5$ N/mm	0.5	1	1.7	3.1	5	12.5	19.2	33	55.6
<b>一般说明</b>											
防护等级符合 EN 60529，带卡口插头（标准规格），插口连接在传感器上			IP67								
防护等级符合 EN 60529，带有“螺纹插头”选项			IP64								
弹簧体材料			铝			不锈钢					
测量位置保护			测量体密封粘接			密封焊接的测量体					
依据 IEC 60068-2-27 的机械抗冲击强度											
数量		n	1000								
持续时间		ms	3								
加速度		m/s <sup>2</sup>	1000								
依据 IEC 60068-2-6 的振动负荷											
频率范围		Hz	5 ... 65								
持续时间		分钟	30								
加速度		m/s <sup>2</sup>	150								
重量		kg	1.24		3.24		10.7		24.1		67
		lbs	2.7		7.1		23.6		53.1		147.7

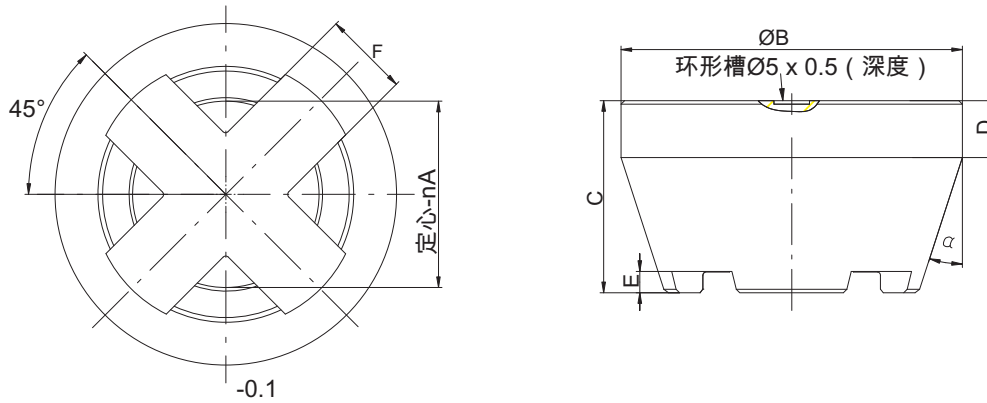
## 六导线电路中的插头和布线



## 用于 HBM 电缆的接口分布

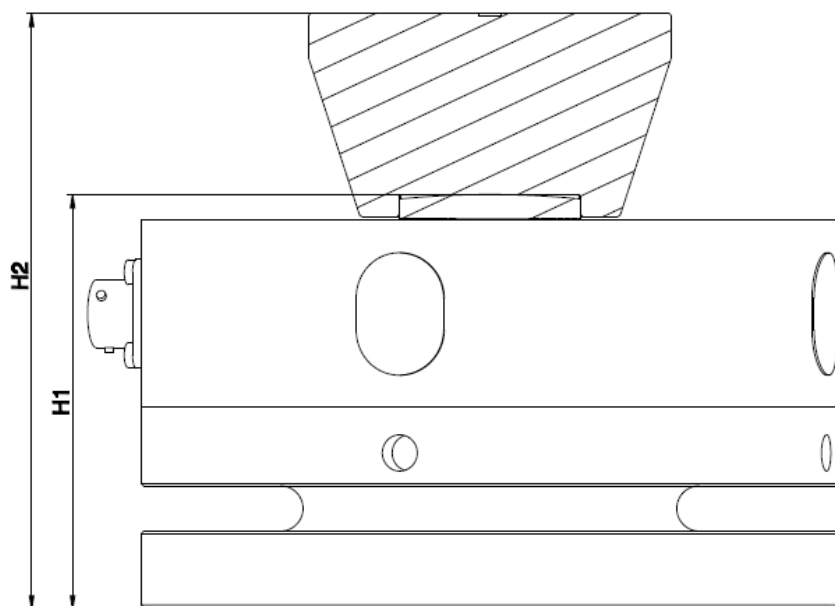


## EDO3 压力块的尺寸



度量[单位]	技术参数 (100% 校准情况下)			
	至 50 kN	100 - 250 kN	500 kN	1 MN
ØA [mm]	26.2	40.2	64.2	80.2
ØB [mm]	48	80	112	130
C [mm]	27	45	62	72
D [mm]	8	10	15	15
E [mm]	3	5	6	6
F [mm]	12	23	30	36
α [°]	18	18	18	18
订购编号	1-EDO3/50KN	1-EDO3/100KN	1-EDO3/500KN	1-EDO3/1MN

## 带 EDO3 压力模块的 C15 的安装高度



额定力	带适配器的高效传感器，H1 (mm)	高效传感器，适配器和压力组件，H2 (mm)
2.5 kN	64.3	88.3
5 kN	64.3	88.3
10 kN	64.3	88.3
25 kN	64.3	88.3
50 kN	64.3	88.3
100 kN	92.0	132.0
250 kN	92.0	132.0
500 kN	116.0	172.0
1 MN	160.9	226.9

## C15 的规格和订购编号

编码	额定力
2k50	2.5 kN
5k00	5 kN
10k0	10 kN
25k0	25 kN
50k0	50 kN
100k	100 kN
250k	250 kN
500k	500 kN
1M00	1 MN

测量电桥数量	传感器标识	插头防护	电气接头		特征值	
			电桥A	电桥B		
单臂电桥 SB	不带 TEDS 芯片 S	不带 U	卡口插头 B		已校准 J	
双臂电桥 DB	带 TEDS 芯片 T	带 P	螺口插头 G		未校准 U	
K-C15-	1M00-	SB-	S-	U-	B-	U

- 额定力** 您可购买额定力可在 2.5 kN 与 1 MN 之间的力传感器。额定力指的是，传感器将铭牌上标注的特征值作为输出信号时所承受的力。
- 测量电桥数量** 购买测力传感器时可以选择单臂电桥式 (Sb)，U15 交付时仅带有一个测量电桥。还可以选配双臂电桥式 (DB)，U15 将配备两个电隔离桥接电路，以便它们能连接两个彼此独立工作的桥式放大器。
- 传感器标识** 您可以购买带有传感器标识 (“TEDS 芯片”) 的测力传感器。可通过 TEDS 芯片 ( Transducer Electronic Data Sheet ) 将传感器数据 ( 特征值 ) 保存到一块芯片中，相连的测量设备可以读取芯片数据。如果是双电桥规格，那么，每个测量电桥都会有自己的 TEDS 芯片。更多信息，请参见操作说明书。
- 插头防护** 如有需要，我们可以安装一个插头防护装置，该装置为实心四方管，从而可以保护插头不会受到机械性损伤。
- 电气接口，电桥 A** 标准规格是带卡口 ( 兼容 PT02E10-6P ) 的设备插头。您也可选择订购带螺口的设备插头 ( 兼容 PC02E 10-6P ) 。
- 电气接口，电桥 B** 标准规格下的设备插头带有卡口接头 ( 兼容 PT02E 10-6P ) 您也可选择订购一个带螺口的设备插头 ( 兼容 PC02E 10-6P ) 。
- 特征值** 在铭牌和随货附上的检验记录上会给出准确的特征值。如有需要，出厂时可将传感器特征值校准为 2 mV/V ( 所有额定力小于等于 10 kN 的测力传感器 ) 或 3 mV/V ( 所有额定力大于 10 kN 的力传感器 ) 。未经校准的传感器的特征值范围为 2 - 3 mV/V ( 所有额定力小于等于 10 kN 的测力传感器 ) 或 4 - 4.8 mV/V ( 所有额定力大于 10 kN 的力传感器 ) 。需注意您测量放大器的输入范围。



## 配件 ( 不包括在供货范围内 )

连接电缆/接地电缆/压力组件	订购编号
可配置型连接电缆，用于连接测力传感器与桥式放大器。	K-CAB-F
连接电缆 KAB157-3；IP67（带有卡口接头），3 m 长，外层 TPE；6 x 0.25 mm <sup>2</sup> ；末端裸露，屏蔽，外径 6.5 mm	1-KAB157-3
连接电缆 KAB158-3；IP54（带有螺纹接头），3 m 长，外层 TPE；6 x 0.25 mm <sup>2</sup> ；末端裸露，屏蔽，外径 6.5 mm	1-KAB158-3
松脱的电缆接头（卡口）	3-3312.0382
松脱的电缆接头（螺口）	3-3312.0354
接地电缆，400 mm 长	1-EEK4
接地电缆，600 mm 长	1-EEK6
接地电缆，800 mm 长	1-EEK8
符合 ISO376 标准的压力件，适用于额定力为 2.5 kN 至 50 kN 的 C15	1-EDO3/50KN
符合 ISO376 标准的压力件，适用于额定力为 100 kN 和 250 kN 的 C15	1-EDO3/100KN
符合 ISO376 标准的压力件，适用于额定力为 500 kN 的 C15	1-EDO3/500KN
符合 ISO376 标准的压力件，适用于额定力为 1 MN 的 C15	1-EDO3/1MN

