

DATA SHEET

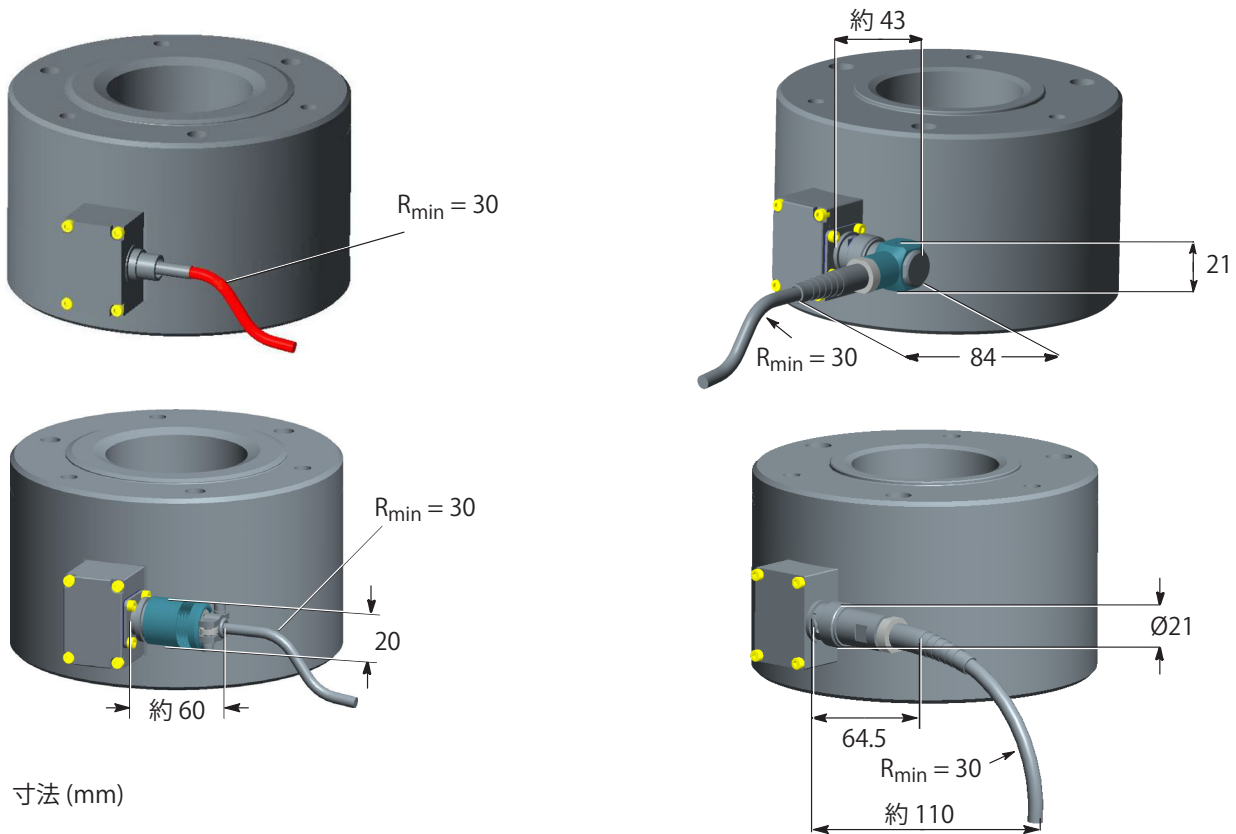
# C6B カセンサ

## 特長

- 堅牢な圧縮型力センサ
- 定格力：200kN～10MN
- 溶接密閉構造、IP68バージョンも提供可能
- 豊富な取付補助アクセサリ
- ご要望により各種ケーブル長、内臓アンプ、プラグ継手およびTEDSの設定が可能

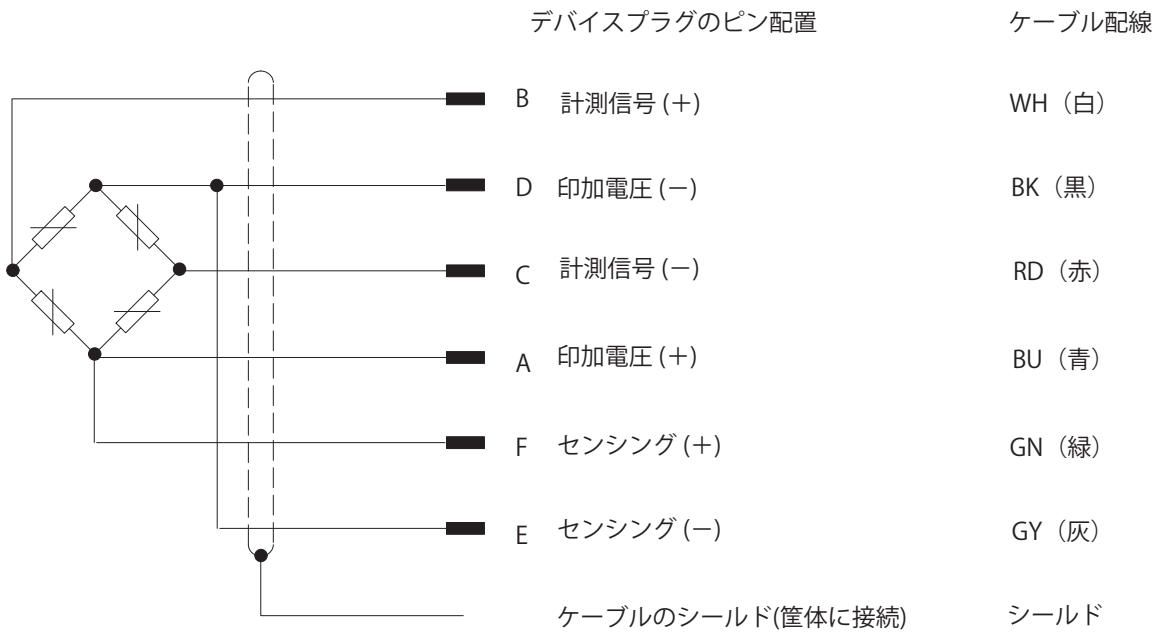


## 接続オプション



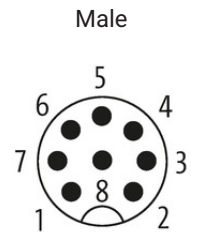
## 接続

### ピン配置(内蔵アンプなし)



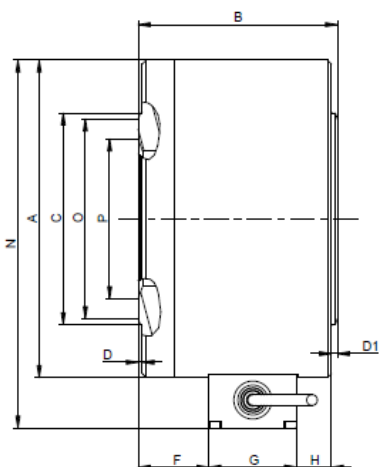
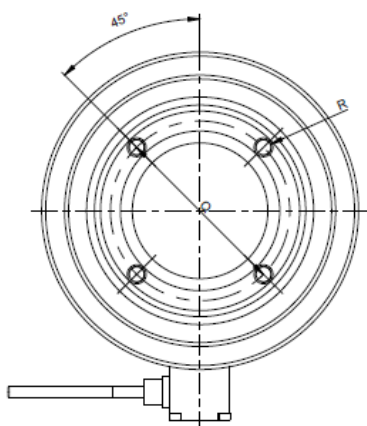
### ピン配置(内蔵アンプ付き)

M12プラグ				固定ケーブルの配線 配置先バラ
ピン	色分け	バージョン VA 1 (電圧出力)	バージョン VA 2 (電流出力)	
1	白	供給電圧 0V(GND)		白
2	茶	NA		黒
3	緑	ゼロ制御入力		緑
4	黄	NA		NA
5	灰	出力信号 0~10 V	出力信号 4~20 mA	灰
6	桃	出力信号 0 V	NA	青
7	青	NA		NA
8	赤	供給電源 (+19~+30 V)		赤
ケーブルのシールド(筐体に接続)				

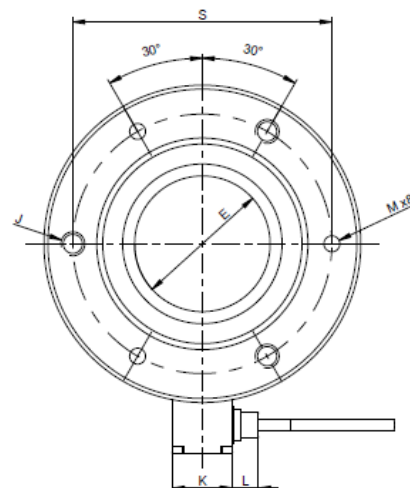


外形寸法 (単位: MM) (一角法)

底面図

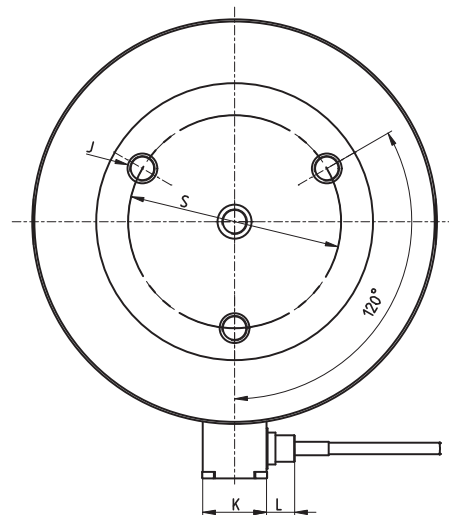
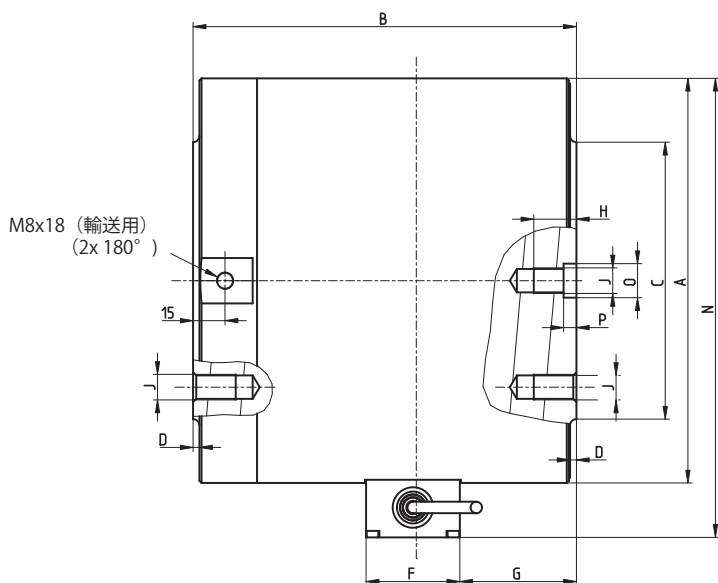


上面図



定格力	A	B	C ±0.1	D	D1	E ±0.1	F	G	H	J	K	L <sup>1)</sup>	L <sup>2)</sup>	M H11	N <sup>1)</sup>	N <sup>2)</sup>	O	P	Q ±0.1	R	S ±0.1
200kN	80	60	40.4	1	1	32	16.25	42	0.75	M8, 深さ 8mm	26	12	14	6	100	106	-	35	48	M6, 深さ 8mm	64
500kN	80	60	52	1	1	32	16.25	42	0.75		26	12	14	6	100	106	-	-	42		64
1MN	159	100	88	2	3	68	35.5	44	17.5	M12, 深さ 15mm	31	12	14	8	184	186	-	75	98	M8, 深さ 15mm	130
2MN	159	100	106	2	3	68	35.5	44	17.5		31	12	14	8	184	186	100	80	90		130

- 1) 固定ケーブルオプション
- 2) プラグオプション

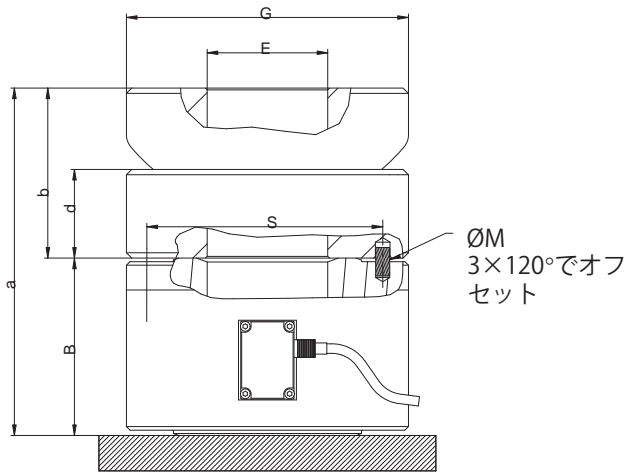


定格力	A	B	C	D	F	G	H	J	K	L <sup>1)</sup>	L <sup>2)</sup>	N <sup>1)</sup>	N <sup>2)</sup>	OF7	P	S
5MN	190	180	130	3	44	55	20	M12	31	12	14	216	218	16	6	100±0.2
10MN	267	240	180	3	44	96	30	M20	31	12	14	293	295	25	10	140

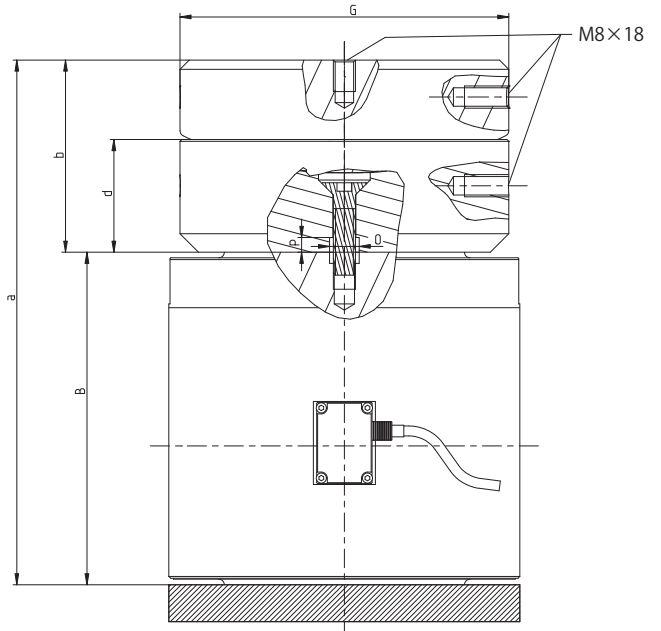
- 1) 固定ケーブルオプション
- 2) プラグオプション

# 取付補助器具

## 球面受け金具ZK



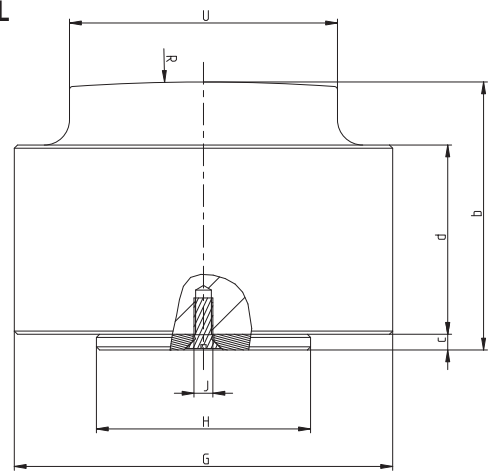
200kN~2MN



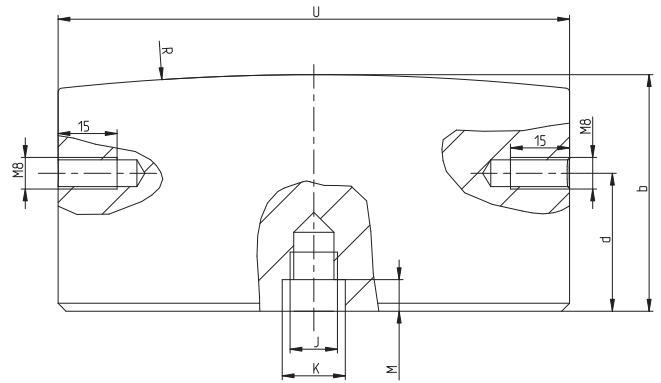
5MN & 10MN

定格力	ZKで発注コード	重量[kg]	B	E±0.1	G	MH11	OF7	P	S	a	b	d
200kN~500kN	1-C6/50T/ZK	1.7	60	32	82	6	-	-	64±0.1	112	52	28
1MN	1-C6/100T/ZK	3.8	100	68	121	8	-	-	130±0.1	174.5	75.3	40
2MN	1-C6/200T/ZK	11.6	100	68	159	8	-	-	130±0.1	195	95.5	50
5MN	1-C6/500T/ZK	20.6	180	-	178	-	16	8		284	104	61
10MN	1-C6/10MN/ZK	50.2	240	-	240	-	25	12		385	145	88

## ロードボタンZL



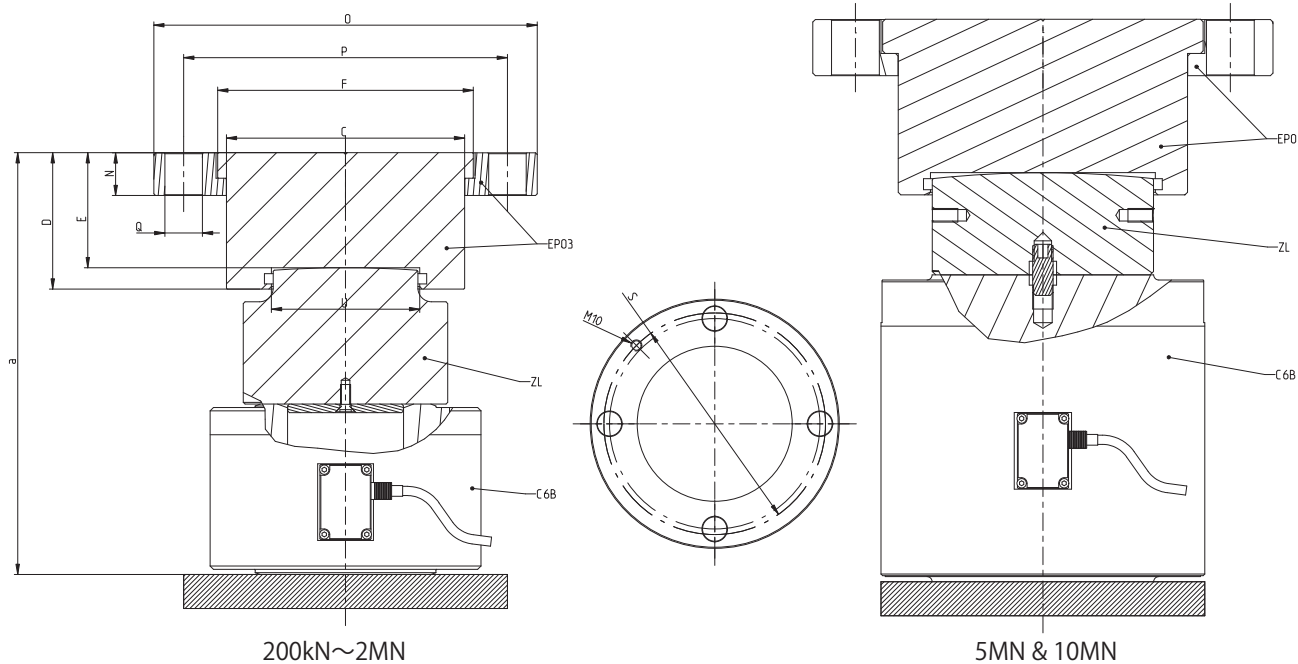
200kN~2MN



5MN & 10MN

定格力	ZLで発注コード	重量[kg]	G	H <sub>0.1</sub>	J	R	U <sub>0.2</sub>	KF7	M	b	c	d
200kN	1-C6/20T/ZL	0.8	60	31.9	M5	300	32	-	-	50	5	30
500kN	1-C6/50T/ZL	0.8	60	31.9	M5	300	44	-	-	50	5	30
1MN	1-C6/100T/ZL	6.4	120	67.9	M6	600	64	-	-	85	5	60
2MN	1-C6/200T/ZL	6.8	120	67.9	M6	600	85	-	-	85	5	60
5MN	1-C6/500T/ZL	6.5	-	-	M12	600	129.8	16	8	60	-	35
10MN	1-C6/10MN/ZL	30.1	-	-	M20	1,000	219.8	25	12	110	-	67

## スラストピースEPO3



定格力	EPO3で発注コード	重量[kg]	C	D	E	F	N	O	P	Q	S	U <sub>0.2</sub>	a
200kN	1-EPO3R/20T	1.2	47.8	27.5	20	58	14	110	90	13	90	32	125
500kN	1-EPO3/50T	3.4	81.8	50	39.5	89	10	147	120	18	130	44	144.5
1MN	1-EPO3/100T	3.2	81.9	50	39.5	89	10	147	120	18	130	64	219.5
2MN	1-EPO3/250T	13	139.8	80	67.5	150	25	225	190	22	200	85	247.5
5MN	1-EPO3/500T	27	169.8	103	90	188	33	270	220	28	250	130	250
10MN <sup>1)</sup>	1-EPO3/10MN	55	260	140	120	290	-	-	-	-	-	220	430

1) 定格力10MNはクランプリングなし

公称(定格)力	F <sub>nom</sub>	kN		200	500				
		MN				1	2	5	10
<b>精度</b>									
精度等級		0.5							
相対再現性と再現性誤差(同じ設置位置で)		b <sub>rg</sub>	%						
硬化処理された圧縮プレートを使用する場合				0.2	0.1	0.06			
ロードボタンZLを使用する場合、またはロードボタンZLとスラストピースEPOを併用する場合				0.1	0.06				
球面受け金具ZK使用時				0.2	0.1	0.06			
0.5 F <sub>nom</sub> での相対可逆性誤差 (ヒステリシス)		V <sub>0.5</sub>	%						
硬化処理された圧縮プレートを使用する場合				0.5					
ロードボタンZLを使用する場合、またはロードボタンZLとスラストピースEPOを併用する場合				0.5	0.3				
球面受け金具ZK使用時				0.5					
非直線性		d <sub>lin</sub>	%						
硬化処理された圧縮プレートを使用する場合				1					
ロードボタンZLを使用する場合、またはロードボタンZLとスラストピースEPOを併用する場合				0.4					
球面受け金具ZK使用時				1					
クリープ		d <sub>crf+E</sub>	%	0.06					
偏心の影響		d <sub>E</sub>	%/mm	0.2	0.06				
感度に対する温度影響		TC <sub>S</sub>	%/10 K	0.1					
ゼロ点に対する温度影響		TC <sub>0</sub>	%/10 K	0.05					
<b>定格的特性</b>									
定格(公称)出力		C <sub>nom</sub>	mV/V	2					
相対ゼロ信号偏差		d <sub>s,0</sub>	%	1					
オプションの「調整定格出力」による特性値の偏差		d <sub>c</sub>	%						
硬化処理された圧縮プレートを使用する場合				2.5					
ロードボタンZLを使用する場合、またはロードボタンZLとスラストピースEPOを併用する場合				0.5					
球面受け金具ZK使用時				0.5					
定格出力の範囲 (オプションの定格出力調整を含まず)		C	mV/V	2~2.48 mV/V					
入力抵抗		R <sub>e</sub>	Ω	380~420					
出力抵抗		R <sub>a</sub>		280~360					
出力抵抗 (「調整済み定格出力」オプション選択時)		d <sub>Ra</sub>		365					
絶縁抵抗		R <sub>is</sub>	GΩ	>5					
ブリッジ印加電圧範囲		B <sub>U,G</sub>	V	0.5~12					
参照ブリッジ印加電圧		U <sub>ref</sub>		5					
接続		6線式回路							
<b>温度</b>									
標準温度		T <sub>ref</sub>	°C	+23					
公称(定格)温度範囲		B <sub>t,nom</sub>		-10 ~+70					
動作温度範囲		B <sub>T,G</sub>		-30 ~+85					
保管温度範囲		B <sub>T,S</sub>		-50 ~+85					

公称(定格)力	F <sub>nom</sub>	kN	200	500										
			MM			1	2	5	10					
<b>機械的パラメータ</b>														
最大動作力	F <sub>G</sub>	F <sub>nom</sub> の %	150											
限界作用力	F <sub>L</sub>		150											
破壊力	F <sub>B</sub>		>200					>180						
静的限界横力	F <sub>Q</sub>	F <sub>nom</sub> の %	仕様の提供不可											
硬化処理された圧縮プレートを使用する場合			20					10						
ロードボタンZLを使用する場合、またはロードボタンZLとスラストピースEPOを併用する場合														
球面受け金具ZK使用時			3											
許容偏心	e <sub>G</sub>	mm	5	6	11	12	10	10						
公称(定格) 変位量	s <sub>nom</sub>	mm	0.13	0.15	0.2	0.2	0.5	0.7						
固有振動数	f <sub>G</sub>	kHz	11.6	14.4	6.1	6.9	5.3	4						
許容動荷重	F <sub>rb</sub>	F <sub>nom</sub> の %	70											
剛性	C <sub>ax</sub>	10 <sup>6</sup> N/mm	1.54	3.33	5	10		14.29						
<b>一般情報</b>														
「固定ケーブル」(標準型)を使用の EN 60 529 に準拠した保護等級					IP68 <sup>1)</sup>									
「バヨネットコネクタ」オプション付きの EN 60 529 に準拠した保護等級(センサへの接続はソケット使用)					IP67									
EN 60 529に準拠の保護等級(ねじ留めロック式コネクタオプション使用時)					IP64									
弾性体の材料					ステンレススチール									
ゲージ貼り付け部の保護					溶接密封式計測エレメント									
ケーブル(標準型)					外径5.4mm									
ケーブル長					m				6または15					
<b>EN 60068 - 2 - 6の機械的衝撃耐性</b>														
数					n				1000					
試験時間					ms				2					
加速度					m/s <sup>2</sup>				650					
<b>IEC 60068-2-27に基づく振動応力</b>														
周波数範囲					Hz				5~65					
試験時間					min				30					
加速度					m/s <sup>2</sup>				150					
重量					m		kg		1.6	1.8	10.1	10.7	32.0	84.0
					m		lbs		3.5	4.0	22.3	23.6	70.5	185.2

1) 試験条件：水深1mの水槽中に100時間浸水

## C6B有効の場合の仕様

モジュールタイプ	VA1	VA2
<b>定格的特性</b>		
アウトプット信号	0 ~ 10 V	4 ~ 20 mA
定格(公称)出力	10 V	16 mA
<b>オプションの「調整定格出力」による特性値の偏差</b>		
硬化処理された圧縮プレートを使用する場合	10 V ± 0.25 V	16 mA ± 0.4 mA
ロードボタンZLを使用する場合、またはロードボタンZLとスラストピースEPOを併用する場合	10 V ± 0.05 V	16 mA ± 0.08 mA
球面受け金具ZK使用時		
ゼロ点	0 V	4 mA
出力信号の範囲	-0.3 ~ 11 V	3 ~ 21 mA
カットオフ周波数 (-3 dB)	kHz	2
供給電源	V	19~30
定格 (公称) 電圧	V	24
最大消費電流	mA	15      30
<b>温度</b>		
公称(定格)温度範囲	°C	-10~+50
動作温度範囲	°C	-20~+60
保管温度範囲	°C	-25~+85
標準温度	°C	+23



## ご発注コード

コード	計測範囲	ご発注コード
<b>200K</b>	200kN	1-C6B/200KN
<b>500K</b>	500kN	1-C6B/500KN
<b>1M00</b>	1MN	1-C6B/1MN
<b>2M00</b>	2MN	1-C6B/2MN
<b>5M00</b>	5MN	1-C6B/5MN
<b>10M0</b>	10MN	1-C6B/10MN

グレー表示のご発注コードは、短納期の標準タイプです。  
 推奨タイプのご発注コード：1-C6B、カスタムタイプのご発注コード：K-C6B

定格出力調整	センサ識別	機械部	プラグ(コネクタ)保護	接続	「固定接続ケーブル」オプション用のプラグバージョン	内蔵アンプ
未調整 <b>N</b>	TEDSチップなし <b>S</b>	負荷アプリケーションなし <b>OO</b>	プラグ保護なし <b>U</b>	固定ケーブル、6m <b>K</b>	先バラ <b>Y</b>	内蔵アンプなし <b>N</b>
調整済み <b>J</b>	TEDSチップ付き <b>T</b>	球状キャップZK付き <b>ZK</b>	プラグ保護付き <b>P</b>	固定ケーブル、15m <b>V</b>	D-sub-HD15, 15ピン <b>F</b>	アンプ VA1：0~10V <b>VA1</b>
		ZL ロードボタンとePOスラストピース付き <b>ZE</b>		バヨネットコネクタ付き <b>B</b>	D-SUB-HD15コネクタ、15ピン <b>Q</b>	アンプ VA2：4~20mA <b>VA2</b>
				ねじ込み式コネクタ付き <b>G</b>	オスコネクタ ME3106PEMV <b>N</b>	
				M12オスコネクタ、8ピン、Aコード <sup>1)</sup> <b>00A8</b>	ODUオスコネクタ、14ピン <b>P</b>	
					M12オスコネクタ、8ピン <b>M</b>	
					固定ケーブルなし <b>O</b>	

1) M12 オスコネクタ、8ピン、AコードはVA1/VA2と併用する場合にのみ使用可能

<b>定格感度調整</b>	正確な定格感度は、銘板に明記されています。センサは、正確な感度（2mV/V）に調整可能です。そのときの相対感度誤差は、選択した負荷に依存します。（仕様の「定格電気出力」セクションを参照）。調整された定格感度を持つC6Bは、並列接続が可能です。
<b>センサの識別</b>	IEEE 1451.4に準拠のTEDS内蔵（内蔵電子データシート） 該当するアンプ電子機器が接続されると、計測チェーンはパラメータを自動で調整します。
<b>機械部</b>	標準的な付属品にはロードアプリケーション部は含まれません。 C6Bとともに、校正または調整された適切なロードアプリケーションをオプションで提供可能です。
<b>プラグ保護</b>	機械的保護のためにプラグ周辺に正方形の部品が取り付けられています。 寸法W×H×D：30×30×20mm
<b>接続</b>	標準仕様はケーブル直結、6m。オプション：ケーブル直結（15m）、差し込みロック式コネクタ（PT02E10-P互換）、ネジ留めロック式コネクタ（PT02E10-P互換）
<b>コネクタアセンブリ</b>	HBMアンプに接続するための取付用および検定用コネクタ（直結ケーブルと組み合わせて使用する場合のみ）
<b>内蔵アンプ</b>	センサは内蔵アンプと一緒に購入でき、オプションで出力信号をVまたはミリアンペア単位にできます。

ケーブル/コネクタ	ご発注コード
調整用ケーブル、ケーブル長の選択可。アンプ直結用コネクタ付も要求に応じて対応	K-CAB-F
接続ケーブルKAB157-3、IP67（差し込みロック式）、長さ3m、TPE被覆、 6×0.25mm <sup>2</sup> 、先バラ、シールド、ケーブル径6.5mm	1-KAB157-3
接続ケーブルKAB158-3、IP54（ネジ留めロック式コネクタあり）、長さ3m、TPE被覆、 6×0.25mm <sup>2</sup> 、先バラ、シールド、ケーブル径6.5mm	1-KAB158-3
M12 オスコネクタ付き接続ケーブル KAB168、内蔵アンプ付きセンサ接続用。 20m（KAB168-20）および5m（KAB168-5）で供給可能	1-KAB168-20; 1-KAB168-5
ルーズケーブルコネクタ（差し込みロック式）	3-3312.0382
ルーズケーブルコネクタ（ネジ留めロック式）	3-3312.0354
グラウンドケーブル、400mm	1-EEK4
グラウンドケーブル、600mm	1-EEK6
グラウンドケーブル、800mm	1-EEK8

ホッティンガー・ブリュエル・ケアー（HBK）  
 〒136-0071 東京都江東区亀戸6-26-5 日土地亀戸ビル6F  
 TEL：03-5609-7734 FAX：03-5609-2288  
 www.hbkworld.com E-mail：info\_jp@hbkworl.com

記載内容は変更される場合があります。本仕様書の記述はすべて当社製品の一般的な説明です。  
 製品の保証を示すものとして理解されるべきものではなく、また、いかなる法的責任を成すもの  
 でもありません。記述に差異が有る場合にはドイツ語原本が正となります。なお含まれる図面は  
 ドイツ語原本の複製であり、すべて一角法で作成されています。