

CARACTÉRISTIQUES TECHNIQUES



PW4M...OP

Capteur de pesage à point d'appui central

with  **IO-Link**
option

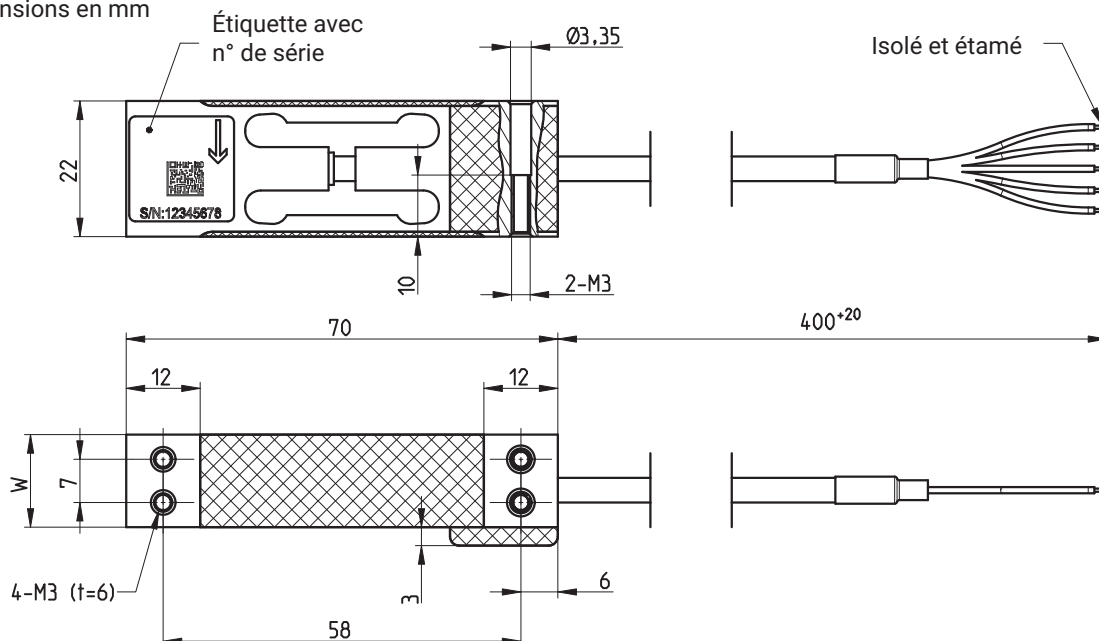
CARACTÉRISTIQUES SPÉCIFIQUES

- Pour la détermination de poids de petite taille (0,3 kg ... 5 kg)
- Capteur de pesage en aluminium à protection contre les surcharges
- Erreur d'excentricité compensée
- Avec câble 4 fils standard (0,4 m) ou une large gamme de câbles 6 fils à extrémités libres ou connecteur mâle M12
- Disponible en tant que chaîne de mesure LCMC avec option intelligente (IO-Link), option numérique (CANopen ou RS-485), option analogique (4 ... 20 mA ou 0 ... 10 V)



DIMENSIONS

Dimensions en mm



Portée max.	0,3 kg ... 1 kg	2 kg ... 5 kg
W	12	15

CARACTÉRISTIQUES TECHNIQUES

Type			PW4M...OP					
Classe de précision ¹⁾			C3					
Nombre maximal d'échelons de vérification de la LC	n_{LC}		3 000					
Portée maximale ²⁾	E_{max}	kg	0,300	0,500	1	2	3	5
Valeur min. d'un échelon	V_{min}	g	0,05	0,1	0,2	0,2	0,5	1
Rapport de l'échelon de vérification minimale de la LC	Y		6 000	5 000		10 000	6 000	5 000
Coefficient de température du signal zéro	TK_0	% de $C_n/10$ K	$\pm 0,0233$	$\pm 0,0280$		$\pm 0,0140$	$\pm 0,0233$	$\pm 0,0280$
Taille maximale de la plateforme		mm	200 x 200					
Sensibilité nominale	C_n	mV/V	1,0 $\pm 0,1$			2,0 $\pm 0,2$		
Signal zéro (sans précharge)		mV/V	0 $\pm 0,03$			0 $\pm 0,06$		
Coefficient de température de la sensibilité ³⁾ +20 °C ... +40 °C -10 °C ... +20 °C	TK_C	% de $C_n/10$ K	$\pm 0,0175$ $\pm 0,0117$					
Erreur de réversibilité relative ³⁾	d_{hy}	% de C_n	$\pm 0,015$					
Erreur de linéarité ³⁾	d_{lin}		$\pm 0,015$					
Retour du signal de sortie à la charge morte minimale (DR)	MDLOR		$\pm 0,0166$					
Erreur d'excentricité ⁴⁾			$\pm 0,0233$					
Résistance d'entrée	R_{LC}	Ω	300 ... 500					
Résistance de sortie	R_O		300 ... 500					
Tension d'alimentation de référence	U_{ref}	V	5					
Plage nominale de la tension d'alimentation	B_U		1 ... 8					
Tension d'alimentation maximale			10					
Résistance d'isolement pour 100 V _{C.C.}	R_{is}		$G\Omega$					
Plage nominale de la température ambiante	B_T	°C	-10 ... +40					
Plage d'utilisation en température	B_{tu}		-10 ... +50					
Plage de température de stockage	B_{tl}		-25 ... +70					
Charge limite pour une excentricité de 20 mm maxi.	E_L	% d' E_{max}	1.000					500
Charge latérale limite, statique	E_{lq}		300					
Charge utile pour une excentricité de 50 mm maxi.	E_U		150					
Charge de rupture pour une excentricité de 20 mm maxi.	E_d		1 000					500
Charge dynamique admissible pour une excentricité de 20 mm maxi.	F_{srel}		70					
Déflexion à E_{max} , approx.	S_{nom}	mm	< 0,5					
Fréquence de résonance		Hz	180	251	250	322	404	544
Poids approx.	m	kg	0,05					
Indice IP ⁵⁾			IP67					
Matériau	Élément de mesure Protection Gaine de câble		Aluminium Gomme silicone PVC					

1) Selon OIML R60, avec $P_{LC} = 0,7$

2) Charge excentrique maximale selon OIML R76

3) Les valeurs d'erreur de linéarité (d_{lin}), d'erreur de réversibilité relative (d_{hy}) et de coefficient de température de la sensibilité (TK_C) sont des valeurs recommandées. Le total de ces valeurs se situe dans la limite d'erreurs cumulées de la recommandation internationale OIML R60.

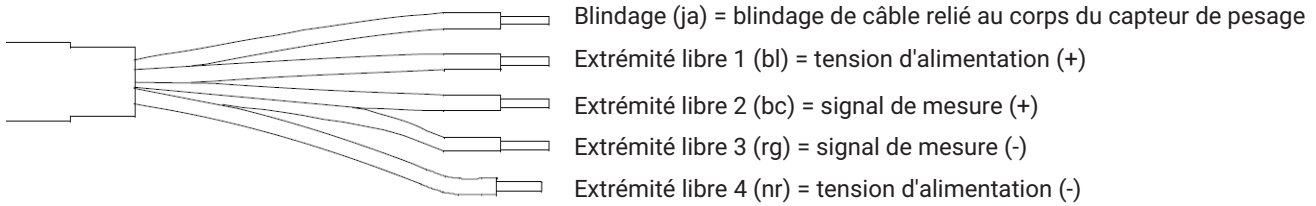
4) Selon OIML R76

5) Selon EN 60529 (IEC 529)

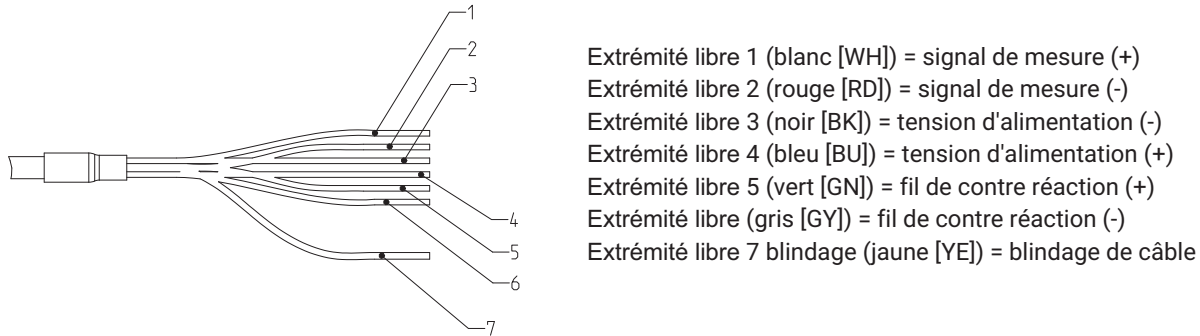
CODE DE CÂBLAGE

Raccordement par câble à 4 fils revêtu d'une gaine en PVC (longueur du câble : 0,4 m)

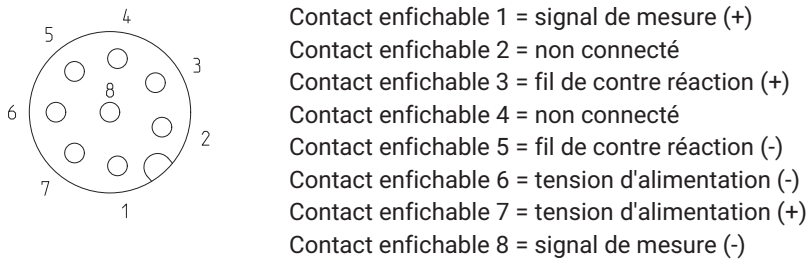
Schéma de principe avec extrémités libres



Raccordement par câble à 6 fils revêtu d'une gaine en PUR (longueur du câble : de 1,5 m à 6 m)



Raccordement par câble à 6 fils revêtu d'une gaine en PUR (longueur du câble : de 1,5 m à 6 m) et connecteur mâle M12



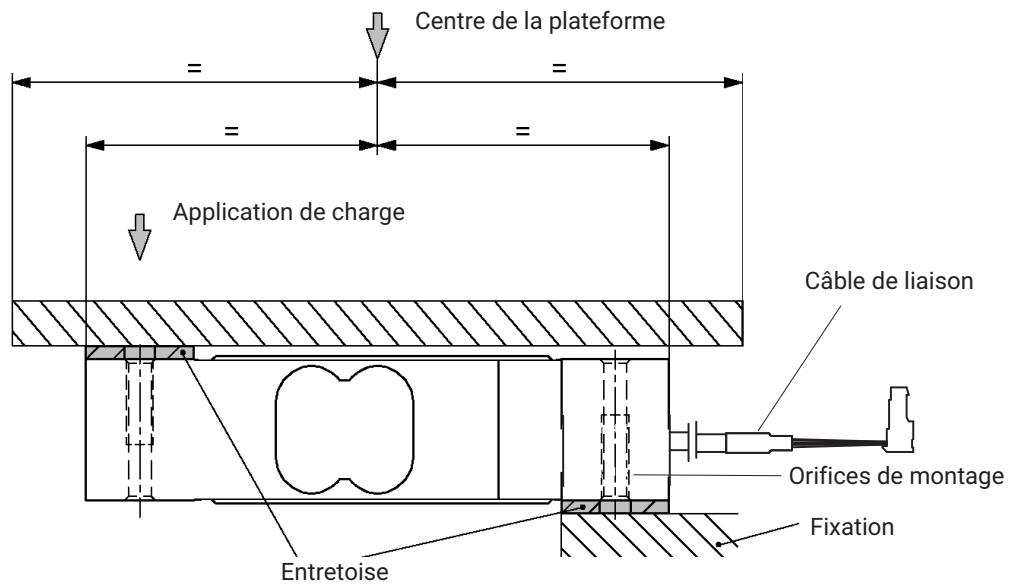
MONTAGE ET APPLICATION DE CHARGE

Les capteurs de pesage sont fixés au niveau des orifices de montage, la charge est appliquée à l'autre extrémité. Les vis et couples de serrage recommandés sont indiqués dans le tableau ci-dessous :

Portées maximales	Filetage	Classe de dureté mini.	Couple de serrage ¹⁾
0,3 ... 5 kg	M3	8.8	1,30 N·m

¹⁾ Valeur recommandée pour la classe de dureté indiquée. Pour le dimensionnement des vis, respecter les informations correspondantes fournies par le fabricant des vis.

La charge ne doit pas être appliquée du côté du raccordement du câble afin d'éviter tout shunt de force.



RÉFÉRENCE DE COMMANDE

Type	PW4M...OP
Classe de précision	C3
Remarque	Longueur de câble 0,40 m (4 fils)
Portée maximale	N° de commande
0,3 kg	1-PW4MC3/300GOP-1
0,5 kg	1-PW4MC3/500GOP-1
1 kg	1-PW4MC3/1KGOP-1
2 kg	1-PW4MC3/2KGOP-1
3 kg	1-PW4MC3/3KGOP-1
5 kg	1-PW4MC3/5KGOP-1

RÉFÉRENCE DE COMMANDE

K-PW4M-OP avec option câble et connecteur

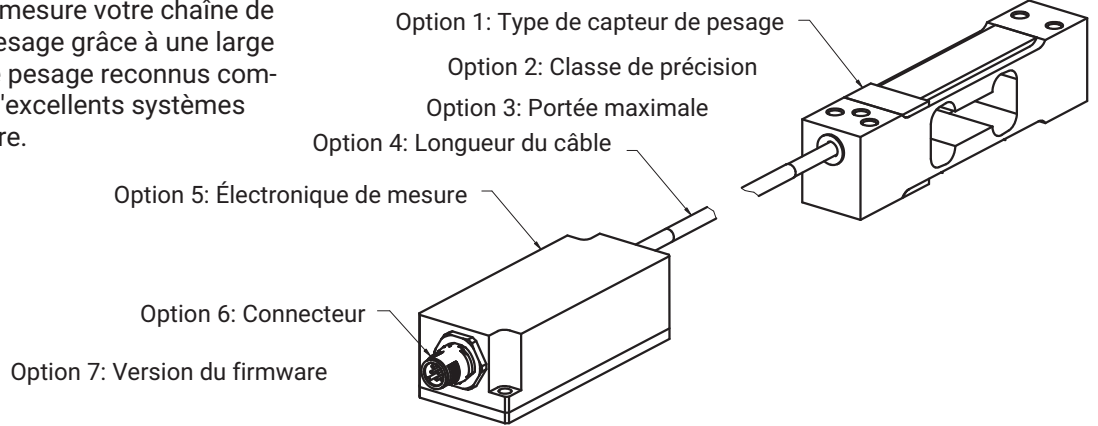
K-PW4M-OP		
1	Code	Option 1 : version mécanique
	N	-
2	Code	Option 2 : classe de précision
	C3	C3 (OIML)
3	Code	Option 3 : portée maximale
	0.3	300 g
	0.5	500 g
	2	2 kg
3	5	5 kg
4	Code	Option 4 : protection antidéflagrante
	N	Sans protection antidéflagrante
5	Code	Option 5 : longueur de câble
	1.5	1,5 m
	1.5P	1,5 m avec connecteur mâle M12
	3	3,0 m
	3P	3,0 m avec connecteur mâle M12
	6	6,0 m
6P	6,0 m avec connecteur mâle M12	
6	Code	Option 6 : divers
	N	Sans ajustage

K-PW4M-OP - N - C 3 - - N - - N

1 2 3 4 5 6

CHAÎNE DE MESURE LCMC AVEC CAPTEUR DE PESAGE

Vous pouvez créer sur mesure votre chaîne de mesure à capteur de pesage grâce à une large gamme de capteurs de pesage reconnus combinée à une sélection d'excellents systèmes électroniques de mesure.



Options de commande K-LCMC-PW4MOP

K-LCMC		
1	Code	Option 1 : Type de capteur de pesage
	PW4MOP	PW4MOP
2	Code	Option 2 : Classe de précision
	C3	C3
3	Code	Option 3 : Portée maximale
	0K30	0,3 kg
	0K05	0,5 kg
	1K00	1 kg
	2K00	2 kg
	3K00	3 kg
4	Code	Option 4 : Longueur de câble
	0M3	0,3 m ±0,03 m
5	Code	Option 5 : Électronique de mesure
	105C	CAN (200 éch/s)
	105R	RS485 (200 éch/s) 2 fils
	112C	CAN (1.200 éch/s)
	112R	RS485 (1.200 éch/s) 4 fils
	RM42	Analogique 4 ... 20 mA
6	Code	Option 6 : Connecteur
	M12A8	M12 à codage A, mâle, 8 broches [uniq. avec option 5 = 105C, 105R, 112C, 112R, RM42, RM43]
	M12A4	M12 à codage A, mâle, 4 broches [uniq. avec option 5 = RMIO]
7	Code	Option 7 : Version du firmware
	N	NA [uniq. avec option 5 = 105C, 105R, 112C, 112R, RM42, RM43]
	01	WTIO 1.07 [uniq. avec option 5 = RMIO]

K-LCMC -

P	W	4	M	O	P
---	---	---	---	---	---

 -

C	3
---	---

 -

--	--	--

 -

0	M	3
---	---	---

 -

--	--	--

 -

--	--	--	--	--

 -

--	--

1 2 3 4 5 6 7

Hottinger Brüel & Kjaer GmbH

Im Tiefen See 45 · 64293 Darmstadt · Germany
Tel. +49 6151 803-0 · Fax +49 6151 803-9100
www.hbkworld.com · info@hbkworld.com

Sous réserve de modifications. Les caractéristiques indiquées ne décrivent nos produits que sous une forme générale. Elles n'impliquent aucune garantie de qualité ou de durabilité.