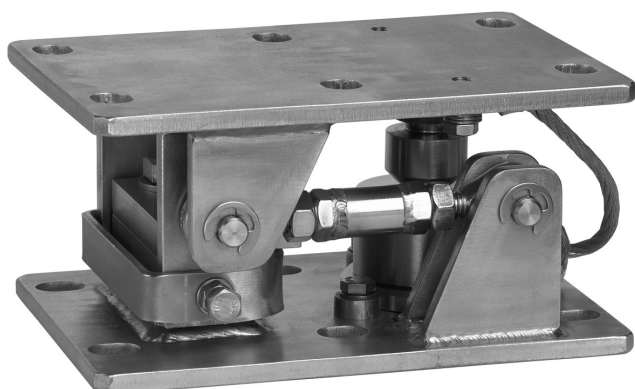


# RTN/M2(L)B

Весовой модуль для  
весовых тензодатчиков  
RTN, 1 т...33 т

Спецификация

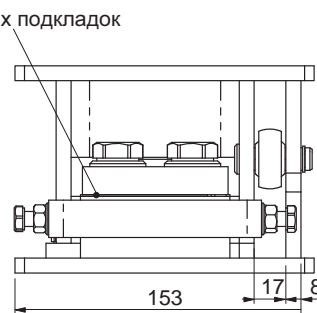
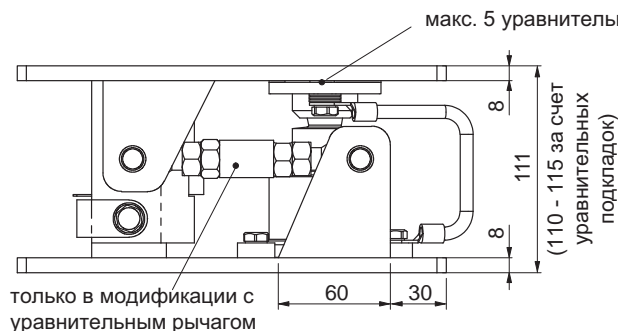


## Характерные особенности

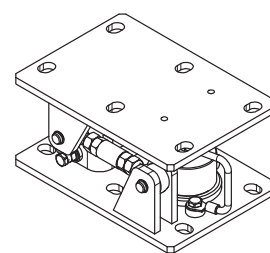
- Компактная конструктивная форма
- В сборе с самоустанавливающимся подшипником
- Встроенная защита от отрыва
- Встроенные горизонтальные упоры
- Имитатор весового тензодатчика в комплекте поставки
- Нержавеющие материалы до номинальной нагрузки 22 т
- С установочным рычагом (" возможна поставка также без установочного рычага)

Размеры (мм)

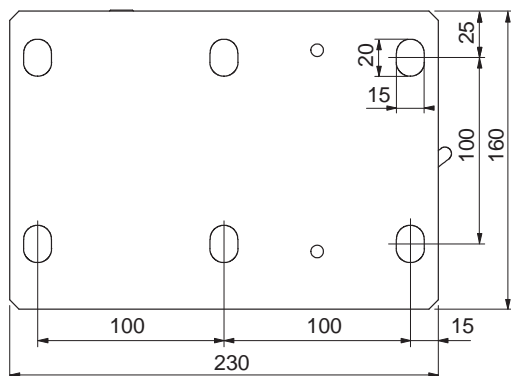
Номинальная нагрузка 1 т ... 4,7 т



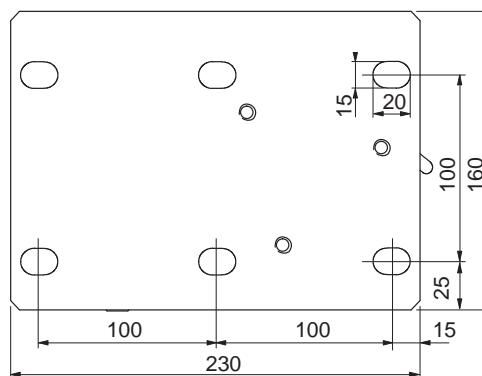
Вид в перспективе



Вид сверху

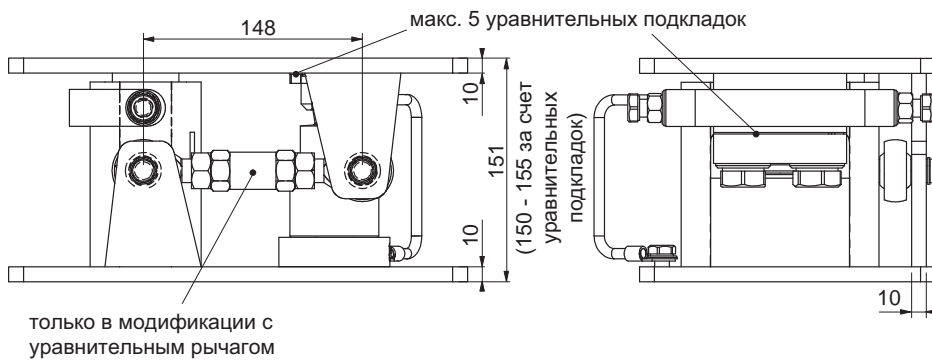


Вид снизу



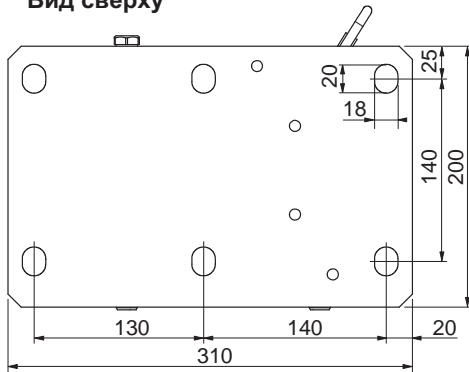
# Размеры (мм)

## Номинальная нагрузка 10 т ... 22 т

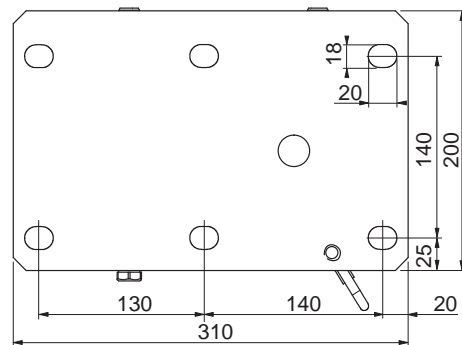


Вид в перспективе

Вид сверху



Вид снизу

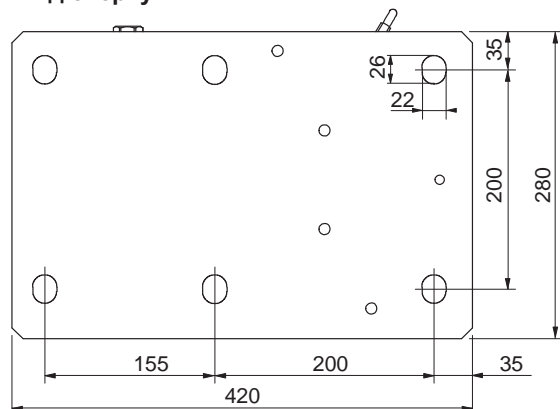


## Номинальная нагрузка 33 т

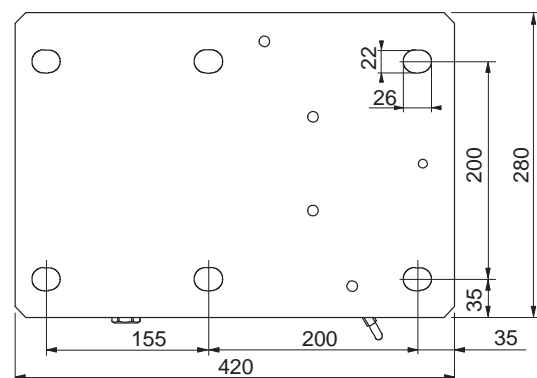


Вид в перспективе

Вид сверху



Вид снизу



## Технические данные

Тип		RTN/M2LBR4.7T			RTN/M2LBR22T			RTN/M2LB33T
		1	2,2	4,7	10	15	22	33
Номинальная нагрузка ( $E_{max}$ ) весового тензодатчика	т							33
Пределная нагрузка	% от $E_{max}$	150						
Макс. допустимая нагрузка горизонтальных упоров поперек направлению рычага		10						
Возвращающая сила на 1 мм бокового смещения [% приложенной нагрузки]		16,5		16,5	13		8,2	
Макс. допуст. горизонтальное смещение	мм	1,5		1,3	2		3,5	
Макс. допустимая сила отрыва <sup>1)</sup>	кН	20			50		50	
Макс. допустимое горизонтальное усилие в направлении установочного рычага <sup>1)</sup>	кН	10			30		50	
Материал: металлические части		нержавеющая сталь <sup>2)</sup>					гальв. цинк. покрытие	
Масса (с имитатором), пригл.	кг	9,5			20		41	
Минимальная высота подъема для установки тензодатчика	мм	10						
Регулировка высоты посредством имеющихся в комплекте подкладок	мм	5						

<sup>1)</sup> Данные указаны на базе DIN 18800

<sup>2)</sup> согласно EN 10088-1

## Варианты изделия

Номер заказа	Номинальная нагрузка	Материал	Модификация
1-RTN/M2LBR4.7T/2	1 т ... 4,7 т	нержавеющая сталь	С установочным рычагом
1-RTN/M2BR4.7T/2			БЕЗ установочного рычага
1-RTN/M2LBR22T	10 т ... 22 т	нержавеющая сталь	С установочным рычагом
1-RTN/M2BR22T			БЕЗ установочного рычага
1-RTN/M2LB33T	33 т	гальваническое цинковое покрытие	С установочным рычагом
1-RTN/M2B33T			БЕЗ установочного рычага

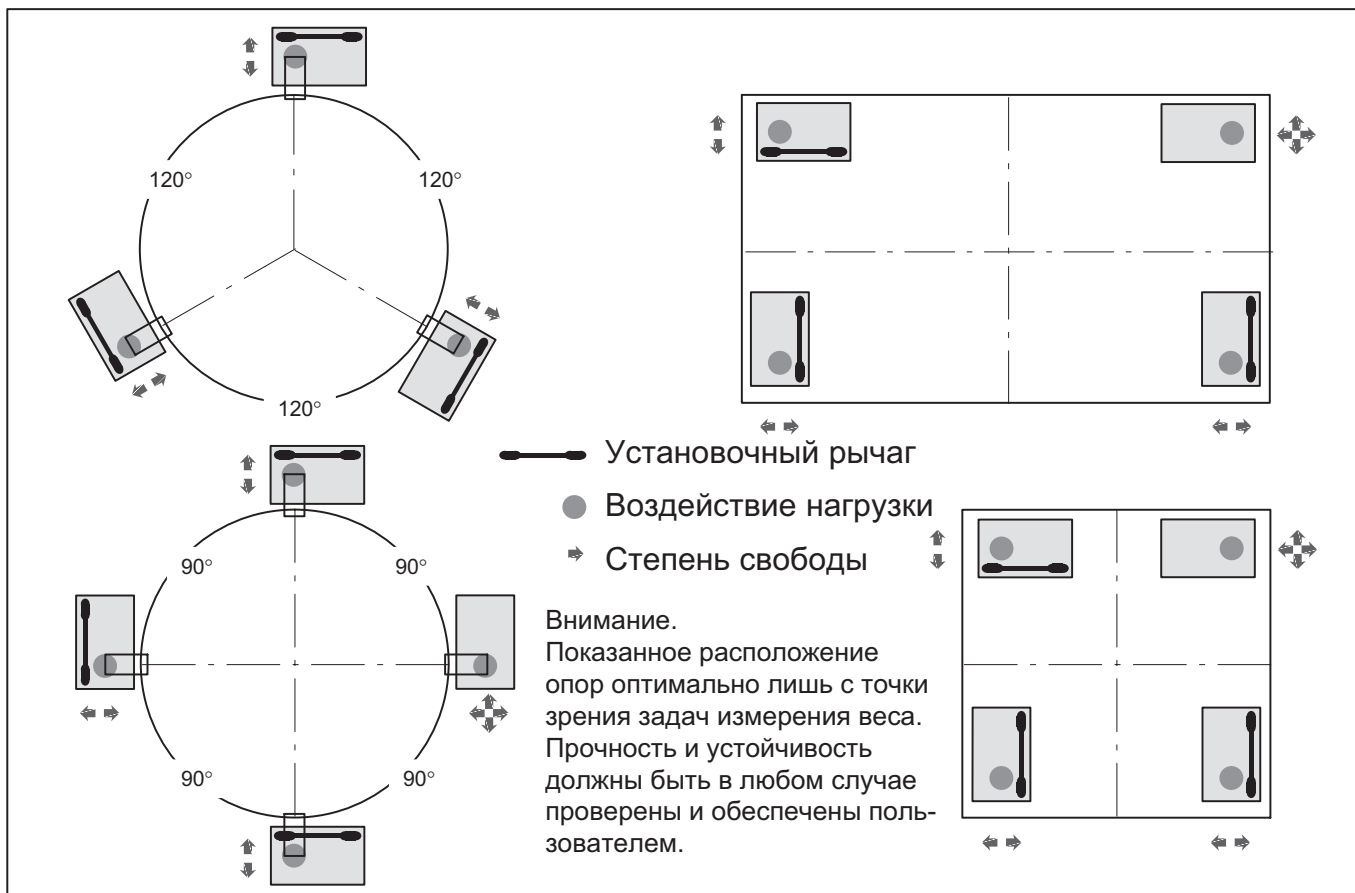
## Комплект поставки

Весовой модуль в сборе с установочным рычагом (без весового тензодатчика RTN).

**Внимание** Вместо весового тензодатчика установлен имитатор. По конструкции он соответствует указанным выше техническим данным. Примите во внимание, что для замены имитатора весовым тензодатчиком RTN контейнер в смонтированном состоянии необходимо поднять на 10 мм.

Дополнительная информация о соответствующем весовом тензодатчике содержится в нашем техническом паспорте на весовые тензодатчики RTN.

## Примеры монтажа весовых модулей с установочными рычагами



## Дополнительные принадлежности

Неподвижные опоры RTN с монтажной высотой, одинаковой с модулем. Дополнительная информация содержится в отдельном техническом паспорте.



Компания оставляет за собой право на внесение изменений.  
Все описания изделий предназначены только для общей информации. Эти описания не охватывают гарантию качества или ресурса.

**Hottinger Brüel & Kjaer GmbH**  
Im Tiefen See 45 · 64293 Darmstadt · Germany (Германия)  
Тел. +49 6151 803-0 · Факс: +49 6151 803-9100  
Эл. почта: info@hbkworl.com · www.hbm.com