

DATENBLATT

GEN-Serie KAB2139

Geschirmtes 3-adriges Kabel, 1,5 kV

CHARAKTERISTISCHE MERKMALE

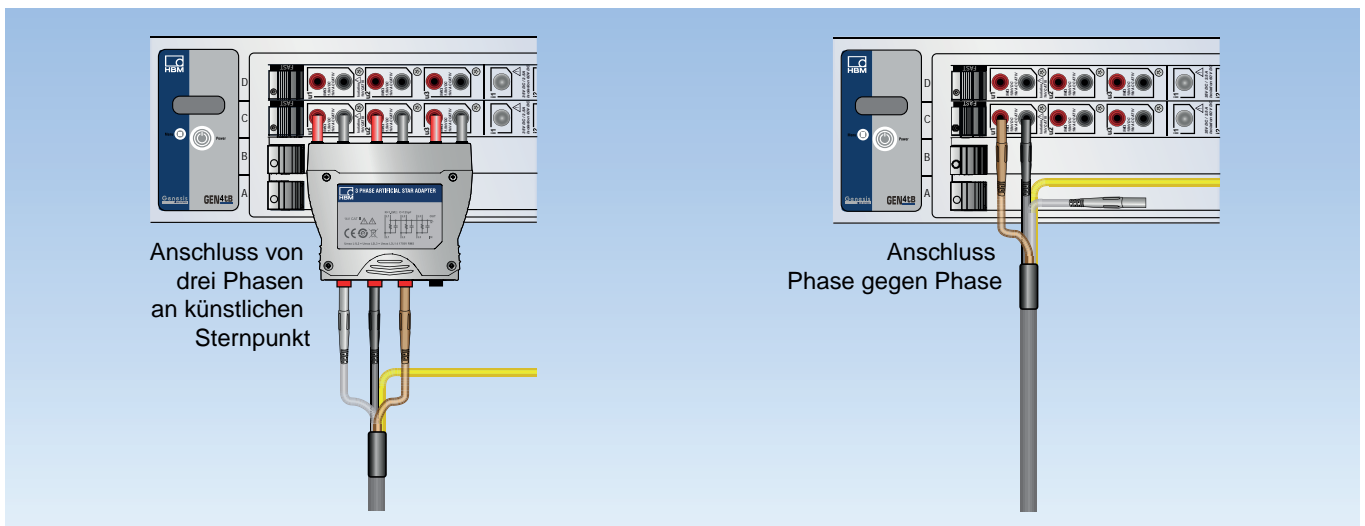
- 1500 V DC CAT III
- 1000 V CAT IV
- Für Hochspannung geeignet
- 3-adriges geschirmtes Kabel
- Ummantelte Bananenstecker, 4 mm
- Schirm auf beiden Seiten verbunden
- Adapter für 4-mm-Kabelschuh



KAB2139 FUNKTIONEN UND VORTEILE / INSTALLATIONSBEISPIEL

Kabel des Typs KAB2139 werden nach EN 61010-031:2016 mit Spannungen bis 1500 V DC CAT III und/oder 1000 V CAT IV geprüft. Die Kabel erfüllen die Bemessungsdaten für Spannung und Sicherheit der Eingangskarte GN310B/ GN311B und übertreffen die Bemessungsdaten der Eingangskarte GN610B/GN611B.

Kabel des Typs KAB2139 können sowohl für Anschlüsse von drei Phasen an einen künstlichen Sternpunkt (mit dem Adapter für künstlichen Sternpunkt in einer Dreiphasenanwendung) als auch für einen 2-adrigen Anschluss von Phase an Phase verwendet werden. Die identische Kabelimpedanz in jeder Ader des Kabels sorgt in Kombination mit dem symmetrischen Eingang von beiden Karten – sowohl GN31xB als auch GN61xB – für ein optimales Gleichtaktunterdrückungsverhältnis, wodurch das Signal-Rausch-Verhältnis maximiert wird.



KAB2139: geschirmt, 3-adrig, 1000 V CAT IV und 1500 V DC CAT III

Dieses Kabel ist speziell zur Verwendung mit den Datenerfassungskarten GN310B/GN311B/GN610B und GN611B bestimmt. KAB2139-xx verringert deutlich Signalstörungen am Aufnehmer durch Verwendung von drei identischen Signalleitungen mit geerdetem Schirm.

Aufbau des Kabels	3 Adern mit Schirm und Isolierung. Die Signaladern sind auf beiden Seiten mit (braun, grau, schwarz) ummantelten Bananensteckern abgeschlossen. Der Kabelschirm ist auf beiden Seiten mit (gelb) ummantelten Steckern verbunden.
-------------------	--

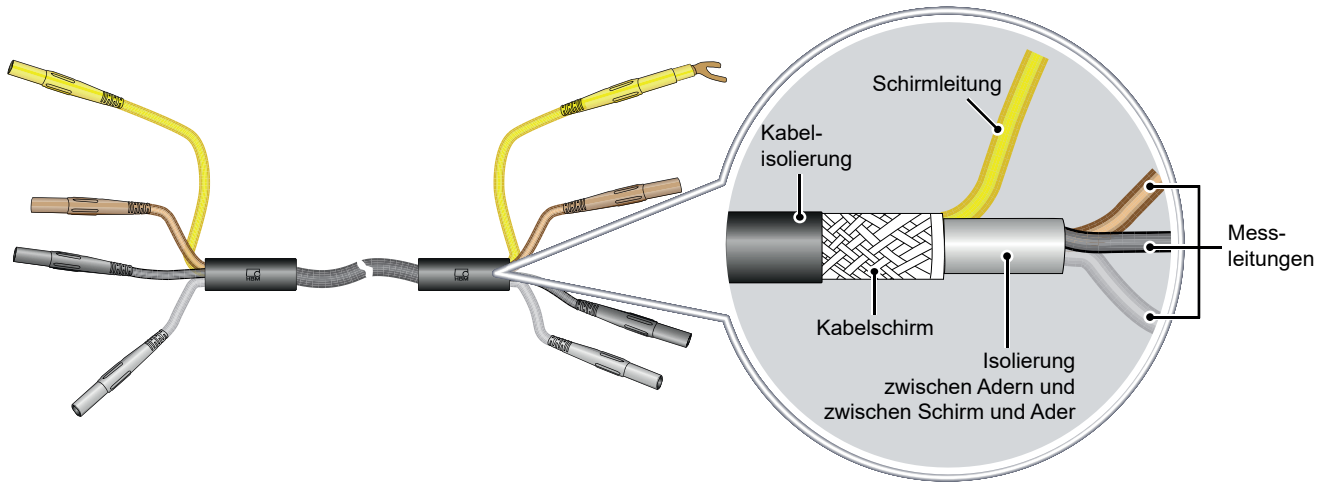


Abbildung 1: Aufbau des 3-adrigen geschirmten Kabels

Stromstärke, max.	5 A
Adapter für 4-mm-Kabelschuh	Adapter LD-024-1001712
Ader	
Typ	Cu-ETP1 nach DIN EN 13602; ca. 24 x 0,20 mm, blank
Durchmesser	3 x 0,75 mm ² (Kupfer) Durchmesser 0,9 mm, nur Ader 2,9 mm (mit Isolierung)
Isolation	PE, halogenfrei
Maximaler Leitungswiderstand	26 mΩ/m (7.9 mΩ/ft)
Kleinster Krümmungsradius	10 x Kabeldurchmesser
Schirmung	Cu-Geflecht, verzinkt, optische Dichte ca. 85 %
Kabelhülle	PVC-TM2 Selbstverlöschend und flammhemmend (nach DIN VDE 0482) 265-2-1/EN 50265-2-1/IEC 60332-1
Isolationsspannung	1000 V CAT IV und 1500 V DC CAT III; Ader zu Ader, Ader zu Schirm, Schirm zu Außenseite
Kapazität	
Ader zu Ader	10 pF + 56 pF/m (17 pF/ft) ±10 %
Ader zu Schirm	10 pF + 96 pF/m (30 pF/ft) ±10 %

KAB2139: geschirmt, 3-adrig, 1000 V CAT IV und 1500 V DC CAT III

Temperaturbereich

Im Betrieb	-5 °C bis +70 °C (23 °F bis +158 °F)
Nicht im Betrieb (Lagerung)	-40 °C bis +80 °C (-40 °F bis +176 °F)

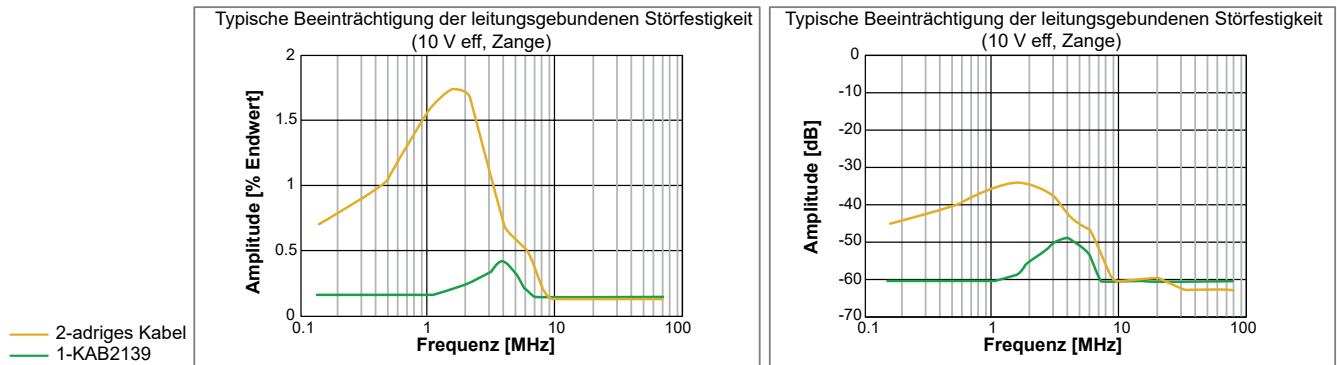


Abbildung 3: Typische leitungsgebundene Störfestigkeit, geprüft im Bereich ± 10 V

Physikalische Eigenschaften, Gewicht und Abmessungen

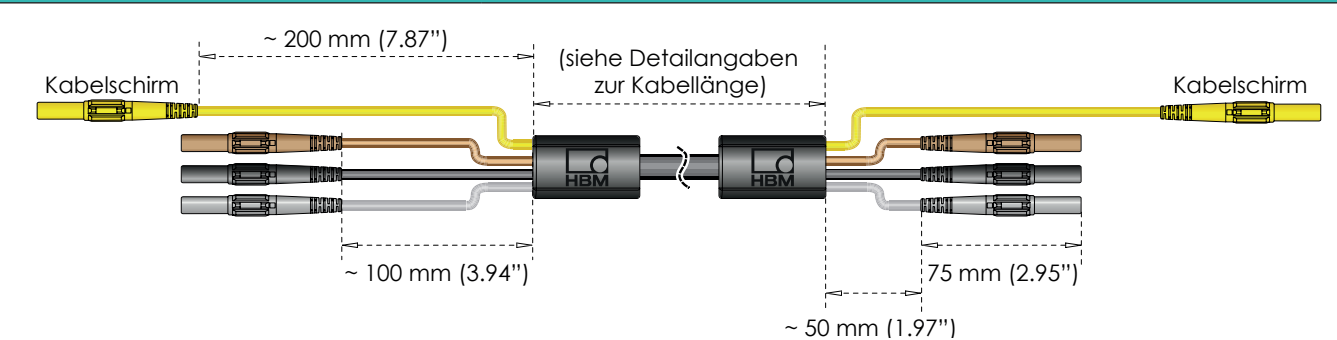



Abbildung 2: Abmessungen

Gewicht	Ca. 155 g/m (1.67 oz/ft)
Außendurchmesser des Kabels	Ca. 10,5 mm (0.41 inch)
Längen / Bestellnummern	
Erhältliche Längen	1,5 m (4.92 ft), 3,0 m (9.84 ft), 6,0 m (19.7 ft), 12 m (39.4 ft), 20 m (65.6 ft)
Bestellnummer:	Länge:
1-KAB2139-1.5	~1,5 m (59.06")
1-KAB2139-3	~3,0 m (118.11")
1-KAB2139-6	~6,0 m (236.22")
1-KAB2139-12	~12,0 m (472.44")
1-KAB2139-20	~20,0 m (65.6")

Bestellinformationen

Artikel	Beschreibung	Bestellnummer
1000 V CAT IV / 1500 V DC CAT III Isolierte geschirmte Prüflleitungen, 3-adrig	 <p>Das Kabel verfügt über Bananenstecker mit Sicherheitsummantelung für:</p> <ul style="list-style-type: none"> 3-Phasen-Messung (schwarz/braun/grau) oder Neutralleiter gegen Leitung in Einphasensystemen Kabelschirmanschluss (gelb) <p>Das Kabel ist geschirmt, um die typischen Auswirkungen der von Hochleistungsinvertoren erzeugten elektromagnetischen Störungen zu minimieren, sowie zur Minimierung der Störaussendungen während der Anstiegszeiten der mit diesem Kabel gemessenen Umschaltspannungen von Invertoren. Erhältliche Längen: 1,5 m (4.92 ft), 3,0 m (9.84 ft), 6,0 m (19.7 ft), 12 m (39.4 ft), 20 m (65.6 ft)</p>	1-KAB2139-1.5 1-KAB2139-3 1-KAB2139-6 1-KAB2139-12 1-KAB2139-20

Hottinger Brüel & Kjaer GmbH

Im Tiefen See 45 · 64293 Darmstadt · Germany
Tel. +49 6151 803-0 · Fax +49 6151 803-9100
www.hbkworld.com · info@hbkworl.com

Subject to modifications. All product descriptions are for general information only.
They are not to be understood as a guarantee of quality or durability.