

DATENBLATT

T210

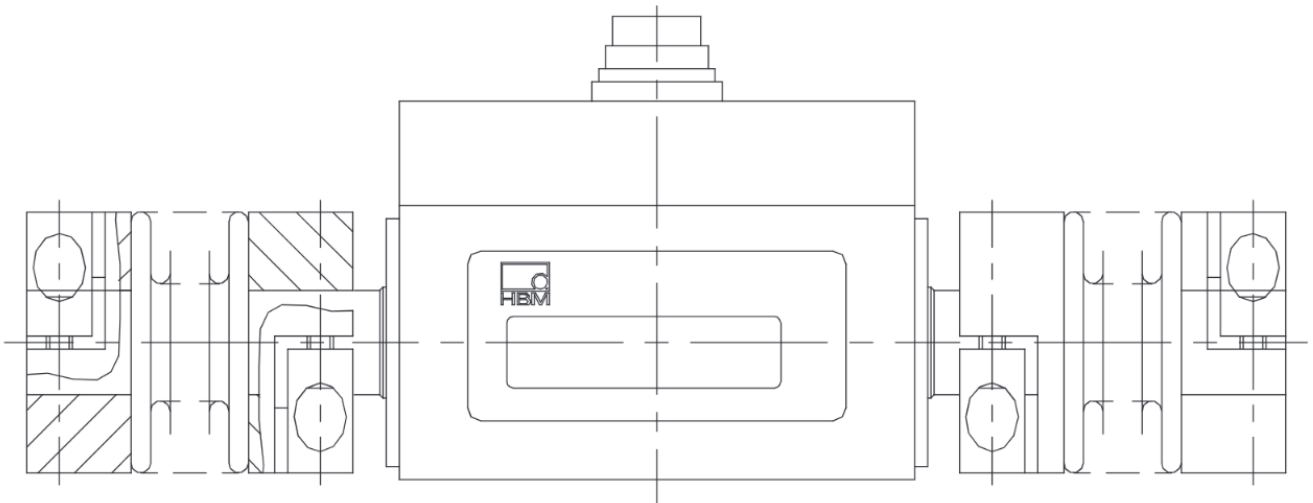
Drehmoment-Messwellen

CHARAKTERISTISCHE MERKMALE

- Linearitätsabweichung einschließlich Hysterese $\leq \pm 0,05 \%$
- Nenndrehmomente von 0,5 bis 200 N·m
- Hohe Drehzahlen bis 30.000 min⁻¹
- Variante mit und ohne Drehzahlmessung mit 512/1024 Impulse/Umdrehung verfügbar
- Ausgangssignale $\pm 10 \text{ V}$ und 10 kHz $\pm 5 \text{ kHz}$
- Berührungslose Messsignalübertragung
- Zylindrische Wellenenden für spielfreie Reibschlussverbindungen



EINBAUBEISPIEL MIT FALTENBALG-KUPPLUNGEN



TECHNISCHE DATEN

Typ		T210								
Genauigkeitsklasse		0,1								
Baugröße		BG1			BG2			BG3		
Nenn Drehmoment M_{nom}	Nm	0,5	1	2	5	10	20	50	100	200
Maximaldrehzahl n_{max}	min⁻¹	30.000			20.000			14.000		
Drehmoment-Messsystem										
Linearitätsabweichung einschließlich Hysterese bez. auf den Nennkennwert	%	≤±0,05								
Rel. Standardabweichung der Wiederholbarkeit , nach DIN 1319, bezogen auf die Ausgangssignaländerung	%	≤±0,05								
Temperatureinfluss pro 10 K im Nenntemperaturbereich auf das Ausgangssignal, bez. auf den Istwert der Signalspanne										
Frequenzgang	%	≤±0,1								
Spannungsgang	%	≤±0,1								
auf das Nullsignal, bez. auf den Nennkennwert										
Frequenzgang	%	≤±0,1								
Spannungsgang	%	≤±0,1								
Nennkennwert (Nennsignalspanne zwischen Drehmoment = Null und Nenn Drehmoment)										
Frequenzgang 10 kHz	kHz	5								
Spannungsgang	V	10								
Kennwerttoleranz (Abweichung der tatsächlichen Ausgangsgröße bei M_{nom} von der Nennsignalspanne)	%	≤±0,1								
Nennausgangssignal										
Frequenzgang (RS422, 5V symmetrisch)										
bei positivem Nenn Drehmoment	kHz	15								
bei negativem Nenn Drehmoment	kHz	5								
Spannungsgang										
bei positivem Nenn Drehmoment	V	+10								
bei negativem Nenn Drehmoment	V	-10								
Ausgangssignal bei Drehmoment = Null										
Frequenzgang	kHz	10								
Spannungsgang	V	0								
Kalibriersignal	%vC	50								
Lastwiderstand										
Frequenzgang (differentiell)	Ω	≥100								
Spannungsgang	kΩ	≥100								
Langzeitdrift über 48 h bei Referenztemperatur										
Frequenzgang	%	<0,5								
Spannungsgang	%	<0,5								
Messfrequenzbereich, -3 db	kHz	1								
Restwelligkeit (Spannungsausgang)	mV _{SS}	<100								
Gruppenlaufzeit	ms	<1								
Maximaler Aussteuerbereich										
Frequenzgang	kHz	4,4 ... 15,6 (Einschaltvorgang: ca. 0)								
Spannungsgang	V	-11,2 ... +11,2 (Einschaltvorgang: ca. -14)								
Auflösung										
Frequenzgang	Hz	0,5 bei 10 kHz								
Spannungsgang	mV	0,5								

Typ		T210									
Neendrehmoment M_{nom}	Nm	0,5	1	2	5	10	20	50	100	200	
Maximaldrehzahl n_{max}	min ⁻¹	30.000			20.000			14.000			
Energieversorgung											
Nennversorgungsspannung (Schutzkleinspannung)	V DC	10...30									
Auslösen des Kalibriersignal	V	3 ... 30									
Stromaufnahme im Messbetrieb	A	<0,2 (bei U_{b12V})									
Nennaufnahmeleistung	W	<2,5 (im Bereich der Nennversorgungsspannung)									
Zul. Restwelligkeit der Versorgungsspannung	mV _{SS}	400									
Drehzahl-/Drehwinkel-Messsystem											
Messsystem		optisch									
Impulse pro Umdrehung	-	512/1024 ¹⁾									
Ausgangssignal	V	5 (asymmetrisch), zwei Rechtecksignale um ca. 90° verschoben									
Minstdrehzahl für ausreichende Impulsstabilität	min ⁻¹	0									
Lastwiderstand	Ω	>200									
Gruppenlaufzeit	μs	1,5									
Allgemeine Angaben											
EMV Störfestigkeit (nach EN61326-1, Tabelle A.1)											
Elektromagnetisches Feld	V/m	10									
Magnetisches Feld	A/m	100									
Elektrostatistische Entladung (ESD)											
Kontaktentladung	kV	4									
Luftentladung	kV	4									
Schnelle Transienten (Burst)	kV	1									
Emmission (nach EN 61326-1, Tabelle 3)											
Funkstörspannung		Klasse B									
Funkstörleistung		Klasse B									
Funkstölfeldstärke		Klasse B									
Schutzart nach EN 60529		IP40									
Gewicht, ca.	kg	0,2			0,6			1,3			
Neentemperaturbereich	°C	+10 ... +70									
Gebrauchstemperaturbereich	°C	-20 ... +85									
Lagerungstemperaturbereich	°C	-40 ... +85									
Mechanischer Schock nach EN 60068-2-27											
Anzahl	n	1.000									
Dauer	ms	3									
Beschleunigung (Halbsinus)	m/s ²	650									
Vibrationsbeständigkeit nach EN 60068-2-6											
Frequenzbereich	Hz	10 ... 2.000									
Dauer	h	1,5									
Beschleunigung	m/s ²	50									

Typ		T210								
Nenn Drehmoment M_{nom}	Nm	0,5	1	2	5	10	20	50	100	200
Belastungsgrenzen ²⁾										
Grenzdrehmoment, bezogen auf M_{nom}	%	200								
Bruchdrehmoment, bezogen auf M_{nom}	%	≥300								
Grenzlängskraft	N	200	350	500	1.100	1.750	2.500	5.000	7.000	9.500
Grenzquerkraft ³⁾	N	4	6	10	15	30	50	100	150	250
Schwingbreite nach DIN 50100 (Spitze/Spitze) ⁴⁾	%	80								
Mechanische Werte										
Drehsteifigkeit c_T	Nm/rad	46	89	133	585	1.367	2.933	10.893	24.043	50.388
Verdrehwinkel, bei M_{nom}	°	0,62	0,64	0,86	0,49	0,42	0,39	0,26	0,24	0,23
Zulässiger max. Schwingweg des Rotors (Spitz/Spitze) ⁵⁾	µm	$s_{max} = \frac{4500}{\sqrt{n}}$ (n in min ⁻¹)								
Wellenschwingungen im Bereich der Anschlussgeometrie in Anlehnung an ISO 7919-3										
Effekt. Schwinggeschwindigkeit im Bereich des Gehäuses entsprechend VDI 2056		$v_{eff} = \frac{\sqrt{n}}{3}$ (n in min ⁻¹)								
Massenträgheitsmoment des Rotors (um die Drehachse) mit Drehzahlmesssystem	g*cm ²	9,5	9,5	9,5	130	135	140	910	920	930
Massenträgheitsmoment des Rotors (um die Drehachse) ohne Drehzahlmesssystem	g*cm ²	9,1	9,1	9,5	124	129	134	891	901	911
Auswucht-Gütestufe nach DIN ISO 1940		G6,3								

1) 512 Impulse/Umdrehung standardmäßig mit 1-T210
1024 Impulse/Umdrehung optional über K-T210

2) Jede irreguläre Beanspruchung (Quer- oder Längskraft, Überschreiten des Nenn Drehmoments) ist bis zu der angegebenen statischen Belastungsgrenze nur dann zulässig, solange keine der jeweils anderen von ihnen auftreten kann. Andernfalls sind die Grenzwerte zu reduzieren. Wenn 50% der Grenzquerkraft vorkommen, sind nur noch 50 % der Grenzlängskraft zulässig, wobei das Nenn Drehmoment nicht überschritten werden darf. Im Messergebnis können sich die zul. irregulären Beanspruchungen wie ca. 1 % des Nenn Drehmoments auswirken.

Die angegebenen Belastungen gelten nur für die Messwelle und dürfen nicht über das Gehäuse geleitet bzw. abgestützt werden.

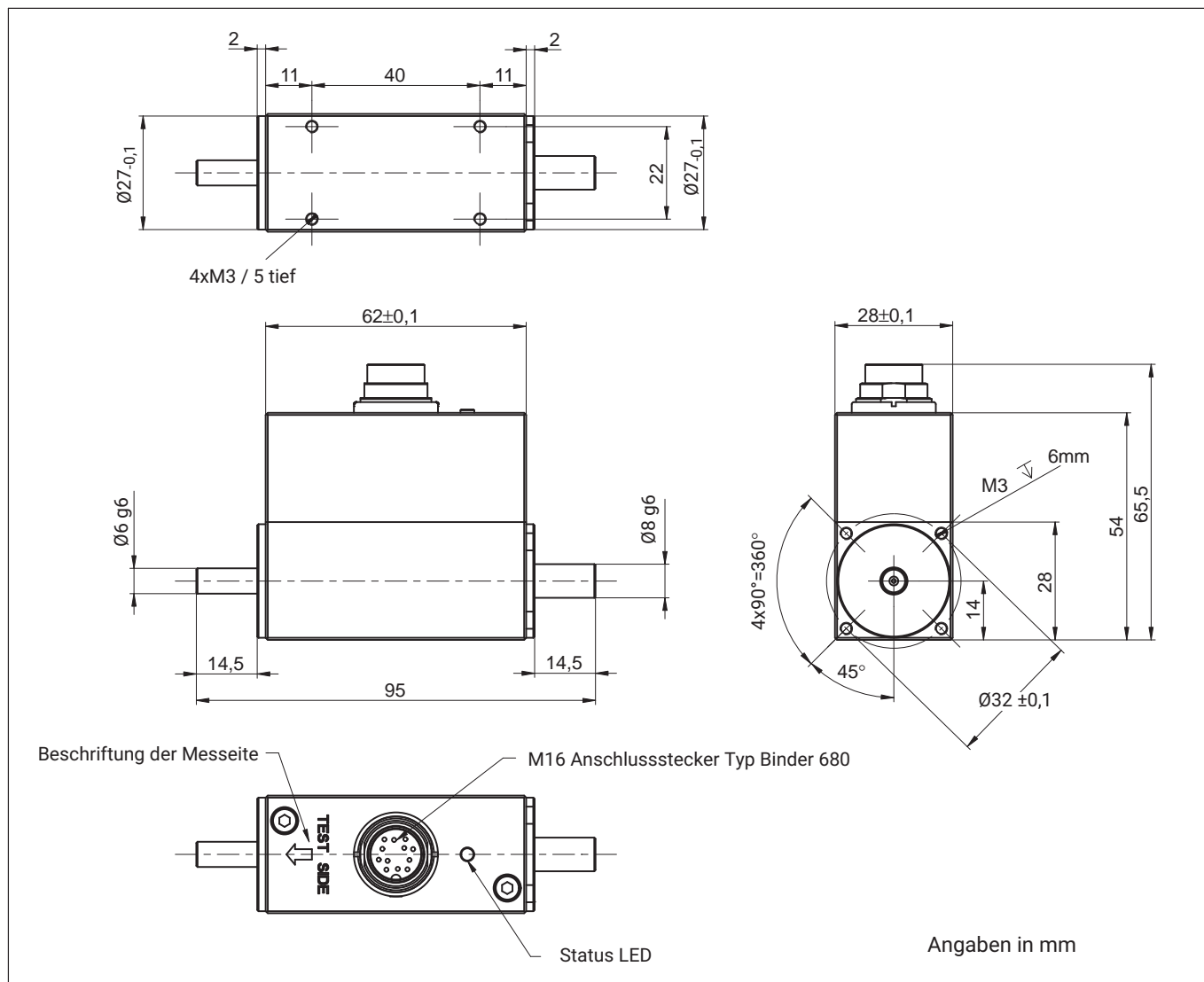
3) Gemessen an der Wellenstumpfmitte.

4) Das Nenn Drehmoment darf nicht überschritten werden.

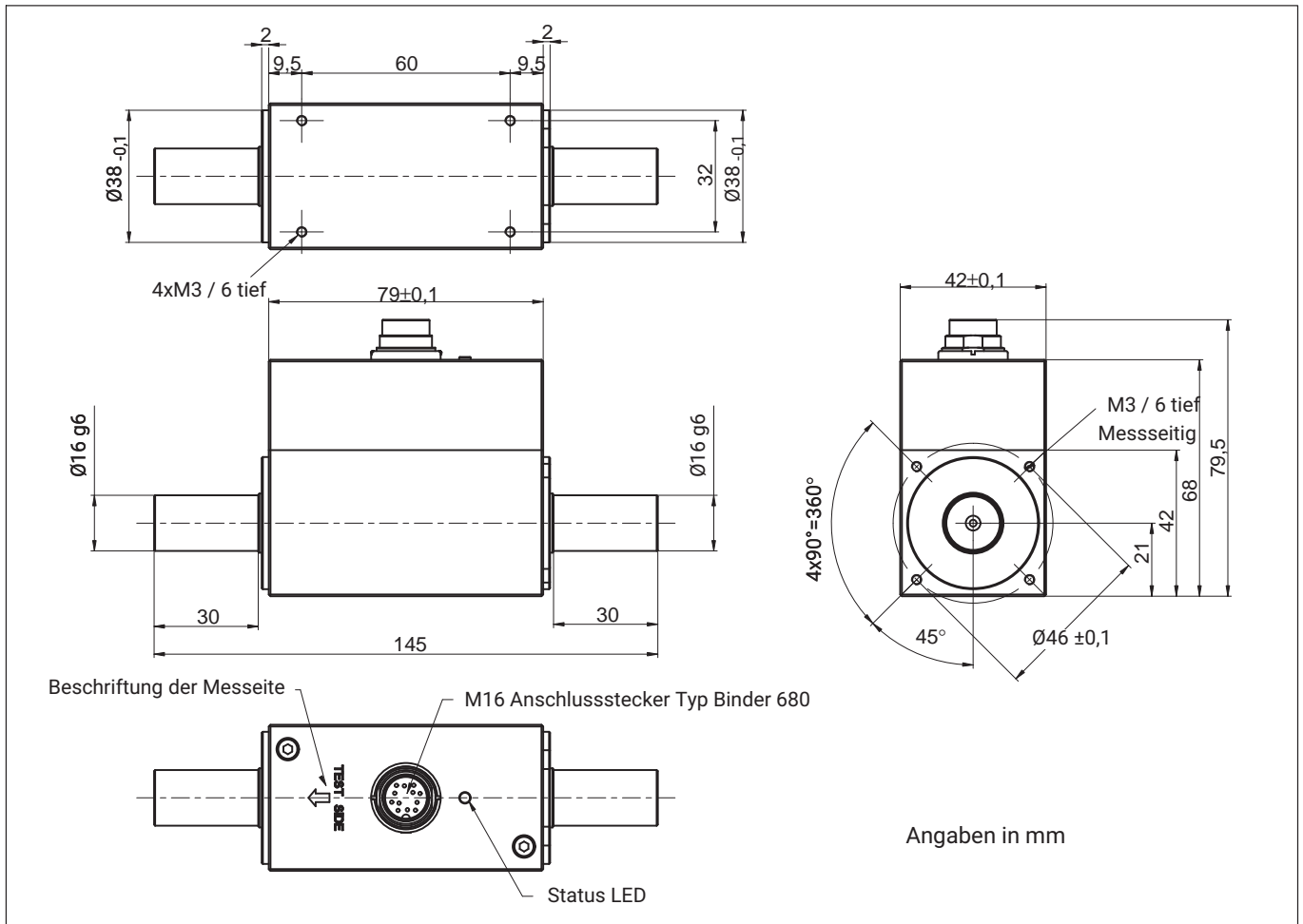
5) Beeinflussung der Schwingungsmessungen durch Rundlauffehler, Schlag, Formfehler, Kerben, Riefen, örtlichen Restmagnetismus, Gefügeunterschiede oder Werkstoffanomalien sind zu berücksichtigen und von der eigentlichen Wellenschwingung zu trennen.

ABMESSUNGEN

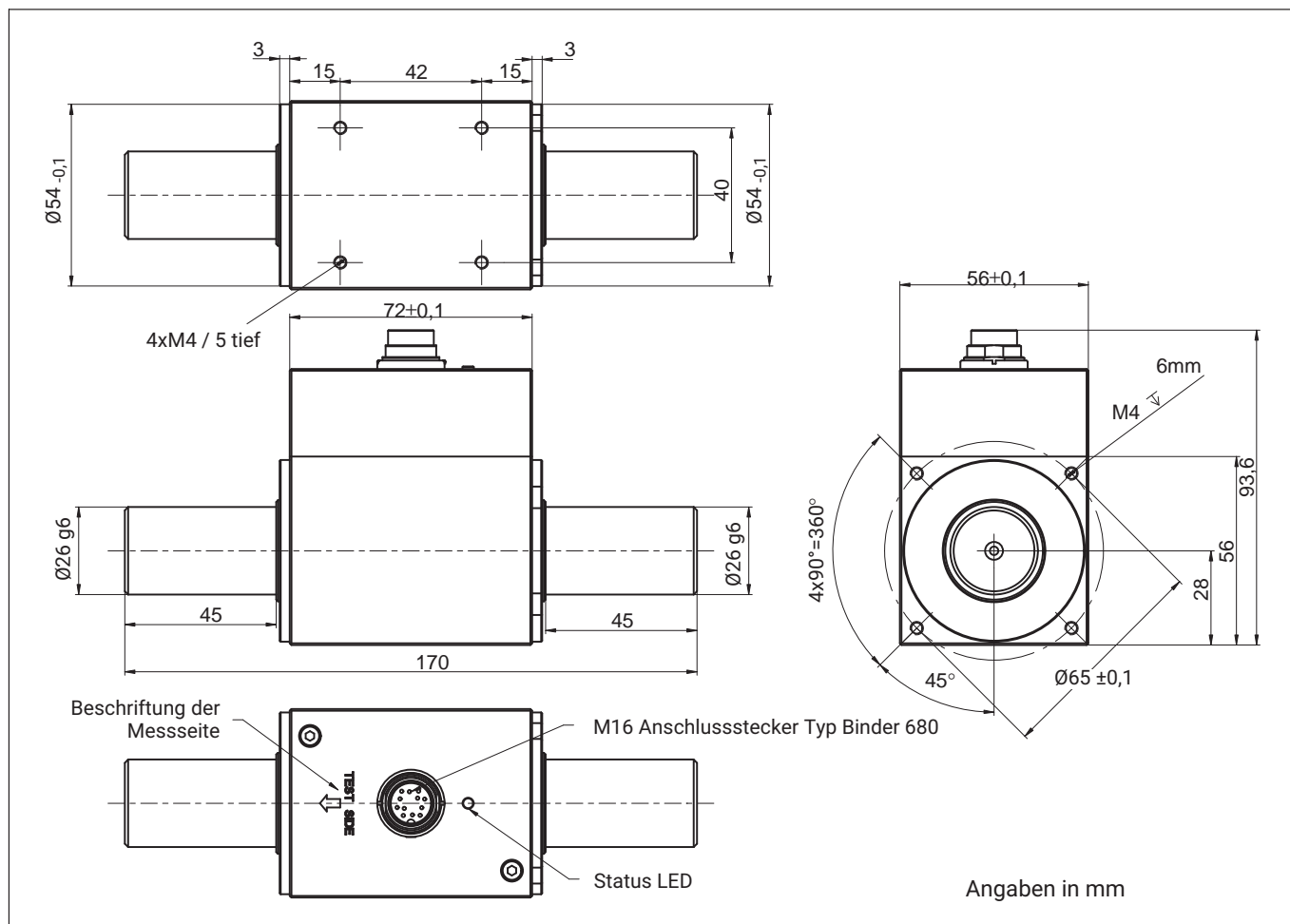
BG1 – 0,5 N·m, 1 N·m, 2 N·m



BG2 – 5 N·m, 10 N·m, 20 N·m



BG3 – 50 N·m, 100 N·m, 200 N·m



BESTELLNUMMERN

Folgende Versionen sind als Standardprodukt in der Konfiguration mit Drehzahlmesssystem 512 Impulse/Umdrehung ab Lager kurzfristig verfügbar:

Material-Nr.	Nenn Drehmoment (Nm)
1-T210/0.5NM	0,5
1-T210/1NM	1
1-T210/2NM	2
1-T210/5NM	5
1-T210/10NM	10
1-T210/20NM	20
1-T210/50NM	50
1-T210/100NM	100
1-T210/200NM	200

Darüber hinaus ist das Produkt als konfigurierbare Variante verfügbar.

BESTELLBEZEICHNUNG (ÜBERSICHT)

K-T210		
1	Code	Option 1: Messbereich
	1	1 Nm
	2	2 Nm
	5	5 Nm
	10	10 Nm
	20	20 Nm
	50	50 Nm
	100	100 Nm
200	200 Nm	
2	Code	Option 2: Genauigkeit
	S	Standard
3	Code	Option 3: Maximaldrehzahl
	S	Standard
4	Code	Option 4: Elektrische Ausgänge
	FA	Frequenz + Analog
5	Code	Option 5: Drehzahlmesssystem
	0	Ohne Drehzahlmesssystem
	1	512 Impulse/Umdrehung und Referenzimpuls
2	1024 Impulse/Umdrehung und Referenzimpuls	
6	Code	Option 6: IO-Link Firmware-Version
	N	Keine Firmware

K-T210 - - - - - -

1 2 3 4 5 6

Vorzugstypen

LIEFERUMFANG

- T210 Drehmoment-Messwelle
- Prüfprotokoll
- Montageanleitung

ZUBEHÖR

Separat zu beziehen.

- Aufnehmer-Anschlusskabel, 5 m lang, Bestell-Nr. 3-3301.0158
- Aufnehmer-Anschlusskabel, 10 m lang, Bestell-Nr. 3-3301.0159
- Kabelbuchse, 12-polig (Binder), Bestell-Nr. 3-3312.0268
- Klemmenkasten, Bestell-Nr. 1-VK20A
- Faltenbalgkupplungen, z.B. 1-4413.00xx

ZUBEHÖR FÜR KLEMMENKASTEN VK20A

Separat zu beziehen.

- Anschlusskabel, 1,5 m lang (D-Sub, 15-polig – freie Enden), Bestell-Nr. 1-KAB151A-1.5
- Anschlusskabel, 1,5 m lang (SUBCON5 – freie Enden), Bestell-Nr. 1-KAB152-1.5

Hottinger Brüel & Kjaer GmbH

Im Tiefen See 45 · 64293 Darmstadt · Germany
Tel. +49 6151 803-0 · Fax +49 6151 803-9100
www.hbkworld.com · info@hbkworl.com

Änderungen vorbehalten. Alle Angaben beschreiben unsere Produkte in allgemeiner Form.
Sie stellen keine Beschaffenheits- oder Haltbarkeitsgarantie dar.