

CARACTÉRISTIQUES TECHNIQUES



Z6R-P

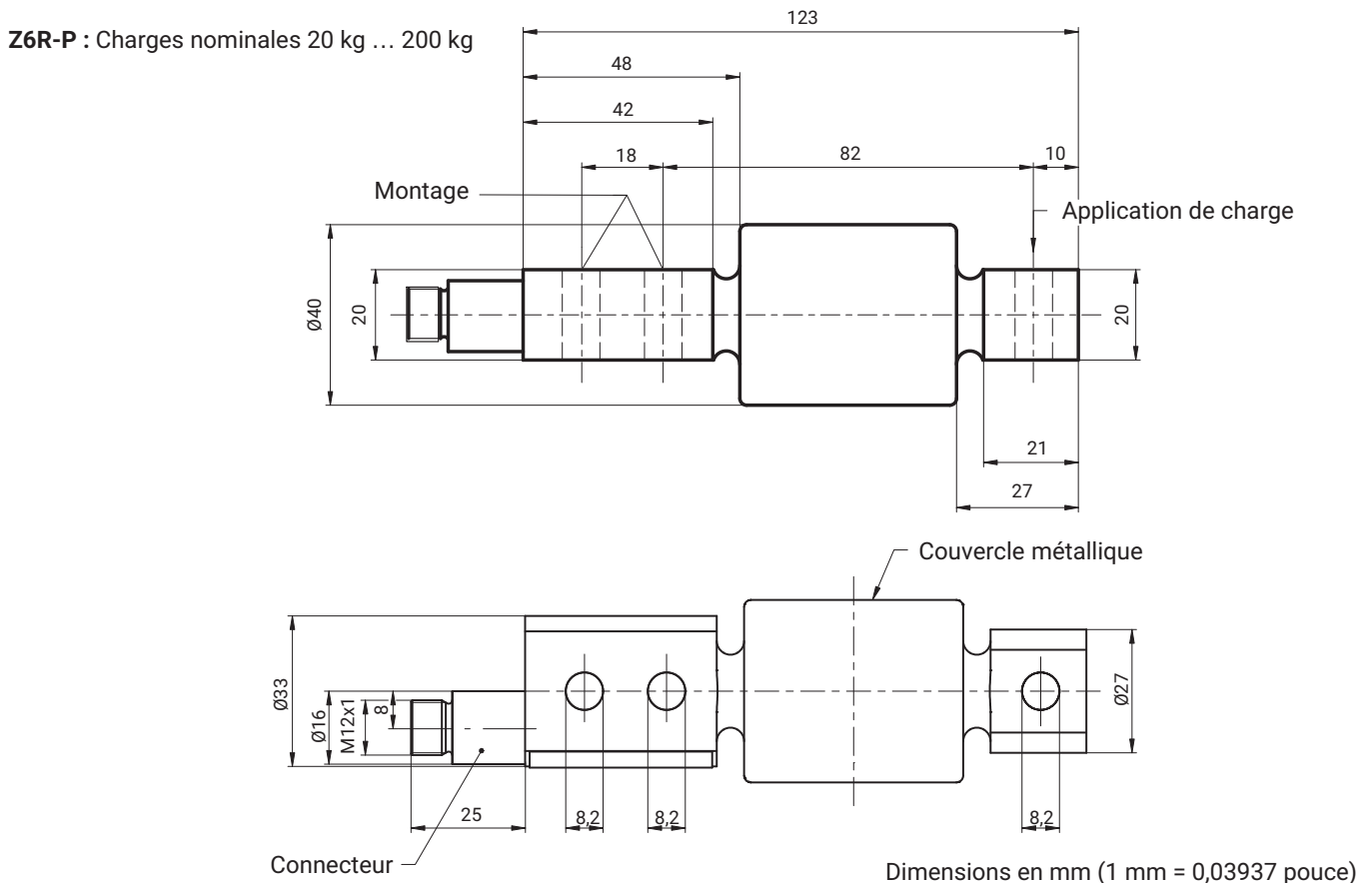
Capteur de pesage

CARACTÉRISTIQUES SPÉCIFIQUES

- Charges nominales : 20 kg ... 200 kg
- Couvercle soudé robuste
- Capteur de pesage en matériau antirouille
- Facile à nettoyer
- Technique 6 fils
- Optimisé pour un branchement en parallèle
- Fermé hermétiquement (IP68/IP69K)



DIMENSIONS



CARACTÉRISTIQUES TECHNIQUES

Type			Z6R-P			
Classe de précision selon OIML R60			C3			
Nombre d'échelons de vérification	n_{LC}		3000			
Charge nominale	E_{max}	kg	20 ; 50 ; 100 ; 200			
Division minimale d'échelon	v_{min}	% d' E_{max}	0,009			
Rapport d'échelon de vérification min.	Y		11111			
Caractéristiques techniques générales						
Sensibilité nominale	C_n	mV/V	2			
Tolérance de sensibilité avec application de la charge dans une certaine direction		%	±0,05			
Coefficient de température de la sensibilité ¹⁾	TC_S	% de $C_n/10$ K	±0,0080			
Coefficient de température du signal zéro	TC_0		±0,0125			
Erreur de réversibilité relative ¹⁾	d_{hy}	% de C_n	±0,0170			
Non linéarité ¹⁾	d_{lin}		±0,0180			
Fluage de charge en 30 min.	d_{DR}		±0,0166			
Résistance d'entrée	R_{LC}	Ω	350...480			
Résistance de sortie avec connecteur mâle	R_0		355 ± 0,12			
Tension de référence	U_{ref}	V	5			
Plage de tension d'alimentation nominale	B_u		0,5...12			
Résistance d'isolement	R_{is}	G Ω	> 5			
Plage de température ambiante nominale	B_T	°C	-10...+40			
Plage d'utilisation en température	B_{tu}		-30...+70			
Plage de température de stockage	B_{tl}		-50...+85			
Charge limite	E_L	% d' E_{max}	150			
Charge de rupture	E_d		≥300			
Charge nominale	E_{max}	kg	20	50	100	200
Charge dynamique admissible		% d' E_{max}	70			
Déplacement nominal, env.	s_{nom}	mm	0,2			
Poids, env.	G	kg	0,6			
Indice (IP) selon EN 60529 (CEI529)			IP68 / IP69K			
Matériau : Élément de mesure Couvercle			Acier inoxydable ²⁾ Acier inoxydable ²⁾			

1) Les valeurs d'erreur de linéarité, d'erreur de réversibilité relative et de coefficient de température de la sensibilité sont des valeurs typiques. La somme de ces valeurs est comprise dans les limites d'erreur cumulative définies par OIML R60.

2) Selon EN 10088-1

OPTIONS DE COMMANDE

Capteurs de pesage Z6R-P, modèles en option

N° de commande		
K-Z6R-P Z6R avec connecteur mâle M12		
1	Code	Option 1 : modèle
	A	Standard
2	Code	Option 2 : classe de précision
	C3	C3 (OIML)
3	Code	Option 3 : portée maximale
	20	20 kg
	50	50 kg
	100	100 kg
	200	200 kg
4	Code	Option 4 : protection antidéflagrante
	N	Sans protection antidéflagrante
5	Code	Option 5 : connecteur mâle
	N	Connecteur mâle
6	Code	Option 6 : autres
	N	Aucun

K-Z6R-P - A - C3 - - N - N - N

1 2 3 4 5 6

ACCESSOIRES

Pour réduire au minimum les effets d'erreur liés à l'application de charge, HBM propose différents éléments de mise en charge essayés et testés pour ce type de capteur de charge, d'après les conditions de montage :

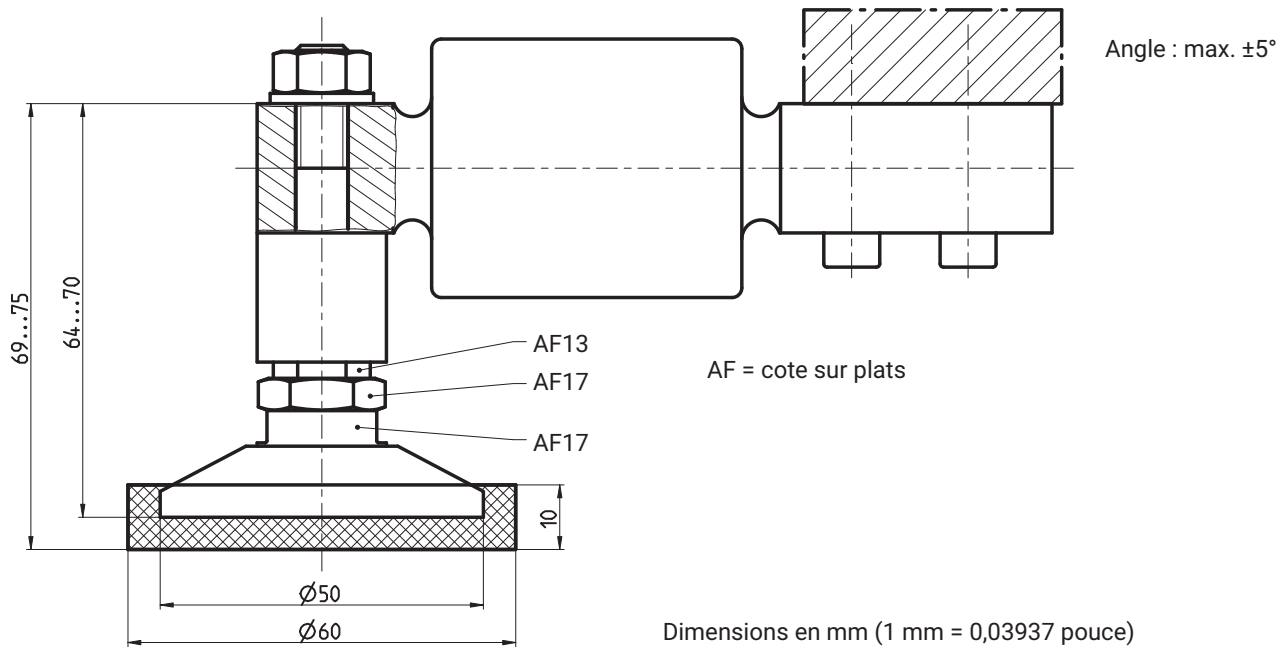
- **Z6/PCX/500kg** Pied de charge oscillant (réglable en hauteur)
- **Z6/ZKP/200kg** Pied de charge oscillant (réglable en hauteur)
- **Z6/ZPU/200kg** Plaque de base/kit de montage
- **Z6/200kg/ZGWR** Anneau à rotule
- **Z6/200kg/ZK** Pointeau/coupelle
- **Z6/200kg/ZPL** Palier oscillant
- **Z6/200kg/ZEL** Palier élastomère

AIDES À L'INSTALLATION, NON INCLUSES DANS L'ÉTENDUE DE LA LIVRAISON

Toutes les aides à l'installation sont en matériau anti-rouille. Les pièces en caoutchouc du ZEL sont en caoutchouc chloroprène.

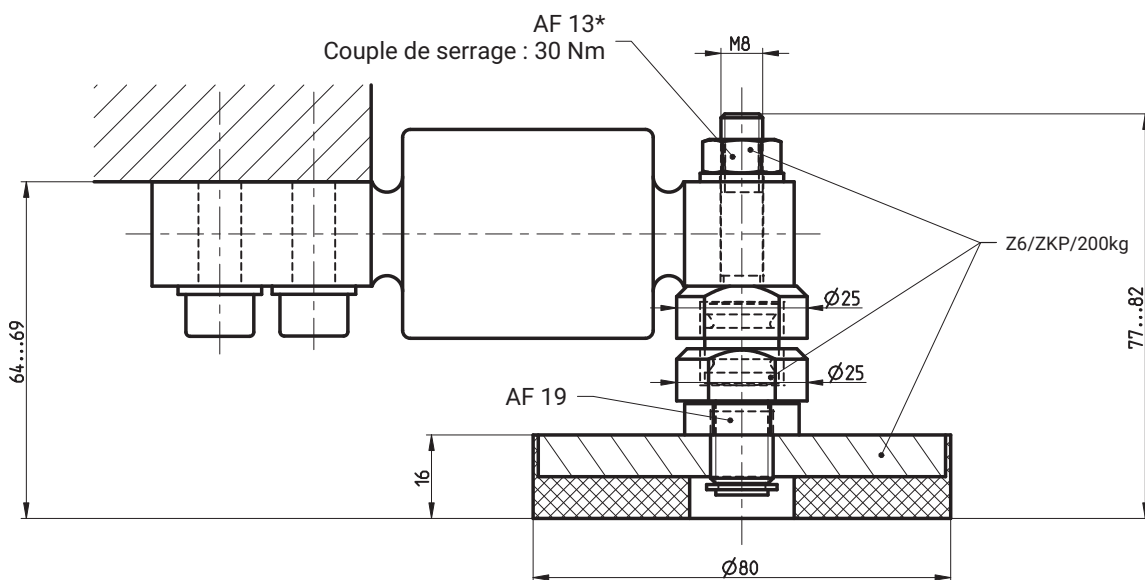
Pied de charge oscillant PCX

pour des charges nominales de 20 kg ... 200 kg (kit 1-Z6/PCX/500kg) ; 1 kit comporte 4 pièces Z6/PCX/500 kg



Pied de charge oscillant ZKP

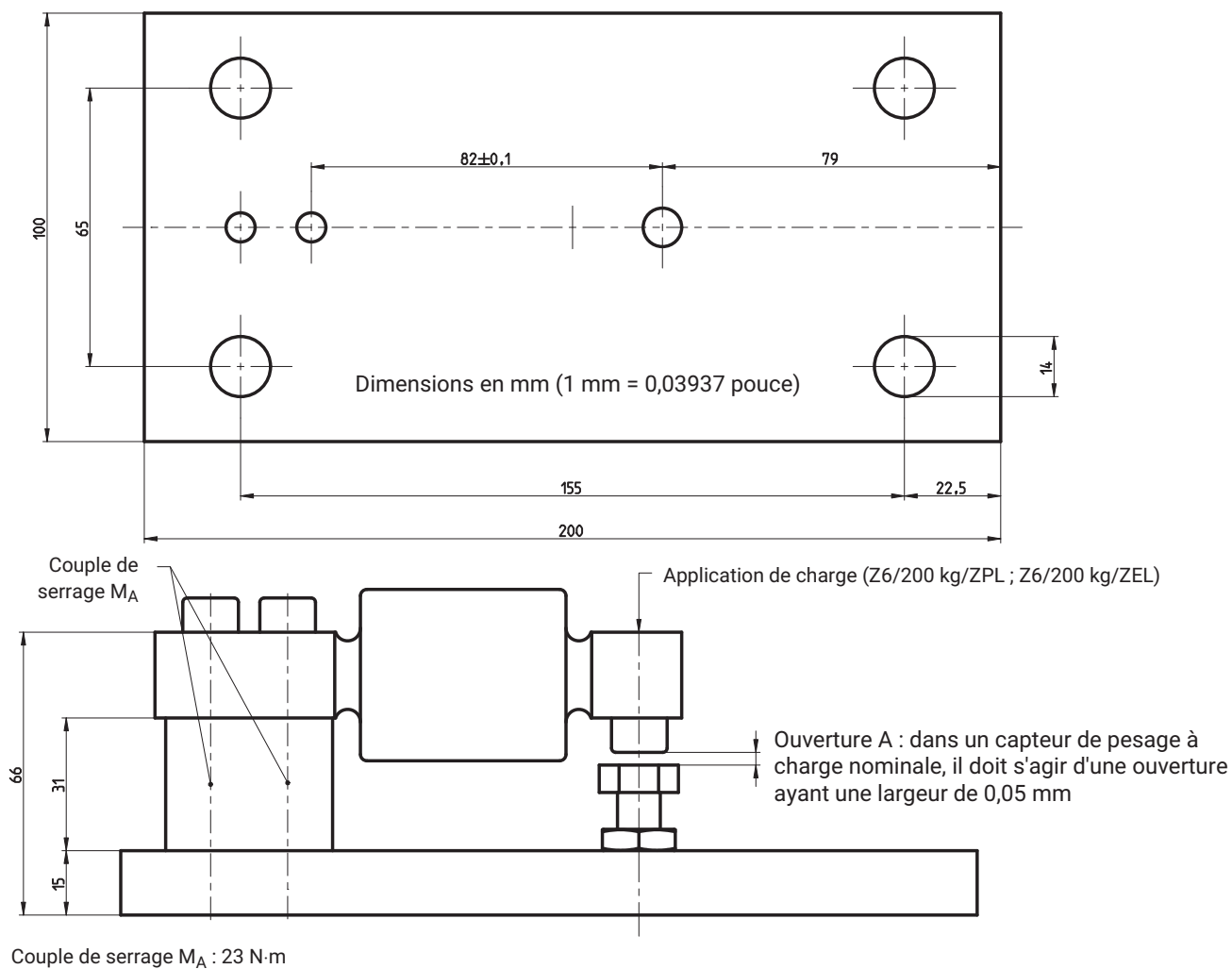
pour des charges nominales de 20 kg ... 200 kg (1-Z6/ZKP/200kg)



Plaque de base / kit de montage

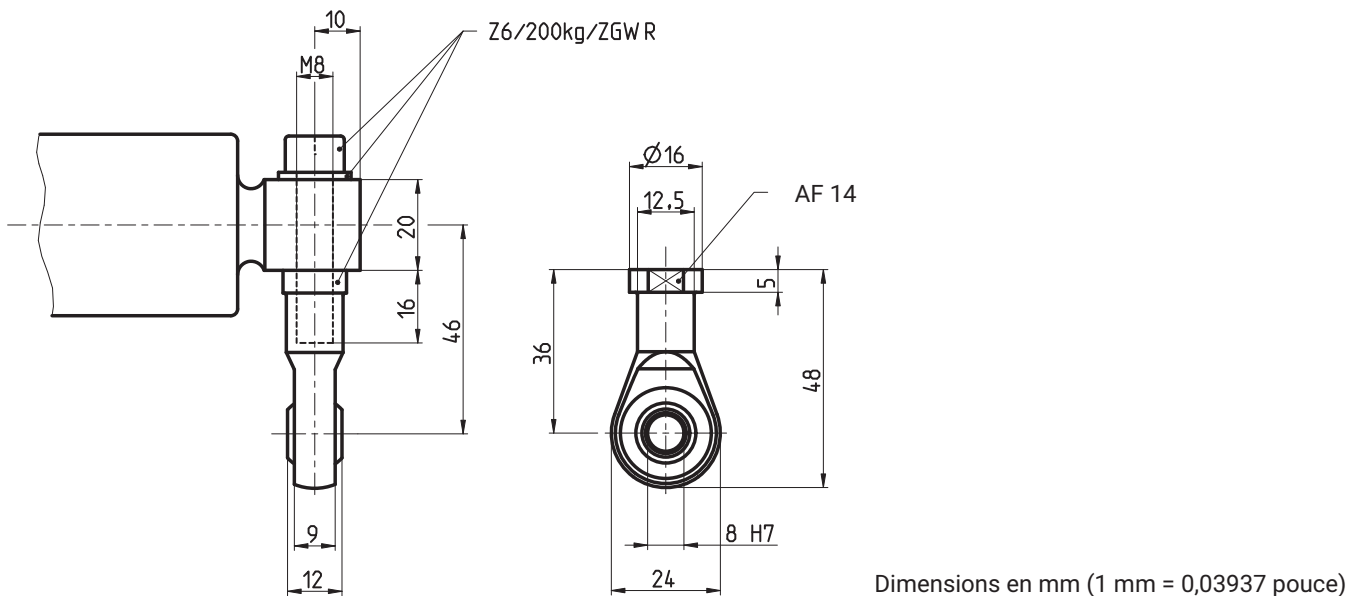
pour charges nominales de 20 kg ... 200 kg (1-Z6/ZPU/200kg)

Vue de dessous



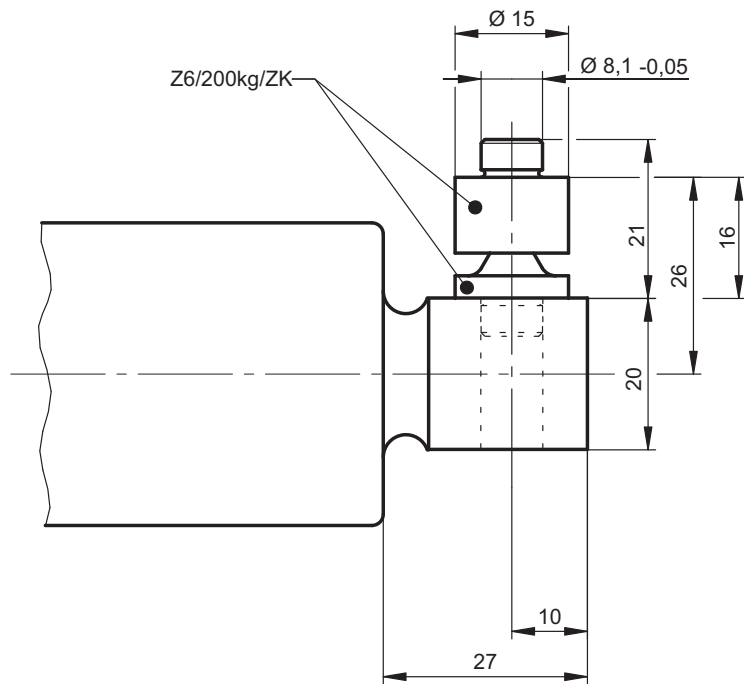
Anneau à rotule ZGWR (sans entretien)

pour charges nominales de 20 kg ... 200 kg (1-Z6/200kg/ZGWR)



Pointeau, coupelle ZK

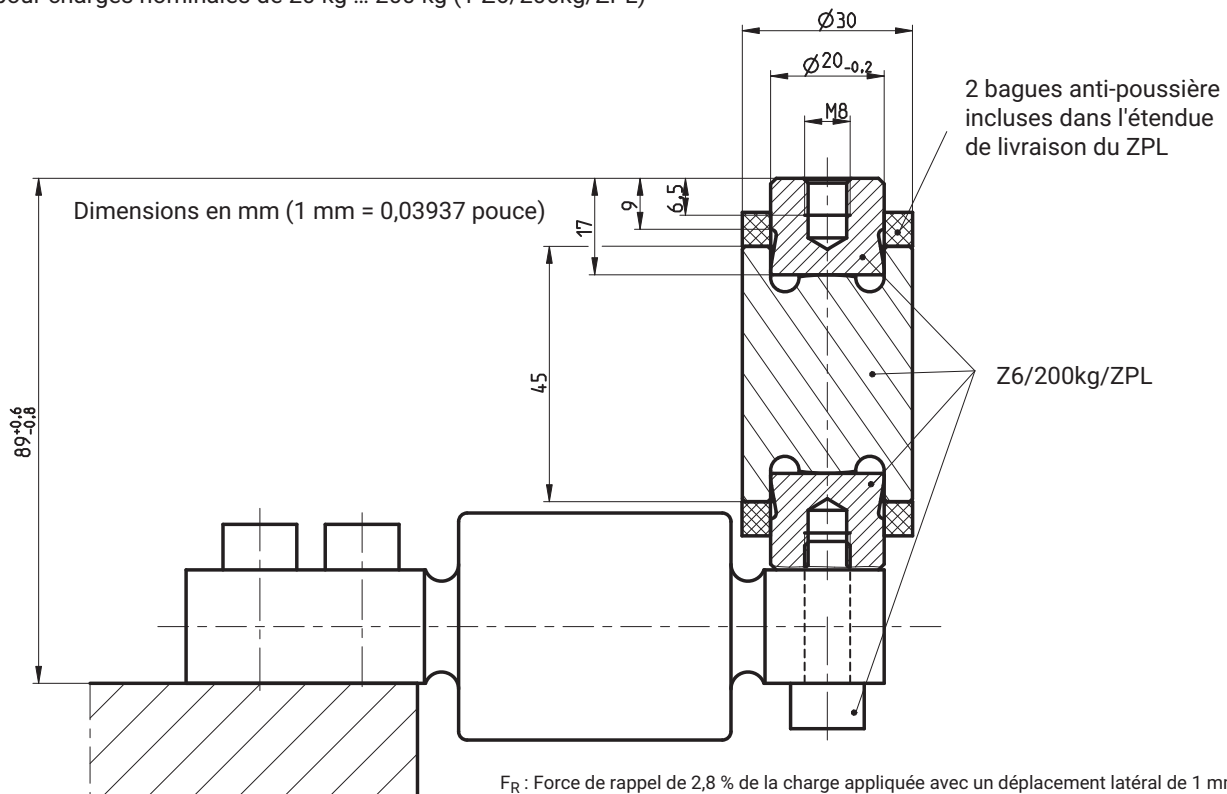
pour charges nominales de 20 kg ... 200 kg (1-Z6/200kg/ZK)



Dimensions en mm (1 mm = 0,03937 pouce)

Palier oscillant ZPL

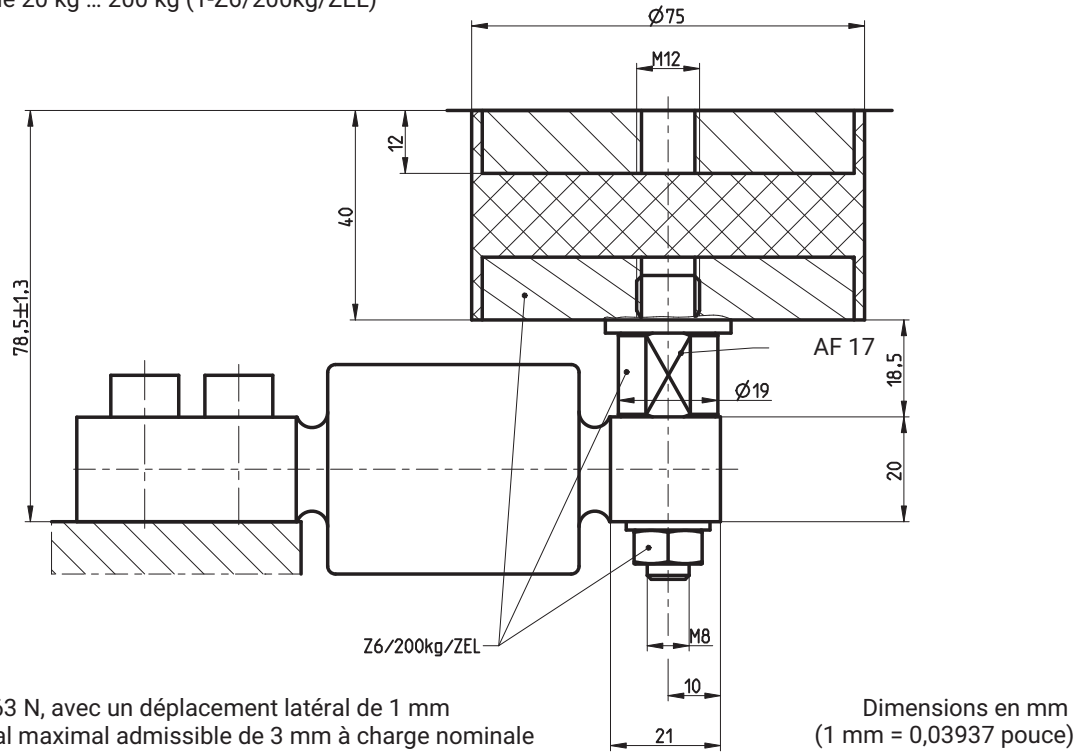
pour charges nominales de 20 kg ... 200 kg (1-Z6/200kg/ZPL)



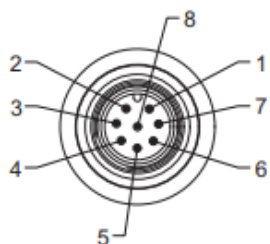
F_R : Force de rappel de 2,8 % de la charge appliquée avec un déplacement latéral de 1 mm
 s_{max} : 3,5 mm de déplacement latéral maximal admissible à portée maximale

Palier-élastomère ZEL

Pour charges nominales de 20 kg ... 200 kg (1-Z6/200kg/ZEL)



AFFECTATION DES BROCHES DES CONNECTEURS



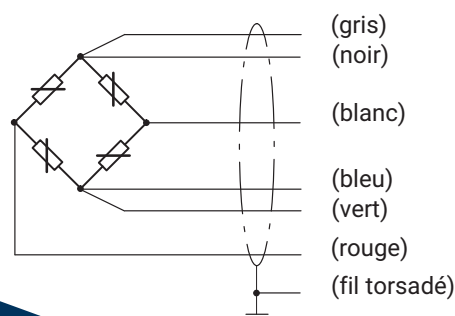
- Contact enfichable 1 = signal de mesure (+)
- Contact enfichable 2 = non utilisé
- Contact enfichable 3 = fil de contre réaction (+)
- Contact enfichable 4 = non utilisé
- Contact enfichable 5 = fil de contre réaction (-)
- Contact enfichable 6 = tension d'excitation (-)
- Contact enfichable 7 = tension d'excitation (+)
- Contact enfichable 8 = signal de mesure (-)

Affectation des broches pour 1-KAB168		Affectation des broches pour 1-KAB175		Contact enfichable
Couleur du fil	Connexion	Couleur du fil	Connexion	
Blanc	Signal de mesure (+)	Blanc	Signal de mesure (+)	1
Rouge	Signal de mesure (-)	Rouge	Signal de mesure (-)	8
Bleu	Tension d'excitation (+)	Bleu	Tension d'excitation (+)	7
Rose	Tension d'excitation (-)	Noir	Tension d'excitation (-)	6
Vert	Fil de contre réaction (+)	Vert	Fil de contre réaction (+)	3
Gris	Fil de contre réaction (-)	Gris	Fil de contre réaction (-)	5
Jaune	Non utilisée			-
Marron	Non utilisée			-

Câble de liaison destiné au couplage

Câble de liaison à embase femelle M12 F, 8 broches, TPU IP67, gaine de câble PUR, 5 m de long	1-KAB168-5
Câble de liaison à embase femelle M12 F, 8 broches, TPU IP67, gaine de câble PUR, 20 m de long	1-KAB168-20
Câble de liaison à embase femelle M12 F, 8 broches, acier inoxydable IP68/IP69, modèle aseptique, 3 m de long	1-KAB175-3-1
Câble de liaison à embase femelle M12 F, 8 broches, acier inoxydable IP68/IP69, modèle aseptique, 6 m de long	1-KAB175-6-1
Câble de liaison à embase femelle M12 F, 8 broches, acier inoxydable IP68/IP69, modèle aseptique, 12 m de long	1-KAB175-12-1

LE CODE DE CÂBLAGE DU CAPT. DE PESAGE EST CELUI D'UNE TECHN. 6 FILS STANDARD



- | | | |
|---------------|--|----------------------|
| (gris) | Fil de contre réaction (-) | Contact enfichable 5 |
| (noir) | Tension d'excitation (-) | Contact enfichable 6 |
| (blanc) | Signal de mesure (+) | Contact enfichable 1 |
| (bleu) | Tension d'excitation (+) | Contact enfichable 7 |
| (vert) | Fil de contre réaction (+) | Contact enfichable 3 |
| (rouge) | Signal de mesure (-) | Contact enfichable 8 |
| (fil torsadé) | Blindage du câble raccordé à la terre du boîtier | |

Hottinger Brüel & Kjaer GmbH

Im Tiefen See 45 · 64293 Darmstadt · Allemagne
Tél. +49 6151 803-0 · Fax +49 6151 803-9100
www.hbkworld.com · info@hbkworl.com

Sous réserve de modifications. Les caractéristiques indiquées ne décrivent nos produits que sous une forme générale. Elles n'impliquent aucune garantie de qualité ou de durabilité.