

# Z6R-P ロードセル

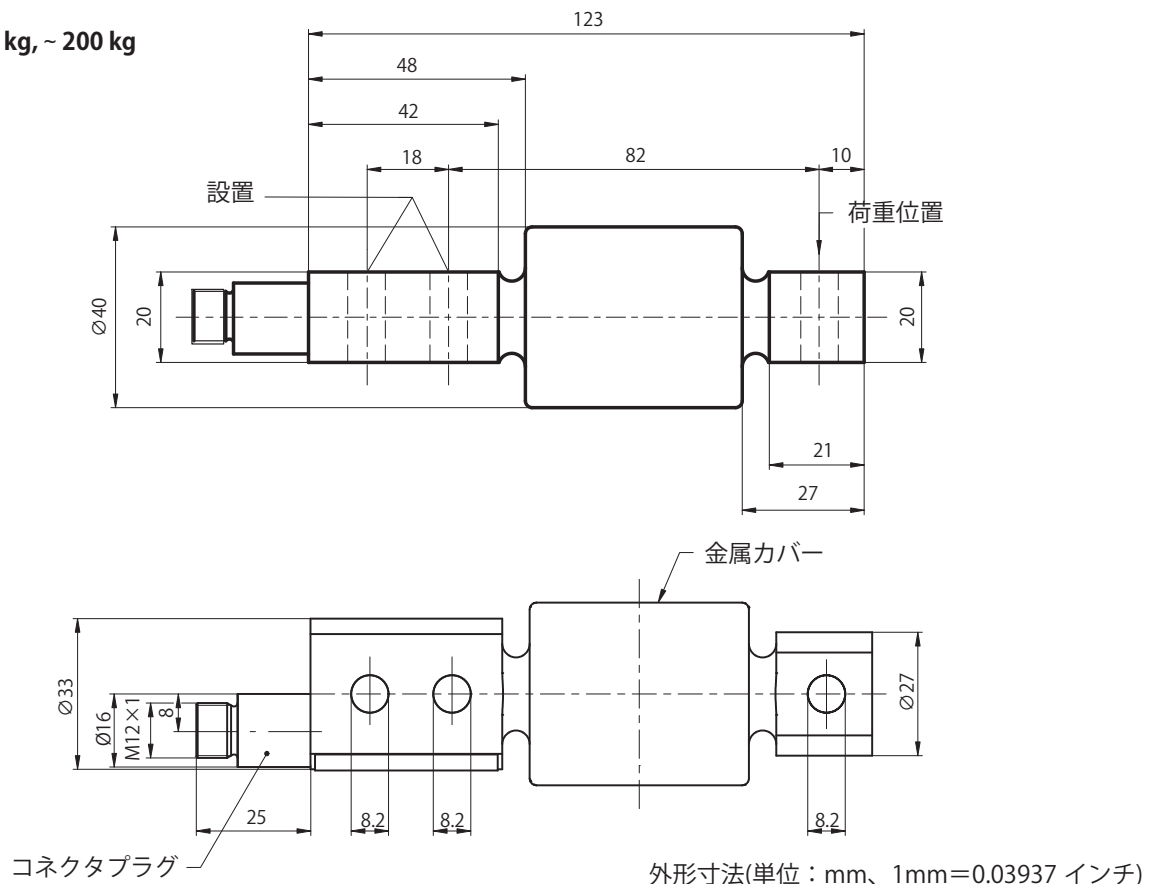
## 特長

- 公称(定格)容量: 20 kg~200 kg
- 堅牢なカバーを溶接
- ロードセルに防錆材質を採用
- 清掃が簡単
- 6線式回路
- 並列接続用に最適化済み
- 完全密閉構造 (IP68/IP69K)



## 寸法

Z6R-P: 公称容量 20 kg, ~ 200 kg



## 仕様

タイプ			Z6R-P			
OIML R60に基づく精度等級			C3			
最大ロードセル目量数	$n_{LC}$		3000			
公称(定格)容量	$E_{max}$	kg	20、50、100、200			
最小検定目量	$V_{min}$	$E_{max}$ の%	0.009			
最小検定目量の比	Y		11111			
一般仕様						
公称(定格)感度	$C_n$	mV/V	2			
特定方向に荷重した場合の感度誤差		%	±0.05			
感度に対する温度影響 <sup>1)</sup>	$TC_S$	$C_n/10$ Kの%	±0.0080			
ゼロ信号に対する温度影響	$TC_0$		±0.0125			
ヒステリシス誤差 <sup>1)</sup>	$d_{hy}$		±0.0170			
非直線性 <sup>1)</sup>	$d_{lin}$	$C_n$ の%	±0.0180			
クリープ(30分)	$d_{DR}$		±0.0166			
入力抵抗	$R_{LC}$	Ω	350~480			
プラグ付き出力抵抗	$R_0$		355±0.12			
参照ブリッジ印加電圧	$U_{ref}$	V	5			
公称印加電圧範囲	$B_u$		0.5~12			
絶縁抵抗	$R_{is}$	GΩ	> 5			
公称環境温度範囲	$B_T$	°C	-10~+40			
動作温度範囲	$B_{tu}$		-30~+70			
保管温度範囲	$B_{tl}$		-50~+85			
限界荷重	$E_L$	$E_{max}$ の%	150			
破壊荷重	$E_d$		≥300			
公称(定格)容量	$E_{max}$	kg	20	50	100	200
許容動荷重		$E_{max}$ の%	70			
公称(定格)たわみ量(概算)	$s_{nom}$	mm	0.2			
重量(概算)	G	kg	0.6			
EN 60529 (IEC529)準拠の保護等級(IP)			IP68 / IP69K			
材料:	きわい体 カバー		ステンレス <sup>2)</sup> ステンレス <sup>2)</sup>			

<sup>1)</sup> 非直線性、ヒステリシス誤差、及び感度に対する温度影響は代表値。これらの値は全てOIML R60で規定された累積誤差の要求をみたしています

<sup>2)</sup> EN 10088-1に準拠

## 注文オプション

### Z6R-Pロードセル(オプション品)

ご発注コード		
K-Z6R-P Z6R (M12デバイスプラグ付き)		
1	コード	オプション1：機械部
	A	標準
2	コード	オプション2：精度等級
	C3	C3 (OIML)
3	コード	オプション3：最大容量
	20	20 kg
	50	50 kg
	100	100 kg
3	200	200 kg
	コード	オプション4：防爆構造
	N	防爆構造なし
	コード	オプション5：プラグ
5	N	プラグ
	コード	オプション6：その他
6	N	なし

K-Z6R-P - A - C3 -     - N - N - N

1            2            3            4            5            6

## アクセサリ

荷重負荷によるエラー低減のため、HBMではこのタイプのロードセルに、実績あるコンポーネントを提供しています。設置場所の条件により次のような製品があります：

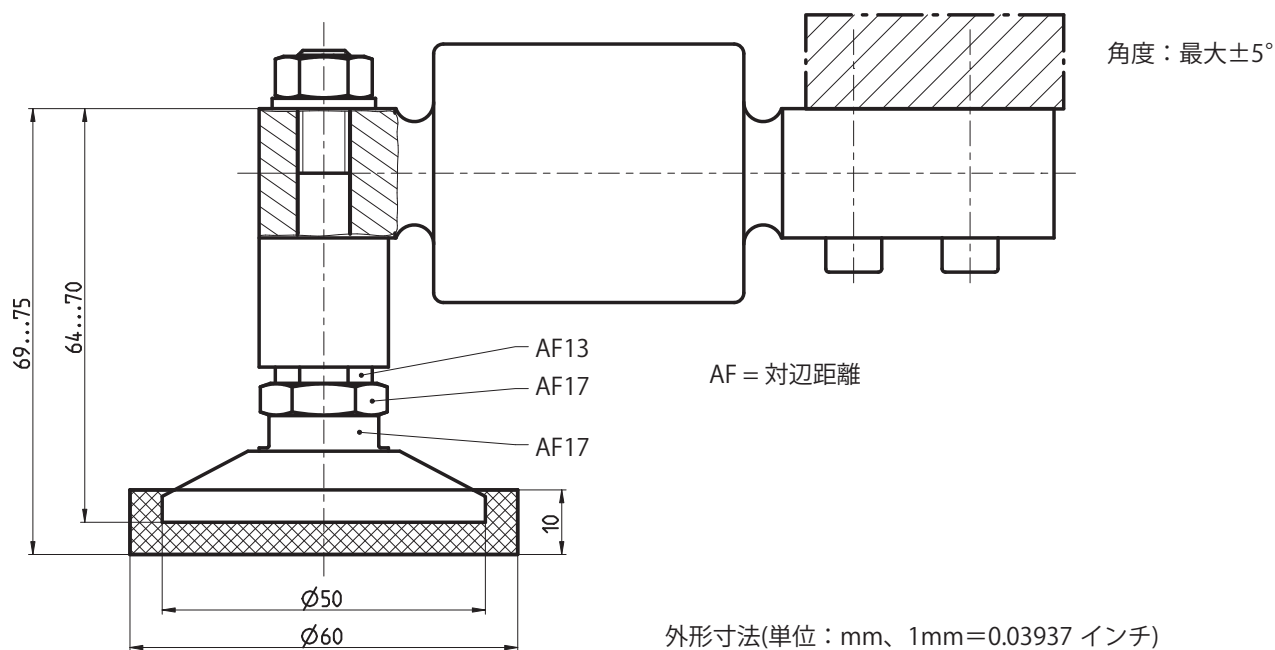
- Z6/PCX/500kg            振り子式ローディングフット(高さ調整可能)
- Z6/ZKP/200kg            振り子式ローディングフット(高さ調整可能)
- Z6/ZPU/200kg            ベースプレート/取り付けセット
- Z6/200kg/ZGWR            ナックルアイ
- Z6/200kg/ZK            コーン/コニカルパン
- Z6/200kg/ZPL            ペンデュラムベアリング
- Z6/200kg/ZEL            ラバーメタルベアリング

## 取り付け補助具、提供範囲には含まれません

全ての取付アクセサリは、- 錆びにくい材料で作られています。ZELのゴム部分は、クロロプレン弾性ゴム製です。

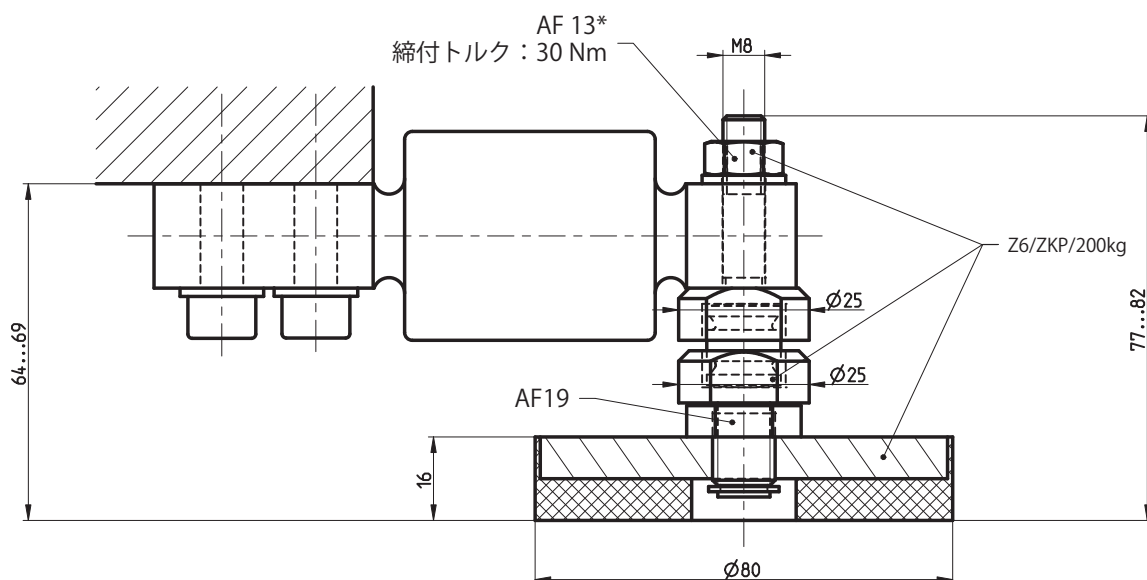
### 振り子式ローディングフットPCX

公称(定格)荷重 20 kg～200 kg (1-Z6/PCX/500kgSet)用; 1セット4本 Z6/PCX/500kg



### 振り子式ローディングフットZKP

公称(定格)荷重20 kg～200 kg(1-Z6/ZKP/200kg)用

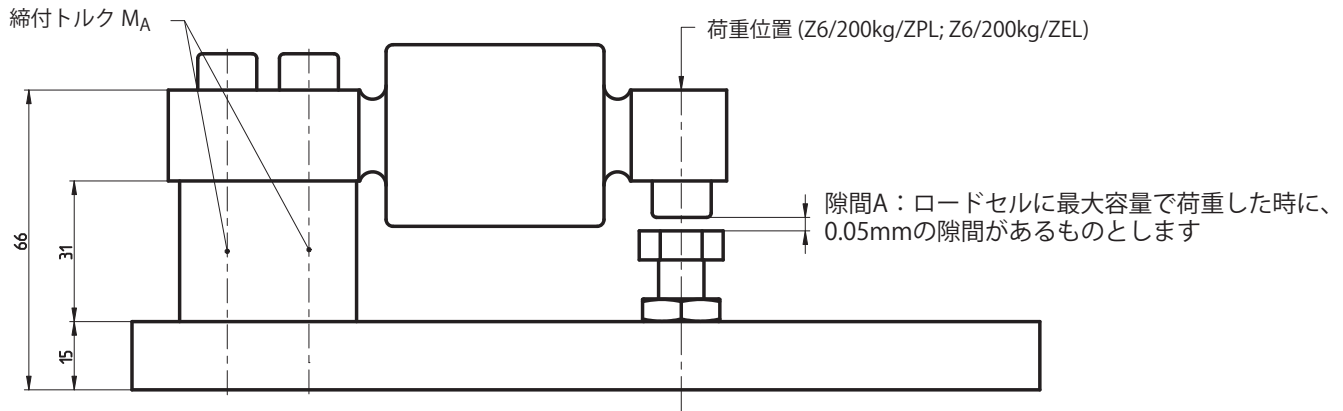
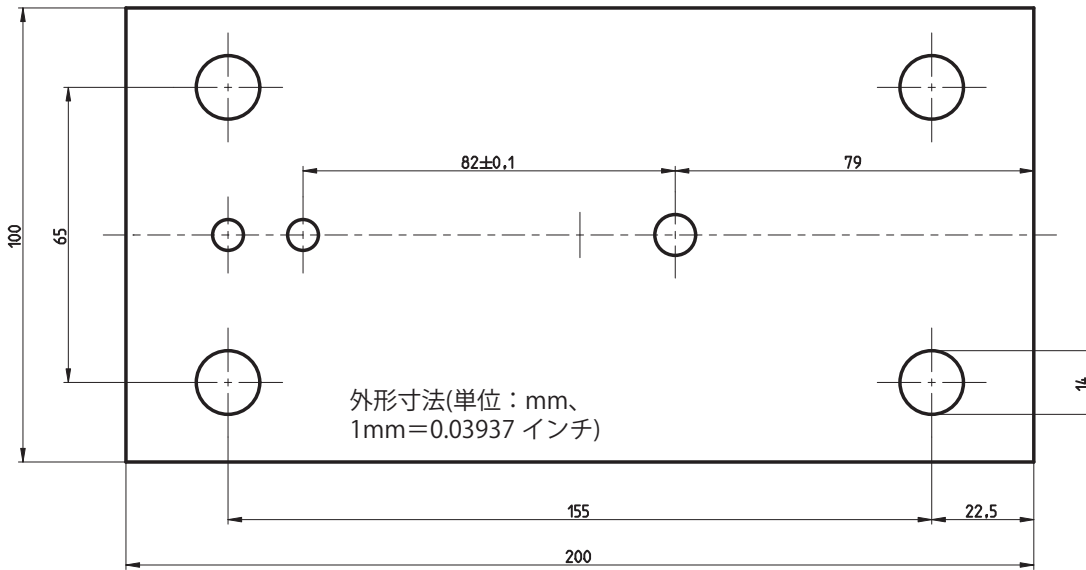


外形寸法(単位：mm、1mm=0.03937 インチ)

## ベースプレート/取り付けセット

公称(定格)荷重20 kg~200 kg(1-Z6/ZPU/200kg)用

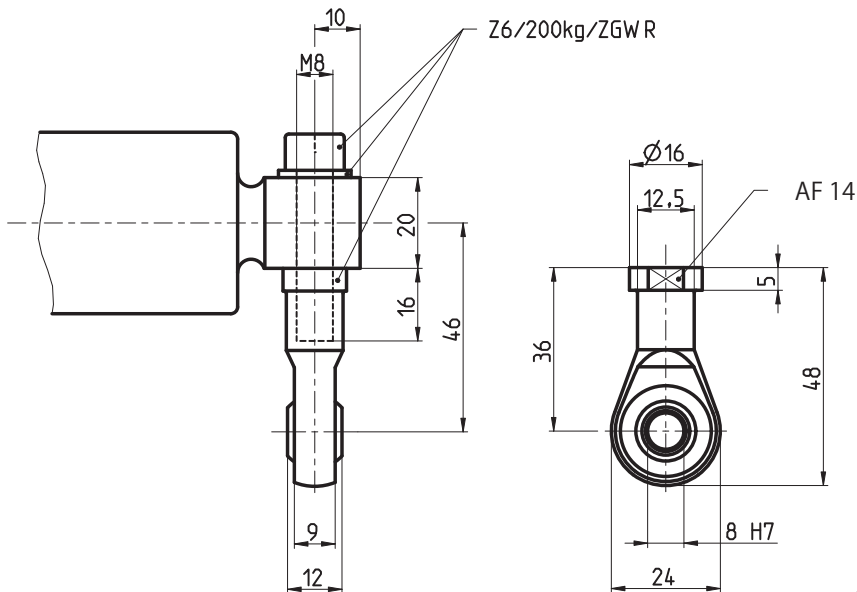
底面図



締め付けトルク  $M_A$ : 23 N·m

## ナックルアイZGWR (メンテナンスフリー)

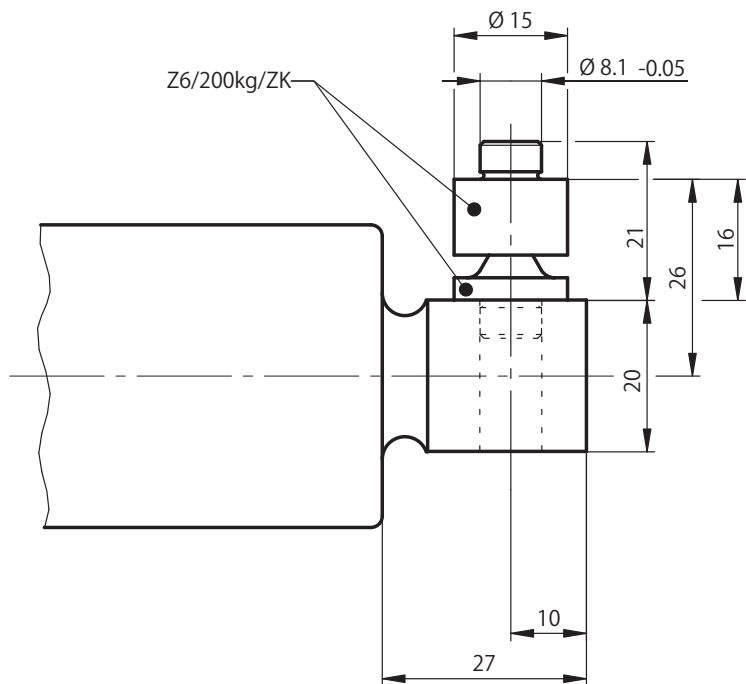
公称(定格)荷重20 kg~200 kg(1-Z6/200kg/ZGWR)用



外形寸法(単位: mm、1mm=0.03937 インチ)

## コーン・コニカルパンZK

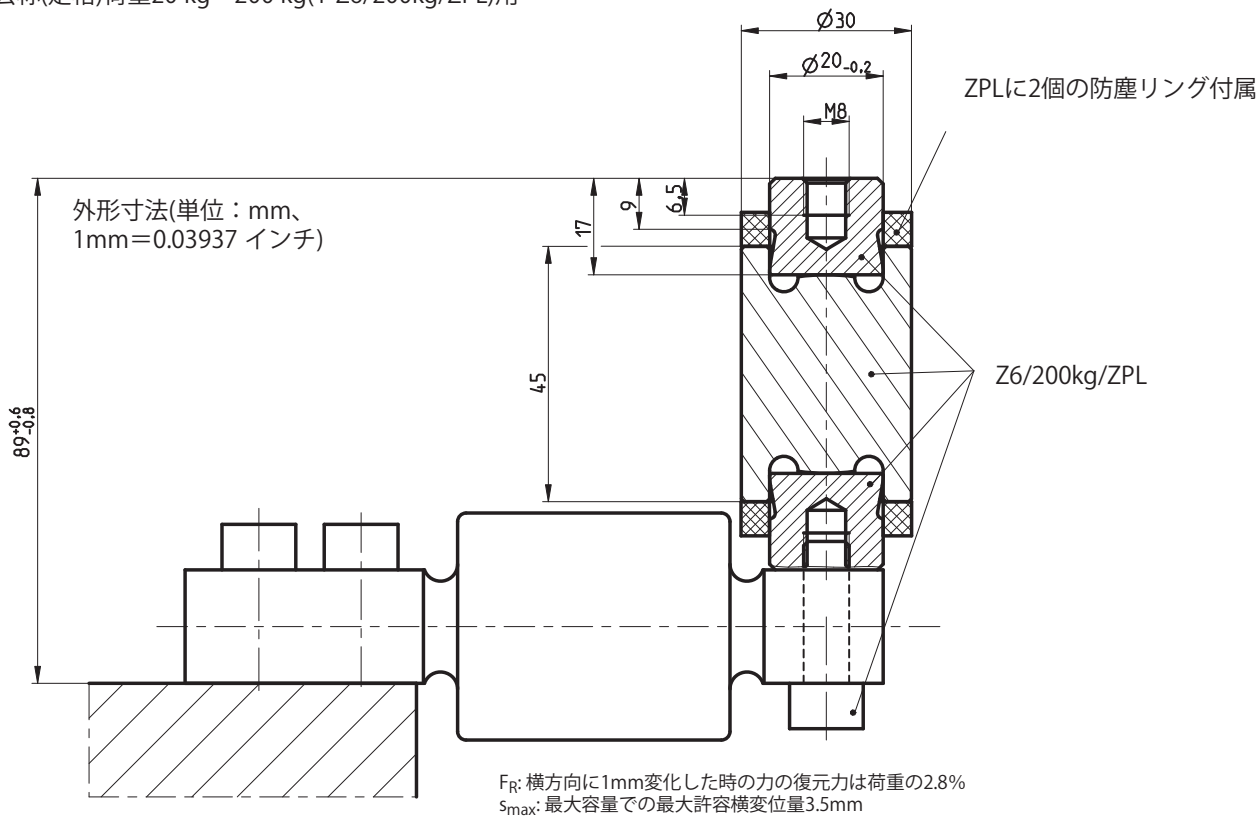
公称(定格)荷重20 kg~200 kg(1-Z6/200kg/ZK)用



外形寸法(単位: mm、1mm=0.03937 インチ)

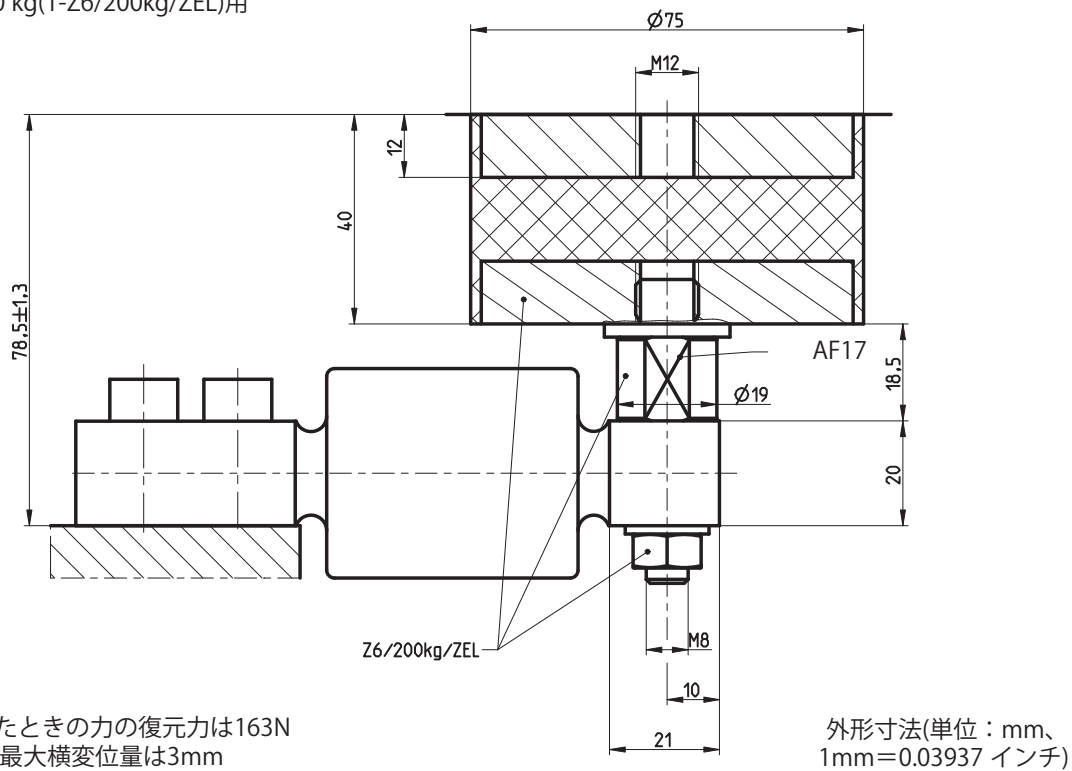
## ベンダルベアリングZPL

公称(定格)荷重20 kg~200 kg(1-Z6/200kg/ZPL)用

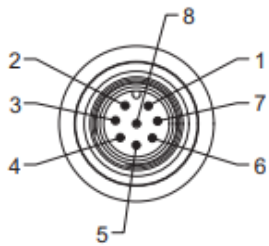


# ラバー - メタルベアリング ZEL

公称(定格)荷重20 kg~200 kg(1-Z6/200kg/ZEL)用



## コネクタピンの配列



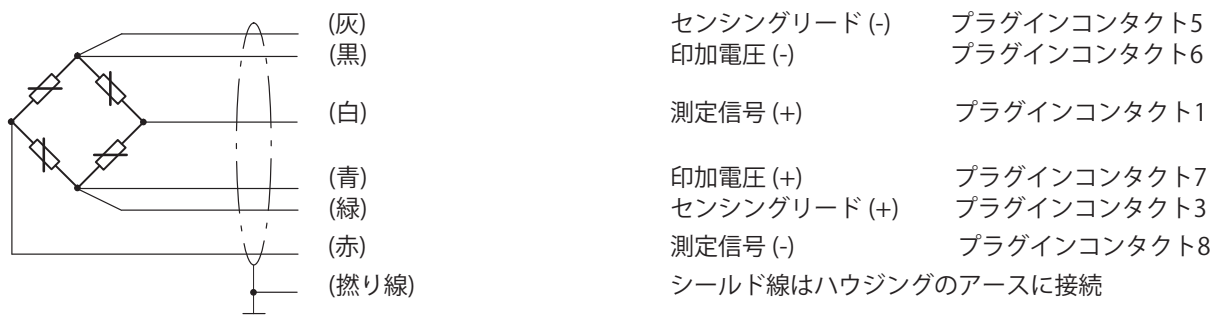
- プラグイン接点 1 = 計測信号 (+)
- プラグイン接点 2 = 未使用
- プラグイン接点 3 = センシング (+)
- プラグイン接点 4 = 未使用
- プラグイン接点 5 = センシング (-)
- プラグイン接点 6 = 印加電圧 (-)
- プラグイン接点 7 = 印加電圧 (+)
- プラグイン接点 8 = 計測信号 (-)

1-KAB168のピン配列		1-KAB175のピン割り当て		プラグイン コンタクト
配線の色	接続	配線の色	接続	
白	計測信号 (+)	白	計測信号 (+)	1
赤	計測信号 (-)	赤	計測信号 (-)	8
青	印加電圧 (+)	青	印加電圧 (+)	7
桃	印加電圧 (-)	黒	印加電圧 (-)	6
緑	センシング (+)	緑	センシング (+)	3
灰	センシング (-)	灰	センシング (-)	5
黄	未使用			-
茶	未使用			-

### 接続カップリング用接続ケーブル

M12 Fコネクタ付き接続ケーブル、8ピン、TPU IP67、PURケーブル被覆、長さ5 m	1-KAB168-5
M12 Fコネクタ付き接続ケーブル、8ピン、TPU IP67、PURケーブル被覆、長さ20m	1-KAB168-20
M12 Fコネクタ付き接続ケーブル、8ピン、ステンレス製 (IP68/IP69K)、衛生設計、長さ3 m	1-KAB175-3-1
M12 Fコネクタ付き接続ケーブル、8ピン、ステンレス製 (IP68/IP69K)、衛生設計、長さ6 m	1-KAB175-6-1
M12 Fコネクタ付き接続ケーブル、8ピン、ステンレス製 (IP68/IP69K)、衛生設計、長さ12 m	1-KAB175-12-1

### ロードセルのケーブル割り当ては標準6線式回路に対応



ホッティング・ブリュエル・ケア (HBK)  
 〒136-0071 東京都江東区亀戸6-26-5 日土地亀戸ビル6F  
 TEL : 03-5609-7734 FAX : 03-5609-2288  
 www.hbkworld.com E-mail : info\_jp@hbkworl.com

記載内容は変更される場合があります。本仕様書の記述はすべて当社製品の一般的な説明です。製品の保証を示すものとして理解されるべきものではなく、また、いかなる法的責任を成すものでもありません。記述に差異がある場合にはドイツ語原本が正となります。なお含まれる図面はドイツ語原本の複製であり、すべて一角法で作成されています。