

CARACTÉRISTIQUES TECHNIQUES

FS65HSA

Accéléromètre haute sensibilité

CARACTÉRISTIQUES SPÉCIFIQUES

- Sensibilité élevée
- Compensation thermique intégrée
- Intégration en série
- Longueurs d'ondes, longueurs de câble et types de connecteur configurables



DESCRIPTION

L'accéléromètre haute sensibilité est un capteur à réseaux de Bragg (FBG) à un seul axe de mesure prévu pour mesurer des signaux basse fréquence de faible amplitude. Il utilise deux réseaux de Bragg pour une compensation en température efficace et peut être raccordé en série avec d'autres capteurs, car il est équipé de deux fibres. Le FS65HSA repose sur la technologie newLight® qui a été développée par HBK FiberSensing. Les capteurs newLight mettent en œuvre des revêtements de fibre à haute résistance pour offrir une grande robustesse, une sensibilité accrue et une plus grande exactitude de mesure. HBK FiberSensing propose des capteurs au design innovant qui sont compatibles avec les fibres de télécommunication standards. Cela simplifie la conception du réseau et réduit de manière significative

la durée et les coûts d'installation, même si une grande quantité de capteurs multiplexeurs sont utilisés sur la même fibre, parfois à des kilomètres d'intervalle. Cette technologie est entièrement passive (et peut ainsi être utilisée en atmosphère explosive), auto-référencée (ce qui offre une stabilité à long terme des mesures) et compatible avec la plupart des interrogateurs disponibles sur le marché. L'accéléromètre peut être utilisé dans une large palette d'applications de surveillance, notamment la mesure des vibrations ambiantes en génie civil. Relier deux ou trois accéléromètres dans des directions orthogonales afin d'effectuer des mesures d'accélération biaxiales ou triaxiales. Contacter HBK FiberSensing pour obtenir une assistance spécifique supplémentaire.

AVANTAGES ET APPLICATION

Conception du capteur

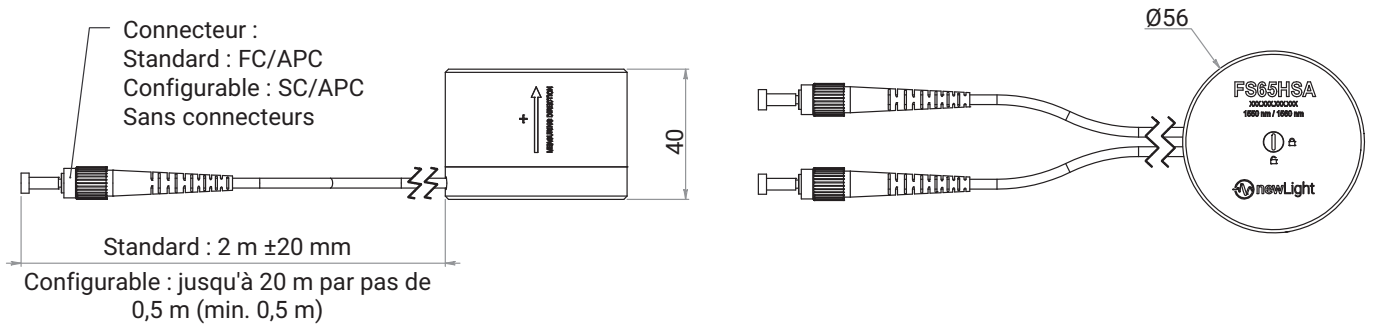
- Sensibilité améliorée pour surveiller les vibrations sur des structures importantes
- Pas besoin de compensation thermique par des éléments externes
- Installation en série avec fibres d'entrée et de sortie et possibilité de l'assembler avec d'autres accéléromètres pour des mesures biaxiales ou triaxiales
- Adapté aux applications en extérieur
- Réponse linéaire sur toute la plage d'utilisation

Technologie des réseaux de Bragg

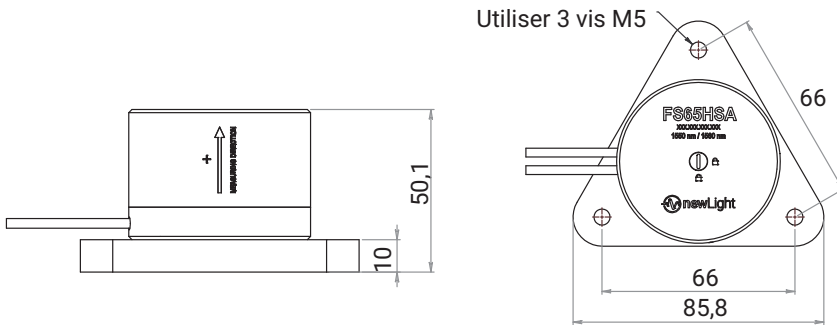
- Pas de dérive, mesures absolues en référence
- Insensible aux interférences électromagnétiques et radioélectriques
- Technologie passive convenant aux applications en zones explosives
- Réduction du câblage avec capacité intrinsèque de multiplexage
- Grandes distances réalisables entre les capteurs et les interrogateurs
- Se combine avec d'autres types de capteurs optiques sur la même fibre et le même interrogateur

DIMENSIONS

Capteur

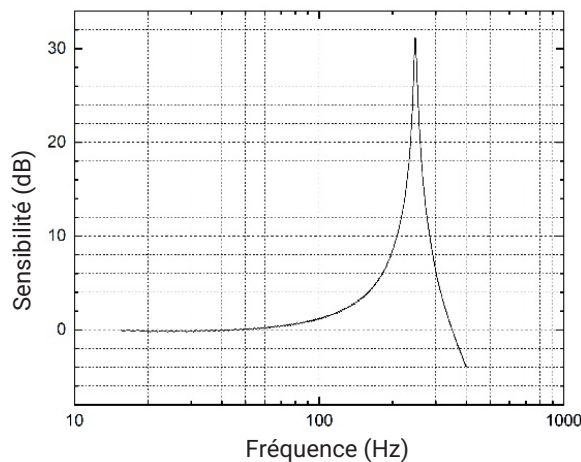


Accessoire de montage



CARACTÉRISTIQUES TECHNIQUES

Capteur		
Sensibilité par FBG ¹⁾ combinée ²⁾	pm/g	650 1300
Constante d'étalonnage ³⁾	g/nm	0,77
Résolution (valeurs non filtrées, bande passante 1000 Hz) Mesure basée sur le temps ⁴⁾ Mesure basée sur la fréquence ⁵⁾	mg	1 0,01
Rapport signal/bruit		<p>Accélération (dBg,eff)</p> <p>Fréquence (Hz)</p> <p>35Hz</p> <p>SNR > 60dB</p>
Étendue de mesure ⁶⁾	g	± 2 ou ± 5

Précision 0,1 – 25 Hz 0,1 – 50 Hz 0,1 – 75 Hz	%	2 3 10
Erreur d'étalonnage typique ⁷⁾	g	± 0,02
Résistance aux chocs Non verrouillé Verrouillé	s.o.	20 g pendant 6 ms dans tous les axes 100 g pendant 6 ms dans tous les axes
Stabilité à long terme	cycles	>10 ⁷ au-dessus de l'accélération maximale
Sensibilité transverse	%	< 0,2
Plage de fréquence	Hz	0,1 ... 75
Capteur		
Fréquence de résonance ⁸⁾	Hz	240
Ondulation ⁹⁾ 0,1 – 25 Hz 0,1 – 50 Hz 0,1 – 75 Hz	%	< 1,5 < 3 < 10
Réponse en fréquence typique	s.o.	
Plage d'utilisation en température ¹⁰⁾	°C	-20 ... 80
Plage de température de stockage	°C	-20 ... 80
Influence de la température sur la sensibilité ¹¹⁾	mg/°C	4
Degré de protection ¹²⁾	s.o.	IP 68
Dimensions	mm	Ø 56 x 40
Méthode de fixation ¹³⁾	s.o.	Vissé (M5)
Poids ¹⁴⁾	g	610
Principaux matériaux ¹⁵⁾ Corps du capteur Fibre optique	s.o.	Acier inoxydable Silice, Ormocer®
Longueurs d'ondes de Bragg ¹⁶⁾	nm	1500 ... 1600 (±0,5)
Type de fibre	s.o.	Compatibilité avec SMF-28
Diamètre gaine / revêtement de la fibre	µm	125/195
Largeur à mi-hauteur, réflectance et suppression d. lobes second.	s.o.	≤ 0,3 nm, 21 ± 4 %, > 10 dB
Affaiblissement d'insertion	dB	< 0,5
Câbles		
Type de câble	s.o.	Câble armé Ø 3 mm
Principaux matériaux ¹³⁾	s.o.	Hytrel, spirale d'acier inoxydable, Kevlar®, maille d'acier inoxydable et LDPE
Longueur de câble ¹⁷⁾	m	0 ... 20
Rayon de courbure du câble ¹⁸⁾	mm	> 30
Plage d'utilisation en température	°C	-20 ... 80

Plage de température de stockage	°C	-20 ... 80
Connecteurs		
Type	s.o.	FC/APC, SC/APC ou NC (sans connecteur)
Plage d'utilisation en température	°C	-20 ... 80
Plage de température de stockage	°C	-20 ... 80

- 1) Variation typique de la longueur d'ondes de chaque réseau de Bragg causée par une accélération de 1 g.
- 2) Variation typique combinée ($\lambda_2 - \lambda_1$) de la longueur d'ondes des deux réseaux de Bragg causée par une accélération de 1 g.
- 3) Valeur type. Constante d'étalonnage définie en tant que différence d'accélération / de longueur d'ondes ($\lambda_2 - \lambda_1$). Étalonnage réalisé à 35 Hz.
- 4) Pour une résolution de 1 pm dans la mesure de la longueur d'ondes, comme c'est le cas pour l'interrogateur MXFS DI.
- 5) Signaux dynamiques obtenus par analyse FFT à l'aide d'un interrogateur MXFS DI pour la mesure de longueur d'onde via catman®. La résolution du système peut être calculée à 0,25 $\mu\text{g}/\sqrt{\text{Hz}}$ en considérant une bande passante de 1000 Hz.
- 6) Étendue de mesure pouvant être sélectionnée par numéro de commande ou configurateur. L'étendue de mesure reflète directement la plage de longueurs d'ondes occupée par les FBG. L'option ± 2 g permet d'intégrer deux ensembles de trois accéléromètres sur le même câble pour des mesures triaxiales.
- 7) Étalonnée à 35 Hz. Incertitude de traçabilité type de 0,1 g_(0-crête).
- 8) Valeur type.
- 9) Variation relative de la sensibilité dans la plage de fréquence du capteur.
- 10) Fonctionnement continu testé à 125 °C pendant une durée équivalente à 9600 h à 80 °C.
- 11) Sensibilité typique à la température sur toute la plage de fréquence. Aucune influence visible de la température sur la sensibilité du capteur.
- 12) DIN EN 60529. Testé pour une immersion de 1 m pendant 24 h.
- 13) Les ancrages et les vis ne sont pas fournis. Plaque de montage disponible comme accessoire sur l'article configurable.
- 14) Avec un câble de 2 m de chaque côté et sans connecteurs.
- 15) Le capteur dans son ensemble, y compris le câble, est conforme aux directives RoHS, REACH et à la loi sur les minéraux qui alimentent les conflits.
- 16) Sélection standard de paires fixes. Pour des combinaisons de longueurs d'ondes différentes, veuillez contacter HBK FiberSensing.
- 17) Pour les câbles de plus de 2 m, une épaisseur (\varnothing 8 x 150 mm) est insérée à 2 m du capteur. La longueur de câble spécifiée est garantie à la livraison. avec une marge allant jusqu'à 10 cm. Pour obtenir des câbles d'une longueur différente ou avec une épaisseur positionnée différemment, veuillez contacter HBK FiberSensing.
- 18) Atténuation induite suite à un tour complet de mandrin inférieure à 0,05 dB.

INFORMATIONS POUR LA COMMANDE

Article configurable K-FS65HSA – 1 2 3 4 5 6 7		Article standard ¹⁹⁾
Options		1-FS65HSA-02/2510
1	Type de connecteur : NC - sans connecteur ; FC - FC/APC ; SC - SC/APC	1-FS65HSA-02/2525
2	0,5 m < longueur de câble < 20 m par pas de 0,5 m	1-FS65HSA-02/2540
3	Étendue de mesure : 02 - ± 2 g ; 05 - ± 5 g	1-FS65HSA-02/2555
4	1510 nm \leq longueur d'ondes ²⁰⁾ \leq 1590 nm	1-FS65HSA-02/2570
5	0,5 m \leq longueur de câble \leq 20 m par pas de 0,5 m	1-FS65HSA-02/2585
6	Type de connecteur : NC - sans connecteur ; FC - FC/APC ; SC - SC/APC	1-FS65HSA-05/2510
7	Accessoire de montage : Y – avec ; N – sans	1-FS65HSA-05/2530
		1-FS65HSA-05/2550
		1-FS65HSA-05/2570

¹⁹⁾ Les articles standard présentent la configuration suivante : câble armé de 2 m de chaque côté se terminant par des connecteurs FC/APC. Paires de longueurs d'ondes commençant à la longueur d'ondes définie, espacées de 5 nm pour le capteur avec l'étendue de mesure de ± 2 g et espacées de 10 nm pour l'étendue de mesure de ± 5 g (par exemple, le 1-FS65HSA-02/2570 a une paire de longueurs d'ondes de 1570/1575 nm).

²⁰⁾ Paires de longueurs d'ondes prédéfinies pour chaque étendue de mesure. Pour ± 2 g : 1510/1515 ; 1525/1530 ; 1540/1545 ; 1555/1560 ; 1570/1575 ; 1585/1590 nm. Pour ± 5 g : 1510/1520 ; 1530/1540 ; 1550/1560 ; 1570/1580 nm. Pour des longueurs d'ondes différentes, veuillez contacter HBK FiberSensing.

ACCESSOIRES

Article	Description	Numéro de commande
Accessoire de montage	Plaque de montage en acier inoxydable (AISI304) pour assemblage uniaxial d'un FS65HSA.	1-FS84-FS65HSA01

HBK FiberSensing S.A.

Via José Régio, 256 · 4485-860 Vilar do Pinheiro · Portugal

Tél.: +351 229 613 010

www.hbkworld.com · info.fs@hbkworl.com

Sous réserve de modifications. Les caractéristiques indiquées ne décrivent nos produits que sous une forme générale. Elles n'impliquent aucune garantie de qualité ou de durabilité.