

DATA SHEET

FS65HSA 高感度加速度計

特長

- 高感度
- 内蔵温度補償
- 複数のセンサと直列での接続が可能
- 波長、ケーブル長、コネクタの種類が自由に組み合わせ可能



説明

高感度加速度計は、低周波数、低振幅信号を測定するために設計されたファイバブラッググレーティング (FBG) ベースの単軸センサです。効果的な温度補償のために2つのFBGで動作し、2本のリードファイバを備えているため、他のセンサと直列に挿入することができます。FS65HSA は、HBK FiberSensing社が開発した newLight® 技術をベースにしており、強固な耐久性能と高い測定精度を実現する高強度ファイバ・コーティングを採用しています。HBK FiberSensing は、標準的な通信ファイバと互換性を維持しながら、革新的なセンサ設計を提供します。これにより、ネットワーク設計が容易になり、多数のセンサを同じファイバ上で多

重化することができ、設置時間とコストが大幅に削減されます。センサ間の距離が数キロメートル離れている場合にも設置、測定可能です。この技術は、完全に受動部品で構成されているので、防爆環境で使用できます。自己参照型で、長期的な安定性を提供します。また、ほとんどの市販のインテロゲータと互換性があります。この加速度センサは、土木建築の構造物において荷重により誘起される振動の測定を含めて、広範囲のモニタリング用途にお使いいただけます。2台または3台の光ファイバ式加速度計を、互いに直角になる方向に接続して、2軸または3軸の加速度計測を行います。

特長とアプリケーション

センサ設計

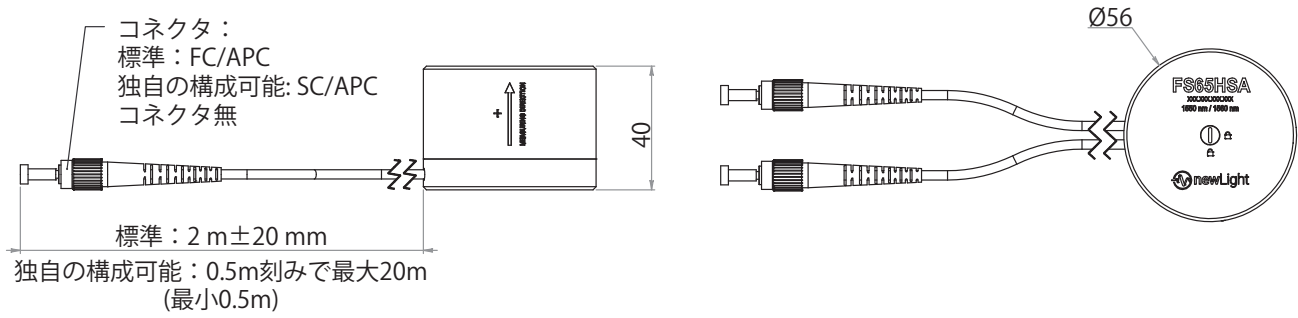
- 大型構造物の振動監視の感度を向上
- 外付け部品による温度補償が不要
- リードインおよびリードアウトファイバにより別のセンサを直列設置可能、二軸または三軸測定用に他の加速度計と組み合わせ可能
- 屋外での使用も可能
- 測定範囲の全域にわたり、リニアな感度特性

ファイバブラッググレーティング技術

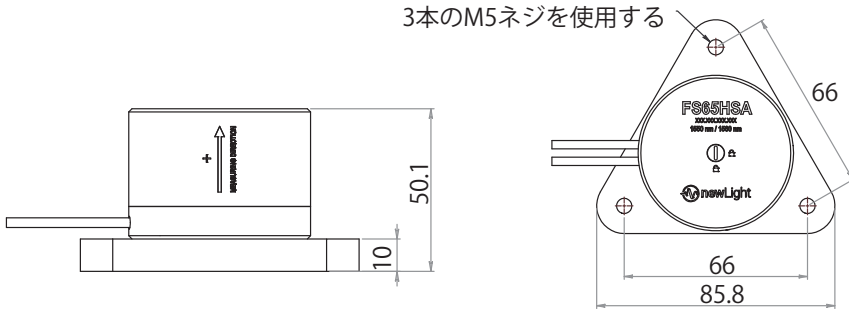
- 内蔵の絶対参照を基準にした測定のため、ドリフトがありません
- 電磁干渉および無線周波数干渉の影響を受けません
- 爆発性雰囲気のある場所での用途に適したパッシブ技術
- 本質的な多重化構造によりケーブル数削減に寄与
- データインテロゲータ(データ収集装置)とセンサ間が長距離でも使用可能
- 同じインテロゲータ上の1本のファイバを使用して他のタイプのFBGセンサと組み合わせ可能

寸法

センサ



取付用アクセサリ



仕様

センサ		
感度 FBGあたり ¹⁾ コンバインド ²⁾	pm/g	650 1300
校正係数 ³⁾	g/nm	0.77
分解能 (フィルタなしの値、1000 Hz帯域幅) 時間ベースの計測 ⁴⁾ 周波数ベースの計測 ⁵⁾	mg	1 0.01
S/N比	mg	
計測範囲 ⁶⁾	g	±2または±5
精度 0.1-25 Hz 0.1-50 Hz 0.1-75 Hz	%	2 3 10

代表的な校正誤差 ⁷⁾	g	± 0.02
耐衝撃性 ロック解除時 ロック時	—	全軸で6ms間20 g 全軸で6ms間100 g
長期安定性	サイクル数	最大加速時 >10 ⁷
幅方向の感度	%	< 0.2
周波数範囲	Hz	0.1~75
センサ		
共振周波数 ⁸⁾	Hz	240
平坦度 ⁹⁾ 0.1-25 Hz 0.1-50 Hz 0.1-75 Hz	%	< 1.5 < 3 < 10
代表的な周波数応答	—	
動作温度範囲 ¹⁰⁾	°C	-20~80
保管温度範囲	°C	-20~80
温度クロス感度 ¹¹⁾	mg/°C	4
保護等級 ¹²⁾	—	IP 68
寸法	mm	Ø56 x 40
取付方法 ¹³⁾	—	ボルト(M5)で固定
重量 ¹⁴⁾	g	610
主な使用材料 ¹⁵⁾ センサ本体 光ファイバ	—	ステンレス シリカ、Ormocer®
ブラッグ波長 ¹⁶⁾	nm	1500~1600 (±0.5)
ファイバーのタイプ	—	SMF-28互換
光ファイバのクラッド径/被覆径	µm	125/195
バンド幅 (FWHM)、反射率、サイドローブ抑圧	—	≤ 0.3 nm, 21±4%, > 10 dB
挿入損失	dB	< 0.5
ケーブル		
ケーブルの種類	—	Ø3 mm 鎧装:
主な使用材料 ¹³⁾	—	Hytrel、ステンレス鋼のスパイラル、Kevlar®、 ステンレス鋼のメッシュ、LDPE
ケーブル長 ¹⁷⁾	m	0~20
ケーブルの曲げ半径 ¹⁸⁾	mm	> 30
動作温度範囲	°C	-20~80
保管温度範囲	°C	-20~80

コネクタ		
タイプ	—	FC/APC、SC/APC、NC（コネクタなし）
動作温度範囲	°C	-20～80
保管温度範囲	°C	-20～80

- 1) 1gの加速度によって生じる各FBGの代表的な波長変動。
- 2) 1gの加速度によって生じる2つのFBGの代表的な組み合わせ波長変動 ($\lambda_2 - \lambda_1$)。
- 3) 代表値加速度/波長差 ($\lambda_2 - \lambda_1$) として定義されるキャリブレーション係数。キャリブレーションは35 Hzで実行。
- 4) 波長測定での分解能1pmは、データロガーMXFS DIで測定した場合の数値です。
- 5) catman® を利用した波長測定用のMXFS DIインテロゲータのFFT解析で得られた動的信号。システム分解能は1000Hzの帯域幅を考慮して0.25 μ g/ $\sqrt{\text{Hz}}$ で計算できます。
- 6) 部品番号またはコンフィギュレーターで選択可能な範囲。測定範囲はFBGごとの占有波長範囲に直接反映される。±2gオプションにより、同一光ファイバライン上に2つの三軸加速度計セットを統合可能。
- 7) 35 Hzで校正済み。代表的なトレーサビリティの不確かさ0.1 g(0-pk)。
- 8) 代表値
- 9) センサの周波数範囲内での相対感度変動。
- 10) 80°Cで9600時間のテストに相当する時間、125°Cでの連続動作テストも実施
- 11) 全周波数範囲にわたる一般的な温度感度。センサ感度に目に見える温度の影響はない。
- 12) 欧州規格整合のドイツ規格DIN EN 60529によります。24時間1mの浸漬試験済み。
- 13) アンカーとボルトは、同梱していません。構成可能なアイテムのアクセサリとして使用可能な取り付けプレート。
- 14) 両側に長さ2mのケーブル付きで、コネクタがないときの重量。
- 15) ケーブルを含むセンサの構成要素のすべては、RoHS、REACH、紛争鉱物規制に準拠しています。
- 16) 固定ベアの標準選択。上記と異なる波長をご希望の場合は、HBK FiberSensingまでお問合せください。
- 17) ケーブル長が2mを上回る場合は、センサから2mの箇所にスプライス端子があります (Ø8×150mm)。指定されたケーブル長で納品します。最大10cmのマージンがあります。上記と異なる、ケーブル長やスプライス位置をご希望の場合は、HBK FiberSensingまでお問合せください。
- 18) マンドレル(半径16mm または30mmの円筒状のリール)の周りにケーブルを巻き付けて試験した場合、1周の時の誘導損失は0.05dB未満。

発注情報

構成可能な項目		標準品 ¹⁹⁾
K-FS65HSA - 1 2 3 4 5 6 7		
オプション		1-FS65HSA-02/2510
1	コネクタタイプ: NC - コネクタなし; FC - FC/APC; SC - SC/APC	1-FS65HSA-02/2525
2	ケーブル長: 0.5m～20mの範囲で、刻み幅0.5mにてご指定ください。	1-FS65HSA-02/2540
3	計測範囲: 02 - ±2g; 05 - ±5g	1-FS65HSA-02/2555
4	1510 nm ≤ 波長 ²⁰⁾ ≤ 1590 nm	1-FS65HSA-02/2570
5	0.5 m ≤ ケーブル長 ≤ 20 m の範囲で、刻み幅0.5 mにて指定	1-FS65HSA-02/2585
6	コネクタタイプ: NC - コネクタなし; FC - FC/APC; SC - SC/APC	1-FS65HSA-05/2510
7	取付用アクセサリ: Y-あり; N-なし	1-FS65HSA-05/2530
		1-FS65HSA-05/2550
		1-FS65HSA-05/2570

- 19) 標準品は次の構成になります：長さ2mの鎧装ケーブルの両端は、FC/APCコネクタに加工済みです。定義された波長で開始し、センサの測定範囲が±2gの場合は5nm間隔、測定範囲が±5gの場合は10nm間隔（例：1-FS65HSA-02/2570は1570/1575nm）。
- 20) 測定範囲ごとに波長のペアが事前に定義されている。±2gの場合：1510/1515; 1525/1530; 1540/1545; 1555/1560; 1570/1575; 1585/1590nm。±5gの場合：1510/1520; 1530/1540; 1550/1560; 1570/1580nm上記と異なる波長をご希望の場合は、HBK FiberSensingまでお問合せください。

付属品

製品	説明	ご発注コード
取付用アクセサリ	1つのFS65HSAの単軸アセンブリ用ステンレス鋼 (AISI304) 取り付けプレート。	1-FS84-FS65HSA01

ホッティンガー・ブリュエル・ケアー (HBK)
〒136-0071 東京都江東区亀戸6-26-5 日土地亀戸ビル6F
TEL : 03-5609-7734 FAX : 03-5609-2288
www.hbkworld.com E-mail : info_jp@hbkworl.com

記載内容は変更される場合があります。本仕様書の記述はすべて当社製品の一般的な説明です。製品の保証を示すものとして理解されるべきものではなく、また、いかなる法的責任を成すものでもありません。記述に差異が有る場合にはドイツ語原本が正となります。なお含まれる図面はドイツ語原本の複製であり、すべて一角法で作成されています。