

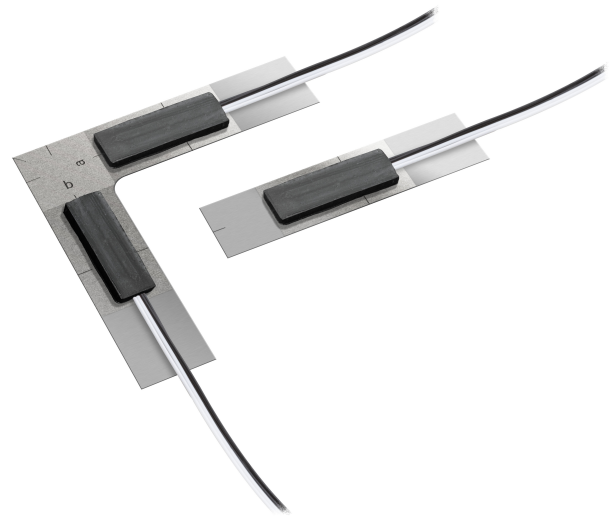
DATENBLATT

LS31 HT, TS81 HT

Anschweißbare Dehnungsmessstreifen

CHARAKTERISTISCHE MERKMALE

- DMS-Einsatz vor Ort, wo die zum Kleben erforderliche Sauberkeit nicht garantiert werden kann (auf Baustellen, in Fabrikhallen etc.).
- Robust für raue Umgebung
- Einfache Installation nach dem Punktschweißverfahren
- Einsatz bis 250 °C
- Ab Lager lieferbar



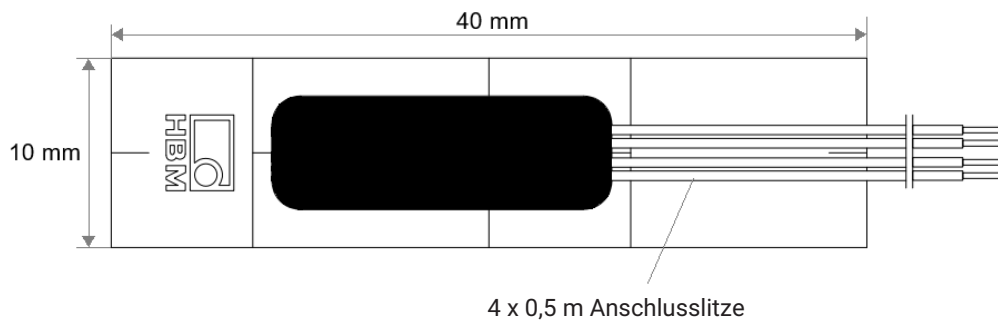
TECHNISCHE DATEN

DMS-Konstruktion		Folien-DMS auf Trägerblech heiß installiert
Messgitterfolie		Nickel-Chrom-Speziallegierung
DMS-Träger		Glasfaserverstärktes Phenolharz
Trägerblech		X8Cr17 (1.4016)
Abdeckung		Silikon
Anschluss		4 x 0,5 m Fluorpolymer-Anschlusslitze je DMS
Nennwiderstand	Ω	350 (am Kabelende gemessen)
Widerstandstoleranz	%	±1,0
k-Faktor		ca. 2
Nennwert des k-Faktors		Auf jeder Packung angegeben
k-Faktor-Toleranz	%	±1
Temperaturkoeffizient des k-Faktors		Auf jeder Packung angegeben
Querempfindlichkeit		Auf jeder Packung angegeben
Maximal zulässige Speisespannung	V	12
Referenztemperatur	°C	+23

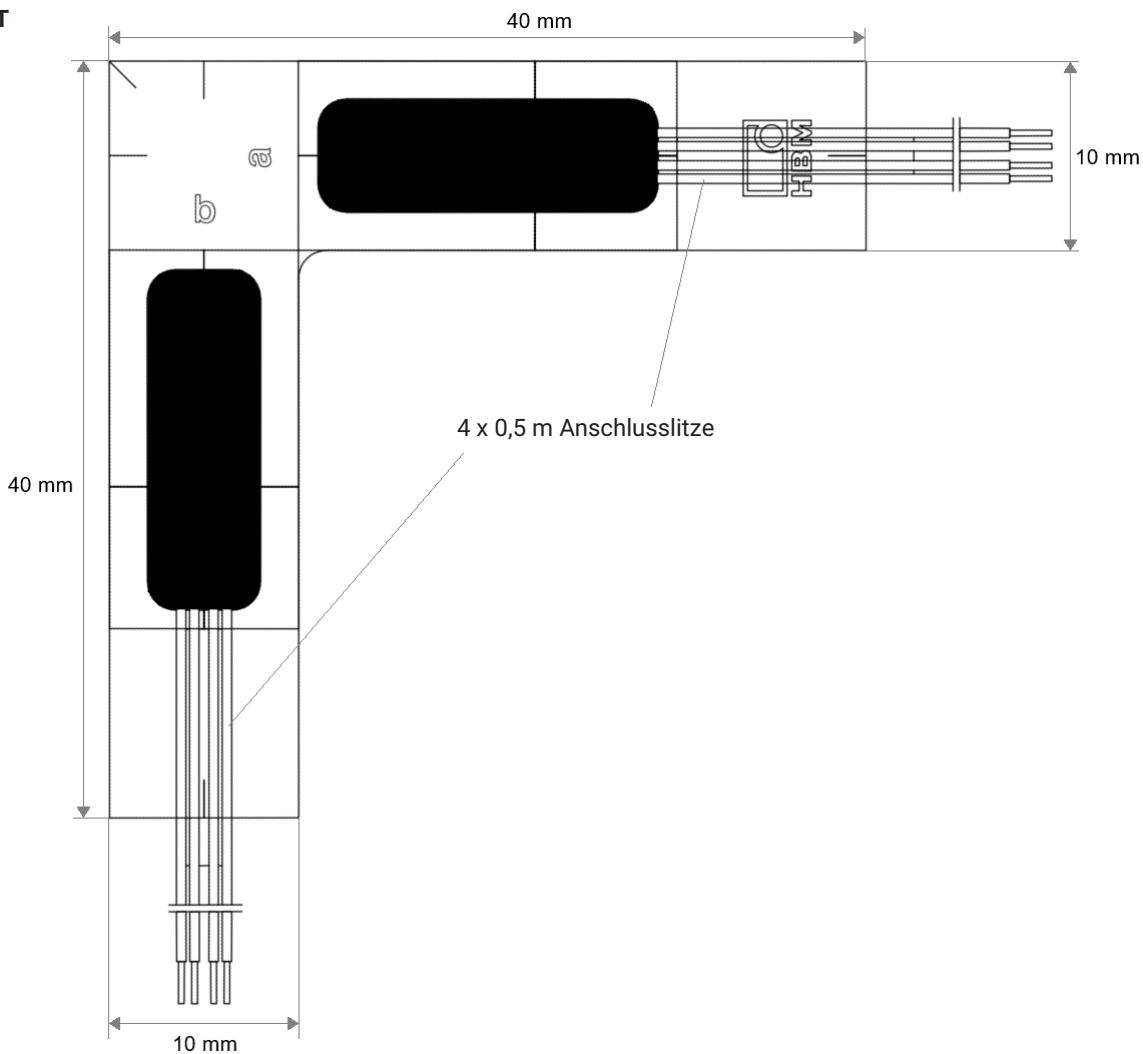
Gebrauchstemperaturbereich	°C	-50 ... +250, kurzzeitig +300
Temperaturgang angepasst an Wärmeausdehnungskoeffizienten α für ferritischen Stahl	1/K	$10,8 \cdot 10^{-6}$
Anpassung des Temperaturgangs im Bereich	°C	-50 ... +250
Maximale Dehnbarkeit bei Referenztemperatur	$\mu\text{m}/\text{m}$	± 3000 ($\Delta \pm 0,3\%$)
Dauerschwingverhalten bei Referenztemperatur (Punktschweißung) Erreichbare Lastspielzahl L_w bei Wechseldehnung $\epsilon_w = \pm 500 \mu\text{m}/\text{m}$ Nullpunktänderung $e_m \leq 300 \mu\text{m}/\text{m}$ Nullpunktänderung $e_m \leq 30 \mu\text{m}/\text{m}$		$\gg 10^7$ (Prüfung wurde bei 10^7 abgebrochen) $> 10^7$ (Prüfung wurde bei 10^7 abgebrochen)
Dehnungsbezogene Rückstellkraft	$\frac{\text{N}}{1000 \mu\text{m}/\text{m}}$	<250
Kleinsten Krümmungsradius bei Referenztemperatur Längs und quer	mm	75
Befestigungsart		Punktschweißverfahren (siehe Bedienungsanleitung)

ABMESSUNGEN

LS31HT



TS81HT



Hottinger Brüel & Kjaer GmbH

Im Tiefen See 45 · 64293 Darmstadt · Germany
Tel. +49 6151 803-0 · Fax +49 6151 803-9100
www.hbkworld.com · info@hbkworl.com

Änderungen vorbehalten. Alle Angaben beschreiben unsere Produkte in allgemeiner Form.
Sie stellen keine Beschaffenheits- oder Haltbarkeitsgarantie dar.