

DD1

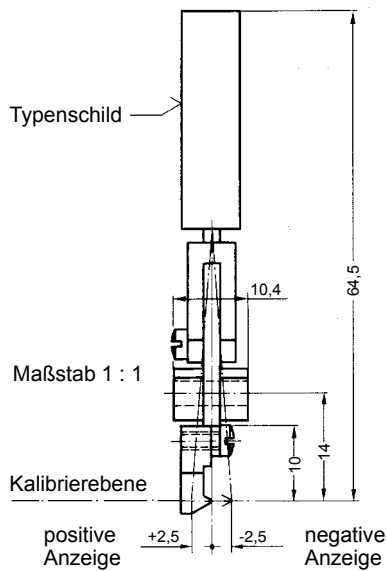
Dehnungsaufnehmer



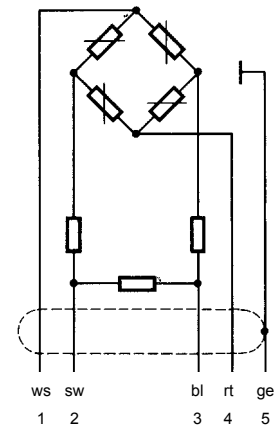
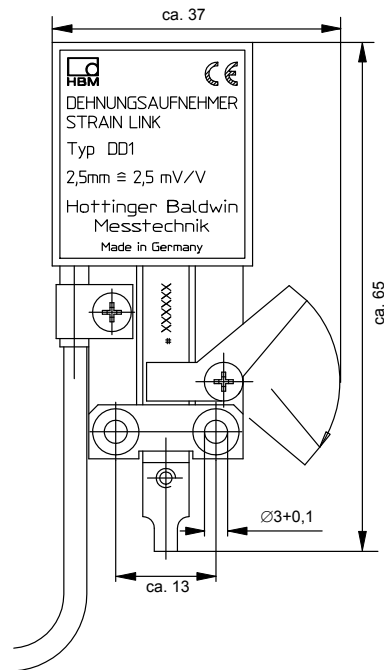
Charakteristische Merkmale

- Vielseitiger Dehnungsaufnehmer mit DMS-Messsystem
- Hohe Genauigkeit
- Kompakter Aufbau
- Umfangreiches Zubehör

Abmessungen (in mm)



Freimaßtoleranzen nach DIN 7168-grob



Technische Daten

Typ		DD1
Genauigkeitsklasse		0,1
Nennlängenänderung	mm	±2,5
Nennkennwert (Nennausgangssignal bei Nennlängenänderung)	mV/V	±2,5
Kennwerttoleranz (Abweichung des Kennwertes vom Nennkennwert)	%	±0,5
Temperatureinfluss auf den Kennwert pro 10K	%	< ±0,03
auf das Nullsignal pro 10 K	%	< ±0,05
Linearitätsabweichung bezogen auf den Nennkennwert	%	< ±0,05
Elektrisches Messprinzip		DMS-Vollbrücke
Eingangswiderstand bei Referenztemperatur	Ω	350 ±3
Nennbereich der Speisespannung bei Referenztemperatur	V	1 ... 6
Gebrauchsbereich der Speisespannung	V	1 ... 10
Federrate (Rückstellkraft der Messzunge)	N/mm	ca. 0,23
Referenztemperatur	°C	23
Nenntemperaturbereich	°C	-10 ... +60
Gebrauchstemperaturbereich	°C	-20 ... +70
Lagerungstemperaturbereich	°C	-50 ... +70
Kabellänge	m	1,5
Gewicht des Aufnehmers (ohne Kabel)	g	20

Zubehör:

Für Anwendung als Anklemm-Dehnungsaufnehmer bestehend aus:

DD1/ZA
DD1/ZV11

Für Anwendung als Anklemm-Dehnungsaufnehmer mit Schnellspannvorrichtung bestehend aus:

DD1 (1 Stück zusätzlich, benötigt werden 2 Stück)
DD1/ZV11 (1 Stück zusätzlich, benötigt werden 2 Stück)
DD1/ZA (1 Stück zusätzlich, benötigt werden 2 Stück)
DD1/ZE (1 Stück)

Änderungen vorbehalten.

Alle Angaben beschreiben unsere Produkte in allgemeiner Form. Sie stellen keine Beschaffenheits- oder Haltbarkeitsgarantie im Sinne des §443 BGB dar und begründen keine Haftung.

Hottinger Baldwin Messtechnik GmbH

Im Tiefen See 45 · 64293 Darmstadt · Germany
Tel. +49 6151 803-0 · Fax: +49 6151 803-9100
Email: info@hbm.com · www.hbm.com

measure and predict with confidence

