

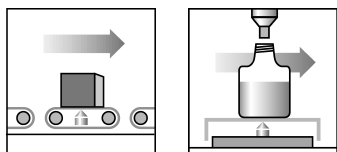
FIT[®]/5...

Digitale Wägezellen für
dynamische Verwie-
gung

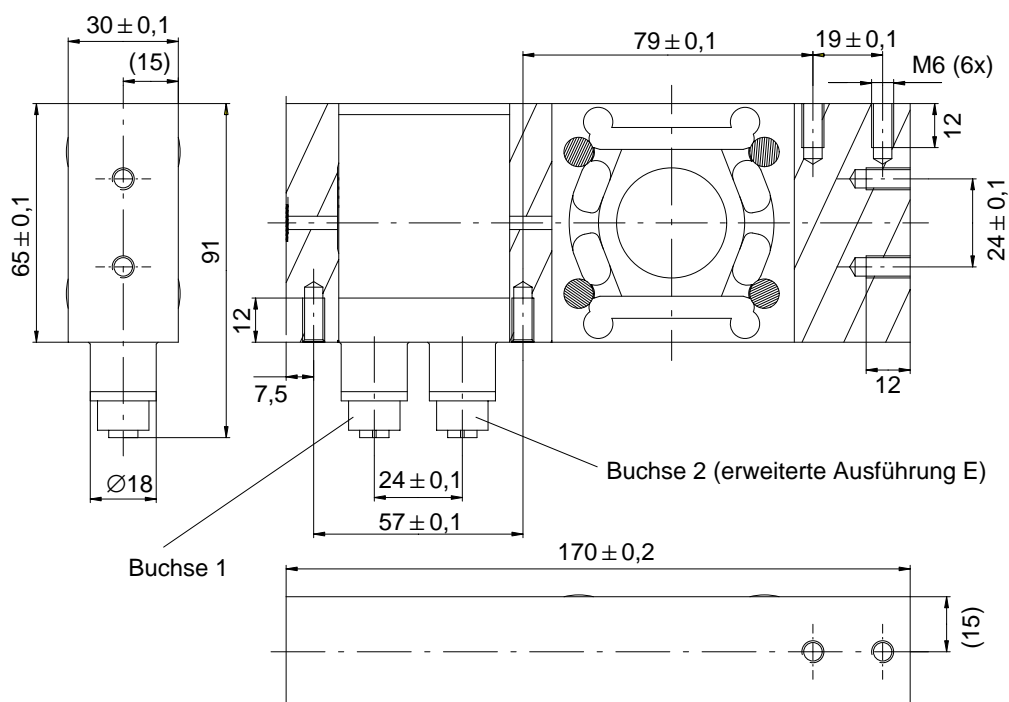


Charakteristische Merkmale

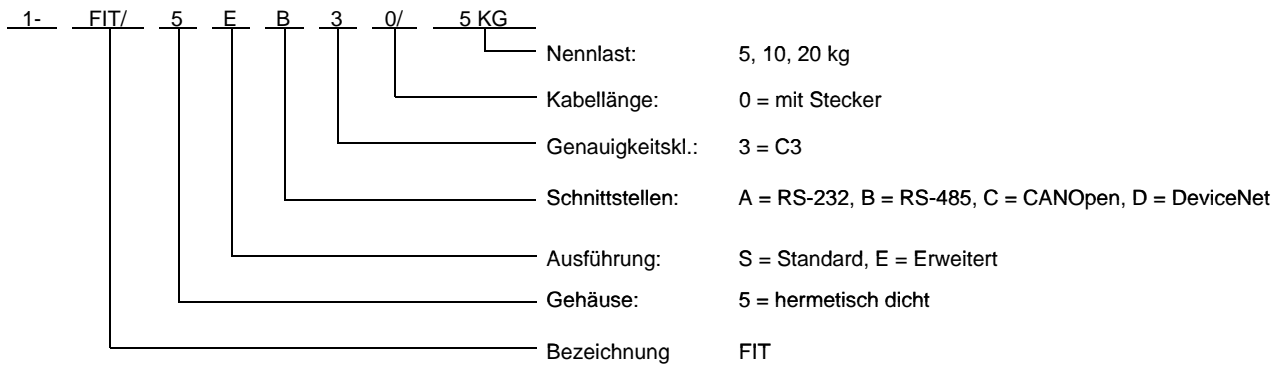
- 4 Grenzwertschalter mit Hysterese
- Dosierfunktionen und Diagnosekanal (Typ E)
- integrierte Überlastsicherung (Patent angemeldet)
- Triggerfunktion (extern od. Pegel)
- PC-Software zur Parametereinstellung und dynamischen Analyse
- hermetisch dichte Edelstahlausführung IP68
- Prüfbericht für 3000 d nach OIML R60, R76



Abmessungen (in mm)



Die digitalen Wägezellen FIT/... sind in verschiedenen Ausführungen erhältlich, z.B.:



Im HBM-Produktprogramm sind FIT-Vorzugstypen definiert Andere Varianten sind auf Anfrage lieferbar
Bevorzugte Varianten der Standardtypen

Gehäuse	Schnittstelle			
	RS-232	RS-485 (4-Draht)	CANOpen	DeviceNet
FIT/0	1-FIT/0SA30/5KG 1-FIT/0SA30/10KG 1-FIT/0SA30/20KG 1-FIT/0SA30/50KG 1-FIT/0SA30/75KG	1-FIT/0SB30/5KG 1-FIT/0SB30/10KG 1-FIT/0SB30/20KG 1-FIT/0SB30/50KG 1-FIT/0SB30/75KG	1-FIT/0SC30/5KG 1-FIT/0SC30/10KG	1-FIT/0SD30/5KG 1-FIT/0SD30/10KG
FIT/1	1-FIT/1SA31/5KG 1-FIT/1SA31/10KG 1-FIT/1SA31/20KG 1-FIT/1SA31/50KG 1-FIT/1SA31/75KG	1-FIT/1SB31/5KG 1-FIT/1SB31/10KG 1-FIT/1SB31/20KG 1-FIT/1SB31/50KG 1-FIT/1SB31/75KG 1-FIT/1SB32/5KG 1-FIT/1SB32/10KG 1-FIT/1SB32/20KG	1-FIT/1SC31/5KG 1-FIT/1SC31/10KG	1-FIT/1SD31/5KG 1-FIT/1SD31/10KG
FIT/4		1-FIT/4SB32/5KG 1-FIT/4SB32/10KG 1-FIT/4SB32/20KG		
FIT/5	1-FIT/5SA30/5KG 1-FIT/5SA30/10KG 1-FIT/1SA30/20KG		1-FIT/5SC30/5KG 1-FIT/5SC30/10KG	

Bevorzugte Varianten der erweiterten Typen

Neben der Standardausführung (S) steht eine erweiterte Ausführung (E) mit Steuerfunktionen (zwei Anschlussstecker) zur Verfügung. Dabei erschließen Grenzwerte und Dosiersteuerungsfunktion zusätzliche Einsatzbereiche (z.B. in Sortieranlagen, Abfüllanlagen).

Gehäuse	Schnittstelle			
	RS-232	RS-485 (4-Draht)	CANOpen	DeviceNet
FIT/0	1-FIT/0EA30/5KG 1-FIT/0EA30/10KG 1-FIT/0EA30/20KG 1-FIT/0EA30/50KG 1-FIT/0EA30/75KG	1-FIT/0EB30/5KG 1-FIT/0EB30/10KG 1-FIT/0EB30/20KG 1-FIT/0EB30/50KG 1-FIT/0EB30/75KG	1-FIT/0EC30/5KG 1-FIT/0EC30/10KG	1-FIT/0ED30/5KG 1-FIT/0ED30/10KG
FIT/1	1-FIT/1EA31/5KG 1-FIT/1EA31/10KG 1-FIT/1EA31/20KG 1-FIT/1EA31/50KG 1-FIT/1EA31/75KG	1-FIT/1EB31/5KG 1-FIT/1EB31/10KG 1-FIT/1EB31/20KG 1-FIT/1EB31/50KG 1-FIT/1EB31/75KG	1-FIT/1EC31/5KG 1-FIT/1EC31/10KG	1-FIT/1ED31/5KG 1-FIT/1ED31/10KG
FIT/4	-	1-FIT/4EB31/5KG 1-FIT/4EB31/10KG 1-FIT/4EB32/5KG 1-FIT/4EB32/10KG	1-FIT/4EC31/5KG 1-FIT/4EC31/10KG	1-FIT/4ED31/5KG 1-FIT/4ED31/10KG
FIT/5	1-FIT/5EA30/5KG 1-FIT/5EA30/10KG	1-FIT/5EB30/5KG 1-FIT/5EB30/10KG	1-FIT/5EC30/5KG 1-FIT/5EC30/10KG 1-FIT/5EC30/20KG	1-FIT/5ED30/5KG 1-FIT/5ED30/10KG

= für diese Wägezellentypen stehen separate Datenblätter zur Verfügung

Technische Daten

Typ		FIT/5...		
Genauigkeitsklasse nach OIML R60		C3		
Nennlast (E_{max})	kg	5	10	20
Mindestteilungswert (v_{min})	g	0,5	1	2
Mindestanwendungsbereich für 3000 d	kg	1,5	3	6
Max. Plattformgröße	mm	L 400 x B 400		
Anzahl der Teilungswerte (n_{LC})		3000		
Fehleranteil (p_{LC})		1		
Temperaturkoeffizient des Kennwerts (TK_C) ^{1) 2)} im Temperaturbereich 0°C...+40°C	% v. $C_n/10K$	±0,0250		
Temperaturkoeffizient des Nullsignals (TK_{S0}) ²⁾		±0,0200		
Relative Umkehrspanne (d_{hy}) ^{1) 2)}		±0,0166		
Linearitätsabweichung (d_{lin}) ^{1) 2)}	% v. C_n	±0,0166		
Belastungskriechen (d_{CR}) über 30 min		±0,0166		
Eckenlastabweichung nach OIML R76		±0,0233		
Gebrauchslast (E_U) bei max. 120 mm Exzentrizität		150		
Grenzlast (E_L) bei max. 20 mm Exzentrizität	% v. E_{max}	1000		
Relative zul. Schwingbeanspruchung (F_{srel}) bei max. 50 mm Exzentrizität		70		
Nennmessweg (s_{nom})	mm	< 0,15		
Spannungsversorgung:				
Betriebsspannung UB1 (DC)	V	+ 10 ... +30		
Leistungsaufnahme	W	≤ 2		
Einschaltstrom	A	0,2		
Messsignalauflösung (1 Hz-Filter)	Bit	20		
Messrate	1/s	4 ... 1200		
Einstellbare Grenzfrequenz des Digitalfilters				
Filtermode 0	Hz	200 ... 0,25		
Filtermode 1 (Einschwingzeit 62 ... 365 ms)	Hz	18 ... 2,5		
Baudrate (RS-232-, RS-485-Schnittstelle)	Baud	1200; 2400; 4800; 9600; 19200; 38400; 57600; 115200		
Max. Anzahl der Busteilnehmer		90		
CANopen Schnittstelle				
Baudrate	Baud	Standard CiA DS301 10 000 ... 1 000 000		
DeviceNet Schnittstelle				
Baudrate	Baud	Release 2.0 ODVA 125 000 ... 500 000		
max. Kabellänge (CANOpen, DeviceNet)		m	≤ 5000 (10KBaud)... ≤ 100 (500KBaud), ≤ 25 (1MBaud)	
Diagnosekanal, RS-485-2-Leiter (erweiterte Ausführung E, Buchse 2)				
Baudrate	Baud	38 400		
max. Kabellänge	m	500		
Max. Anzahl der Busteilnehmer		90		
Asynchrone serielle Schnittstelle (Buchse 1)				
RS-485, 4 Leiter, max. Kabellänge	m	500		
RS-232 max. Kabellänge	m	15		
Triggereingang (Buchse 1)				
Zulässige Eingangsspannung	V	0 ... +12		
Low-Pegel	V	< 1		
High-Pegel	V	> 4		
Eingangswiderstand	kΩ	10		
Steuereingänge (erweiterte Ausführung E, Buchse 2)				
Zulässige Eingangsspannung	V	potentialgetrennt, Bezugspotential GND2 0 ... +30		
Low-Pegel	V	< 6		
High-Pegel	V	> 10		
Eingangswiderstand	kΩ	> 3		
Steuerausgänge (erweiterte Ausführung, Buchse 2)				
Externe Versorgungsspannung UB2	V	potentialgetrennt, Bezugspotential GND2 +11 ... +30		
Max. Strom pro Ausgang	A	< 0,5		
Summenstrom aller Ausgänge	A	< 1,0		
Spannungsabfall	V	< 1		

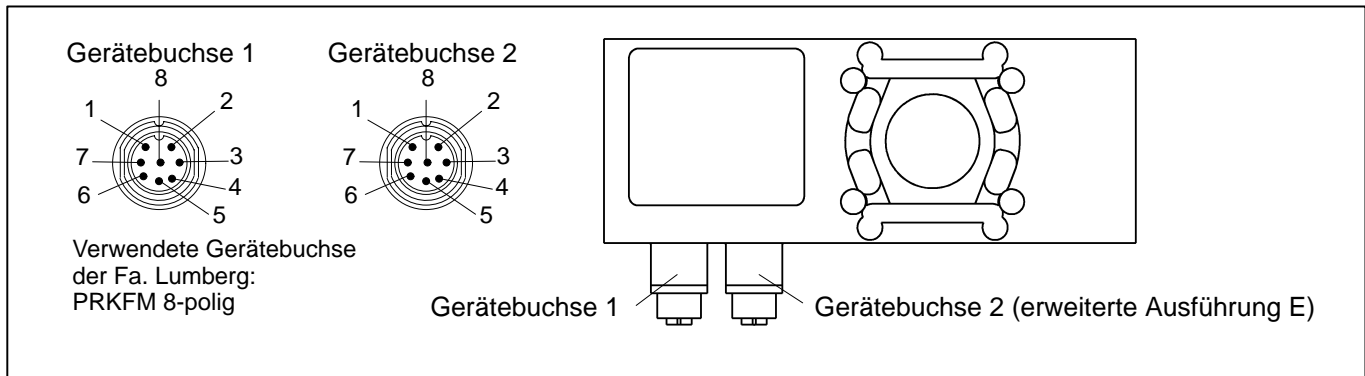
1) Werte können im Einzelfall überschritten werden. Die resultierende Kennlinienabweichung aus TK_C , Linearitätsabweichung und relativer Umkehrspanne liegt jedoch innerhalb der Fehlergrenzen nach OIML R 60 mit $p_{LC} = 1$.

2) Alle relativen Fehlerangaben beziehen sich auf das Ausgangssignal bei Nennlast.

Technische Daten (Fortsetzung)

Nennbereich der Umgebungstemperatur	°C	-10 ... +40
Gebrauchstemperaturbereich	°C	-10 ... +50
Lagerungstemperaturbereich	°C	-25 ... +75
EMV-Anforderungen		EN 45501, OIML R76 EN 61326-1/Tab. 4, Betriebsmittel der Klasse B EN 61326/A1, Tab. A1, Betriebsmittel in industriellen Bereichen
Schutzart nach EN 60529		IP 68
Anschlussbuchse		Gerätebuchse, Fa. Lumberg, 8-polig
Material		Edelstahl
Gewicht, ca.	kg	2

Elektrischer Anschluss



Gerätebuchse 1				Gerätebuchse 2 (erw. Ausf. E)	
Pin-Nr.	RS-232	RS-485	CANOpen/DeviceNet	Pin-Nr.	
7	TxD	TA	CANH out	7	OUT 1
3	RxD	RA	CANH in	3	OUT 2
6	-	TB	CANL out	6	OUT 3
5	-	RB	CANL in	5	OUT 4
8	UB 1	UB 1	UB 1	8	UB 2
1	GND 1	GND 1	GND 1	1	GND 2
4 ¹⁾	Diag. Ra/Ta od. Trigger	Diag. Ra/Ta od. Trigger	Diag. Ra/Ta oder Trigger	4	IN 1
2 ¹⁾	Diag. Rb/Tb	Diag. Rb/Tb	Diag. Rb/Tb	2	IN 2

¹⁾ In der Standardausführung (S) ist kein Diagnosekanal verfügbar. Pin 2 unbelegt, Pin 4 ist Triggereingang

Zubehör, zusätzlich zu beziehen

Anschlußkabel

Material: PUR, Ø7 ± 0,5 mm, Stecker / freies Kabelende

Länge	3 m
Kabel (8-adrig)	1-KAB165-3 ¹⁾

¹⁾ Das Kabel ist für den Aufbau von CANOpen- und DeviceNet-Bussystemen nur zu Versuchszwecken geeignet (Der Wellenwiderstand entspricht nicht den CANOpen-Spezifikationen).

1-FIT-AED-DOC = Dokumentation (CD-ROM mit Bedienungsanleitung und AED-Panelprogramm AED_Panel32)

- Dokumentation von Mechanik und Elektronik
- Dokumentation des Befehlscodes zur Kommunikation mit der FIT/5...-Wägezelle
- Softwarepaket zur Parametereinstellung und dynamischen Analyse des Wägesystems

1-FIT-AED-KIT = Starter Kit für CANOpen und DeviceNet

Änderungen vorbehalten.

Alle Angaben beschreiben unsere Produkte in allgemeiner Form. Sie stellen keine Beschaffenheits- oder Haltbarkeitsgarantie im Sinne des §443 BGB dar und begründen keine Haftung.

Hottinger Baldwin Messtechnik GmbH

Postfach 10 01 51, D-64201 Darmstadt
Im Tiefen See 45, D-64293 Darmstadt
Tel.: +49 6151 803-0 Fax: +49 6151 803 9100
Email: support@hbm.com Internet: www.hbm.com



measurement with confidence