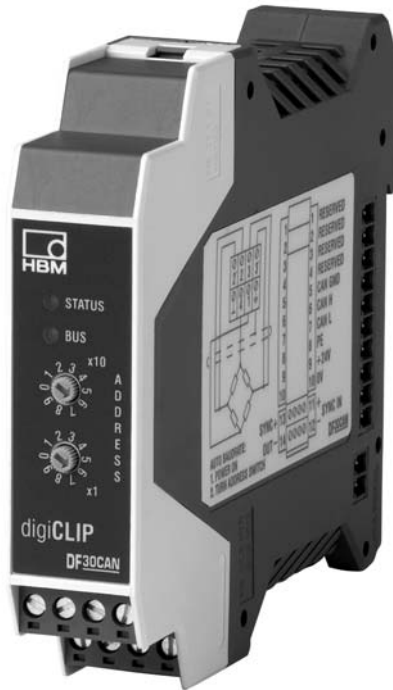


digiCLIP

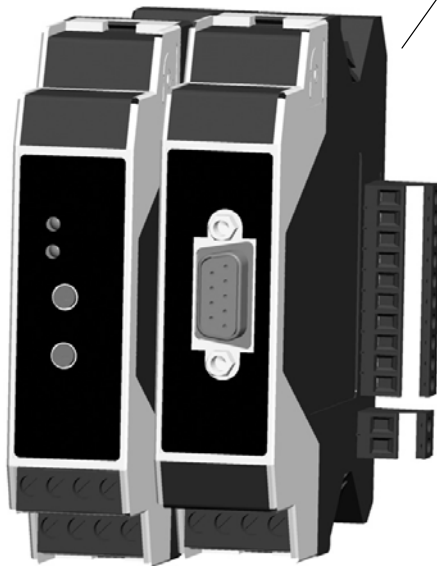
DF30CAN



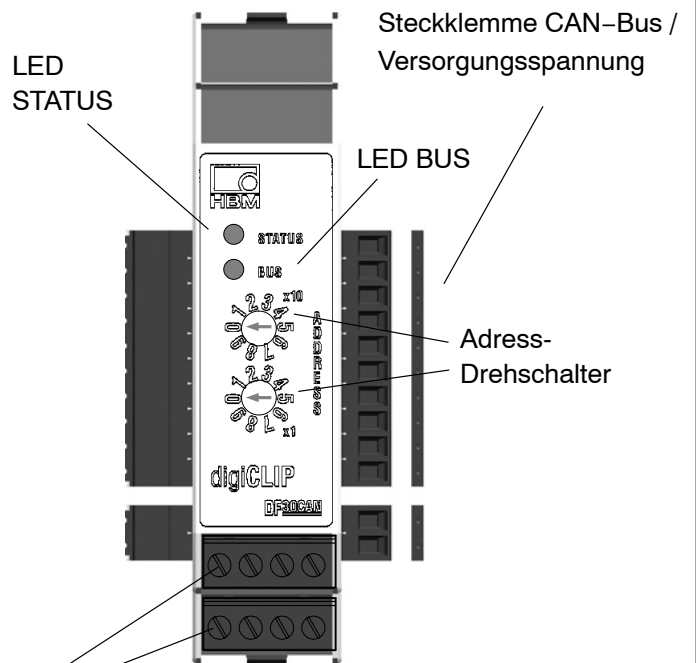
Charakteristische Merkmale

- Digitaler Messverstärker für industrielle Automatisierung und Überwachung von Fertigungsprozessen
- TF-Messtechnik 600 Hz mit TEDS-Sensorerkennung für DMS-Vollbrücken
- Genauigkeitsklasse typ. 0,05 %
- Modular anreihbar auf DIN-Hutschiene DIN EN60715
- Schnelle Spitzenwert- und Grenzwertüberwachung
- Standardisierte CANopen CiA Feldbusankopplung zur Parametrierung und Backup

Zubehör: Anschlussmodul DF002



Verstärkermodul DF30CAN



Steckklemmen: Aufnehmer

Technische Daten

digiCLIP			
Genauigkeitsklasse (bei $U_B = 2,5$ V und $U_B = 1$ V); nach durchgeführter Autokalibrierung		0,05 typ. 0,1 im industriellen Bereich gemäß EN61326 0,2 im Messbereich 10 mV	
Versorgung			
Versorgungsspannung, Überspannungs- und Verpolungsschutz	V_{DC}	24	
Isolationsspannung, transientenfrei Potenzialtrennung zwischen Versorgungs- Bus- und Aufnehmeranschluss, funktionale Trennung, darf nicht für Sicherheitsbetrachtun- gen heran gezogen werden	V_{DC}	< 60	
Zulässiger Versorgungsspannungsbereich	V	18 ... 30	
Einfluss der Versorgungsspannung bei Ände- rungen im angegebenen Bereich	%/V	< 0,001	
Leistungsaufnahme, max.; inkl. Aufnehmer	W	1,5	
Verstärker			
Trägerfrequenz, Rechteck	Hz	600 (591.9 Hz \pm 100 ppm)	
Synchronisation		bei Verwendung mehrerer zusammenschalteter Module wird die Träger- frequenz automatisch synchronisiert	
Brückenspeisespannung U_B, Spitze-Spitze (\pm 10 %)	V	2,5	1,0
Messbereich	mV/V	\pm 4	\pm 10
Anschließbare Messgrößenaufnehmer DMS-Vollbrücke	Ohm	80 ... 5000	
Anschlussstechnik		4 und 6Leitertechnik mit Einzeldrahtbruchüberwachung	
Zulässige Kabellänge zwischen Aufnehmer und Verstärker, max.	m	100	
Eingangswiderstand	MOhm	> 5	
Messfrequenzbereich, einstellbar (-3dB) (siehe Filtertabelle)	Hz	0,05 ... 225	
Filtercharakteristik		Bessel 4.Ordnung	
Rauschspannung bezogen auf den Eingang, bei $U_B = 2,5$ V, typ.	μ V/V	1,0 (bei Filterfrequenz 100 Hz) 0,05 (bei Filterfrequenz 1 Hz)	
Einfluss der Umgebungstemperatur bei Ände- rung von 10 K auf Nullpunkt (TK0) auf Messempfindlichkeit (TKC)	μ V/V %	0,1 0,05 v.E.	
Linearitätsabweichung	% v.E.	0,005	
Langzeitdrift, ohne AutoCal	%	<0 ,001 (innerhalb 48 h)	
Kommunikationsschnittstelle			
Anzahl Geräte am Bus, max. Adresseinstellung Protokoll Hardware Busankopplung Bitrate Leitungslänge, max. Bitraten-Umschaltung PDO-Transfer Zykluszeit bei Auslösung durch Zeitsteuerung, Einschränkungen durch gewählte Datentypen und Filterfrequenz möglich ¹⁾ CAN-Anschluss	kbit/s m ms	99 1...99 über frontseitigen Drehschalter CAN 2.0B, CANopen-kompatibel, CiA DS301, DS404 Zwei-Leiter, gemäß ISO11898; zu beziehen über www.can-cia.org 1000 500 250 125 100 50 25 100 250 500 600 1000 Automatische Erkennung nach Adressänderung Auslösung durch Messrate, Zeitsteuerung oder SYNC-Nachricht 0,85 ... 25000 Steckklemme seitlich; potentialgetrennt von Versorgung und MessmasseOption: DF002: 9polig Sub-D (CAN-CiADR303-1)	
Signalkonditionierung			
A/D-Umsetzer		Delta-Sigma, 24 bit	
Skaliergenauigkeit	bit	32	
Messrate	1/s	1184	

¹⁾ Fließkomma: 2 Messwerte mit 0,85 ms; Ganzzahlen: 4 Messwerte mit 0,85 ms; Filter: siehe Tabelle nächste Seite

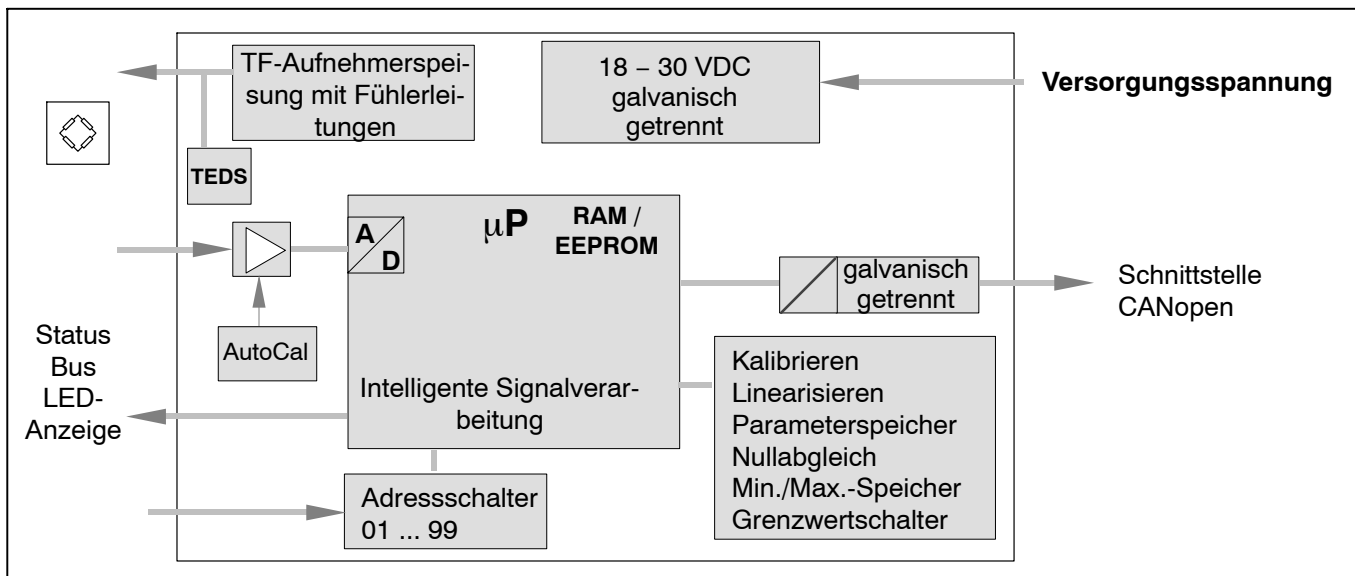
Eingabe der Kennlinie		TEDS, Einmessen, Editieren
Nullabgleich		über den gesamten Messbereich
Tara-Abgleich		über den gesamten Messbereich
Abgleichdauer	ms	< 2
AutoCal	ms	< 300
Parameterspeicher		1 Satz gemäß CiA DS404, gesichert in EEPROM
Grenzwertschalter		gemäß CiA DS404, ALARM-Block 4 Schaltschwelle, Hysterese (2-Punkt-Regelung), größer als, kleiner als Brutto, Netto, Max, Min, Spitze-Spitze einstellbar über den gesamten Messbereich mit jedem Messwert
Spitzenwertspeicher		3 Min., Max., Spitze-Spitze mit jedem Messwert
Anzahl		
Funktion		
Aktualisierung		
Löschen des Spitzenwertspeichers	ms	< 2
Festhalten des momentanen Messwertes/Spitzenwertes	ms	< 2
Momentanwertspeicher		Run /Hold
Umgebungsbedingungen		
Nenntemperaturbereich	°C	0 ... +50
Gebrauchstemperaturbereich	°C	-10 ... +60
Lagerungstemperaturbereich	°C	-20 ... +70
Zulässige rel. Feuchte, nicht kondensierend	%	10 ... 90
Gehäuse		
Material		Polyamid PA 6.6
Abmessungen (BxHxT) ohne Anschlüsse	mm	23 x 100 x 114
Gewicht, ca.	g	150
Mechanische Beanspruchbarkeit (Prüfung ähnlich DIN IEC 60068, Teil 2-6)		
Schwingen (30 min in jeder Richtung)	m/s ²	50 (5...65 Hz)
Schocken (3 mal in jeder Richtung; Schockdauer 11ms) (Prüfung ähnlich DIN IEC 60068, Teil 2-27)	m/s ²	350
Montage		Tragschiene DIN EN60715
Anschluss		Steckklemmen
Schutzart		IP20
Zuverlässigkeit		
MTTF (MIL-HDBK-217F, Feb. 1995)	Stunden	125000
EMV-Konformität		
gemäß EN61326*)		im industriellen Bereich

* Bei Messungen gemäß EN61326, Ausgabe Mai 2004, Anhang F, Burst auf Schirm der Aufnehmer- oder Busleitung, wird die Klassengenauigkeit von 0,1 bei Verwendung von Filterfrequenzen bis einschließlich 2 Hz eingehalten. Bei Verwendung von Filterfrequenz 100 Hz kann die Messwertabweichung bis zu 1,3 % betragen.

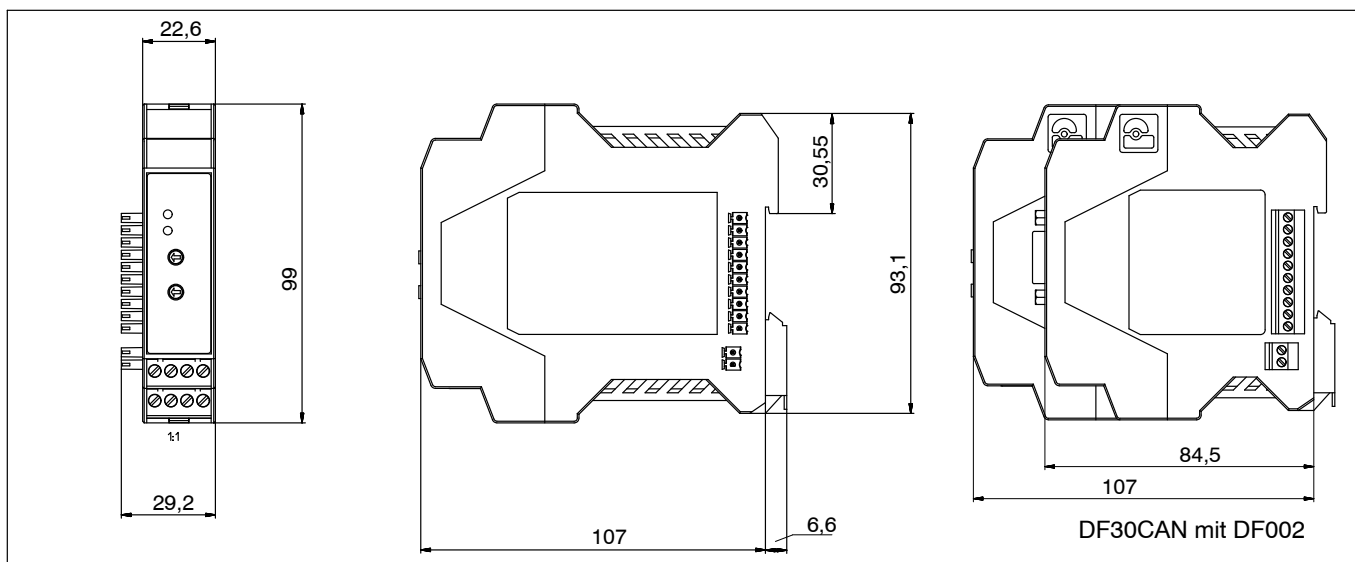
Filterdaten und Messrate

Sollfrequenz	-1dB (Hz)	-3dB (Hz)	-20dB (Hz)	Laufzeit (ms)	Messrate (s ⁻¹)	min. Zykluszeit (ms)
100 Hz	130	225	560	2,3	1184	0,85
50 Hz	48	82	220	4,6	1184	0,85
20 Hz	20	34	100	9,5	1184	0,85
10 Hz	10,5	18,6	56	16,6	1184	0,85
5 Hz	5,2	9,3	28	31	592	1,7
2 Hz	2,1	3,7	11,2	70	237	4,2
1 Hz	1,05	1,8	5,6	140	118	8,4
0,5 Hz	0,52	0,9	2,8	280	59	16,9
0,2 Hz	0,21	0,36	1,1	700	24	42,2
0,1 Hz	0,105	0,18	0,56	1400	12	84,5
0,05 Hz	0,052	0,09	0,28	2800	6	168,9

Blockschaltbild



Abmessungen in mm



Lieferumfang:

Modul digiCLIP DF30CAN

Codierte Stecker für Sensoranschluss (2 Stück)

Steckklemme für CAN-Bus und Versorgungsspannung

CD-ROM mit kostenloser Einstell-Software (digiCLIP-Assistent); (den jeweils aktuellen Assistenten erhalten Sie auch kostenlos auf <http://www.hbm.com/support>)

Zubehör (nicht im Lieferumfang enthalten):

Setup-Toolkit für digiCLIP (Schnittstellenumsetzer USB auf CAN,

Steckverbindersatz für digiCLIP-Module
(wird bei zweireihiger Montage im Schaltschrank benötigt)

Anschlussmodul zur frontseitigen Beschaltung der
hinteren Klemmleiste (Bus- und Spannungsversorgung)

Bestell-Nr.: 1-DF30CAN

Bestell-Nr.: 3-3312.0404

Combicon-Bestell-Nr.: CR-MSTB

Bestell-Nr.: 1-digiCLIP-ST

Bestell-Nr.: 1-DF002

©Hottinger Baldwin Messtechnik GmbH.
Änderungen vorbehalten. Alle Angaben beschreiben unsere
Produkte in allgemeiner Form. Sie stellen keine
Beschaffenheits- oder Haltbarkeitsgarantie im Sinne des
§443 BGB dar.

Hottinger Baldwin Messtechnik GmbH

Im Tiefen See 45 · 64293 Darmstadt · Germany
Tel. +49 6151 803-0 · Fax: +49 6151 803-9100
Email: info@hbm.com · www.hbm.com

measure and predict with confidence

