

# DIS2116

Eichfähige digitale  
Waagenelektronik



## Charakteristische Merkmale

- Zum Anschluss digitaler Wägezellen
- Alibi-Speicher für Druckdaten und Einstellungen
- Verschlüsselte Messwertübertragung zwischen Wägezelle und DIS2116
- COM-Port für einen Drucker (RS-232 oder USB)
- PS2-Anschluss für externe Tastatur
- Datenbankfunktion für Ein- und Ausgangswaage
- Weitere Schnittstellen zum Datenaustausch mit übergeordneten Systemen
- Acht europäische Menüsprachen wählbar

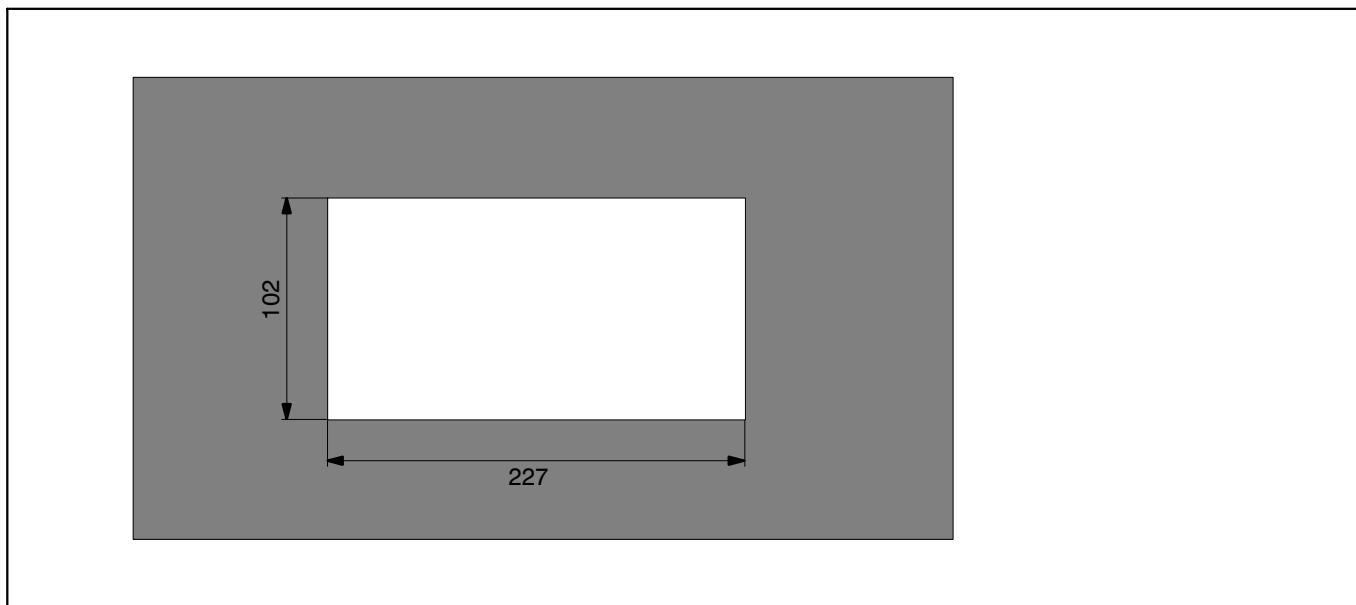


DIS2116 mit Tischgehäuse, auch für Wandmontage

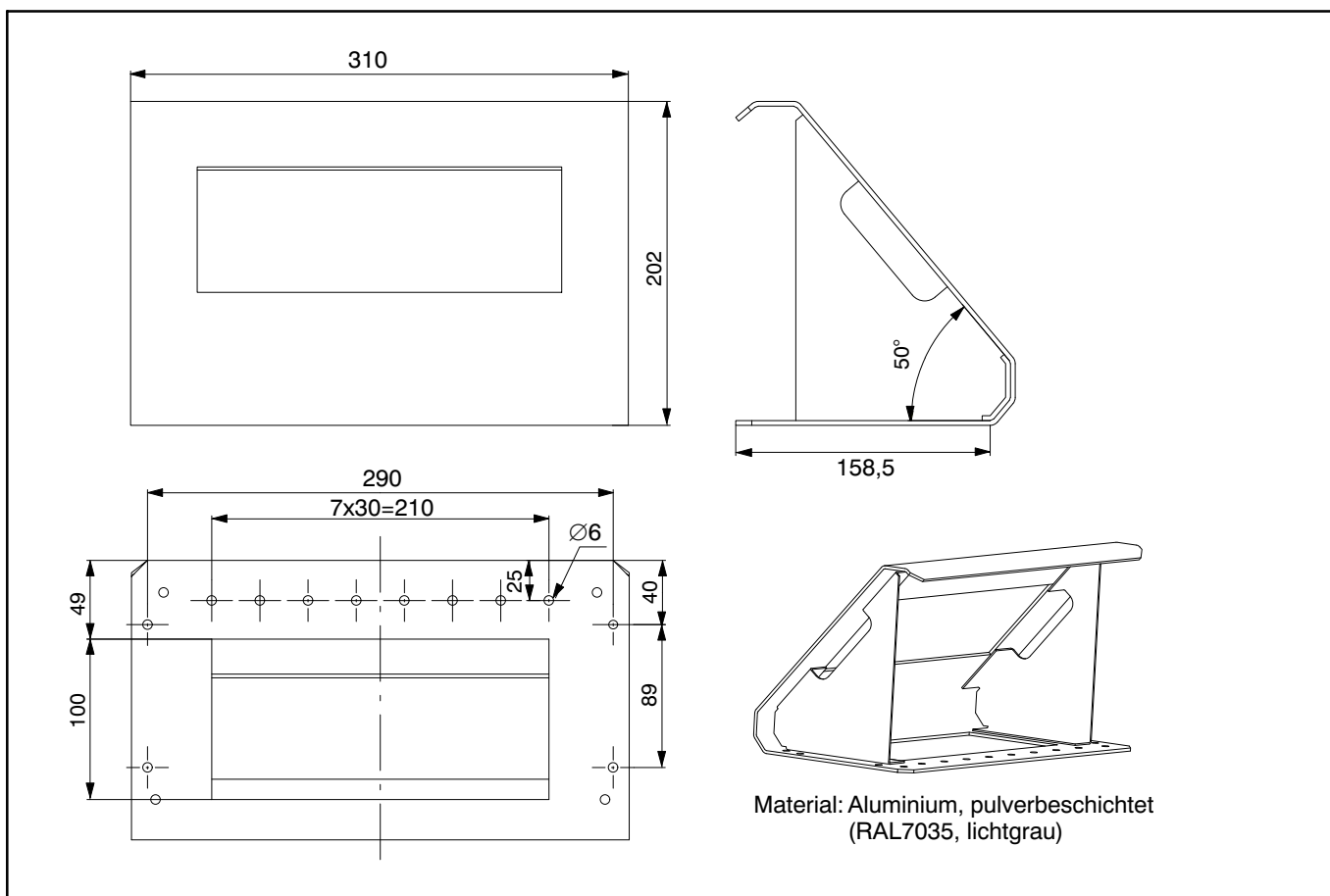
Abmessungen (in mm)



## Abmessungen (Schalttafelausschnitt)



## Abmessungen (Tischgehäuse, auch für Wandmontage)



## Technische Daten

Typ		DIS2116
NSW (nicht selbsttätige Waage)		
<b>Spannungsversorgung U<sub>B</sub></b>		
Bereich	V <sub>DC</sub>	10 ... 30 (nominal 24)
Leistungsaufnahme (ohne Ausgänge)	W	0,88
Stromaufnahme (bei 24 V)	mA	40
<b>Wägezellen Anschluss</b>		
RS-485-Schnittstelle COM1		
Versorgungsspannung OUT1	V <sub>DC</sub>	10 ... 30
Ausgangsstrom	A	< 1
Versorgungsspannung OUT2 (C16i)	V <sub>DC</sub>	10 ... 17
Ausgangsstrom	A	< 1
maximale Kabellänge	m	siehe Tabelle im Anhang der Technischen Daten
<b>Anzeige</b>		
LCD mit Hintergrundbeleuchtung und Statussymbolen	Pixel	240x64
Ziffernhöhe (Messwert)	mm	8
Ausgaberate	/ s	5
<b>Tasten</b>		
Anzahl		15
Funktionstasten		4
<b>Seriell Interface (COM1), Wägezellen</b>		
Baudrate	Bd	9600, ..., 115200
Paritätsbit		even
Datenbits	Bit	8
Stoppsbit	Bit	1
Typ		RS-485 (2/4-Draht)
RS-485-2-Draht, Signale		TRxA, TRxB
RS-485-4-Draht, Signale	-	TRA, TRB, TXA, TXB
max. Kabellänge RS-485	m	500
<b>Seriell Interface (COM2), PC/SPS</b>		
Baudrate	Bd	1200, ..., 115200
Paritätsbit		Even, odd, none
Datenbits	Bit	8
Stoppsbit	Bit	1
Typ		RS-232
RS-232, Signale		RxD, TxD, GND
max. Kabellänge, RS-232	m	25
<b>Seriell Interface (COM3), Drucker</b>		
Baudrate (RS-232)	Bd	1200, ..., 115200
Paritätsbit (RS-232)		Even, odd, none
Datenbits (RS-232)	Bit	8
Stoppsbit (RS-232)	Bit	1
Typ		RS-232
RS-232, Signale		RxD, TxD, GND, DTR
max. Kabellänge, RS-232	m	25
<b>USB (COM3), Drucker</b>		
max. Kabellänge	m	5
Druckersprache		PCL1 ... 5
<b>Seriell Interface (COM4), Zweitanzeige</b>		
Baudrate	Bd	1200, ..., 115200
Paritätsbit		Even, odd, none
Datenbits	Bit	8
Stoppsbit	Bit	1
Typ		RS-232
RS-232, Signale		RxD, TxD, GND, DTR
max. Kabellänge, RS-232	m	25

## Technische Daten (Fortsetzung)

<b>PS2 Interface, Standard-Tastatur</b>		
Ausgangsstrom	mA	< 100
<b>Umgebungsbedingungen</b>		
Temperaturbereich		
Nenntemperaturbereich	°C	-10 ... +40
Gebrauchstemperaturbereich	°C	-20 ... +60
Lagerungstemperaturbereich	°C	-30 ... +80
Relative Luftfeuchtigkeit, nicht kondensierend		
im Betrieb	%	20 ... 85
Lagerung	%	10 ... 90
<b>Gehäuse DIS2116</b>		
Schutzart nach EN 60529 (IEC 529)		IP20
Schutzart nach EN 60529 (IEC 529) für die Frontplatte im eingebauten Zustand		IP65
Material		Aluminium
Gewicht, ca.	g	540

Die DIS2116 ist unempfindlich gegen HF-Einstrahlung und leitungsgebundene Störungen entsprechend OIML R 76, EN 45501:1992(B3), EN 61326: 2006 Störaussendung Klasse B, Störfestigkeit: industrielle Umgebung

### Maximale Kabellängen<sup>1)</sup> zwischen DIS2116 und Wägezelle(n) C16i

Wenn die Versorgungsspannung des DIS2116 unter 17 V liegt, können die digitalen Wägezellen direkt aus der Waagenelektronik versorgt werden. Beachten Sie bitte bei der Auslegung folgende Tabelle. Bei einer nominalen Versorgungsspannung von 24 V sind die Wägezellen separat zu versorgen.

Anzahl Wägezellen	Summe Stromverbrauch (mA)	Nennspannung 12 V <sub>DC</sub>			Nennspannung 15 V <sub>DC</sub>		
		Aderquerschnitt (mm <sup>2</sup> )					
		0,14	0,25	0,5	0,14	0,25	0,5
Kabellänge (m)							
1	50	393	500	500	500	500	500
2	100	197	350	500	315	500	500
3	150	131	234	468	210	375	500
4	200	98	176	351	157	281	562
6	300	66	117	234	105	187	375
8	400	49	88	176	79	140	281
10	500	39	70	140	63	112	225
12	600	33	59	117	52	94	187
16	800	25	44	88	39	70	140

<sup>1)</sup> Kabellänge auf max. 500m begrenzt.

### Zubehör

Im Lieferumfang enthalten:

- System-CD, 1-DIS2116-DOC, Befehlsbeschreibung für PC-Anbindung und Dokumentation

Zusätzlich zu beziehen:

- Steckernetzteil AC/DC15 V / 530 mA (für max. 8 Wägezellen)
- Tisch-, Wandgehäuse, 1-TG2116

Änderungen vorbehalten.

Alle Angaben beschreiben unsere Produkte in allgemeiner Form. Sie stellen keine Beschaffenheits- oder Haltbarkeitsgarantie im Sinne des §443 BGB dar und begründen keine Haftung.

### Hottinger Baldwin Messtechnik GmbH

Im Tiefen See 45 · 64293 Darmstadt · Germany  
Tel. +49 6151 803-0 · Fax: +49 6151 803-9100  
Email: [info@hbm.com](mailto:info@hbm.com) · [www.hbm.com](http://www.hbm.com)

measure and predict with confidence

