

# WE2111

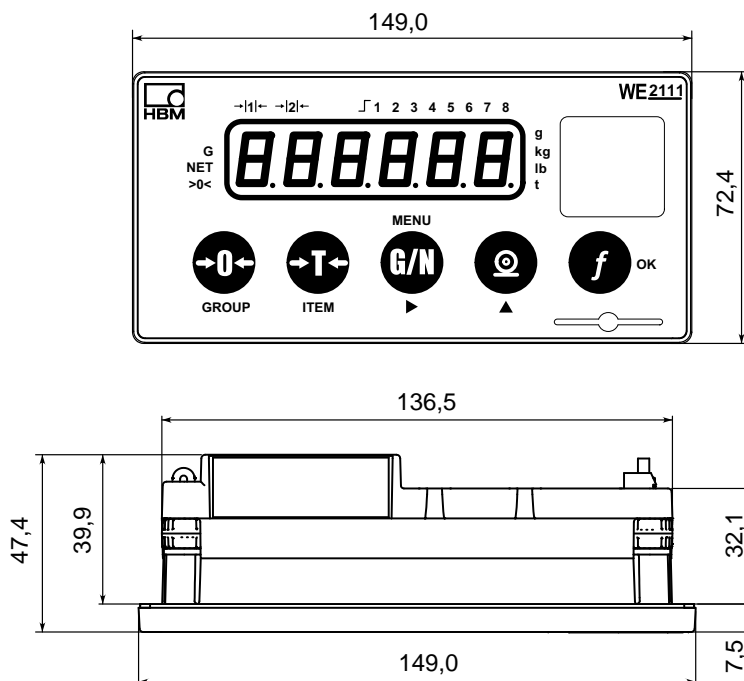
Indicador de pesagem digital

## Características específicas

- Relatório de teste-OIML até 10000 d
- Alcance múltiplo/Intervalos múltiplos até 2x 3000 d
- Até 16 células de pesagem à 350  $\Omega$
- Peso bruto, peso líquido, tara, impressão
- Interfaces Ethernet, USB e RS-485/RS-232
- Indicado para a montagem em uma caixa de quadro de comando com recorte conforme DIN 43700
- Alimentação elétrica 12 ... 24 V<sub>CC</sub> ou 110 ... 240 V<sub>CA</sub> (Opção)



Dimensões (em mm)



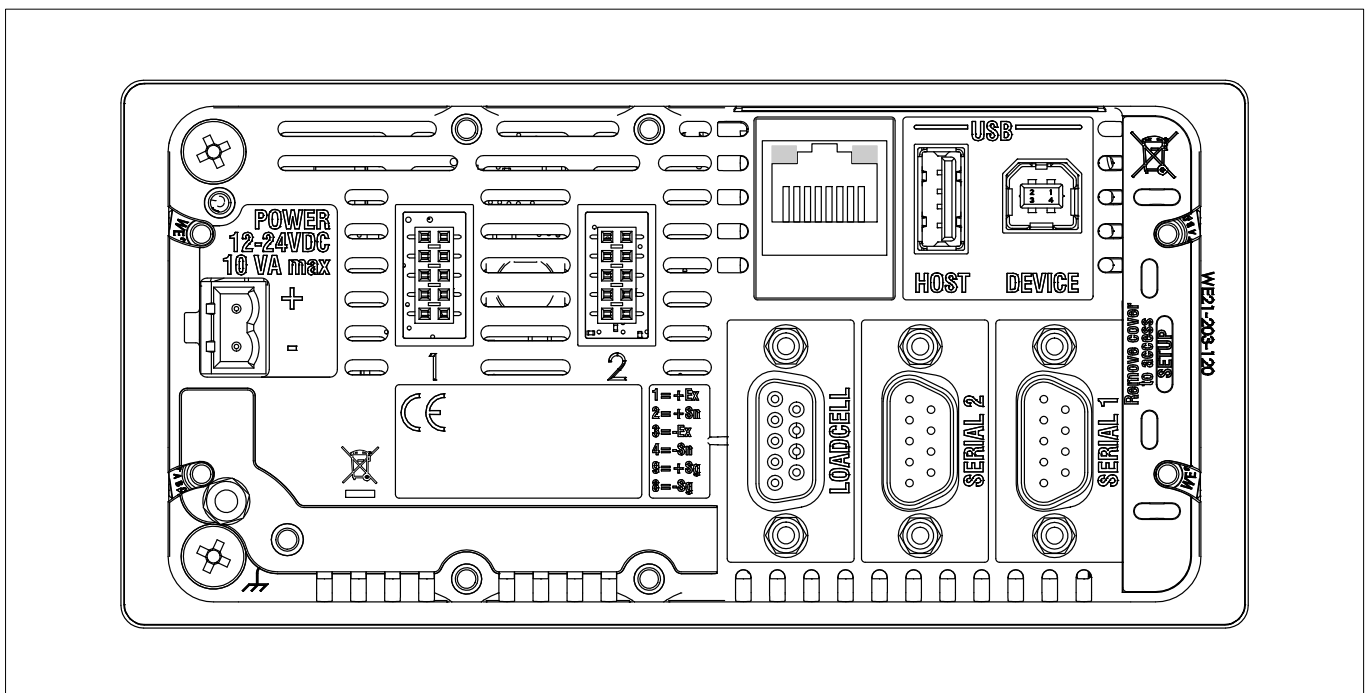
## Dados técnicos

Tipo		WE2111
Classe de precisão conforme OIML R76 (Classe III e IIII)	d	10 000, Alcance múltiplo/Intervalos múltiplos 2*3000
Sensibilidade de entrada	$\mu\text{V/e}$	$\geq 0,2$ (0,5 OIML R76)
Limites de medição	mV/V	0 ... 3
Calibragem a zero	mV/V	$\pm 2$
Unidades de peso		g, kg, t, lb
Quantidade máx. de células de pesagem		16x 350 $\Omega$
Tensão de alimentação das células de pesagem (à prova de curto-circuito)	$V_{CC}$	5
Conexão das células de pesagem		Circuito de seis condutores e de quatro condutores
Comprimento admissível de cabo conforme OIML R76	m/mm <sup>2</sup>	3000 d: $\leq 755$ 6000 d: $\leq 378$ 10000 d: $\leq 227$
Linearização		5 pontos
Taxa de medição (sem filtro)	Hz	10 / 12,5 / 15 / 20 / 25 / 30 / 50 / 60 / 100
Filtro, passa-baixo digital		1/1 ... 1/200; Valor médio móvel
Rastreamento a zero, selecionável	d/s	Desligado, 0,5 ... 5
Sensibilidade do indicador de imobilização, selecionável	d/s	Desligado, 0,5 ... 25
Interface Serial 1		Completo Duplex RS-232 ou RS-485 (4 fios)
Interface Serial 2		RS-232 ou TxD com DTR
Opção WE2111-R2		Completo Duplex RS-232, separação galvânica
Opção WE2111-R4		Completo Duplex RS-485 (4 fios), separação galvânica
Comprimentos de cabo RS-232 RS-485	m	$\leq 25$ $\leq 1000$
Taxa de transmissão, ajustável	Bd	300 ... 115200
Interface Ethernet		TCP/IP, HTTP, DHCP, Modbus TCP*
Interface USB (USB 2.0, USB Host, máx. 0,5 A)		Teclado, impressora, memória adicional
Memória de dados (DSD)		WELMEC 2.5 e 7.2
Conexão CC	$V_{CC}$	12 ... 24
Opção conexão à rede	$V_{CA}$	110 ... 240 (50 ... 60 Hz)
Máx. consumo de energia (WE2111-CA)	VA	10
Faixa da temperatura nominal	$^{\circ}\text{C}$ [ $^{\circ}\text{F}$ ]	-10 ... +40 [+14 ... +104]
Faixa da temperatura de utilização	$^{\circ}\text{C}$ [ $^{\circ}\text{F}$ ]	-10 ... +60 [+14 ... +140]
Faixa da temperatura de armazenamento	$^{\circ}\text{C}$ [ $^{\circ}\text{F}$ ]	-40 ... +70 [-40 ... +158]
Umidade relativa do ar, sem condensação		
Faixa nominal	%	20 ... 85
Armazenamento	%	10 ... 90
Indicador		LED de 6 dígitos, verde
Altura dos algarismos	mm	14
Indicação do status		Zero, peso bruto, peso líquido, unidade, limites de medição, valores limite
Teclas		Teclado de membrana com 5 teclas e visualização LED*, Interruptor de calibragem na parte de trás com uma cobertura de selagem
Dimensões sem módulos	mm	149 x 72 x 48
Dimensões sem módulo de unidade de alimentação (Opção)	mm	149 x 72 x 125
Recorte do quadro de comando conforme DIN 43700	mm	138 x 68
Peso, aprox.	kg	0,4
Tipo de proteção conforme IEC 529		IP20
Tipo de proteção da frente conforme IEC 529		IP66
Material da caixa		Policarbonato, ABS, EPDM

\* Em preparação

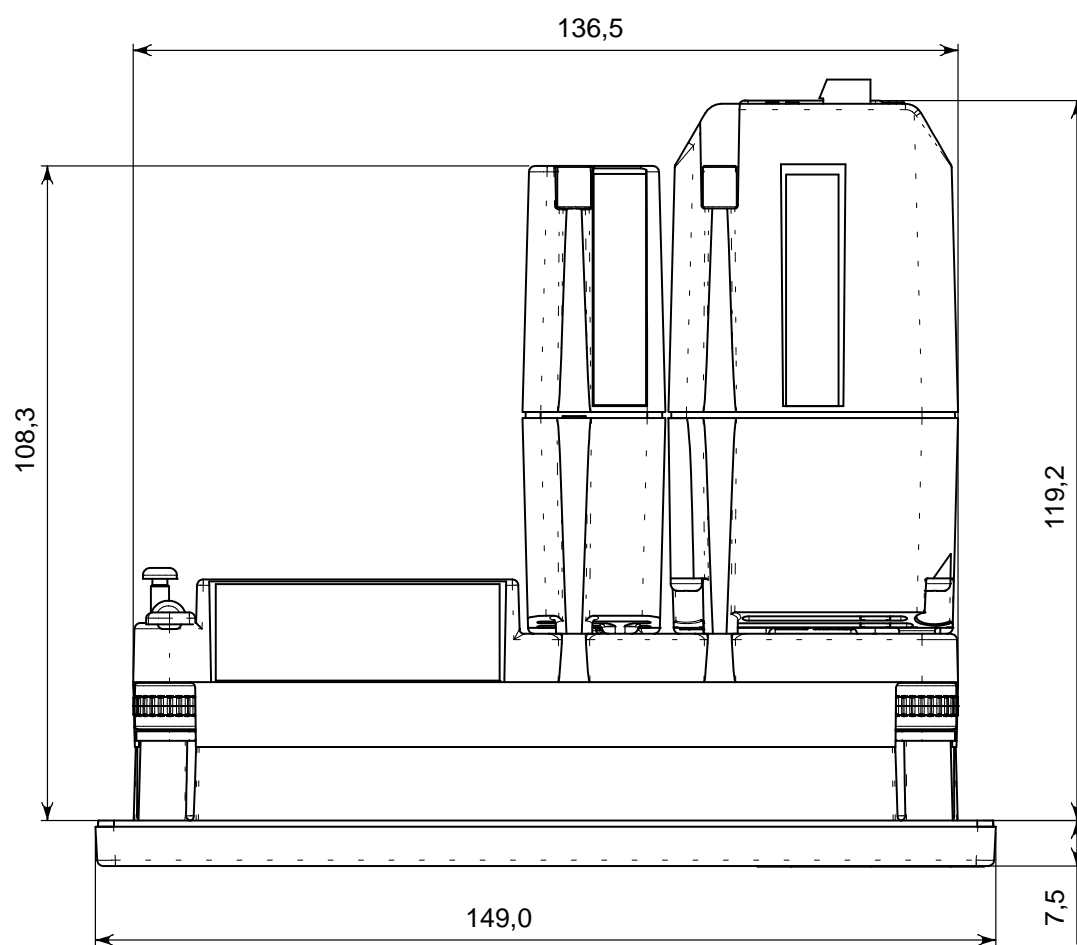
<b>Opção dig. Entradas/Saídas (WE2111-ZS)</b>		8x Entradas ou Saídas (separadas galvanicamente, configuráveis livremente)
<b>Nível de comparação</b>		Peso bruto, peso líquido, zero, imobilização, erro
<b>Tensão máx.</b>	V <sub>CC</sub>	30
<b>Corrente máx.</b>	mA	400
<b>Funções para as entradas</b>		Teclas, bloqueio, soma, pico, parada
<b>Tensão de entrada para High</b>	V <sub>CC</sub>	≥ 8
<b>Tensão de entrada para Low</b>	V <sub>CC</sub>	≤ 3
<b>Opção cartão combinado (WE2111-ZCC)</b>		4 ... 20 mA ou 0 ... +10 V (separação galvânica) e 1x Entrada, 2x Saída
<b>Taxa de saída (no mínimo)</b>	Hz	400
<b>Resistência de carga 0 ... +10 V</b>	Ω	≥ 2000
<b>Resistência de carga 4 ... 20 mA</b>	Ω	≤ 600
<b>Resolução</b>	bit	16
<b>Entradas/Saídas digitais</b>		2 Entradas/Saídas separadas galvanicamente como em WE2111-ZS

## Parte de trás do aparelho



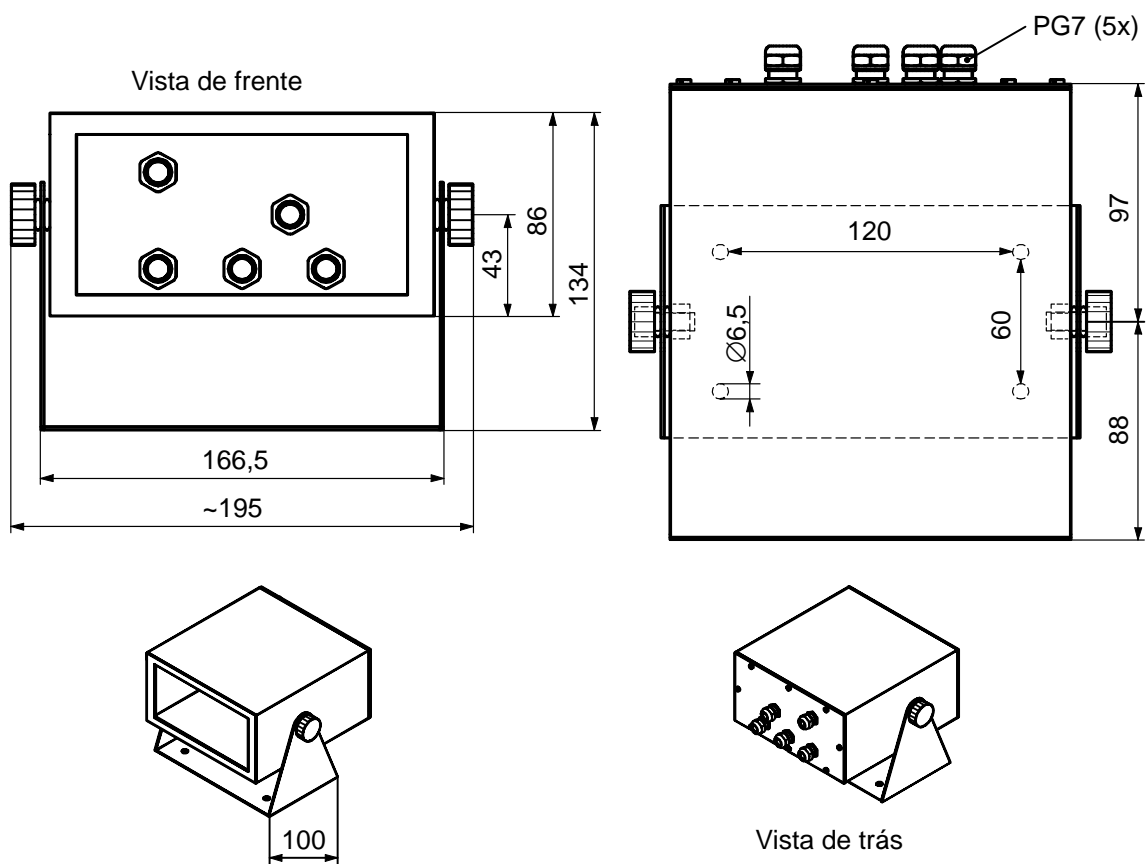
## Medidas com módulo de inserção e fonte de alimentação

Dimensões (em mm)

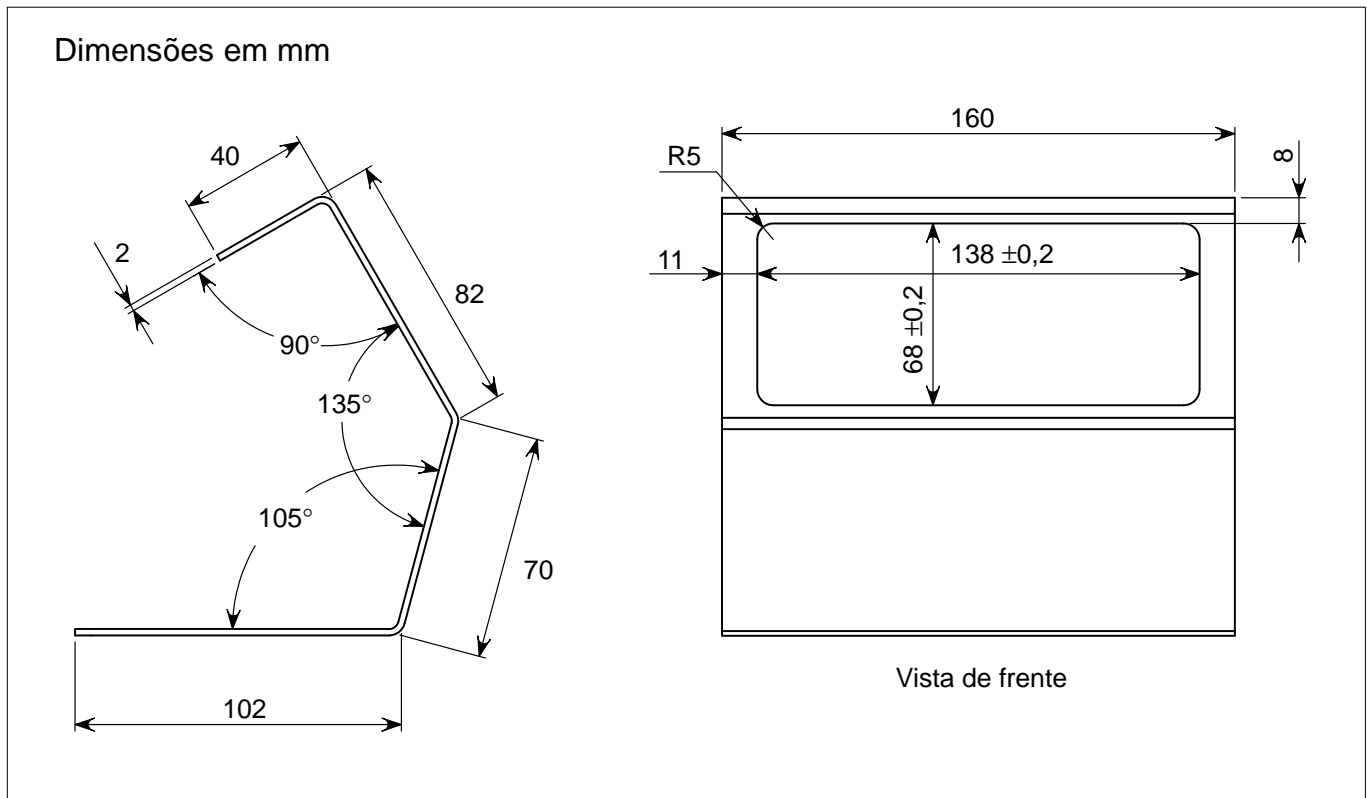


## Acessórios da caixa (1-WE2111-ZH)

Dimensões (em mm)



## Acessório Suporte de mesa (1-WE2111-ZT)



### Designações para pedido

**1-WE2111** Eletrônica de pesagem 12 ... 24 V<sub>CC</sub>

#### Opcional:

**1-WE2111-CA** Módulo de unidade de alimentação 110 ... 240 V<sub>CA</sub>

**1-WE2111-ZS** Módulo de inserção 8x entradas ou saídas digitais, configuráveis livremente

**1-WE2111-ZCC** Módulo de inserção 4 ... 20 mA, 0 ... +10 V e 2x entradas ou saídas digitais, configuráveis livremente

**1-WE2111-R2** Módulo de inserção com interface RS-232 separada galvanicamente

**1-WE2111-R4** Módulo de inserção com interface RS-485 separada galvanicamente

**1-WE2111-ZT** Suporte de mesa

**1-WE2111-ZH** Caixa IP65 (1-WE2111-ZH), aço inoxidável

Podem ser usados no máximo dois módulos ou um módulo em conjunto com o módulo de unidade de alimentação CA (dois slots de ampliação). O módulo de unidade de alimentação contém uma saída adicional de 12 V para as entradas/saídas digitais.

Sujeito a alterações.

Todos os dados descrevem os nossos produtos em geral. Eles não representam nenhuma garantia de qualidade ou de durabilidade.

### Hottinger Baldwin Messtechnik GmbH

Im Tiefen See 45 · 64293 Darmstadt · Germany  
Tel. +49 6151 803-0 · Fax: +49 6151 803-9100  
E-mail: info@hbm.com · www.hbm.com

measure and predict with confidence

