

# DIS2116

Elettronica di pesatura digitale omologabile

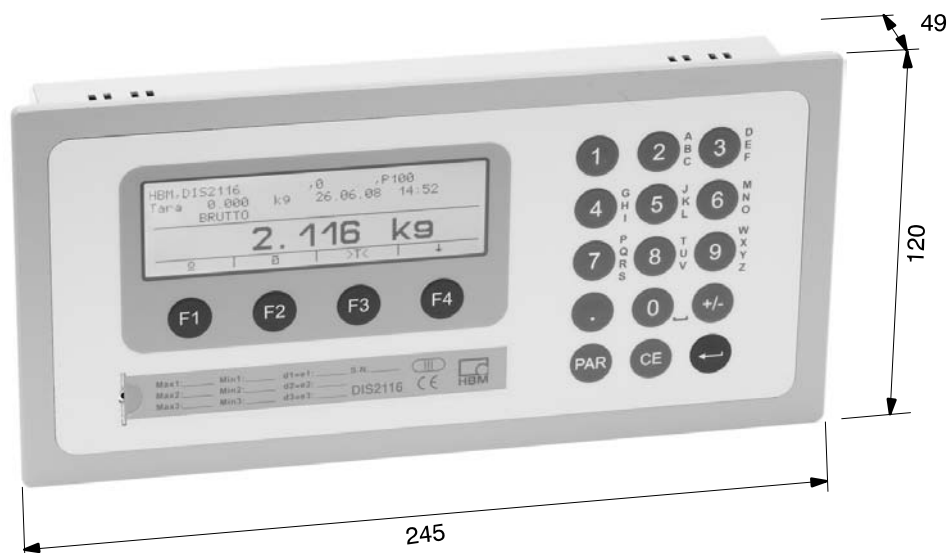
## Caratteristiche salienti

- Per il collegamento di celle di carico digitali
- Memoria Alibi per dati di stampa e per impostazioni
- Trasferimento criptato dei dati fra celle di carico e DIS2116
- Porta COM per una stampante (RS-232 od USB)
- Connessione PS2 per tastiera esterna
- Funzione banca dati per bilance di ingresso e di uscita (check-in e check-out)
- Interfaccia addizionali per lo scambio dei dati con i sistemi host (subordinati)
- Menu selezionabile con 8 lingue europee

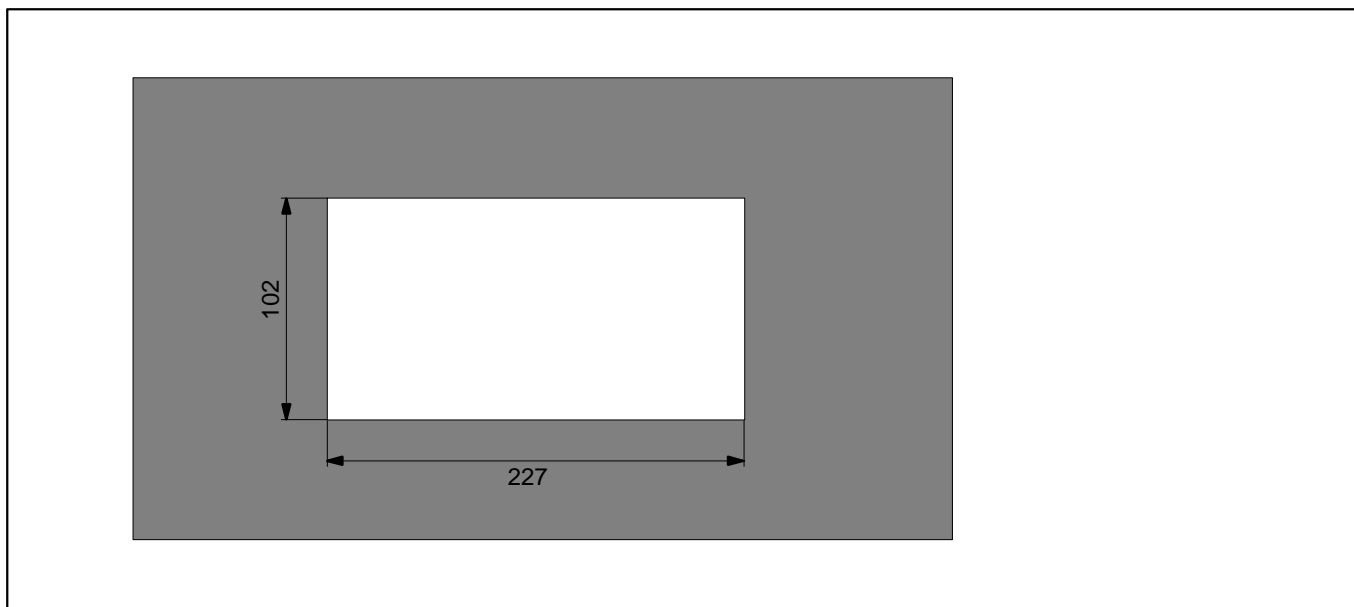


DIS2116 in custodia da tavolo e da pannello

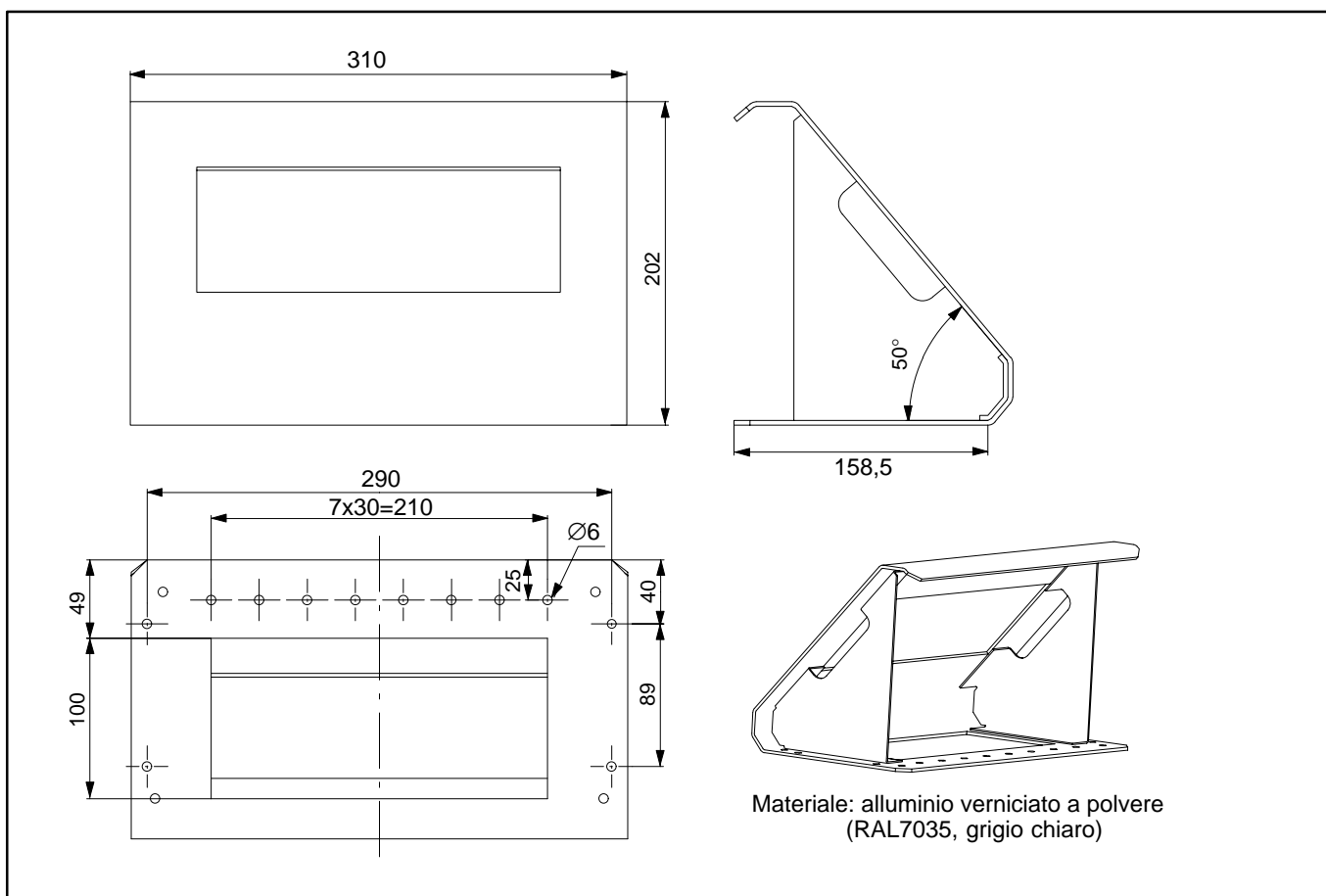
## Dimensioni (in mm)



## Dimensioni (tranciatura del pannello)



## Dimensioni (custodia da tavolo e da pannello)



## Dati tecnici

<b>Tipo</b>		<b>DIS2116</b>
NAWI (non automatic weighing indicator = indicatore di pesatura non automatico)		
<b>Tensione di alimentazione U<sub>B</sub></b>		
Campo	V=	10 ... 30 (nominale 24)
Potenza assorbita (senza uscite)	W	0,88
Corrente assorbita (a 24 V)	mA	40
<b>Collegamento delle celle di carico</b>		
Interfaccia RS-485 - COM1		
Tensione di alimentazione in uscita OUT1	V=	10 ... 30
Corrente di uscita	A	< 1
Tensione di alimentazione in uscita OUT2 (C16i)	V=	10 ... 17
Corrente di uscita	A	< 1
Max. lunghezza del cavo	m	vedere la tabella dopo i dati tecnici
<b>Indicazione</b>		
LCD retroilluminato e simboli di status	Pixel	240 x 64
Altezza delle cifre (valore di misura)	mm	8
Cadenza di uscita	/ s	5
<b>Tasti</b>		
Numero		15
Tasti funzione		4
<b>Interfaccia seriale (COM1), celle di carico</b>		
Baudrate	Bd	9600, ... ,115200
Bit di parità		pari (even)
Bit di dati	Bit	8
Bit di stop	Bit	1
Tipo		RS-485 (2/4-Draht)
RS-485 a 2 fili, segnali		TRxA, TRxB
RS-485 a 4 fili, segnali	-	TRA,TRB,TXA,TXB
Max. lunghezza del cavo RS-485	m	500
<b>Interfaccia seriale (COM2), PC / PLC</b>		
Baudrate	Bd	1200, ... ,115200
Bit di parità		pari, dispari, nessuna (even, odd, none)
Bit di dati	Bit	8
Bit di stop	Bit	1
Tipo		RS-232
RS-232, segnali		RxD, TxD, GND
Max. lunghezza del cavo RS-232	m	25
<b>Interfaccia seriale (COM3), stampante</b>		
Baudrate (RS-232)	Bd	1200, ... ,115200
Bit di parità (RS-232)		pari, dispari, nessuna (even, odd, none)
Bit di dati (RS-232)	Bit	8
Bit di stop (RS-232)	Bit	1
Tipo		RS-232
RS-232, segnali		RxD, TxD, GND,DTR
Max. lunghezza del cavo RS-232	m	25
<b>Interfaccia USB (COM3), stampante</b>		
Max. lunghezza del cavo	m	5
Linguaggio della stampante		PLC
<b>Interfaccia seriale (COM4), indicatore remoto</b>		
Baudrate	Bd	1200, ... ,115200
Bit di parità		pari, dispari, nessuna (even, odd, none)
Bit di dati	Bit	8
Bit di stop	Bit	1
Tipo		RS-232
RS-232, segnali		RxD, TxD, GND,DTR
Max. lunghezza del cavo RS-232	m	25

## Dati tecnici (continuazione)

<b>Interfaccia PS2, tastiera standard</b> Corrente di uscita	mA	< 100
<b>Condizioni ambientali</b>		
Campi di temperatura		
Campo nominale di temperatura	°C	-10 ... +40
Campo della temperatura di esercizio	°C	-20 ... +60
Campo della temperatura di magazzinaggio	°C	-30 ... +80
Umidità relativa, non condensante		
in esercizio	%	20 ... 85
in magazzino	%	10 ... 90
<b>Custodia del DIS2116</b>		
Grado di protezione secondo EN 60529 (IEC 529)		IP20
Grado di protezione secondo EN 60529 (IEC 529) del pannello frontale se già installato		IP65
Materiale		Alluminio
Peso, ca.	g	540

Il DIS2116 è insensibile alle radiazioni HF ed alle interferenze dovute ai conduttori, secondo le norme OIML R76, EN 45501:1992(B3), EN 61326: 2006 emissione interferenze Classe B; immunità interferenze: ambiente industriale

## Max. lunghezza del cavo<sup>1)</sup> fra DIS2116 e cella/e di carico C16

Se la tensione di uscita del DIS2116 è inferiore a 17 V, l'elettronica di pesatura può alimentare direttamente le celle di carico digitali. Per il dimensionamento osservare la tabella sottostante.

Con tensione nominale di alimentazione di 24 V, le celle di carico devono essere alimentate separatamente.

Numero di celle di carico	Consumo totale di corrente (mA)	Tensione nominale 12 V=			Tensione nominale 15 V=		
		Sezione dei conduttori (mm <sup>2</sup> )					
		0,14	0,25	0,5	0,14	0,25	0,5
Lunghezza del cavo (m)							
1	50	393	500	500	500	500	500
2	100	197	350	500	315	500	500
3	150	131	234	468	210	375	500
4	200	98	176	351	157	281	562
6	300	66	117	234	105	187	375
8	400	49	88	176	79	140	281
10	500	39	70	140	63	112	225
12	600	33	59	117	52	94	187
16	800	25	44	88	39	70	140

<sup>1)</sup> Lunghezza del cavo limitata a max. 500 m.

## Accessori

Compresi nella dotazione di fornitura:

– CD di sistema, 1-DIS2116-DOC, Descrizione dei comandi per il collegamento del PC e documentazione

Da ordinare separatamente:

– Alimentatore a spina AC/DC15 V / 530 mA (per max. 8 celle di carico)  
– Custodia a tavolo e da pannello, 1-TG2116

© Hottinger Baldwin Messtechnik GmbH.

Riserva di modifica.

Tutti i dati descrivono i nostri prodotti in forma generica.

Pertanto essi non costituiscono alcuna garanzia formale e non possono essere la base di alcuna nostra responsabilità.

## HBM Italia srl

Via Pordenone, 8 ; I 20132 Milano - MI

Tel.: +39 0245471616 ; Fax: +39 0245471672

E-mail: info@it.hbm.com ; support@it.hbm.com

Internet: www.hbm.com ; www.hbm-italia.it



measure and predict with confidence