

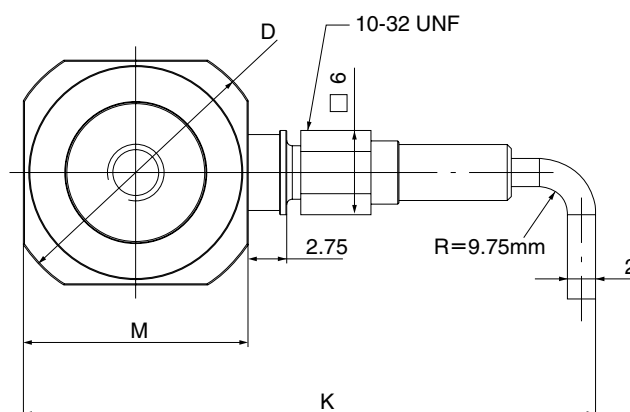
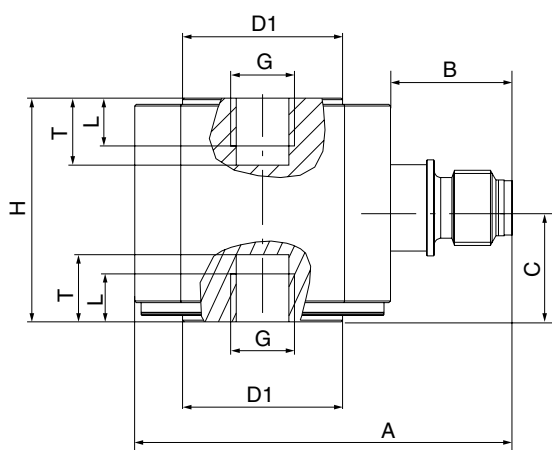


### 特徴

- 工業用チャージアンプを用いた非常に小さな力変換器
- 定格の100%と20%で校正された2つの計測範囲
- それぞれの計測範囲に対応したTEDS機能
- 定格力：5kN、20kN、50kN、70kN、120kN
- 高剛性
- 電氣的に絶縁
- 天地無用の取付

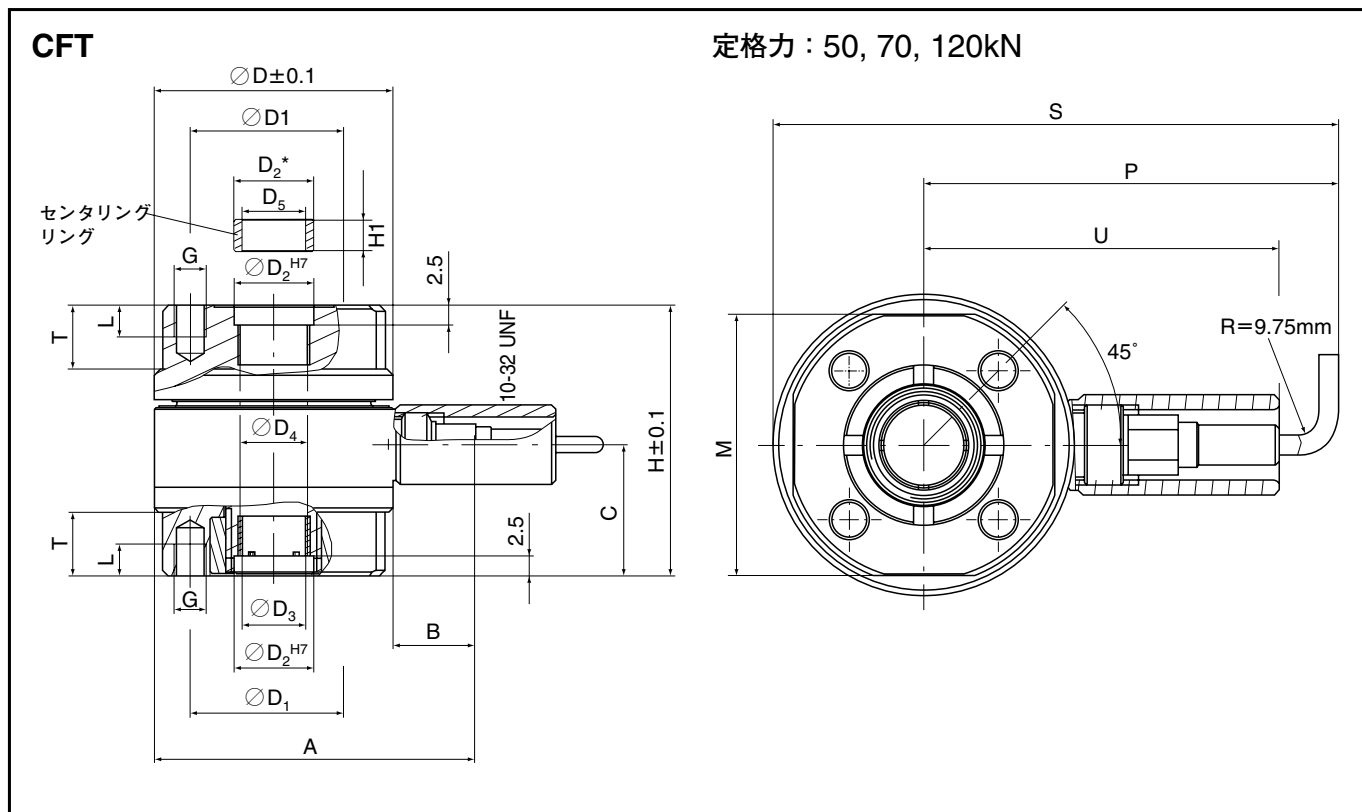
### CFT外形寸法

定格力：5, 20kN

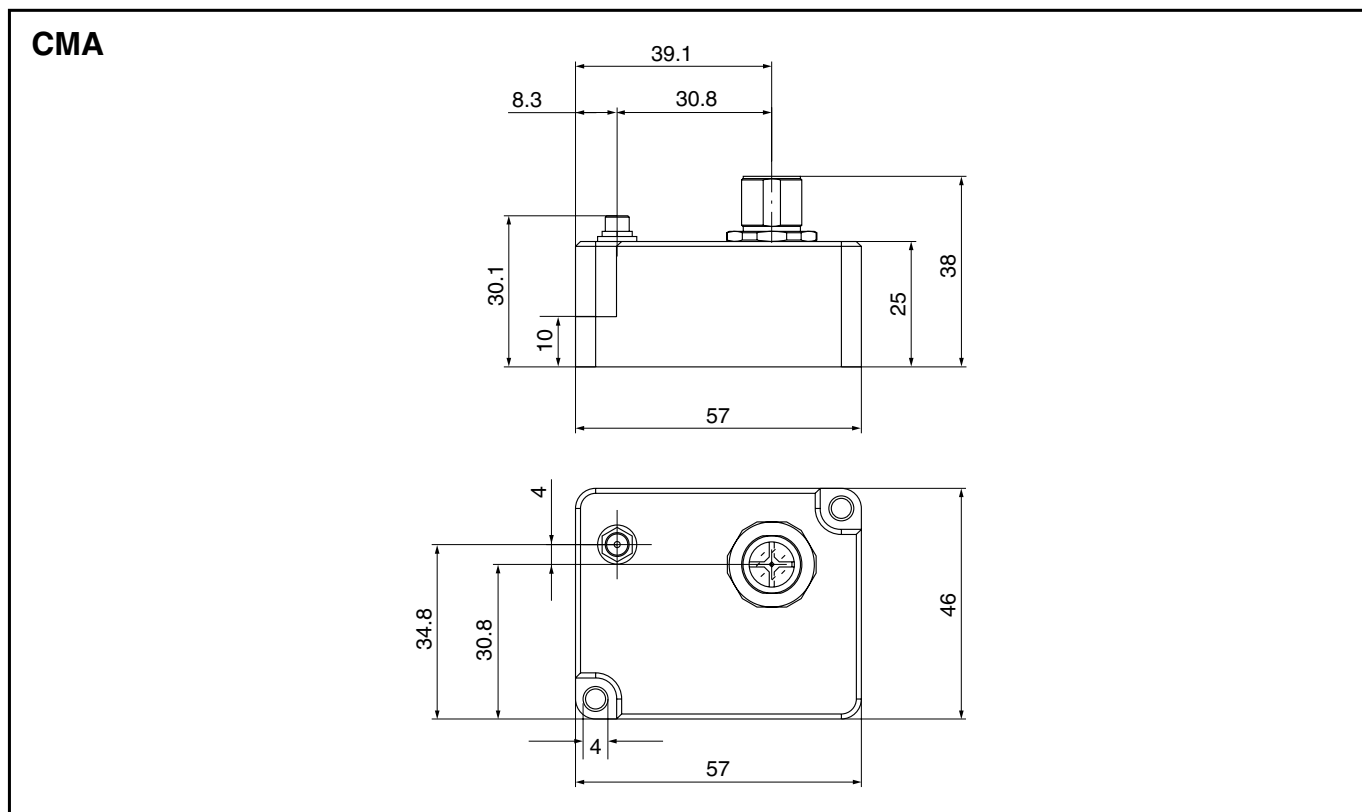


タイプ	D	D1	M	H	B	G	T	L	K	A	C
CFT / 5kN	13	5	11	10	7.45	M2.5	3.15	2.25	36	18.45	5.05
CFT / 20kN	19	10	16	14	7.45	M4	4.35	3	41	23.45	7.13

外形寸法



タイプ	D	D <sub>1</sub>	D <sub>2</sub>	D <sub>2</sub> <sup>*</sup>	D <sub>3</sub>	D <sub>4</sub>	D <sub>5</sub>	M	H	H <sub>1</sub>	B	G	T	L	A	C	S	P	U
CFT / 50kN	30	21	10	10 <sub>f7</sub>	8	8.5	8+0.02	26	34	4	10.05	M4	8	4	40.05	16.5	56.35	41.35	35.4
CFT / 70kN	36	26	14	14 <sub>f7</sub>	11	12	11+0.02	32	42	4	10.15	M5	9	5	46.15	21.5	62.35	44.35	38.4
CFT / 120kN	54	40	21	21 <sub>f7</sub>	17	18.5	17+0.02	48	60	4	10.15	M8	13	8	64.15	32	80.35	53.35	47.4



## 仕様 (チャージアンプ)

チャージアンプ		CMA				
接続可能な変換器		ピエゾ式センサ				
最大チャージ入力	pC	39500	158300	210500	287000	482000
校正計測範囲	% $F_{nom}$	100 20				
出力電圧	V	±10				
出力スパン公差	%	±0.5				
ヒステリシス、 $0.5 \times F_{nom}$	%	<0.05				
非直線性	%	<±0.05				
10Kあたりの出力スパンに対する温度影響	%	<0.5				
温度定格範囲	°C	0~70				
ドリフト、20°Cにて	pC/s	<0.5				
遮断周波数	kHz	10 (-3dB) 5 (-1dB)				
供給電圧	V	24 (18~30)				
消費電力	W	<1.2				
出力抵抗	$\Omega$	<10				
許容負荷抵抗	k $\Omega$	>5				
制御入力 (電氣的に絶縁)						
リセット/計測ステップ	pC	<±2				
計測モード	V	計測	0~+5 又はオープン			
	V	リセット	12~30			
計測範囲	V	レンジ1	0~+5 又はオープン			
	V	レンジ2	12~30			
ハウジング材質		アルミニウム				
外形寸法 (W×H×D)	mm	57×46×38				
重量	g	130				
電氣的接続		力変換器 10~32 UNF 出力/供給 M12×1, 8ピン (シールドが施されたケーブルを推奨)				
保護等級		IP65				

ピエゾ式力変換器の仕様 (VDI/VDE 2638準拠)						
型式		CFT/...				
定格力	kN	5	20	50	70	120
感度 (typ.) <sup>1)</sup>	pC/N	-7.7	-7.7	-4.1	-4.1	-4.0
許容横力 $F_q$ <sup>2)</sup>	N	80	160	1000	1800	5800
最大動作範囲力	kN	5.5	22	60	84	144
許容曲げモーメント $M_b$						
$F_z=0\%$ において	Nm	2	4	75	150	650
$F_z=100\%$ において	Nm	0.5	2	20	20	250
クロストーク						
from $F_q$ to the output signal	N/N	<0.06	<0.05	<0.032	<0.045	<0.08
from $M_b$ to the output signal	N/Nm	-8	-6	<0.3	<0.3	<0.25
破壊力	kN	10	31	160	220	510
固有振動数	kHz	40	36	54	46	31
動振幅	% $F_{nom}$	圧縮力に対して100				
許容温度範囲	°C	-40~+120				
ヒステリシス $0.5 \times F_{nom}$	%	<1 (typ. 0.5)				

<sup>1)</sup> 各変換器はそれぞれ2つのレンジで校正されています

<sup>2)</sup> 力導入面上の接触点において

非直線性	%	<±1 (typ. 0.5)				
10Kあたりのスパンに対する温度影響	%	<0.5				
定格変位量 (±15%)	µm	11	18	30	30	31
絶縁抵抗	Ω	>10 <sup>13</sup>				
保護等級 DIN EN 60529		IP65				
締結ボルトの締め付けトルク	N·m	0.5	1	2	4	21
質量 (概算)	g	8	22	137	240	720
接続		10-32 UNF				

## 構成部品

注文番号	
1-CMC / 5kN	CFT / 5kN ピエゾ式力変換器、3m接続ケーブル、CMA/39チャージアンプ
1-CMC / 20kN	CFT / 20kN ピエゾ式力変換器、3m接続ケーブル、CMA/158チャージアンプ
1-CMC / 50kN	CFT / 50kN ピエゾ式力変換器、3m接続ケーブル、CMA/210チャージアンプ
1-CMC / 70kN	CFT / 70kN ピエゾ式力変換器、3m接続ケーブル、CMA/287チャージアンプ
1-CMC / 120kN	CFT / 120kN ピエゾ式力変換器、3m接続ケーブル、CMA/482 チャージアンプ

## アクセサリ (別売品)

1-KAB168-5	8芯アンプケーブル、8線、M12x1 ケーブルプラグ、5m長、先バラ
1-KAB168-20	8芯アンプケーブル、8線、M12x1 ケーブルプラグ、20m長、先バラ

©Hottinger Baldwin Messtechnik GmbH. All rights reserved  
 記載内容は変更される場合があります。  
 本仕様書の記述はすべて当社製品の一般的な説明です。製品の  
 補償を示すものとして理解されるべきものではなく、また、い  
 かなる法的責任を成すものでもありません。  
 記述に差異が有る場合にはドイツ語原本が正となります。

02.11-05-00T

### スペクトリス株式会社HBM事業部

本 部 〒101-0048 東京都千代田区神田司町2-6  
 司町ビル 4階

TEL 03-3255-8156 FAX 03-3255-8159

関西営業所 〒532-0003 大阪府大阪市淀川区宮原3-5-24  
 新大阪第一生命ビル 11F

TEL 06-6396-8507 FAX 06-6396-8509

名古屋営業所 〒460-0003 愛知県名古屋市中区錦1-20-19  
 名神ビル 6F

TEL 052-220-6086 FAX 03-3255-8159

URL [www.hbm.com/jp](http://www.hbm.com/jp) E-mail [hbm-sales@spectris.co.jp](mailto:hbm-sales@spectris.co.jp)



measure and predict with confidence