

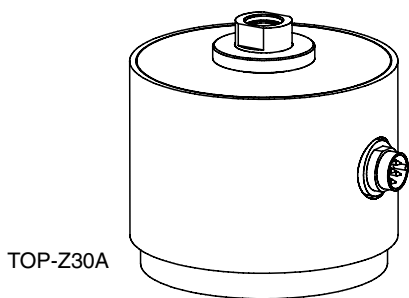
TOP Transfer

フォーストランスファ標準器



特徴

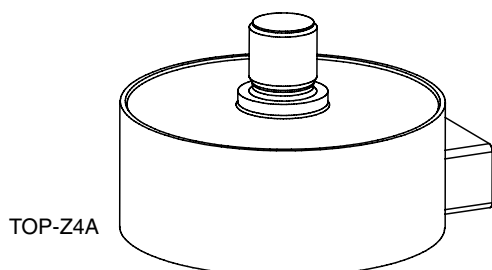
- 国際的な比較計測に適した
超高精度力変換器
- 引張／圧縮力変換器
- 定格力100N～500kN
- 優れた相対的繰返性
- 優れた長時間安定性



定格力

ご注文コード

| | |
|------|------------------|
| 100N | 1-TOP-Z30A/100N |
| 200N | 1-TOP-Z30A/200N |
| 500N | 1-TOP-Z30A/500N |
| 1kN | 1-TOP-Z30A/1000N |
| 2kN | 1-TOP-Z30A/2kN |
| 5kN | 1-TOP-Z30A/5kN |
| 10kN | 1-TOP-Z30A/10kN |



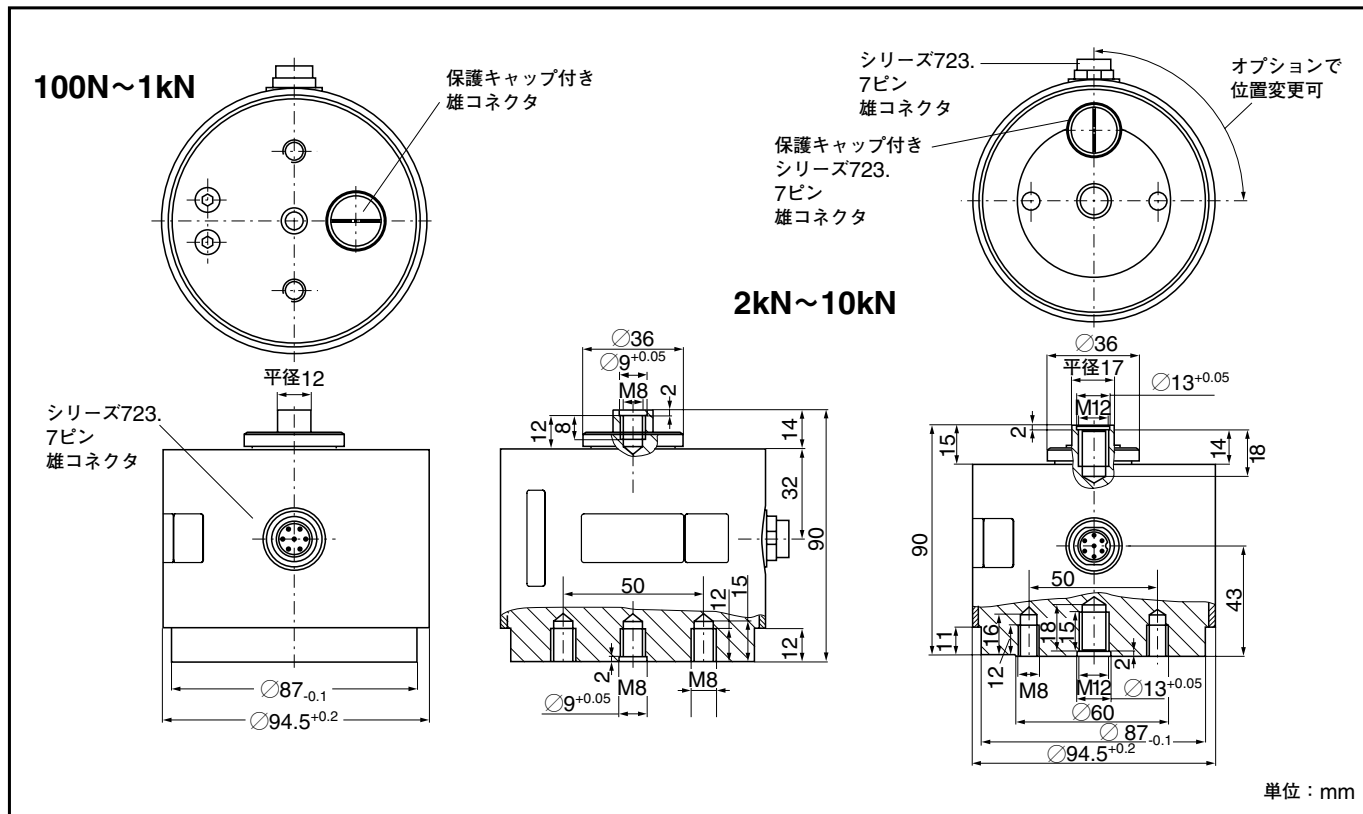
| | |
|-------|-----------------|
| 20kN | 1-TOP-Z4A/20kN |
| 50kN | 1-TOP-Z4A/50kN |
| 100kN | 1-TOP-Z4A/100kN |
| 200kN | 1-TOP-Z4A/200kN |
| 500kN | 1-TOP-Z4A/500kN |

仕様

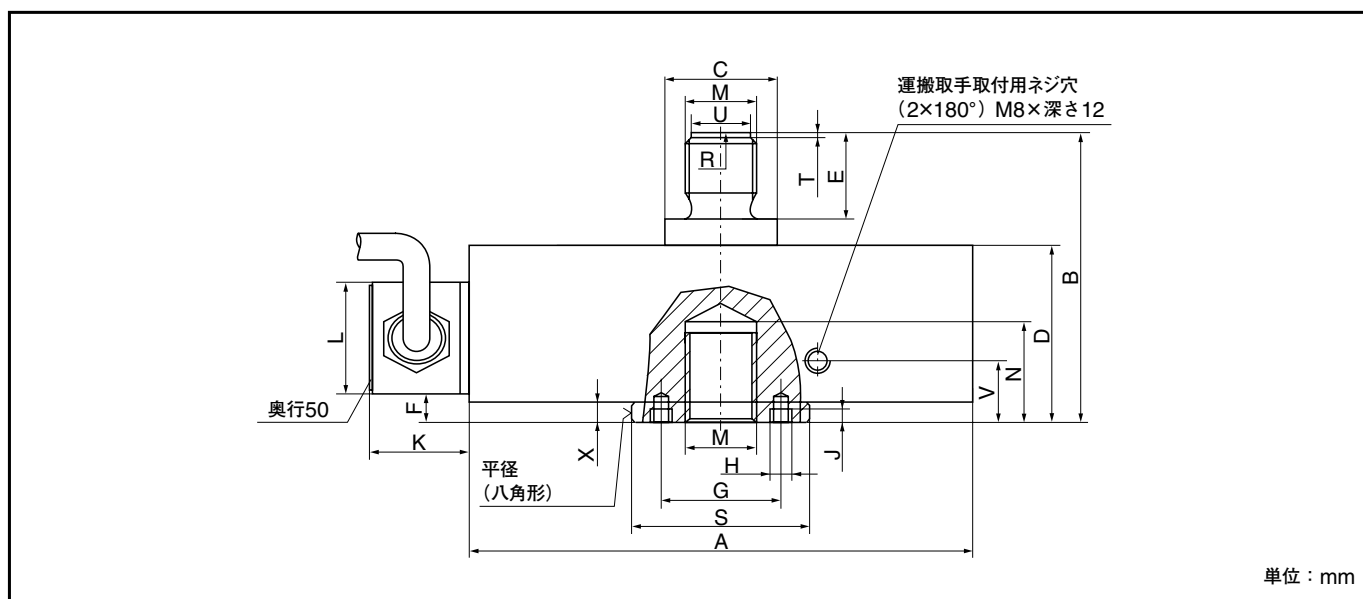
| 型式 | TOP-Z30A | | | | | | TOP-Z4A | | | | | | | |
|--|--------------------|------|-------------------------|-------------------|-------------------|--------------------|---------|------|----------------------|------|--------|------|-----|-----|
| VDI 2638に準拠した仕様値 | | | | | | | | | | | | | | |
| 定格力 ¹⁾ | F _{nom} | N | 100 ⁴⁾ | 200 ⁴⁾ | 500 ⁴⁾ | 1000 ⁴⁾ | 2 | 5 | 10 | 20 | 50 | 100 | 200 | 500 |
| | | kN | | | | | | | | | | | | |
| 定格感度 | C _{nom} | mV/V | 2 | | | | | | 2 | | | | | |
| 相対感度偏差（圧縮） | d _c | % | <±0.1 | | | | | | <±0.1 | | | | | |
| 相対引張/圧縮力感度差 | d _{zd} | % | <±0.1 | | | | | | <±0.2 | | | | | |
| 相対ゼロ信号偏差 | d _{s.o} | mV/V | <±0.1 | | | | | | <±0.01 | | | | | |
| 計測範囲（0.2F _{nom} ~F _{nom} ）において | | | | | | | | | | | | | | |
| 取付位置を変えない場合の偏差 | b' | % | <±0.002 | | | | | | <±0.003 | | | | | |
| 取付位置を変えた場合の偏差 | b | | | | | | | | | | | | | |
| 圧縮力 | | % | <±0.005 | | | | | | <±0.008 | | | | | |
| 引張力 | | % | <±0.01 | | | | | | <±0.016 | | | | | |
| ヒステリシス（0.2F _{nom} ~F _{nom} ） | f _c | % | <±0.002 | | | | | | <±0.002 | | | | | |
| 相対ゼロ点補正（ゼロ信号復帰） | f _o | % | <±0.004 | | | | | | <±0.004 | | | | | |
| 三次内挿誤差（0.2F _{nom} ~F _{nom} ） | v | % | <±0.03 | | | | | | <±0.03 ²⁾ | | | | | |
| 10Kあたりの感度に対する温度影響 | TK _C | % | <±0.015 | | | <±0.01 | | | <±0.01 | | | | | |
| 10Kあたりのゼロ点に対する温度影響 | TK _O | % | <±0.015 | | | <±0.01 | | | <±0.015 | | | | | |
| クリープ20分後の影響 | d _{crF+E} | % | <±0.01 | | | | | | | | | | | |
| 横力による影響（横力10%F _{nom} ） ³⁾ | d _Q | % | <0.1 | | | | | | <0.03 | | | | | |
| 偏心1mmあたりの影響 | d _E | % | <0.005 | | | | | | <0.01 | | <0.005 | | | |
| 入力抵抗 | R _e | Ω | >345 | | | >690 | | | >345 | | | | | |
| 出力抵抗 | R _a | Ω | 300~500 | | | 600~800 | | | 356±0.3 | | | | | |
| 絶縁抵抗 | R ^{is} | Ω | >5×10 ⁹ | | | | | | | | | | | |
| 参照ブリッジ印加電圧 | U _{ref} | V | 5 | | | | | | | | | | | |
| ブリッジ印加電圧範囲 | B _{U,G} | V | 0.5~12 | | | | | | | | | | | |
| 温度補償範囲 | B _{t,nom} | °C | +17~+27 | | | | | | | | | | | |
| 許容温度範囲 | B _{t,G} | °C | 0~+40 | | | | | | | | | | | |
| 保存温度範囲 | B _{t,S} | °C | -10~+70 | | | | | | | | | | | |
| 標準温度 | t _{ref} | °C | +22 | | | | | | | | | | | |
| 許容力 | (F _G) | % | 120 | | | 150 | | | 150 | | | | | |
| 限界力 | (F _L) | % | 150 | | | | | | 150 | | | | | |
| 破壊力 | (F _B) | % | 250 | | | | | | 250 | | | | | |
| 静的限界横力 | (F _Q) | % | 60 | | | | | | 30 | | | | | |
| 許容トルク | M _G | Nm | 3 | 5 | | 80 | | 120 | 350 | 950 | 2000 | 4000 | | |
| 定力における変位 | S _{nom} | mm | <0.4 | | | 約0.2 | | | 0.2 | 0.25 | 0.28 | 0.45 | | |
| 固有振動数 | f _G | kHz | 0.3 | 0.5 | 0.9 | 1.1 | 1.1 | 1.25 | 4.1 | 4.5 | 3.4 | 3.6 | 2.5 | |
| 相対許容振動応力 | F _{rb} | % | 70 | | | | | | 70 | | | 50 | | |
| 質量 | | | 概算0.9 | | | 概算2.3 | | | 1.8 | 2.4 | 5.5 | 11.2 | 42 | |
| DIN EN 60529に基づく保護等級 | | | | | | | | | | | | | | |
| | | | | | | IP 50 | | | IP 67 | | | | | |
| ケーブル長、6線式 | | m | - | | | | | | 6 | | | | | |
| プラグ接続 | | | 丸形、7極、Binder series 723 | | | | | | - | | | | | |
| 変換器認識方式 | | | TEDS, IEEE 1451.4に基づく | | | | | | - | | | | | |

¹⁾ 100 to 1000 N：過負荷保護含む ²⁾ TOP-Z4A/500 kNの引張力の場合：0.07% ³⁾ TOP-Z4Aの尖軸高の半分の位置での影響
 当製品トップトランスファ変換器は、ISO 376に準拠したHBMのDKD校正証明書付でのみ販売されます。校正証明書は、予め製品に含まれておりませんので、同時に別途校正証明書のご発注が必要となります

TOP-Z30A



TOP-Z4A



| 型式 | ∅A | B | ∅C ₁₇ | D | E | F | G | H | J | K | L | M | N | R | ∅S ₁₇ | T | ∅U | V | X | 平径 |
|---------------|-----|-----|------------------|-----|----|------|-----|----|---|----|----|---------|----|-----|------------------|-----|----|----|------|-----|
| TOP-Z4A/20kN | 115 | 77 | 25 | 47 | 23 | 7.3 | | | | | | M16 | 27 | 60 | 40 | | 13 | | 5.3 | 38 |
| TOP-Z4A/50kN | 120 | 83 | 26 | 55 | 23 | 10.2 | | | | | | M20×1.5 | 28 | 60 | 48 | 1.4 | 17 | | 8.2 | 45 |
| TOP-Z4A/100kN | 146 | 107 | 40 | 69 | 33 | 12.2 | | | | 22 | 30 | M30×2 | 37 | 160 | 62 | | 27 | | 10.2 | 59 |
| TOP-Z4A/200kN | 180 | 137 | 50 | 89 | 43 | 13.1 | 68 | M6 | 6 | | | M39×2 | 45 | | 76 | 1.8 | 36 | | 11.1 | 73 |
| TOP-Z4A/500kN | 275 | 250 | 100 | 145 | 95 | 21 | 118 | M8 | 8 | 32 | 43 | M72×4 | 87 | 400 | 140 | 3 | 65 | 35 | 20 | 134 |

結線図TOP-Z4Aはケーブル直出し、TOP-Z30は別途接続ケーブル要

TOP-Z30A用接続ケーブル、先バラ (6m) ご注文コード : 1-KAB139A-6

| | | | | |
|-------------------------|----------------|---------------------------------|---|--------------------------------|
| | WH (白) | 計測信号 (+) U _A | 雄コネクタピン番号 1 2 4 3 6 7 5 (未使用) | 上面図 Binder723プラグ |
| | BK (黒) | 印加電圧 (-) U _B | | |
| | RD (赤) | 計測信号 (-) U _A | | |
| | BU (青) | 印加電圧 (+) U _B | | |
| | GN (緑) | センシング (+) | | |
| | GY (灰) | センシング (-) (TEDS ¹⁾) | | |
| | シールド は変換器本体へ短絡 | | | |
| 1) TEDSはTOP-Z30Aのみ標準で装備 | | | | |

ケーブル/プラグ

| | | |
|----------------|-------------|---------------------------------|
| ご注文コード | 1-KAB139A-6 | 接続ケーブルKAB139A-6, 6m,423コネクター先ばら |
| D-MS/MONT | | MS3106PEMVコネクタ取付 |
| D-15D/MONT | | Dサブ15ピンコネクタ取付 |
| D-TEDS/MONT_DB | | Z4AのDサブ15ピンコネクタ内にTEDS取付 |

**アクセサリTOP-Z30A用 (別売) :
引張力の導入部品**

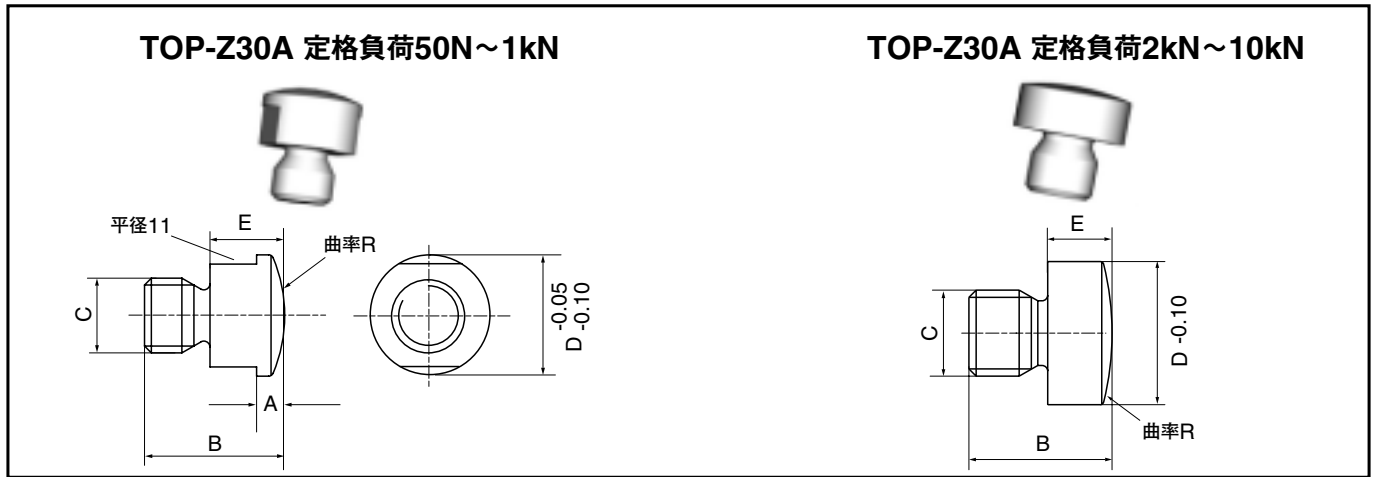
ナックルアイZGW/ZGUW

**高精度計測用ナックルアイZKM
ISO 376に準拠**

| TOP-Z30A定格力 | ZKM ご注文コード | B | C | | ∅ D |
|-------------|----------------|-----|-----|-----|--------------------------------|
| | | | 最小 | 最大 | |
| 2kN~10kN | 1-Z30/10kN/ZKM | 229 | 250 | 312 | 35 ^{-0.120} -0.280 |

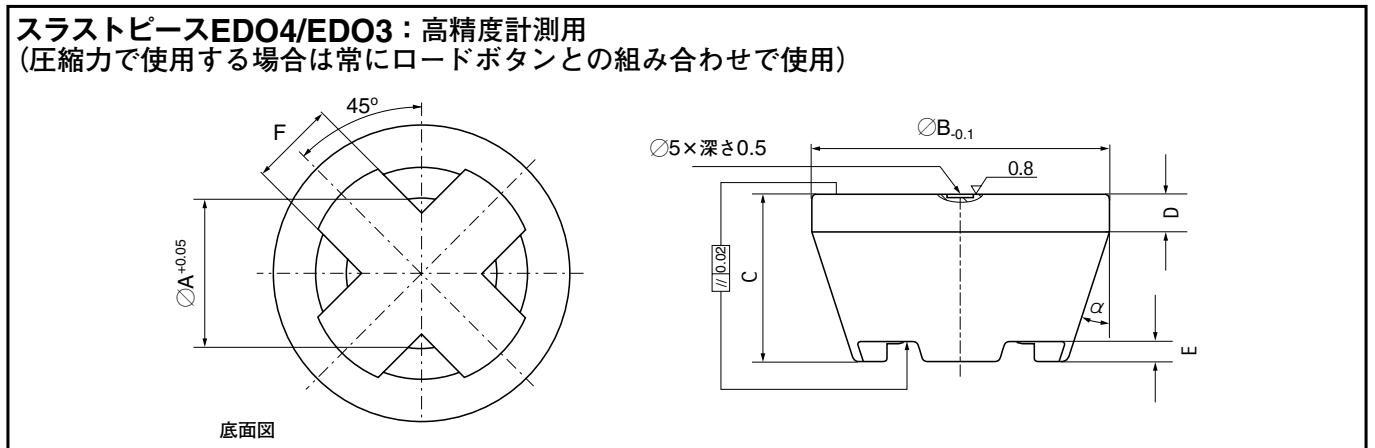
| TOP-Z30A定格力 | ナックルアイ (上下) ご注文コード | a | f | W | ∅ B |
|-------------|-----------------------|-----|-----|----|------------------|
| 100N~1kN | 1-U1R/200kg/ZGW | 138 | 170 | 12 | 8 ^{H7} |
| 2kN~10kN | 1-U2A/1t/ZGUW | 169 | 201 | 16 | 12 ^{H7} |

圧縮負荷用ロードボタン

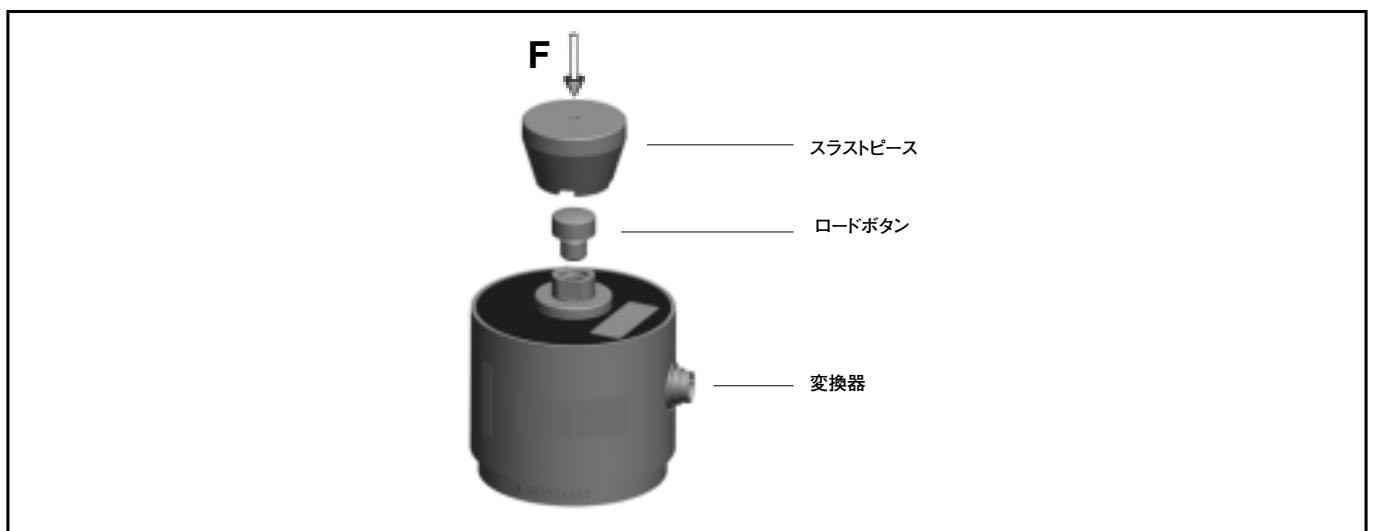


| TOP-Z30A定格力 | ご注文コード | A | B | C | D | E | R |
|-------------|----------------|---|----|-----|----|---|----|
| 100N~1kN | 1-U1R/200kg/ZL | 3 | 15 | M8 | 13 | 8 | 16 |
| 2kN~10kN | 3-9202.0140 | - | 20 | M12 | 20 | 9 | 40 |

アクセサリ (別売) :



| TOP-Z30A定格力 | スラストピース | 質量 [kg] | φA | φB | C | D | E | F | α |
|-------------|-----------|---------|------|----|----|---|---|----|-----|
| 100N~1kN | EDO3/1kN | 約0.2 | 13.2 | 37 | 22 | 6 | 3 | 8 | 18° |
| 2kN~10kN | EDO4/50kN | 0.34 | 20.2 | 48 | 29 | 8 | 5 | 12 | |





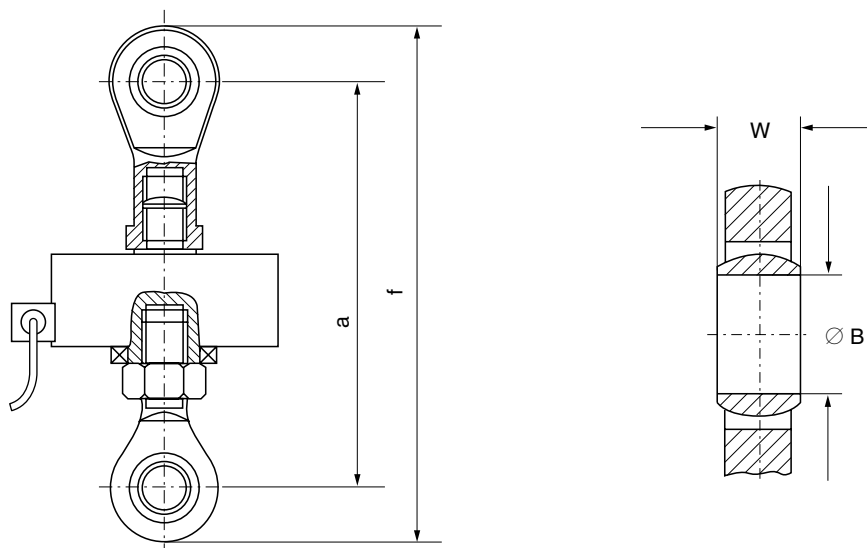
TOP-Z30A及びアクセサリ収納ケース (TOP-Z30A×4個収納可)

ご注文コード : 1-Z30/BOX

外形寸法 : 440×320×147mm

アクセサリTOP-Z4A用 (別売)

ナックルアイ ZGOW/ZGUW

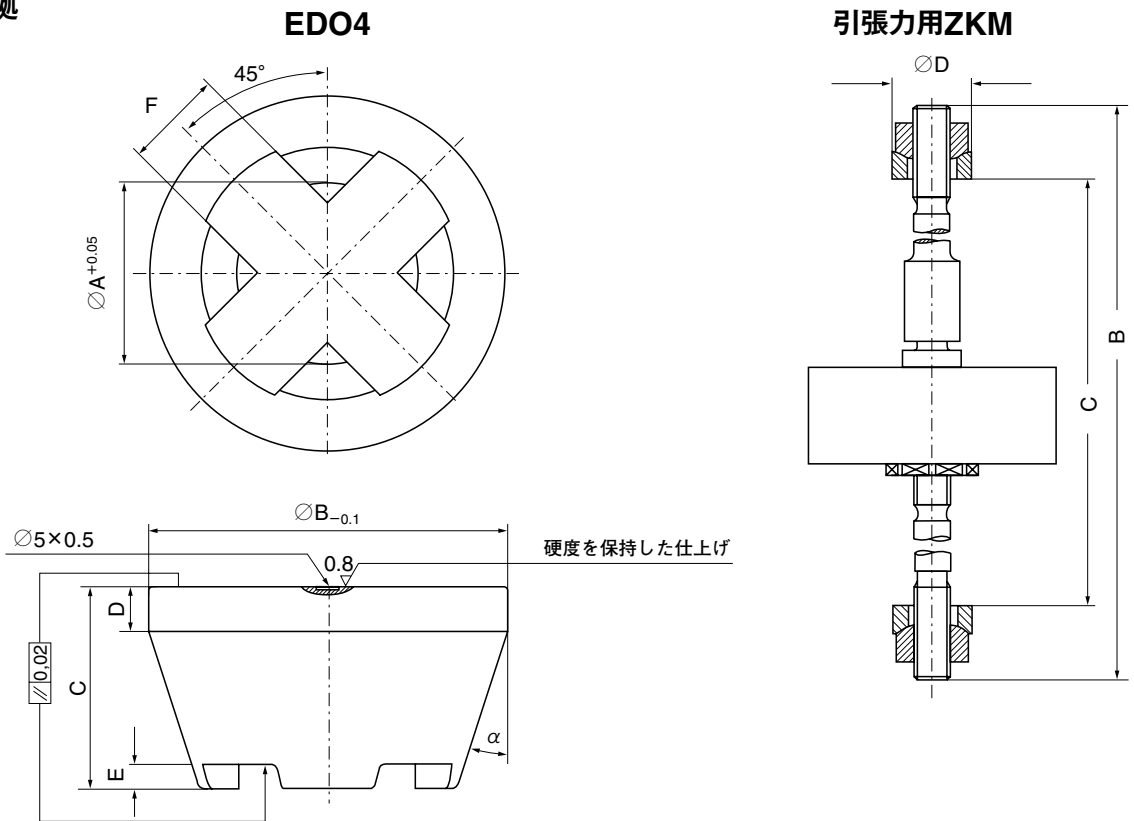


| 型式 | 上部ナックルアイ 下部ナックルアイ ご注文コード | 質量 [kg] | a | | f | | W | Ø B |
|---------------|------------------------------------|--------------|---------|---------|---------|---------|----|------------------------|
| | | | 最小 約 | 最大 約 | 最小 約 | 最大 約 | | |
| TOP-Z4A/20kN | 1-Z4/20kN/ZGOW 1-Z4/20kN/ZGUW | 0.2 | 158 | 170 | 198 | 210 | 21 | 16 ^{H7} |
| TOP-Z4A/50kN | 1-U2A/2t/ZGOW 1-U2A/2t/ZGUW | 0.8 0.4 | 190 | 199 | 245 | 254 | 25 | 20 ^{H7} |
| TOP-Z4A/100kN | 1-Z4/100kN/ZGOW 1-Z4/100kN/ZGUW | 1.1 | 261 | 269 | 331 | 339 | 37 | 30 ^{H7} |
| TOP-Z4A/200kN | 1-U2A/10t/ZGOW 1-U2A/10t/ZGUW | 3.2 1.1 | 352 | 357 | 475 | 480 | 35 | 50 +0.001 -0.014 |
| TOP-Z4A/500kN | 1-Z4/500kN/ZGOW 1-Z4/500kN/ZGUW | 17.3 12.0 | 570 | 590 | 764 | 784 | 44 | 60 +0.003 -0.018 |

アクセサリ（別売）：

高精度計測用導入部品

ISO 376に準拠



| 型式 | EDO4ご注文コード | 質量 [kg] | Ø A | Ø B | C | D | E | F | α |
|---------------|--------------|---------|------|-----|----|----|----|----|-----|
| TOP-Z4A/20kN | 1-EDO4/20kN | 0.34 | 16.2 | 48 | 29 | 8 | 5 | 12 | 18° |
| TOP-Z4A/50kN | 1-EDO4/50kN | | 20.2 | | | | | | |
| TOP-Z4A/100kN | 1-EDO4/100kN | 1.58 | 30.2 | 80 | 45 | 10 | 5 | 23 | 18° |
| TOP-Z4A/200kN | 1-EDO4/200kN | | 39.2 | | | | | | |
| TOP-Z4A/500kN | 1-EDO4/500kN | 4.35 | 72.4 | 112 | 68 | 15 | 12 | 30 | 15° |

| 型式 | ZKMご注文コード | 質量 [kg] | B | 最小 | C | 最大 | Ø D |
|---------------|----------------|---------|-----|-----|---|-----|------------------------|
| TOP-Z4A/20kN | 1-Z4/20kN/ZKM | 0.82 | 325 | 228 | | 276 | 35 -0.120 -0.280 |
| TOP-Z4A/50kN | 1-Z4/50kN/ZKM | 1.45 | 350 | 248 | | 299 | 45 -0.130 -0.290 |
| TOP-Z4A/100kN | 1-Z4/100kN/ZKM | 2.32 | 395 | 277 | | 334 | 50 -0.130 -0.290 |
| TOP-Z4A/200kN | 1-Z4/200kN/ZKM | 4.19 | 447 | 317 | | 382 | 64 -0.140 -0.330 |
| TOP-Z4A/500kN | 1-Z4/500kN/ZKM | 20.1 | 623 | 432 | | 522 | 90 -0.170 -0.390 |

©Hottinger Baldwin Messtechnik GmbH. All rights reserved
記載内容は変更される場合があります。
本仕様書の記述はすべて当社製品の一般的な説明です。製品の
補償を示すものとして理解されるべきものではなく、また、い
かなる法的責任を成すものでもありません。
記述に差異が有る場合にはドイツ語原本が正となります。

02.11-07-00T

スペクトリス株式会社HBM事業部

本 部 〒101-0048 東京都千代田区神田司町2-6
司町ビル 4階

TEL 03-3255-8156 FAX 03-3255-8159

関西営業所 〒532-0003 大阪府大阪市淀川区宮原3-5-24
新大阪第一生命ビル 11F

TEL 06-6396-8507 FAX 06-6396-8509

名古屋営業所 〒460-0003 愛知県名古屋市中区錦1-20-19
名神ビル 6F

TEL 052-220-6086 FAX 03-3255-8159

URL www.hbm.com/jp E-mail hbm-sales@spectris.co.jp



measure and predict with confidence