

U93

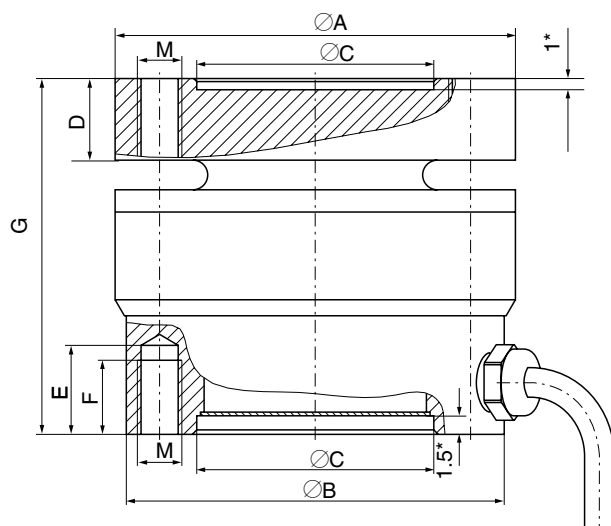
カセンサ



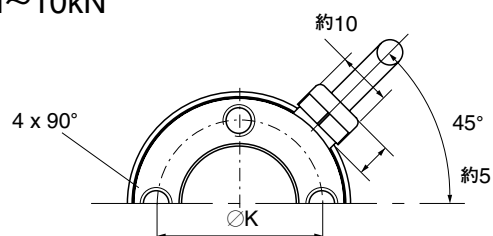
特長

- 引張／圧縮力変換器
- 両面フランジ接続構造による簡単取付
- TEDS（電子データシート）内蔵
- 小型
- 堅牢
- ステンレス製
- ケーブルドラッグチェーンに最適

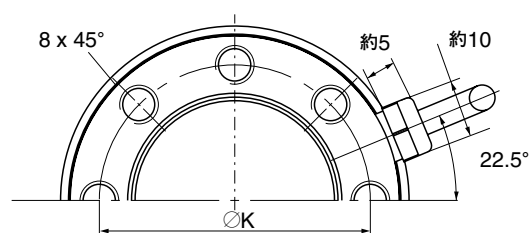
寸法図 (mm)



U93/1kN～10kN



U93/20kN～50kN



定格力	ØA	ØB	ØC ^{H8}	D	E	F	G	ØK ^{±0.1}	M
U93/1kN～10kN	35	33	18	6.2	9	7	30.5	26	M5
U93/20kN～50kN	54	51	32	11	12	10	48	42	M6

* 許容はめあい深さ

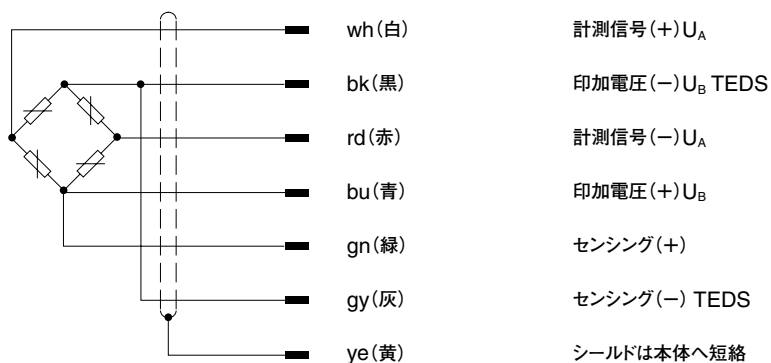
仕様 (VDI/VDE 2638準拠)

型式	U93							
	VDI2638準拠の仕様							
定格力	F_{nom}	kN	1	2	5	10	20	50
定格感度	C_{nom}	mV/V	0.5	1	0.5	1	0.5	1
相対感度偏差 (圧縮)	d_C	%	<±0.5					
相対ゼロ信号偏差	$d_{S,0}$	mV/V	<±0.075					
ヒステリシス (0.5 F_{nom})	$v_{0.5}$	%	<±0.5					
非直線性	d_{lin}	%	<±0.5					
10Kあたりの感度に対する温度影響								
定格感度に対する	TK_C	%	<±0.5					
10Kあたりのゼロ点に対する温度影響								
定格感度に対する	TK_0	%	<±0.8	<±0.5	<±0.8	<±0.5	<±0.8	<±0.5
クリープ 30分以上	d_{CrF+E}	%	<±0.2					
横力による影響 (横力10% F_{nom}) ¹⁾	d_Q	%	<0.2		<0.5		<0.4	
偏心1mm当たりの影響	d_E	%	<0.07		<0.03		<0.12	
入力抵抗	R_i	Ω	>295					
出力抵抗	R_o	Ω	230~350					
絶縁抵抗	R_{is}	Ω	>1×10 ⁹					
参照ブリッジ印加電圧	U_{ref}	V	5					
ブリッジ印加電圧範囲	$B_{U,G}$	V	0.5~12					
温度補償範囲	$B_{t,nom}$	℃	-10~+70					
許容温度範囲	$B_{t,G}$	℃	-30~+85					
保存温度範囲	$B_{t,S}$	℃	-50~+85					
標準温度	t_{ref}	℃	+23					
限界力	(F_G)	%	180					
破壊力	(F_B)	%	>400		>300		>300	
限界横力 ¹⁾	(F_Q)	%	100		80		40	
許容偏心	e_G	mm	1.5		3		6	
定格変位置	S_{nom}	mm	0.01	0.02	0.02	0.04	0.01	0.03
固有振動数	f_G	kHz	7.9		11.7		10.3	
質量 (ケーブル込み) (概算)		g	200					
許容相対動負荷	F_{rb}	%	150					
ケーブル長、6線式			ケーブル長3m、ケーブル径4mm、6×0.08mm ² 、ポリウレタン被覆； 最小曲率R10					
DIN 60529に基づく保護等級			IP67					
変換器の認識			TEDS, IEEE 1451.4に準拠					

¹⁾加重面での接触位置による

配線図

6線式



ご発注コード：カセンサ

ご発注コード	定格力						単位
	1	2	5	10	20	50	
1-U93-							kN

オプション：U93カセンサ、バージョンオプション

コード	定格力
1K00	1kN
2K00	2kN
5K00	5kN
10K0	10kN
20K0	20kN
50K0	50kN

標準タイプ

コード	ケーブル長
03	3m
06	6m
12	12m

コード	ケーブルバージョン
Y	先バラ
F	Dサブ15ピンプラグ
N	MS3106PEMV plug
Q	QuantumX用15P D-subコネクタ

K-U93 - 2K00 - 03 - Y

©Hottinger Baldwin Messtechnik GmbH. All rights reserved
記載内容は変更される場合があります。
本仕様書の記述はすべて当社製品の一般的な説明です。製品の
補償を示すものとして理解されるべきものではなく、また、い
かなる法的責任を成すものでもありません。
記述に差異が有る場合にはドイツ語原本が正となります。

03.15-06-00T

スペクトリス株式会社HBM事業部

本 部 〒101-0048 東京都千代田区神田司町2-6
司町ビル 4階

TEL 03-3255-8156 FAX 03-3255-8159

関西営業所 〒532-0003 大阪府大阪市淀川区宮原3-5-24
新大阪第一生命ビル 11F

TEL 06-6396-8507 FAX 06-6396-8509

名古屋営業所 〒460-0003 愛知県名古屋市中区錦1-20-19
名神ビル 6F

TEL 052-220-6086 FAX 03-3255-8159

URL www.hbm.com/jp E-mail hbm-sales@spectris.co.jp

measure and predict with confidence

