

WE2107

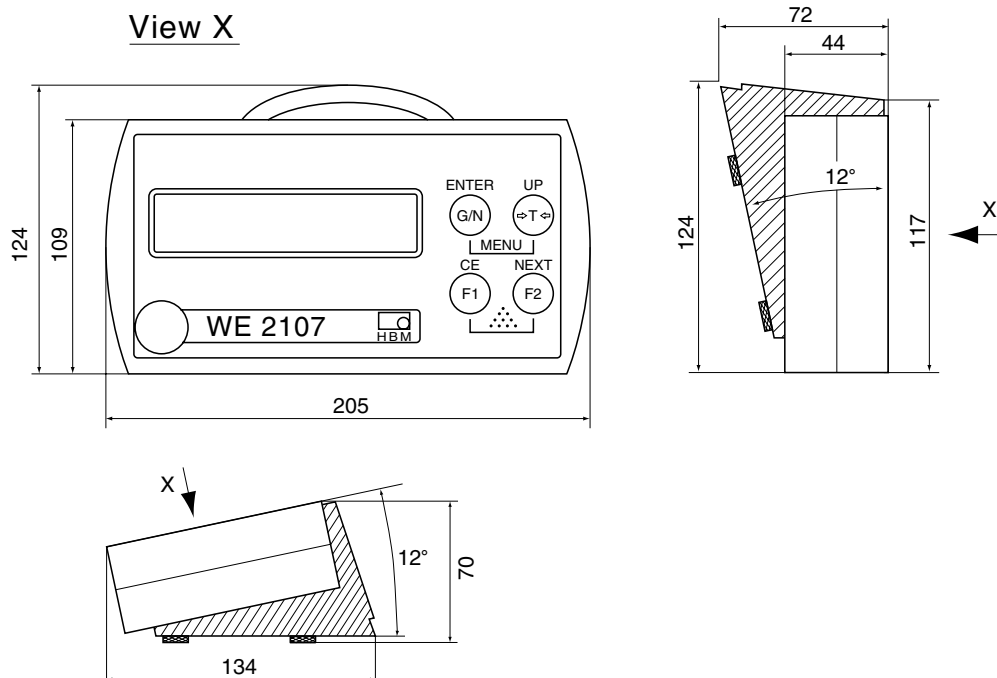
デジタル計量指示計



特徴

- JISB7611-2:2009付属書Fに基づく
NMIJ依頼試験認証済み
- 複目量に対応
- 2×3000d、3×2000d
- 基本機能
総重量、正味、風袋、印字
- RS-232インターフェイス
- 2つのデジタル入力
- 4つのデジタル出力（リミット値スイッチ
又は充てん／バッチコントロール）
- 保護等級 IP-65（フロントパネルのみ）

外形寸法（単位：mm）



仕様

型式		WE2107									
入力感度	$\mu\text{V/e}$	$\geq 0.6^{*)}$									
計量範囲	mV/V	± 2 ; 最大 ± 3.2									
ロードセルの最小入力インピーダンス	Ω	58									
ロードセルの最大入力インピーダンス	Ω	4,000									
ブリッジ印加電圧	V_{DC}	5									
WE2107とロードセル間のケーブル長	m	最大100 (206m/mm ²) ^{*)}									
サンプリング速度	計測値/s	200									
フィルタ (調整可) FMD0	遮断周波数 (-3dB)	0.0625	0.125	0.25	0.5	1	2	4	8	25	
	過渡応答時間	16,000	8,000	4,000	2,000	1,000	500	250	125	80	
FMD1	遮断周波数 (-3dB)	2	2.5	3	4	5	6	7	8	10	
	過渡応答時間	566	450	380	310	240	170	160	150	140	
電源電圧	V_{DC}	12~30; 推奨24、アナログ出力なし									
消費電力 (バックライト含む)	W	18~30; 推奨24、アナログ出力あり									
ディスプレイ (表示)		バックライト付きLCD									
文字高さ	mm	20									
ステータス表示		ゼロ点、正味、安定、単位、計測範囲									
キー		メンブランキー									
デジタル入力・チャンネル数		2									
入力電圧 ローレベル	V	0~1.0									
入力電圧 ハイレベル	V	3~30									
入力抵抗	k Ω	10									
デジタル出力・チャンネル数		4									
出力電流	A	0.6									
出力電圧	V	12~30; 公称24									
インターフェイス (COM1)		RS-232									
ボーレート (調整可)	Baud	1,200~38,400									
シリアルインターフェイス機能 (COM2)		印字, シリアルデータ出力 (自動出力), RS-232でPC接続									
アナログ出力	mA	4~20									
負荷抵抗	Ω	100~500									
分解能	μA	10									
定格温度範囲	$^{\circ}\text{C}$	$-10\sim+50$ ($-10\sim+40$) ^{*)}									
許容温度範囲	$^{\circ}\text{C}$	$-20\sim+60$									
保存温度範囲	$^{\circ}\text{C}$	$-40\sim+85$									
接続/ケーブルクランプ		4 x PG									
質量 (概算)	kg	1									
EN 60529 (IEC 529) に基づく保護等級		IP 65									
EN 45501 (3V/m) に基づくイミュニティレベル (EMC)		10V/mまでの付加試験実施									
ハウジングの材質		ABS (ハロゲンフリー)									

*) OIMLR76に基づく場合

ご注文コード: 1-WE2107-1

付属品の内容:

「WE2107-Panel」通信プロトコル設定用ソフトウェア (CD-ROM)、取扱説明書

©Hottinger Baldwin Messtechnik GmbH. All rights reserved
 記載内容は変更される場合があります。
 本仕様書の記述はすべて当社製品の一般的な説明です。製品の補償を示すものとして理解されるべきものではなく、また、いかなる法的責任を成すものでもありません。
 記述に差異が有る場合にはドイツ語原本が正となります。

02.11-05-00T

スペクトリス株式会社HBM事業部

本 部 〒101-0048 東京都千代田区神田司町2-6
 司町ビル 4階

TEL 03-3255-8156 FAX 03-3255-8159

関西営業所 〒532-0003 大阪府大阪市淀川区宮原3-5-24

新大阪第一生命ビル 11F

TEL 06-6396-8507 FAX 06-6396-8509

名古屋営業所 〒460-0003 愛知県名古屋市中区錦1-20-19

名神ビル 6F

TEL 052-220-6086 FAX 03-3255-8159

URL www.hbm.com/jp E-mail hbm-sales@spectris.co.jp



measure and predict with confidence