

取扱説明書

PME システム
フィールドバス内蔵型
工業用計測器

MP60/MP07



A0616-13.0 ja



目次 Page

安全のための注意	
1	はじめに	8
1.1	供給範囲および付属品	8
1.2	一般事項	8
2	DIP スイッチを使用してアンプの設定を選択する	10
3	MP60/MP07の取付け／取り外し	14
3.1	複数のモジュールを接続する	16
4	接続	17
4.1	MP60/MP07の機能概要	17
4.2	MP60の電源およびコントロール入力／出力	18
4.2.1	コントロール出力用の外部電源 (MP60)	19
4.3	MP07 の電源	20
4.4	変換器の接続	21
4.5	CANインターフェース	24
4.6	同期 (MP60)	25
5	セットアップと操作 (MP60)	26
5.1	動作原理	26
5.2	試運転	29
5.3	グループおよびパラメータのまとめ	30
5.3.1	全パラメータの設定	31
5.4	例：トルク変換器T10F (24V電源) を使用した MdおよびNの計測	35
6	重要なパラメータの決定	38
7	CAN インターフェースの説明 (MP60 のみ)	46
7.1	概要	46
7.2	周期データ送信	46
7.3	パラメータの割り当て	47
7.4	オブジェクト一覧 (通信プロファイルセクション)	49
7.5	緊急オブジェクト	52
7.6	オブジェクト一覧：製造者指定オブジェクト	53
7.7	フロートデータフォーマットによる 製造者指定オブジェクト	63
7.8	例	65
8	エラー・メッセージ／操作ステータス (LED)	66
9	キーワード索引	69

安全について

規定に従った使用

MP60 および MP07 モジュールと接続されている変換器は、計測作業およびこれに直接関連した制御作業にのみ使用されます。これ以外の目的に使用すると、規定外と見なされます。

安全の観点から、計測装置の操作は必ず取扱説明書の記載にしたがって行う必要があります。また使用中は、その用途で必要となる法律上および安全上の要件に準拠することが必要不可欠です。付属品の使用についても同様です。

この装置は、絶対に主電源装置に直接接続してはいけません。最大使用可能電圧は、DC18～30Vです。

安全のための注意を怠った場合に生じる危険性の概略

このモジュールは最新技術に対応しており、安全な運転が可能です。その一方で、設置方法が不適切であったり不慣れな担当者が操作したりした場合には、潜在的な危険性が生じることがあります。

この装置の設置、試運転、メンテナンスあるいは修理に関わる担当者は、必ずこの取扱説明書を熟読して理解し、特に安全のための注意事項に留意してください。

現場の条件

装置に水がかからないように保護してください (IP20)。

メンテナンスと清掃

このモジュールはメンテナンスフリーです。ハウジング清掃時には、以下の各点に注意してください。

- ・清掃の前に、装置の電源コードを抜いてください。
- ・少し湿らせた柔らかな布を使用してハウジングを清掃します。濡れた布は使用しないでください。全面パネルのラベル表示やディスプレイを損傷するので、溶剤は絶対に使用してはいけません。
- ・清掃時には、装置や接続部に液体が付着しないように注意してください。

その他の危険

MP60またはMP07の供給範囲および付属の構成部品は、トルク計測技術の分野のみを対象とします。さらに、装置の計画者、設置者、およびオペレーターは、残存する危険性が最小になるような方法で、トルク計測技術の安全工学上の問題に対応、計画、および実施する必要があります。現行規定は、必ず遵守しなければなりません。また、計測技術に関連した残存する危険への参照を付けておく必要があります。

この説明書では、以下に示す記号を使用してMP60またはMP07を使用した作業時の残存する危険性を示します

シンボル：  **危険**

意味：危険レベル最大

安全要求事項の遵守を怠ると死亡事故または身体に重傷を及ぼす事故を引き起こす、危険が切迫した状況を知らせます。

記号：  **警告**

意味：危険な状況

安全要求事項の遵守を怠ると死亡事故または身体に重傷を及ぼす事故を引き起こしかねない、潜在的に危険な状況を知らせます。

記号：  **注意**

意味：危険な状況

安全要求事項の遵守を怠ると器物の破損または軽傷から中程度の傷害を身体に及ぼす事故を引き起こす可能性のある、潜在的に危険な状況を知らせます。

記号：  **注釈**

製品またはその取り扱いに関する重要な情報を示す時に使用します。



シンボル：

意味：**法令による廃棄物処理マーク**

使用不能になった古い機器類は、国や各地域が定める環境保護、資源回収、およびリサイクルの規定にしたがって、通常の家ごみとは区別して廃棄しなければなりません。廃棄物処理に関してより詳細な情報が必要な場合は、各地方自治体または製品を購入した代理店にお問い合わせください。



シンボル：

意味：**CEマーク**

製造者は、このCEマークを表示することによって製品が該当するEC指令の要求事項に適合していることを保証することができます（適合宣言は、<http://www.hbm.com/HBMdoc>を参照してください）。

安全な作業のために

エラーメッセージの承認は、必ずエラーの原因を取り除いて状況が危険でなくなってから行ってください。

この装置は、DIN EN 61010 Part1 (VDE 0411 Part 1) の安全基準に適合しています。

この装置は、必ずアース接続されている支持レール上に取り付けなければなりません。支持レールとMP60/MP60DPモジュールには、設置時に、塗料、ワニス、汚れなどが付着してはいけません。

十分な電磁波耐性を確保するため、ケーブルバス（CANおよびMP60DPでは、Profibus DP）には、必ず絶縁を施した二重燃線を使用してください。変換器ケーブルも絶縁が必要です。また、十分な電磁波耐性を確保するため、グリーンラインシールドのみを使用してください（変換器ケーブルのシールドをプラグハウジングに接続）。

MP60/MP60DPのデジタル入力および出力用ケーブルは長さが30 mを超えてはならず、またシステムが設置されている建物の外側に配置してはなりません。これを怠ると、本装置の正常な機能は保証されません。強力な電磁界または落雷の作用により機器が故障する可能性があります。

ケーブルを接続する際には（端子の取付けおよび引き抜き作業）、電子機器を損傷する可能性のある静電放電を避けるため、予防措置を講ずる必要があります。

MP60/MP60DP モジュールは、分離した超低電圧（18～30 VDCの供給電圧）で使用しなければなりません。こうした電源は、制御キャビネット内にある1つまたは複数の消費機器に電源を供給するのが普通です。

機器をDC電源のネットワーク¹⁾で運転しなければならない場合は、超過電圧を放電するために追加的な措置を講ずる必要があります。

改造および変更

設計または安全工学上の観点から、MP60およびMP07モジュールは、当社の同意がない限り改変してはいけません。そうした改変によって発生した損害については、当社は一切の責任を負いません。

特に、マザーボードの修理やはんだ付けは厳禁です。

モジュールを交換する際は、必ず純正の HBM をお使いください。

資格のある人員

本モジュールは、仕様を厳格に守り、安全要求事項および規定に従って、資格のある人員のみが設置し使用しなければなりません。また使用に際しては、それぞれの用途に即した法律上および安全上の規則を遵守することが重要です。付属品の使用についても同様です。

資格のある人員とは、製品の設置場所の決定、設置、導入、および運転を委託することが可能で、製品の機能について十分な知識を持つ人員を指します。

開放した装置を対象とした電源が入った状態でのメンテナンスおよび修理作業は、訓練を受けて危険性を十分に認識している担当者のみが実行してください。

1) 消費機器にも高い公称（定格）電流を供給している可能性のある、物理的に（例えば複数の制御キャビネットなどに）拡張されている配電系統。

1 はじめに

1.1 供給範囲および付属品

供給範囲に含まれるもの

- ・ MP60モジュール1台、またはMP07モジュール1台
- ・ MP60用として：3×6ピン・ターミナルプラグ、コード化
ご注文コード：3.3312.0427（ターミナルプラグ3）、
3.3312.0428（ターミナルプラグ4）、3.3312.0426（ターミナルプラグ1）
- ・ フラットリボンケーブルのコネクタ、10ピン
- ・ ハウジング組み立て用の追加スプリング（バッグに同封）
- ・ MP60/MP07の取扱説明書1冊
- ・ MP07用として：MP60-MP07接続用シールド付コネクタケーブル
ご注文コード：2-9269.0226

付属品

- ・ 標準リボンケーブル、10ピン、1.27 mmピッチ

1.2 一般事項

MP60モジュール

PMEシリーズのMP60モジュールは、増分変換器、周波数発生器と、HBM T10F-SF1およびT10F-SU2トルクフランジを接続するための周波数計測モジュールです。

MP60モジュールの設定およびパラメータの割り当ては、キーボードとディスプレイを使用するか、またはPME Assistantを使用して行います。PME Assistantでは、MS-Windowsベースのシンプルなオペレーターインターフェースによって、モジュールへのパラメータ割り当てを行うことができます（“PME Assistant”のオンラインヘルプをお読みください）。

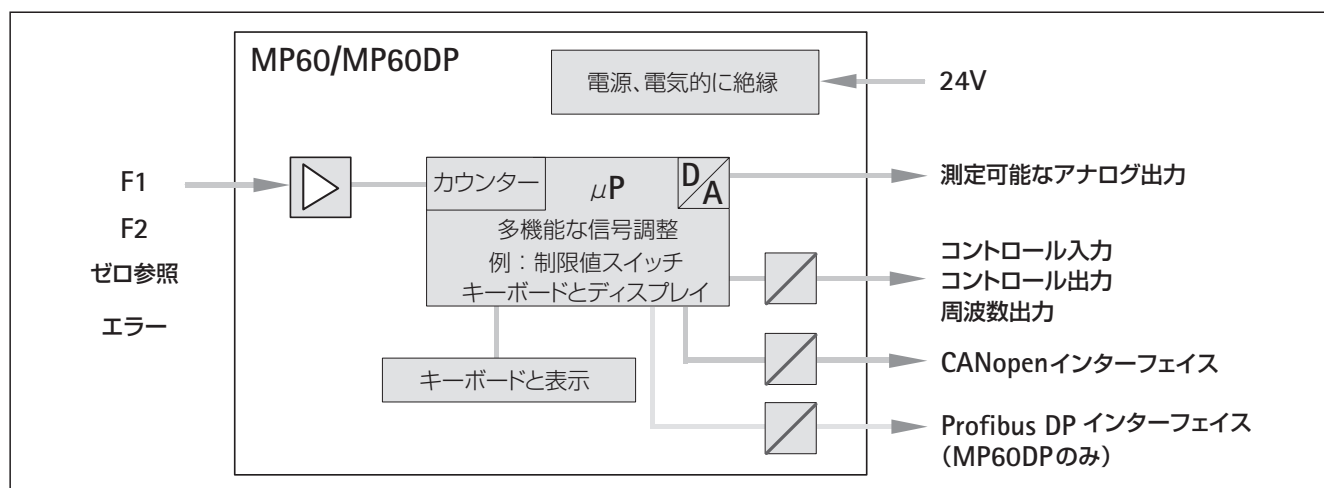


図1.1: MP60モジュールのブロック図

注意：MP60型のアンプは、DIPスイッチS12（MP60）上で設定する必要があります（12ページも参照）。



モジュールMP07

MP07モジュールは、トルク変換器の印加用として使用します。

以下に示すHBM製トルク変換器では、MP07モジュールから印加を得ることができます。

T10F-KF1、T30FNA、T32FNA、T34FN、T36FN

MP07モジュールは、MP60と同様に、24 Vの電源に接続して以下に示す出力電圧を発生します（短絡保護）。

+15 VDC、100 mA

-15 VDC、100 mA

54 VPP / 75 VPP、150 mA（24～25 kHz 矩形波印加電圧）

供給電圧は、校正信号入力から電気的に絶縁されています。

校正信号は、変換器シャフトの印加電圧を54 VPPから約75 VPPまで増加させることで発生します¹⁾。

MP07モジュールには、ディスプレイも操作用のキーもありません。

1) トルク変換器の取扱説明書を参照してください。

2 DIP スイッチを使用してアンプの設定を選択する



注釈

DIP スイッチ設定の調整／変更は、PMEを取り付ける前に行う必要があります。

DIPスイッチを使用して様々な設定を行うことが可能です。以下に設定内容を示します。

終端抵抗、周波数入力信号、入力接続（非対称、対称）、
アナログ出力、同期、バス終端インピーダンス、
スロープ・スティープネス（勾配）

DIPスイッチの設定は、図2.1に示した方法で行ってください。

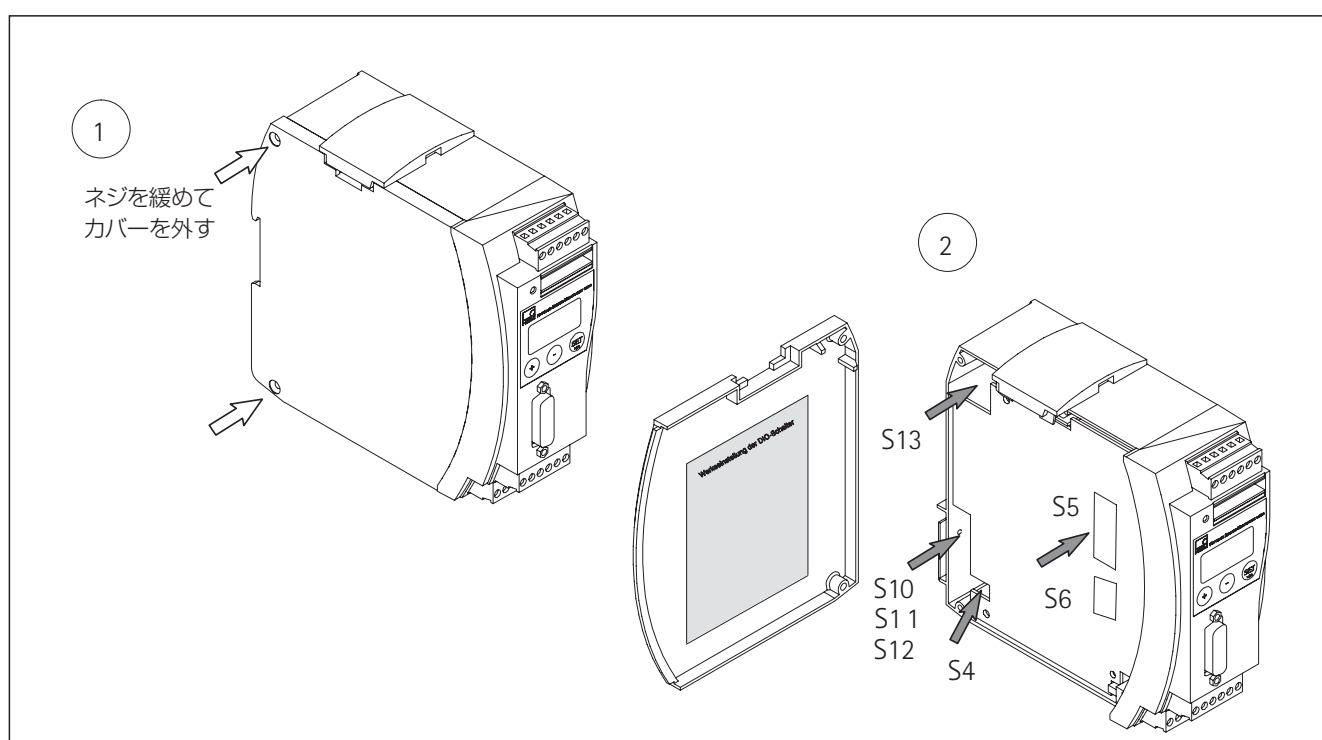


図 2.1: ハウジングを開いた時の DIP スイッチの位置

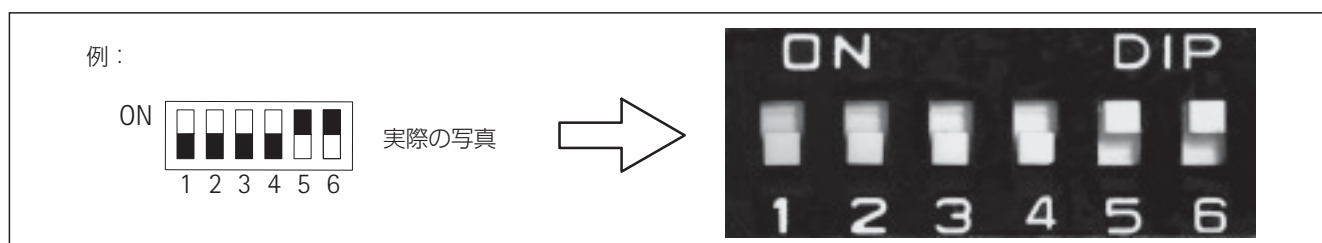
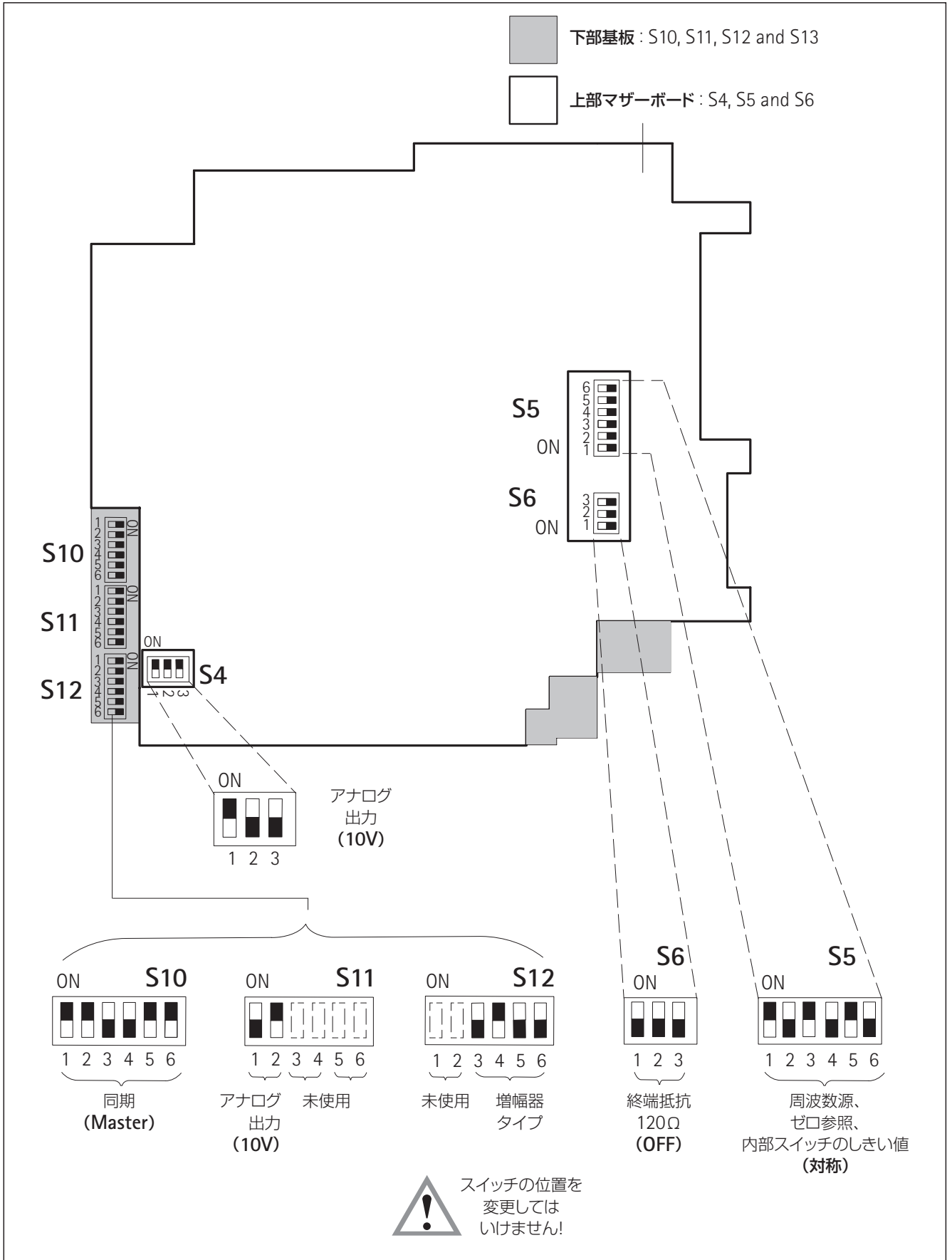


図 2.2: スイッチ図示のきまり

工場設定：



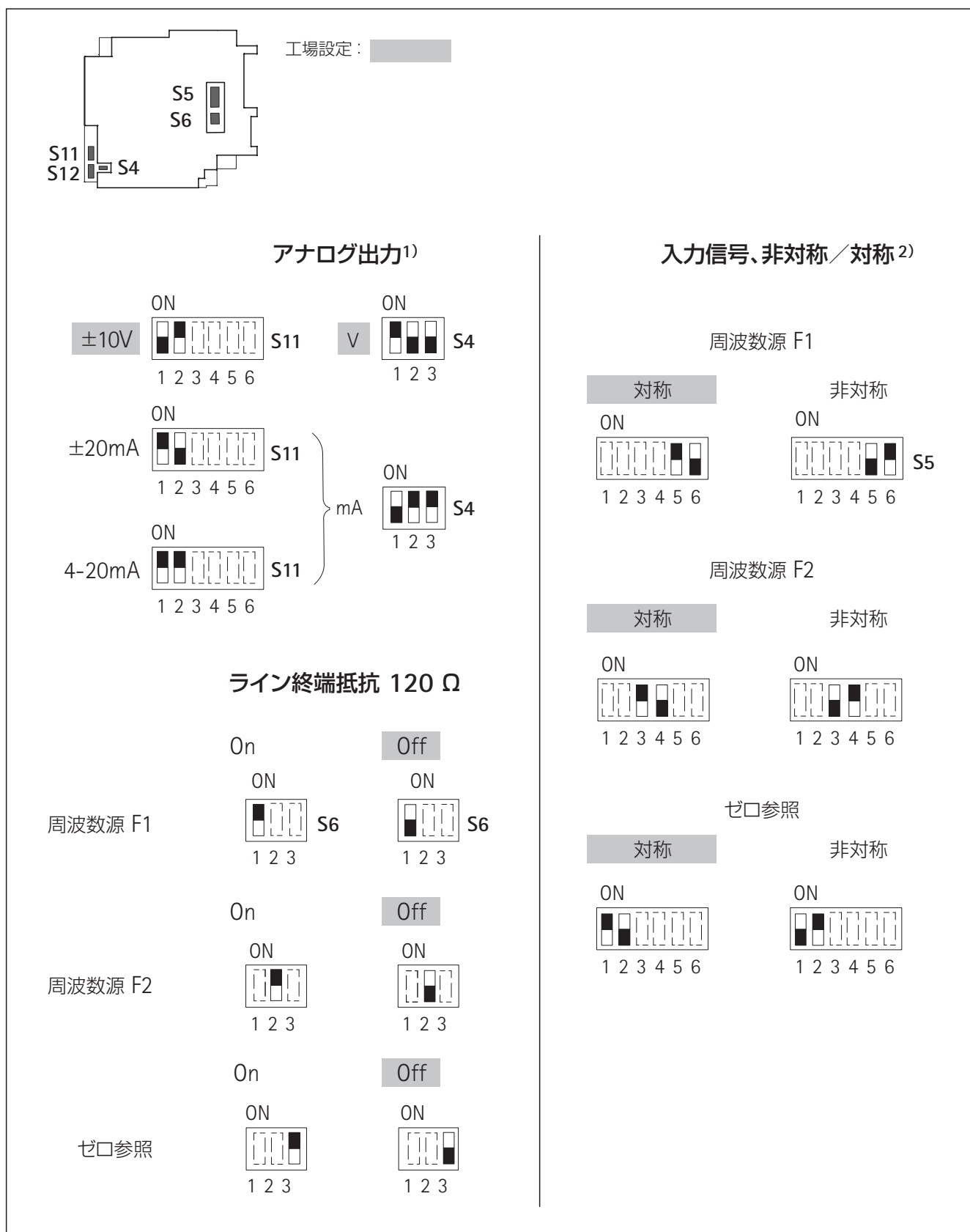


図 2.3: アンプの設定

- 1) ディスプレイ上で、ANALOGUE OUTPUT グループのパラメータ “Mode Vo” を確認。32 ページを参照。
- 2) 変換器に依存
- 3) 対称の出力信号および長い計測リード線（100m 以上）に対しては、F1、F2、ゼロ参照をONに接続します。

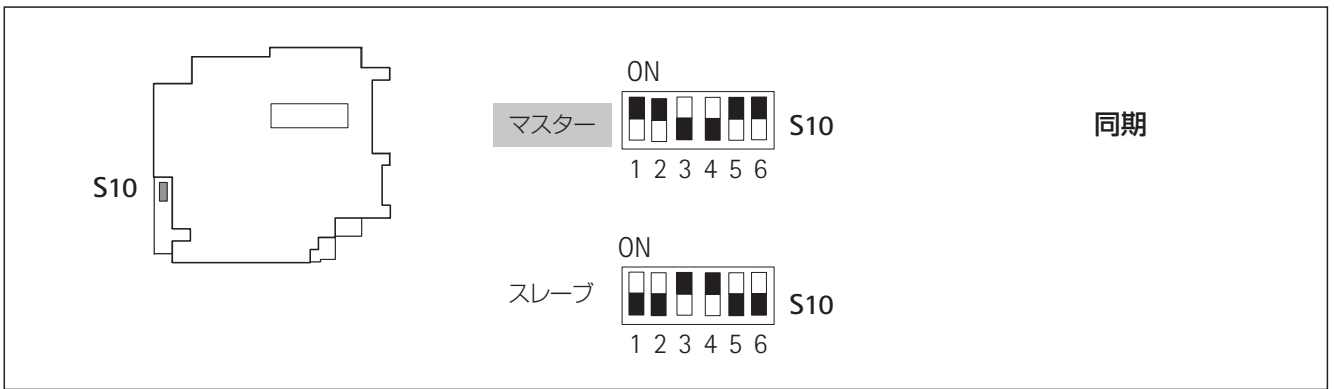


図 2.4 : アンプの設定 (つづき)

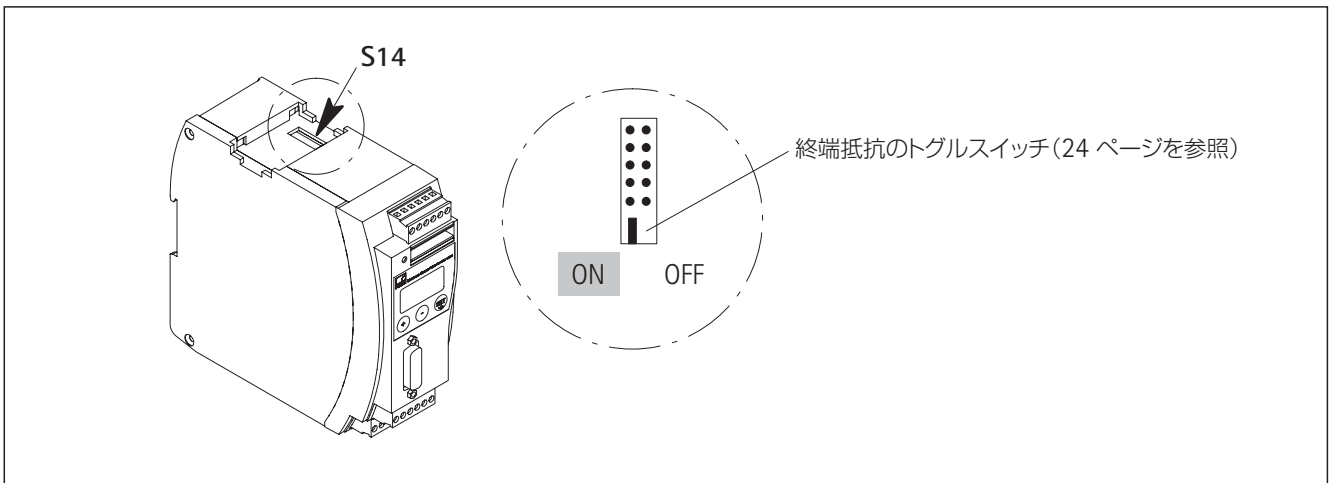


図 2.5 : 終端抵抗のトグルスイッチ

3 MP60/MP07 の取付け／取り外し

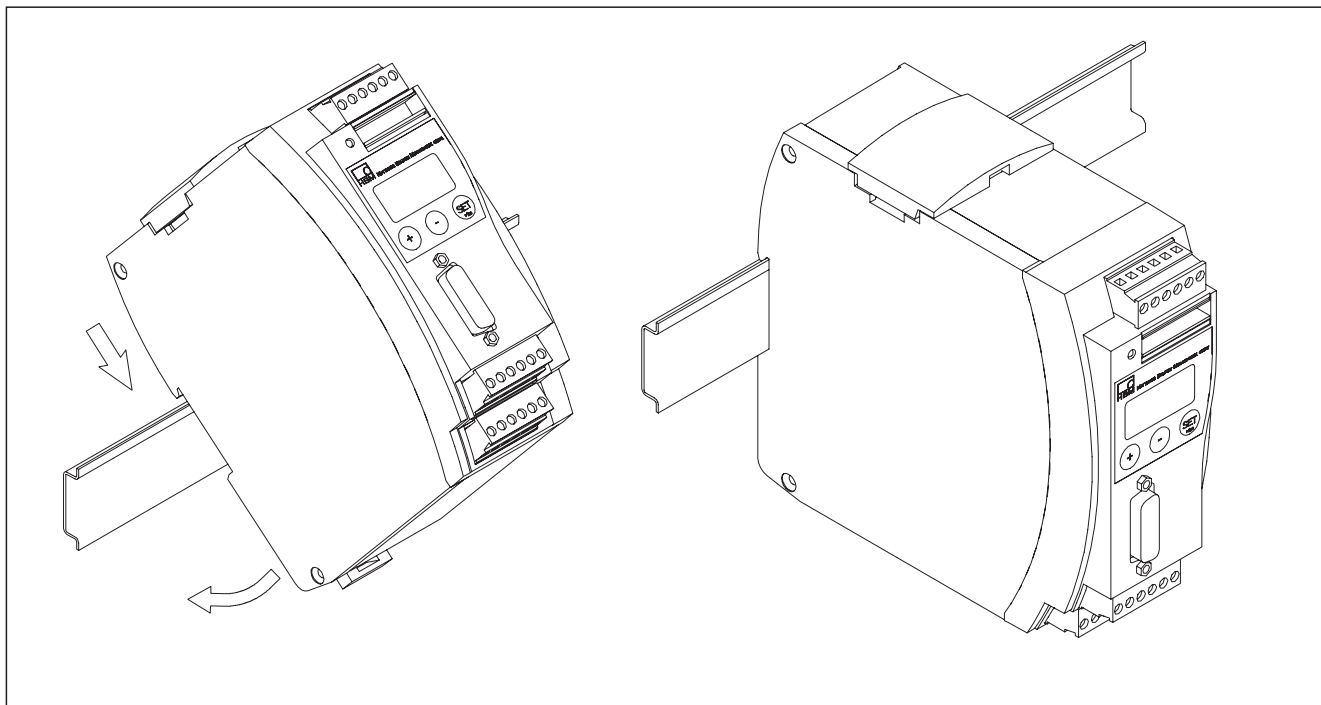


図 3.1: 支持レールへの取付け

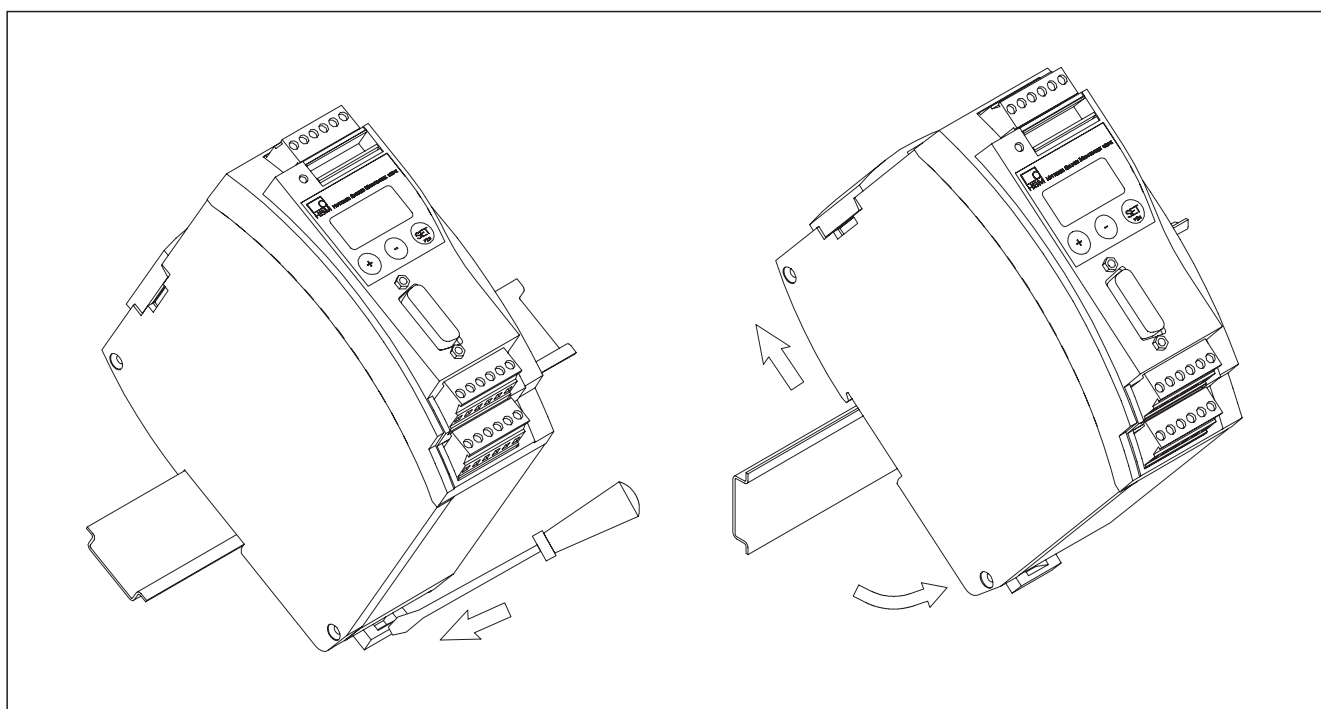


図 3.2: 取り外し

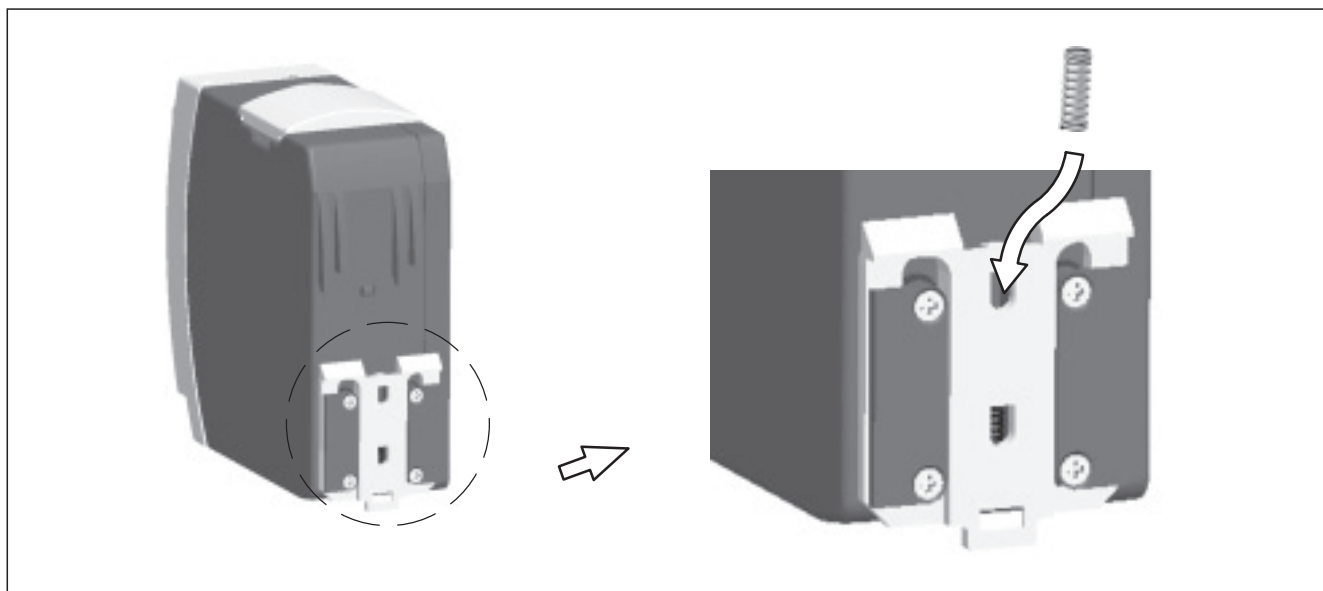


図 3.3 : モジュールのDINレールへのより安定した取付けのために2個目のスプリングを装着



注意

支持レールは必ず保護回路に接続してください。⊕

3.1 複数のモジュールを接続する

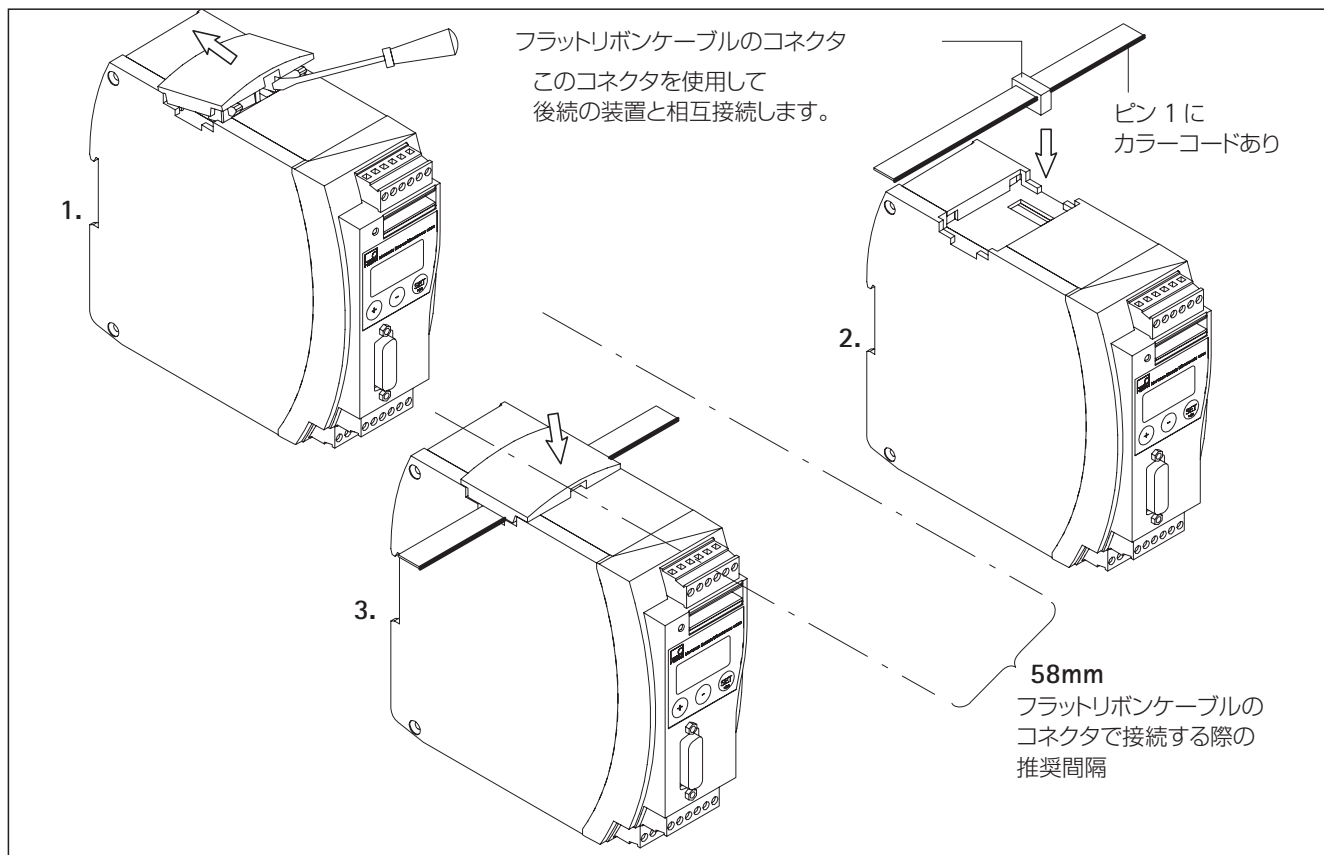


図 3.4: フラットリボンケーブルの接続

フラットリボンケーブルを使用して、複数のMP60またはMP07を接続することができます。このケーブルは、複数のモジュール間で電源と同期をローカル接続するために使用するものです。1本のフラットリボンケーブルで8台以上のモジュールを接続してはいけません。

MP60をMP07に接続する

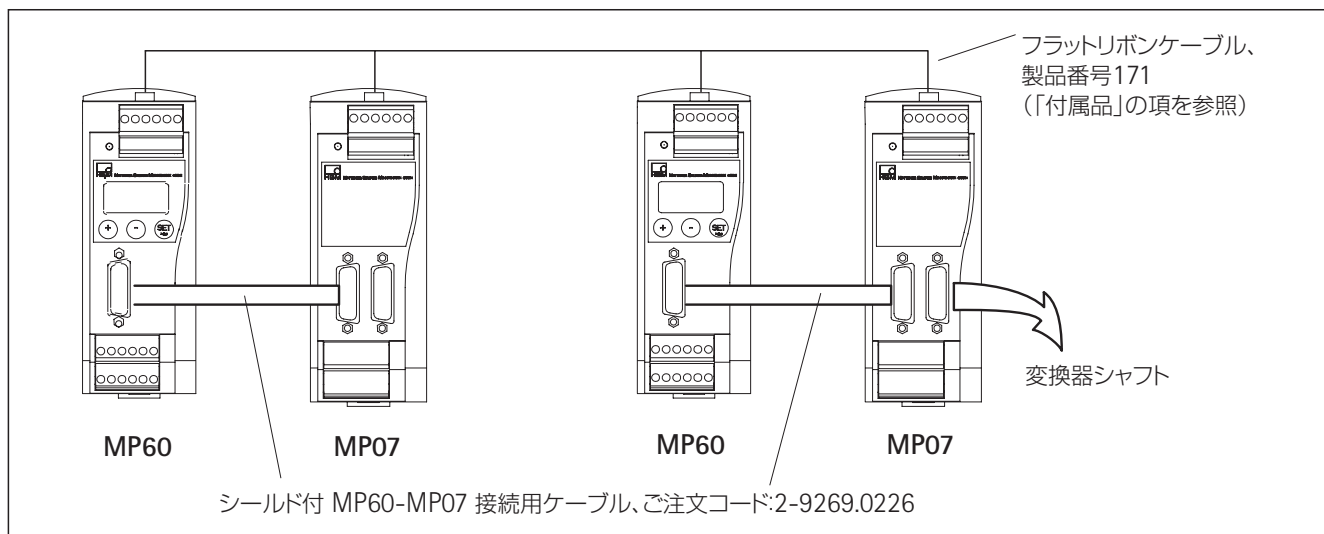


図 3.5: シールド付ケーブルを使用したMP60とMP07の接続

4 接続



警告

必ず安全注意事項を留意の上、本装置を運転してください。

4.1 MP60/MP07の機能概要



¹⁾ アンプ (計測回路) および供給電圧に対して電位が分離していること
コントロール入力および出力は基準電位が同じです

4.2 MP60の電源およびコントロール入力／出力

接続用として4個の着脱式ターミナルプラグが付属しています。

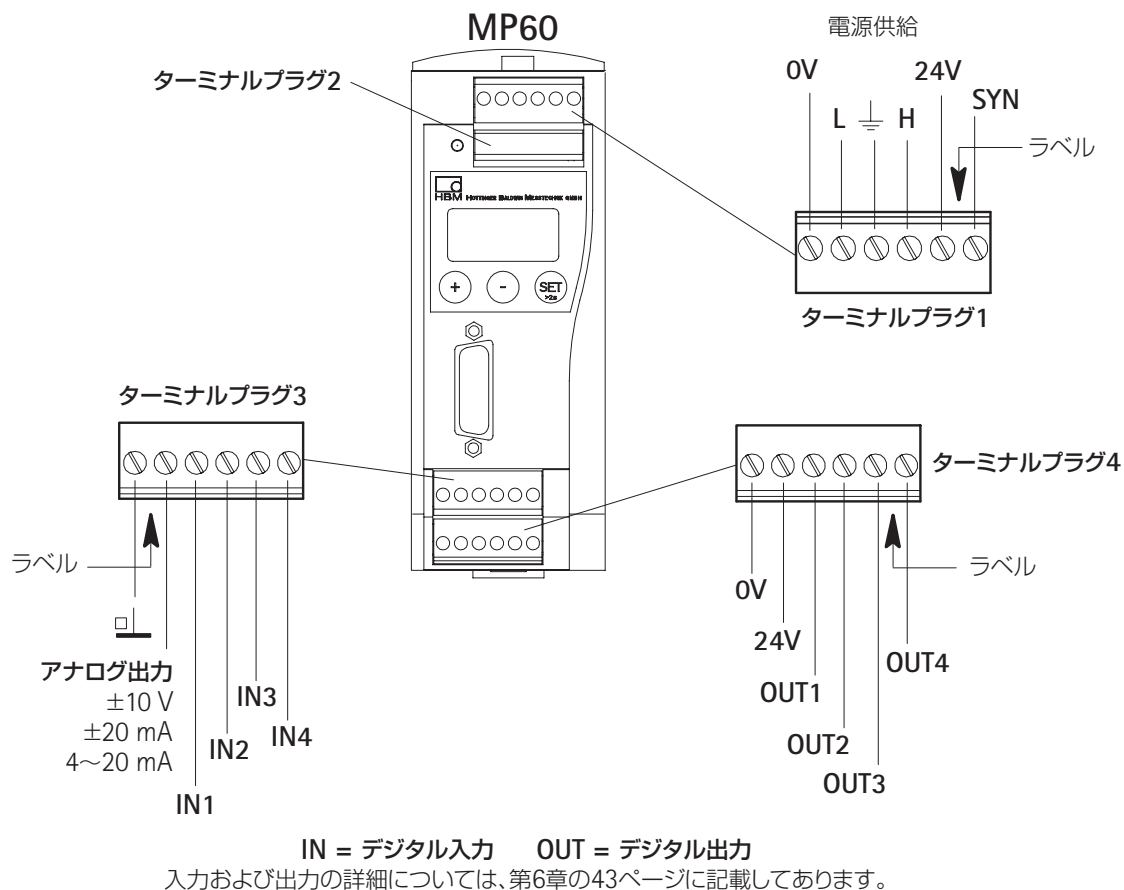


警告

電源を接続します

MP60モジュールは、必ず18～30 VDC（公称24V）の外部電源に接続してください。

- 電源の導線をよじり、ストランド用の終端スリーブを取り付けます。
- コネクタの終端をターミナルプラグ 1 にネジで固定します。
- 上部ソケットにターミナルプラグを差し込みます。
- 電源を入れます。



警告

MP60モジュールの電源供給が停止した場合は、すべてのコントロール出力が0Vに設定されます。

図 4.1: ターミナルプラグのピン割り当て

4個のターミナルプラグはそれぞれコード化されており、4個のソケットに間違えて差し込む危険性はありません。各ソケットには側面にコードが記載されており、またターミナルプラグにはコード付のピンが付属しています。

4.2.1 コントロール出力用の外部電源 (MP60)

例：PLCの接続

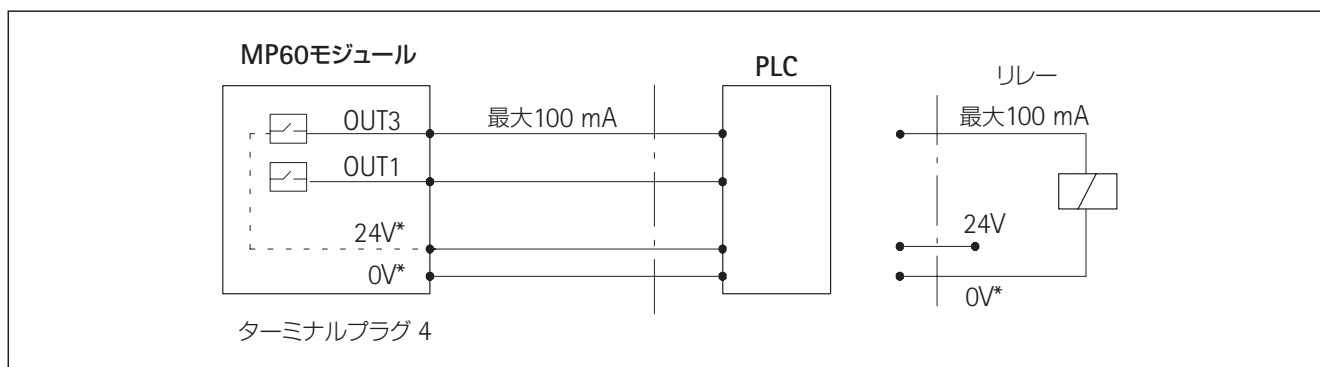


図 4.2: PLCへの接続

コントロール**入力**はターミナルプラグ**3**に、またコントロール**出力**はターミナルプラグ**4**になります。それぞれの入力および出力は、内部で供給電圧から絶縁されています（第6章、43ページの「重要なパラメータの決定」の項も参照してください）。

※) コントロール出力には、必ず外部電源を供給してください（アース付、24V（最大+30V））。

4.3 MP07 の電源



警告

電源を接続します

MP07モジュールは、必ず18~30 VDC（公称24 V）の外部電源に接続してください。

- 電源の導線をよじり、ストランド用の終端スリーブを取り付けます。
- コネクタの終端をターミナルプラグ1にネジで固定します。
- 上部ソケットにターミナルプラグを差し込みます。
- 電源を入れます。

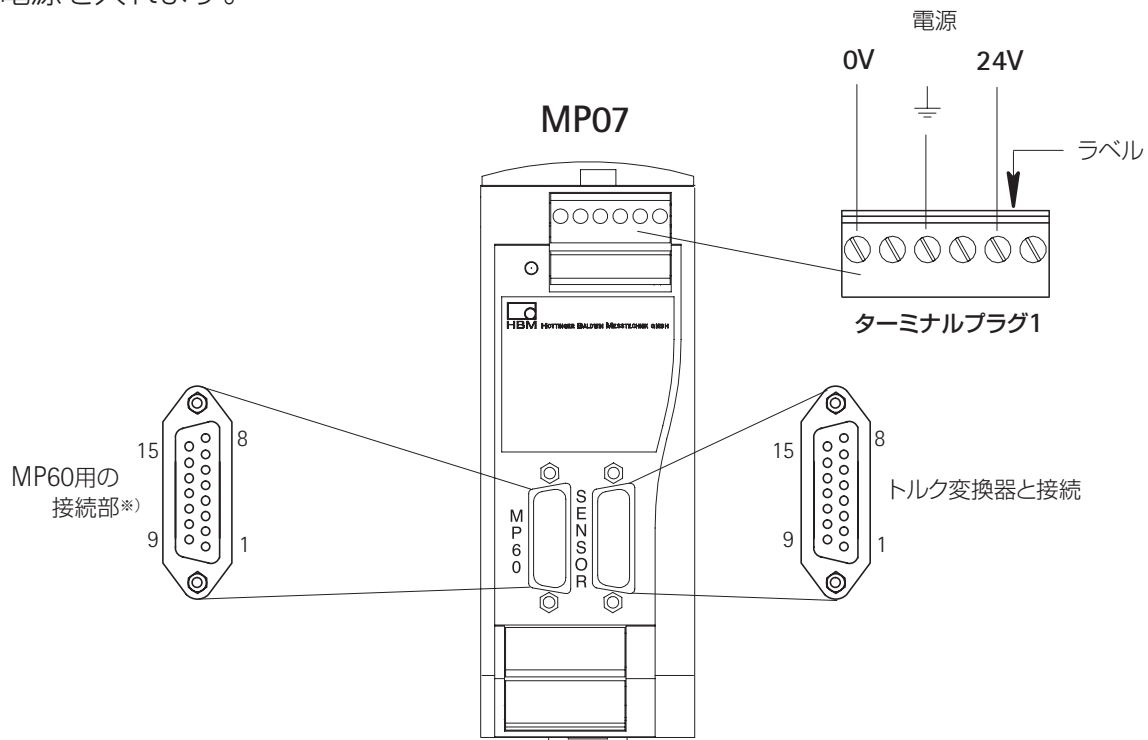


図 4.3 : ターミナルプラグ1のピン割り当て

※) 4.4項を参照してください。



注釈

変換器の接続には、標準のHBM製ケーブルを使用してください。他社製のシールド付き低キャパシタンス計測用ケーブルを使用する場合は、HBMの「グリーンライン」コンセプト（インターネットでのダウンロード <http://www.hbm.com/Greenline>）に従って、変換器ケーブルのシールドをコネクタハウジングに接続します。これにより、EMC保護が確保されます。

4.4 変換器の接続

MP60への接続： HBM製トルク変換器T10F-SF1、T10F-SU2、
T4WAS3、増分変換器、周波数発生器

MP07への接続： HBM 製トルク変換器T10F-KF1、T30FNA、
T32FNA、T34FN、T36FN

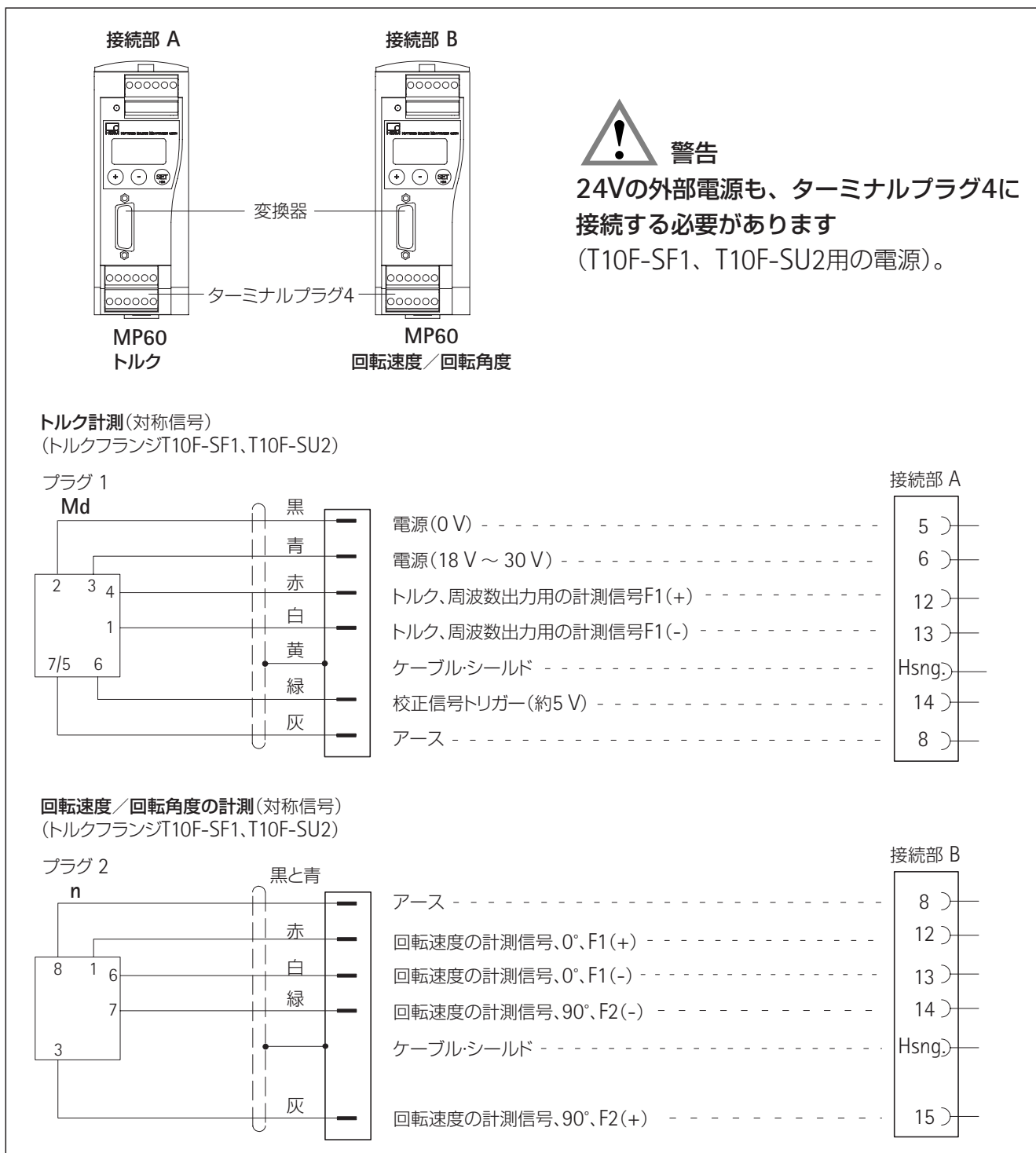
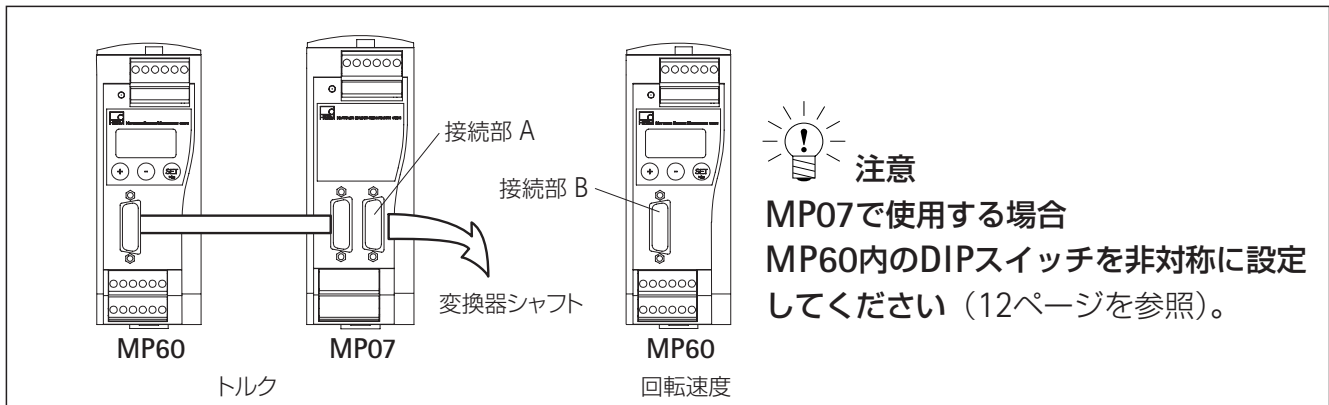
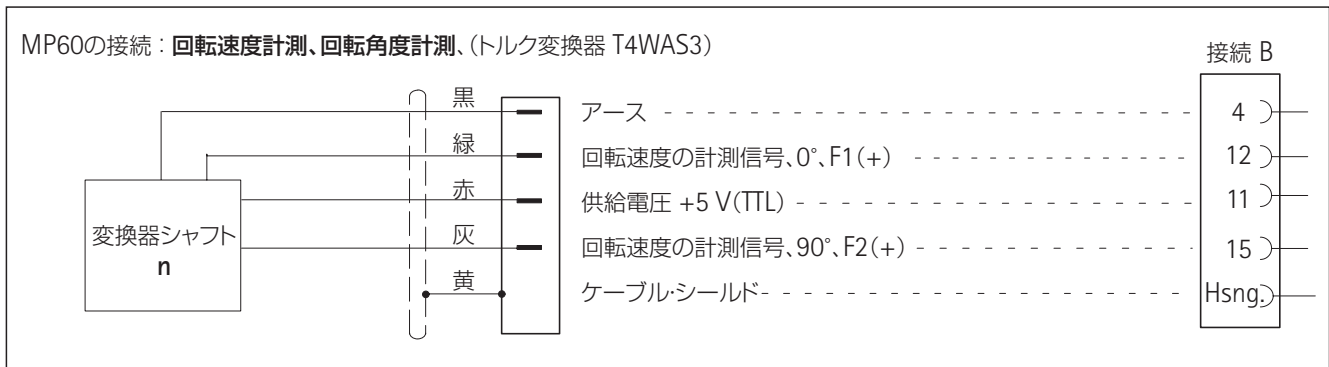
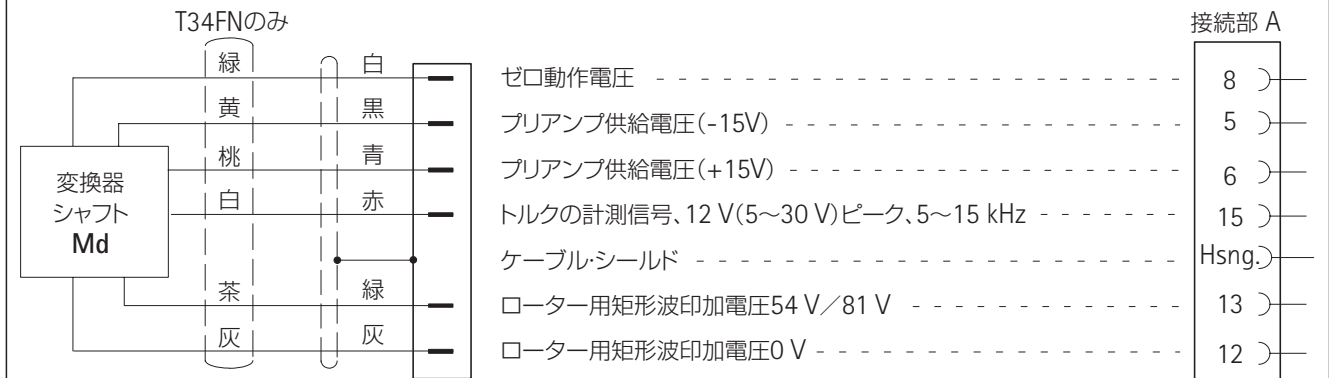


図 4.4: MP60 の接続



トルク計測(非対称信号)
(トルク変換器 T30FNA~T34FN、T10F-KF1)



回転速度計測、回転角度計測
(非対称信号)
(トルク変換器T30FNA~T34FN)

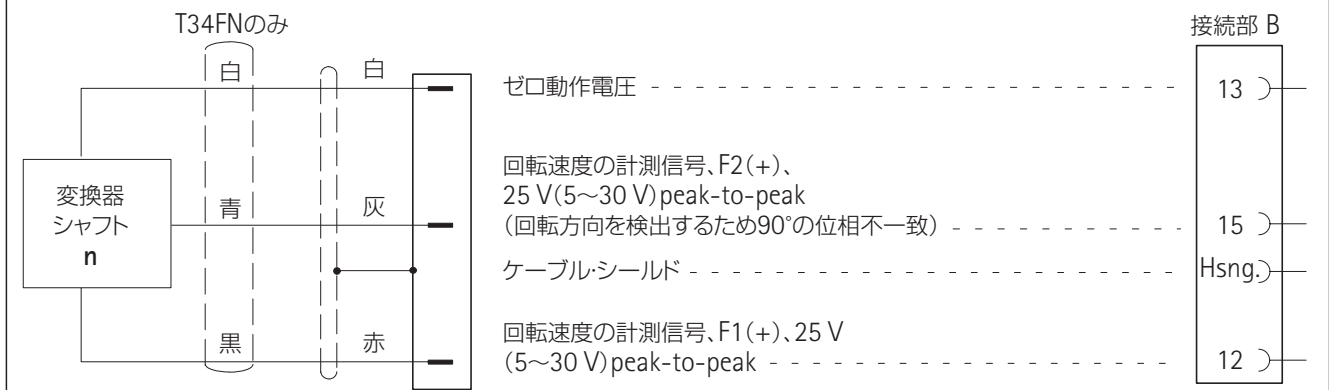


図 4.5: MP60およびMP07の接続

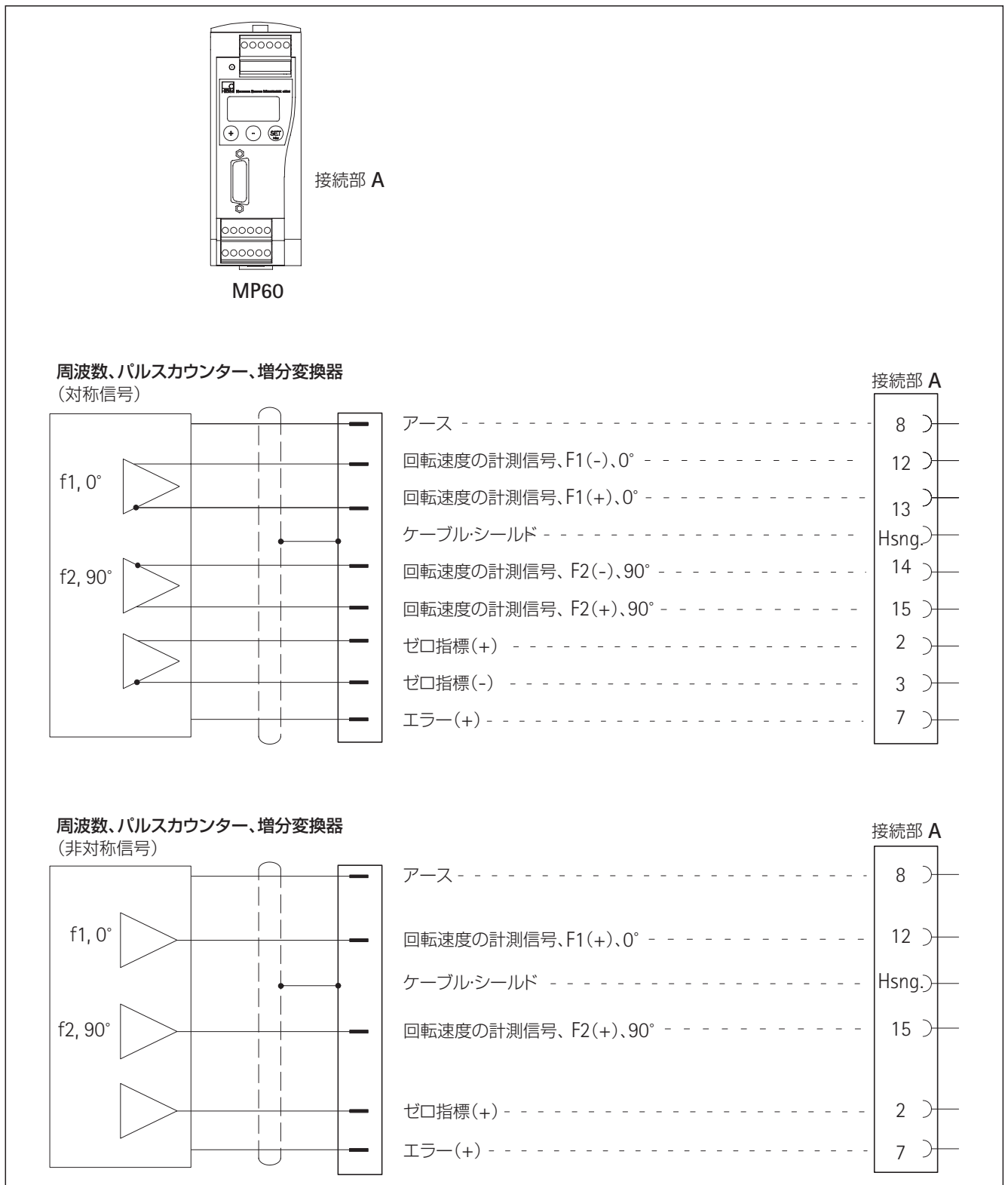


図 4.6: MP60 の接続

注釈

変換器エラーを自動認識するためには、この機能を個別に有効化する必要があります。

4.5 CANインターフェース

CANバスは、ターミナルプラグ1を使用して接続します。1つのバスセグメントに最大32までのCANユーザーを接続することができます。

CANバスでは、バスの最初のユーザーと最後のユーザーで120Ωの終端抵抗が必要となります。終端インピーダンスはMP60モジュールに内蔵されており、DIPスイッチS14によって有効となります（13ページを参照）。

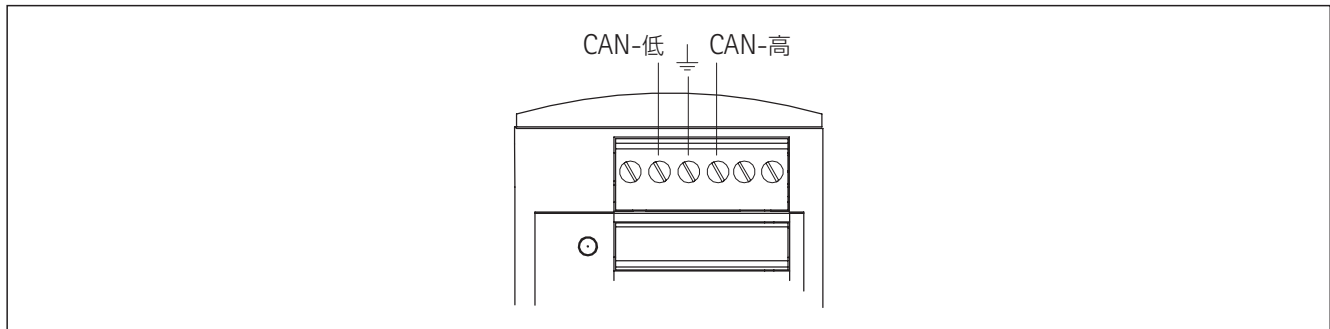


図 4.7: CAN インターフェースの接続

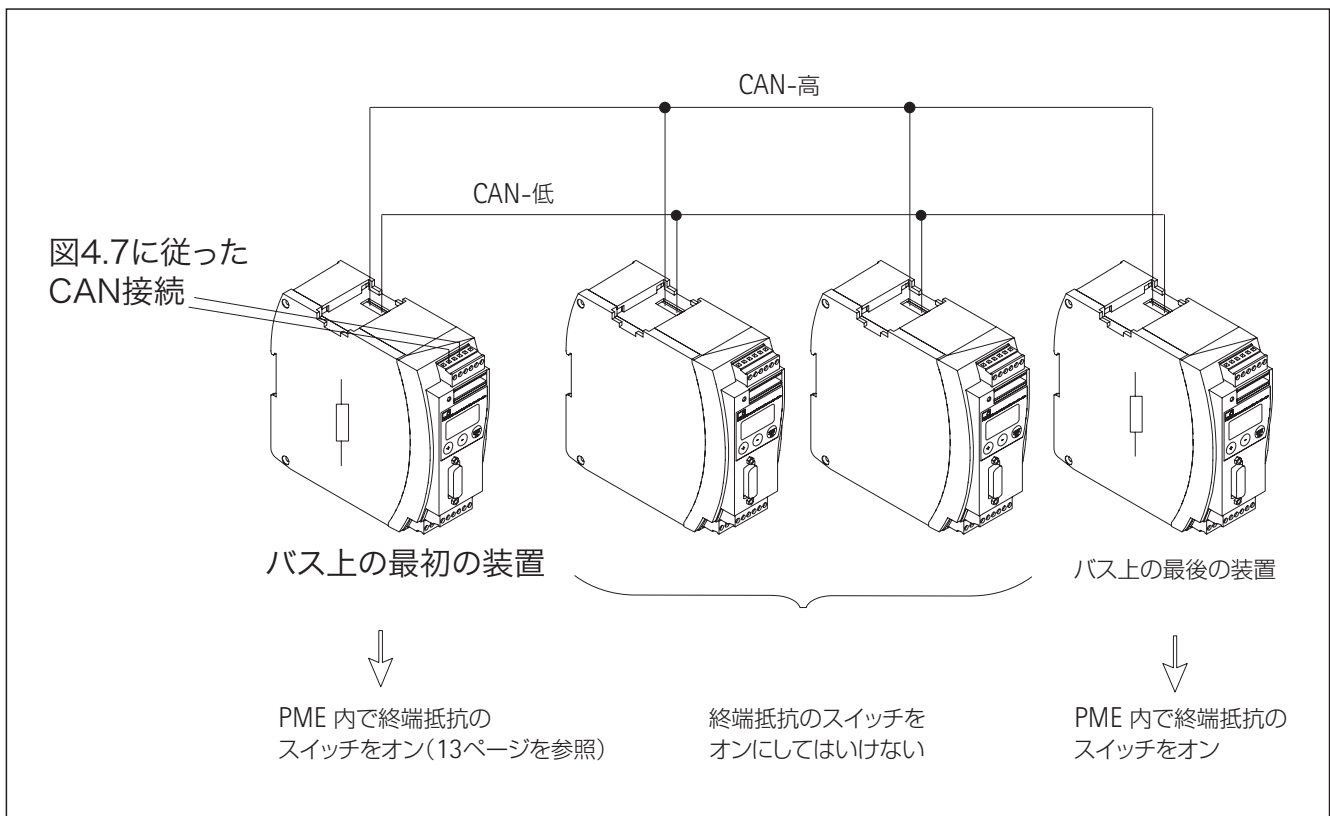


図 4.8: 複数のモジュールを使用したCANバスの運用（標準では最大32）



注釈

バス回路内の最初の装置または最後の装置がPMEモジュールでない場合には、その装置において120Ω抵抗のスイッチをオンにする必要があります。

4.6 同期 (MP60)

モジュールを同期することで、計測データを同時に収集し処理することができます。

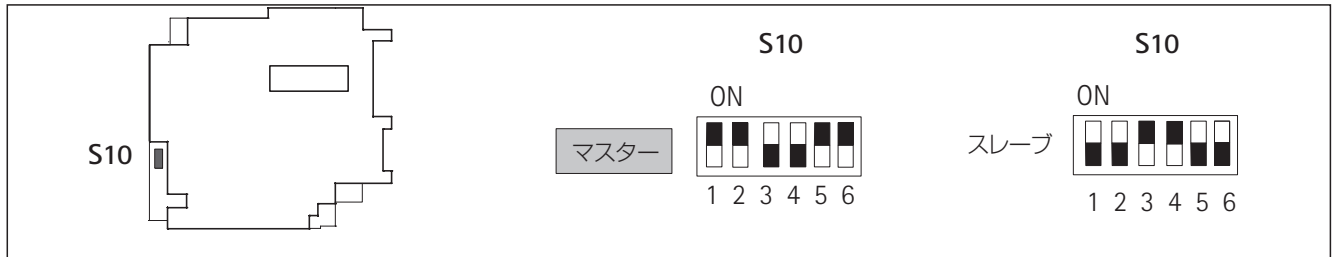


図 4.9: マスター/スレーブの設定

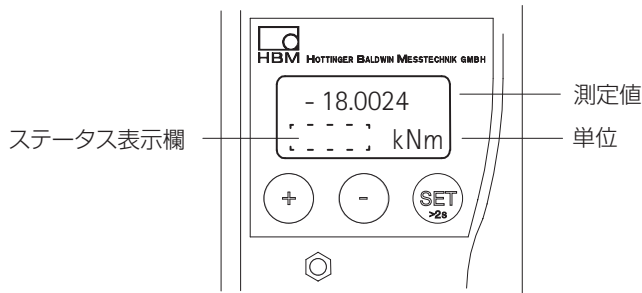
複数のモジュールを同期する場合は、そのうちの1台をマスターに設定し、他の装置はすべてスレーブにします。

モジュール間の同期は、CANバスを使用していない場合でも、必ずフラットリボンケーブルを使用していきます。

5 セットアップと操作 (MP60)

5.1 動作原理

計測モードでの表示



パラメータ値の変更が可能な時は、ステータス表示欄で ↓ が点滅します。

操作キー ⊕ ⊖ は、感圧式です。

キーを押したままにすると、数値が連続的に増大／減少します（強く押すほど変化が速くなります）。

キーを一瞬だけ押すと、次の数値に変わります。

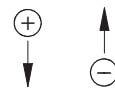
操作キーの機能

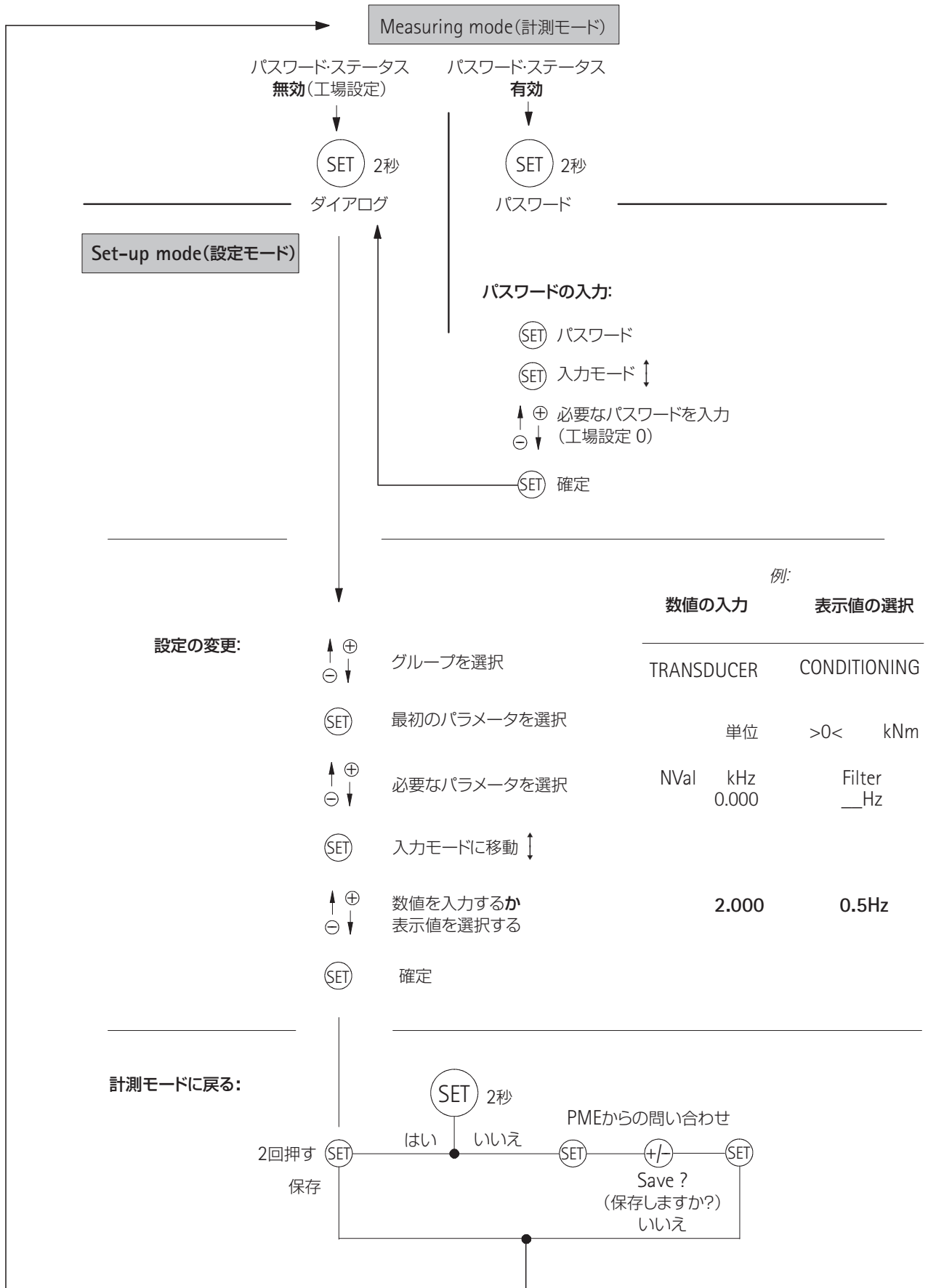


1. 計測モードから設定モードに切り替える
2. グループ内の最初のパラメータを選択する
3. 入力値を確定する
4. 計測モードに戻る（2秒間押し続ける）



パラメーター／グループ
を選択

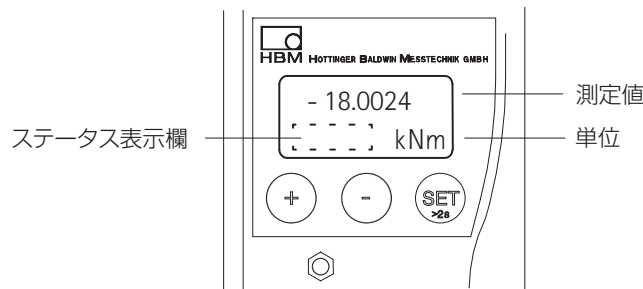




計測中は、特殊記号挿入キーを押して以下の内容をディスプレイに表示することができます。

1. 計測値
2. アナログ出力値
3. デジタル入力／出力の状態
4. エラーリスト

ステータス・フィールドに 特殊記号挿入 マークが表示された時はエラーが発生したことを示しており、内容がエラーリストに表示されます。



	ステータス・フィールドの表示	表示モード
有効の場合 ↑ ⊕ ↓ ⊖	表示なし	グロス信号
	>T<	ネット信号
	↑ ⊕	最大ピーク値の信号
	↓ ⊖	最小ピーク値の信号
	↑↓ ⊕	Peak-to-peak 信号
	kHz ¹⁾	入力信号
	V または mA	アナログ出力信号
	出力 ■ □ □ □ 入力 □ □ □ □	■ 設定済み □ 未設定
		入出力の状態
	エラー・メッセージ 計測中に「!」マークが表示された時はモジュラー・エラーが発生したことを示しています。 例： ERROR PkValMax “ERROR” 表示モード(⊕ キーでアクセス可能)では、エラーが発生すると次々と自動的に表示されます。*)	

ステータス・フィールド	!	エラーが発生
-------------	---	--------

1) インパルス計測中は、Imp または kImp が表示されます。
*) 第8章「エラー・メッセージ」の66ページを参照してください。

5.2 試運転

- 第2章（11、12ページ）の説明に従って、DIPスイッチを設定します。
- 4.2 項および4.4項の説明に従って、電源ケーブルを変換器とモジュールに接続します。



注意

この時点で、安全注意事項に気を配ってください！

- 電源スイッチをオンにします。

自動的に機能テストが実行され（約15秒間）、すべて正常に作動した場合、計測モードになります。機能テスト中は、コントロール出力は0 V のままです。



注釈

この時点でエラー・メッセージ “Hardw0vf” が表示される場合、8章の「エラー・メッセージ」を参照してください。

黄色の LED は、MP60が計測可能な状態であることを示します。

これ以外のLED信号の意味については、8章の「エラー・メッセージ」を参照してください。

5.3 グループおよびパラメータのまとめ

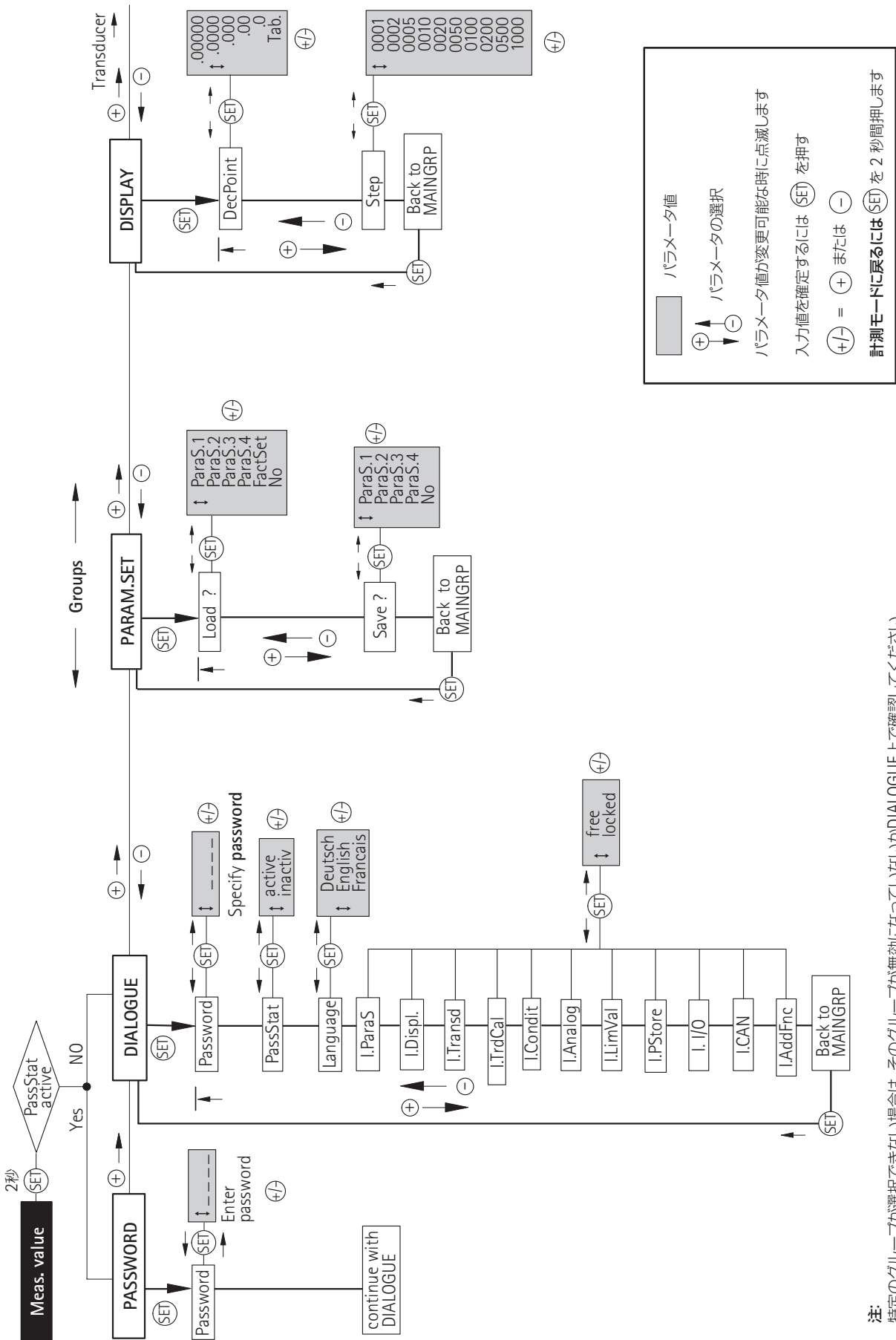
SET		グループの選択										
DIALOGUE	PARAM. SET	DISPLAY	TRANSDUCER	TRANS.-CALIBRAT	CONDITIONING	ANALOG OUTPUT	LIMIT VAL. 1..4	PEAKVAL. STORE	IN/OUT	CAN-BUS	PROFIBUS ²⁾	ADDITION FUNCTION
PassWord	Load ?	DecPoint	Unit	P1 Meas.?	>0< Set ?	SourceVo	Enable	Enable	Output1	Baudrate	Address	AmplType
PassStat	Save ?	Step	InpRange	P1 kHz	>0< kNm ¹⁾	Mode Vo	Source	InputMin	ModeOut1	Address	MAINGRP	PrgVers
Language	MAINGRP	MAINGRP	F2	P1 kNm ¹⁾	>0< Save	Zero kNm ¹⁾	SwrchDir	InputMax	Output2	Profile		>0< Rf kNm
I.ParaS			ZeroIndx	Shunt	>T<Set ?	Zero V	Value kNm ¹⁾	ClearPkV	ModeOut2	Output		MotionDsp
I.Displ.			Frq x 4	P2 Meas.?	>T< Nm ¹⁾	EndV kNm ¹⁾	Hyst kNm ¹⁾	Δ kNm/s ¹⁾	Output3	OutR. ms		MTime ms
I.Trnsd			Direct.	P2 kHz	Filter	EndV V	OnDelay ms	MAINGRP	ModeOut3	PDO-Frrmt		M/Amp kNm
I.TrdCal			Threshol	P2 kNm ¹⁾	FiltChar	MAINGRP	OffDlay ms		Output4	MAINGRP		LoadwZer
I.Condit			GlitchFit	MAINGRP	MAINGRP		MAINGRP		ModeOut4			HW syncr
I.Analog			Zero kHz						Zeroing			Keyboard
I.LimVal			Zero kNm ¹⁾						Tare			SNo
I.PStore			NVal kHz						PkMomMax			HW-Vers.
I.I/O			NVal kNm ¹⁾						PkHldMax			MAINGRP
I.CAN			TransErr						PkMomMin			
I.AddFnc			MAINGRP						PkHldMin			
MAINGRP									Shunt			
									ParaCo1			
									ParaCo2			
									InpFunc			
									MAINGRP			

前もってDIPスイッチを使用して設定

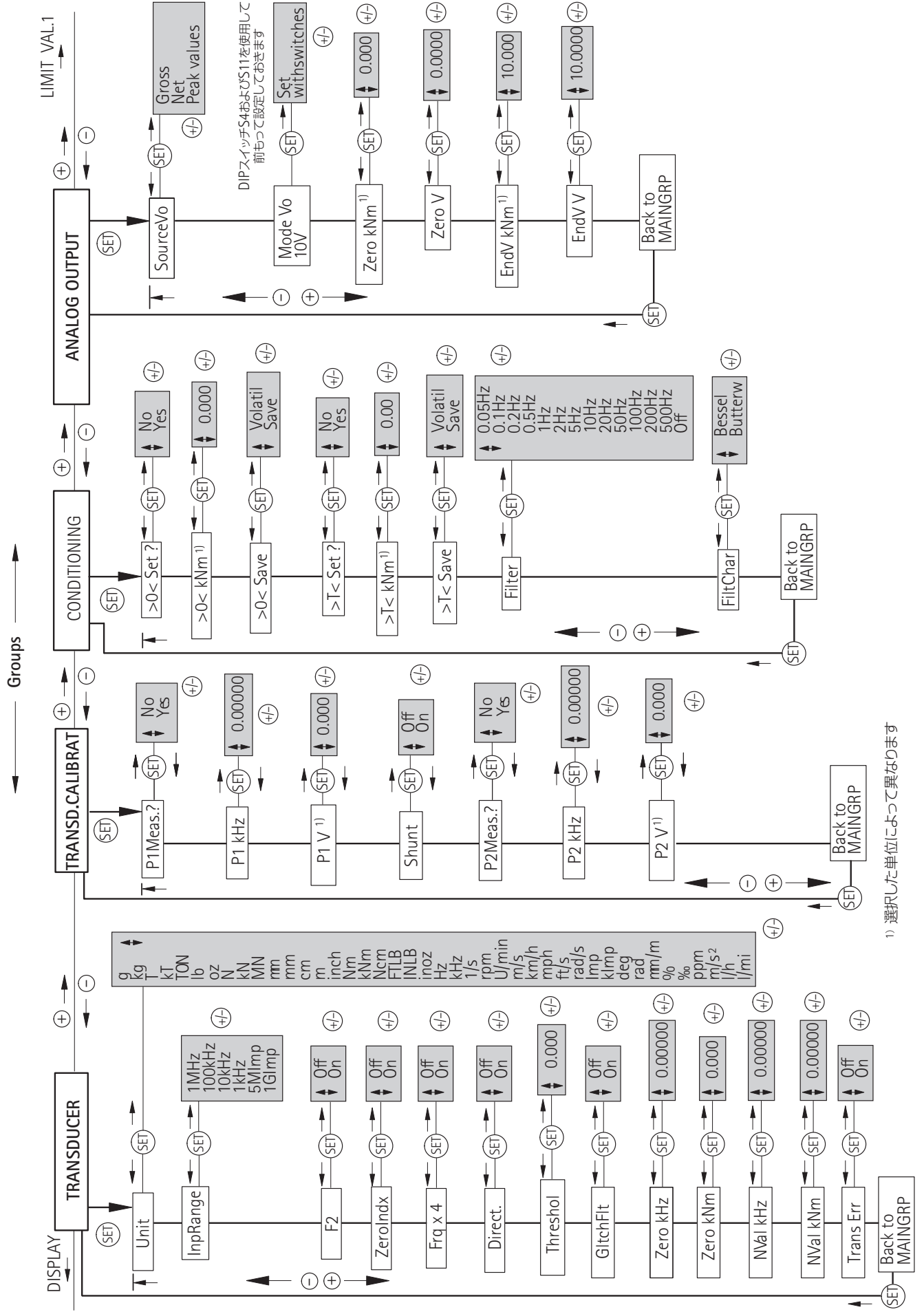
MAINGRPで **SET** を押すとグループに戻ります

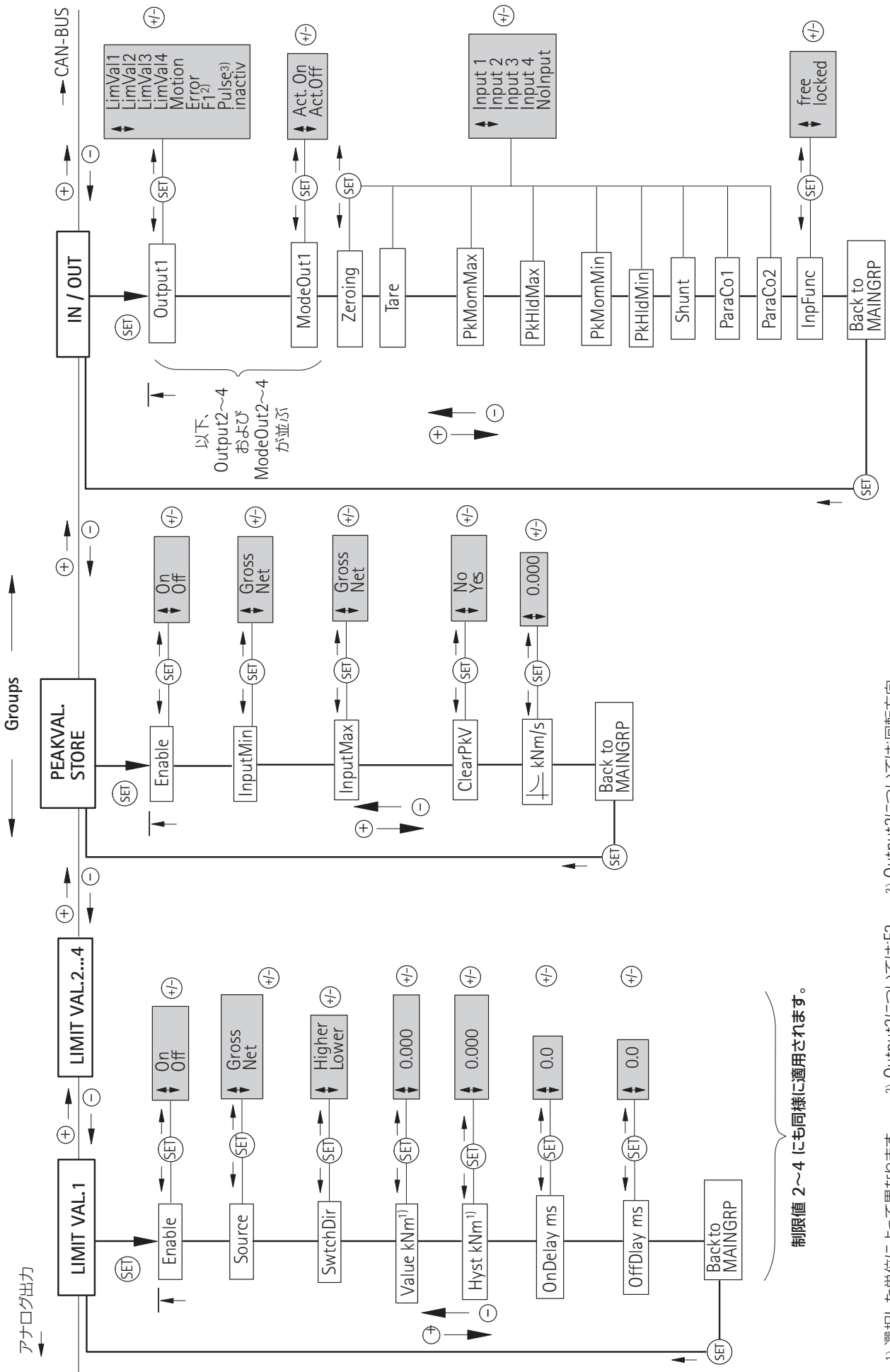
¹⁾選択した単位によって異なります。 ²⁾MP60DPの場合のみ

5.3.1 全パラメータの設定



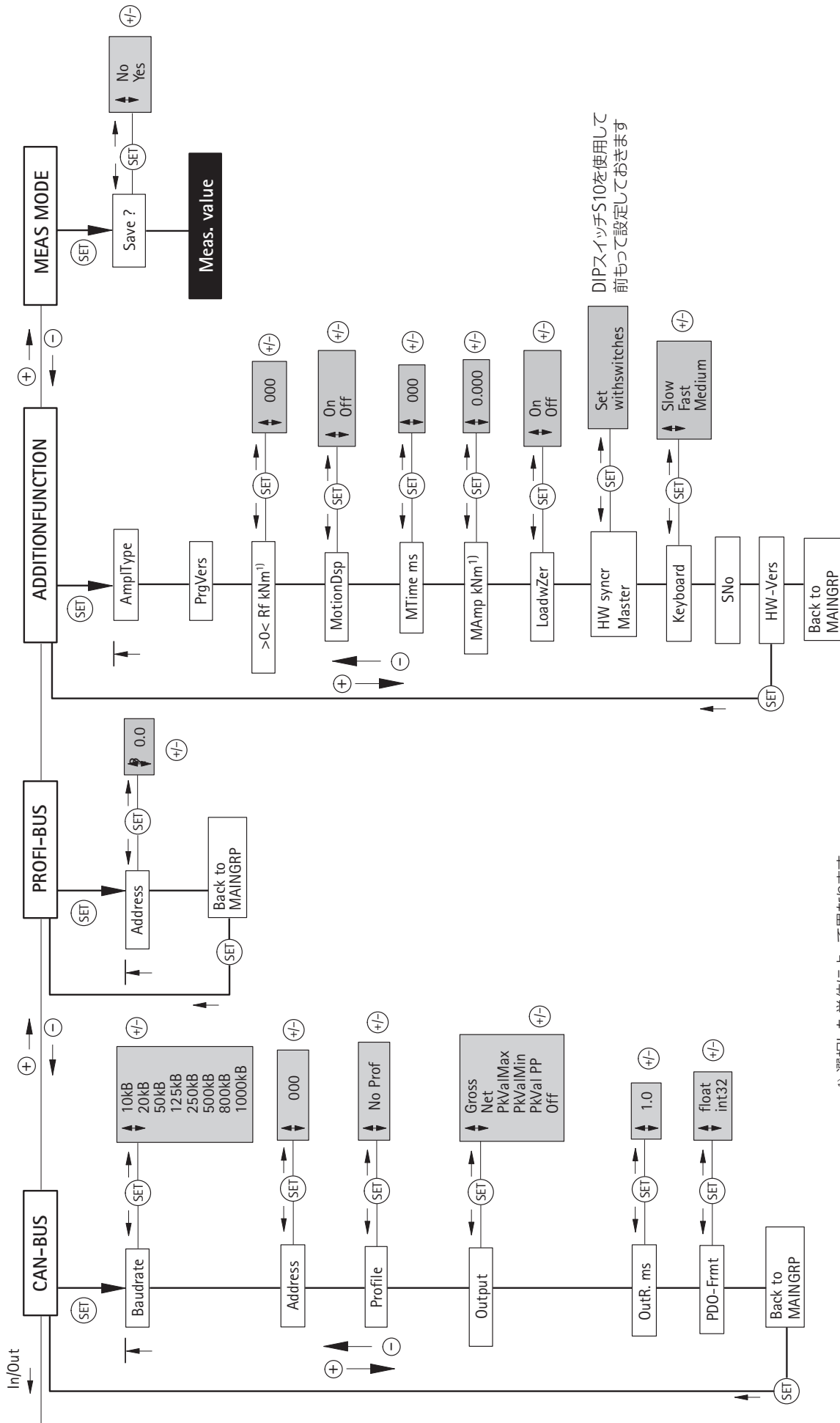
注: 特定のグループが選択できない場合は、そのグループが無効になっているかDIALOGUE上で確認してください。





1) 選択した単位によって異なります。 2) Output2については:F2 3) Output2については:回転方向

Groups



1) 選択した単位によって異なります

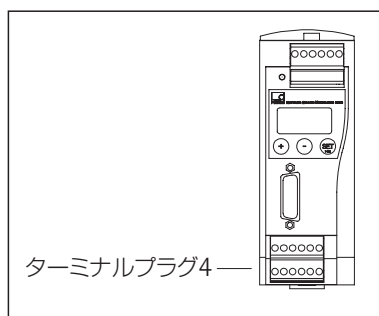
5.4 例：トルク変換器T10F (24V電源)を使用したMdおよびNの計測

工場出荷時には、T10FとMP60は両方とも対称信号に設定されています。

トルク計測

計測の準備作業

- ▶ 標準ケーブルmd-cab149を使用してください。
- ▶ 24 V外部電源をターミナルプラグ4にも接続してください（18ページを参照）。



- ▶ 変換器を接続します（21 ページの「接続部 A」を参照）。
- ▶ DIPスイッチの位置は変更してはいけません！

以下のようにT10Fの特性値を入力します。

グループ： TRANSDUCER

Unit	kNm
Input range	100kHz
F2	OFF
Zero index(+)	OFF
Frg × 4	OFF
Direction of rotation	OFF
Switching threshold	2.5V
Glitch filter	ON
Zero kHz	10
Zero kNm	0
NVal kNm	100 kNm

(この数値については変換器の銘板を確認してください)

Trans Err	OFF
-----------	-----

T10Fは、感度を使用して設定します。精度を上げるためには、T10F を校正する際に内蔵のシャントを使用する必要があります。

内蔵のシャントを使用した校正

変換器は負荷の無い状態でなければなりません。

グループ： TRANSD.-CALIBRAT

P1 Meas.?	YES (ゼロ点計測に相当)
P1 kHz	計測値が表示されます
P1 kNm	0 kNm
Shunt	ON
P2 Meas.?	Yes
P2 kHz	計測値が表示されます
P2 kNm	銘板の記載または T10F のテストログに従って、 校正信号値を入力します

回転速度計測

計測の準備作業

- ▶ 標準ケーブルmd-cab150を使用してください。
- ▶ MDケーブル (cab149) を使用して変換器に電源を供給するか、または外部電源を使用してください。
- ▶ 変換器を接続します (21ページの「接続部 B」を参照)。
- ▶ DIPスイッチの位置は変更してはいけません!

デフォルト： 360増分／回転でのT10F

U = 6000 rpm

この値は、360パルス／回転における、

$6000 \text{ U/分} = 6000/60 \text{ U/秒} = 100 \text{ U/秒}$ に相当します。 **f = 36 kHz** ¹⁾

この例では、F2信号 (回転方向の検出に必要) を評価します。

¹⁾ 入力範囲として次に高い周波数を選択します。ここでは、100 kHz。

以下のようにT10Fの特性値を入力します。

グループ： TRANSDUCER

Unit (単位) :	U/min
Input range (入力範囲) :	1 MHz
F2	ON
Zero index (+)	OFF
Frq x 4	ON ¹⁾
Direction of rotation (回転方向)	ON (F1 および F2 が有効の場合のみ可能)
Switching threshold (切り替えしきい値)	2.5 V
Glitch filter	ON
Zero kHz	0
Zero U/min	0
NVal kHz	144 kHz
NVal U/min	6000 U/min
Trans Err	OFF

¹⁾ パルスだけでなく、すべてのスロープがカウントされるため、分解能は4倍になります。



注釈

周波数を4倍にするためには、入力特性を (F2 = OFFの状態) で72 kHz を使用する代わりに144 kHzに適合させる必要があります。これは、6000 U/分の回転カウントに相当します。

スイッチ：F2	OFF	ON	OFF	ON
スイッチ：Frq x 4	OFF	OFF	ON	ON
周波数の表示	1x	1x	2x	4x
回転方向の検出	×	○	×	○

6 重要なパラメータの決定

グループ	パラメータ	意味
DIALOGUE	Password	パスワードを 0000~9999 の値に指定 (変更) する。 (工場出荷時のパスワードは、0000)
	PassStat	パスワード・ステータスを指定します： active (有効) = パスワードの入力が必要。 inactive (無効) = パスワード無しで PME の運転が可能。
	I.ParaS to I.AddFnc	キーボードを使用してのグループへのアクセスを有効にするか、またはロックする。

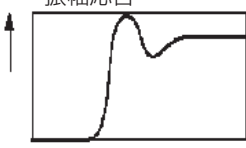
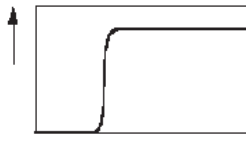
PARAM. SET	Load ?	工場出荷時の設定、または保存されている 4 つのパラメータセットの 1 つをロードします。
	"Save ?	停電があっても、装置の全設定内容に影響を与えることなく 4 つのパラメータセットに保存することが可能です。設定 (Setup) モードから計測 (Measuring) モードに切り替えるたびに、変更を保存するかどうか尋ねられるので、これに "Yes" と答えて設定モードを終了すると、データは永久的にバックアップされます。

グループ	パラメータ	意味
TRANSDUCER	InpRange	1 MHz、100 kHz、20 kHz、10 kHz、1 kHz、5 MImp、1 GImp
	F2 ²⁾	周波数信号 F2 を有効にする（回転速度および回転方向を計測する場合は、F2 が有効でなければならない）。F2 は 90 度位相信号。
	ZeroIndx	ゼロ指標：ゼロ信号を評価します。
	Frq x 4	F2 が有効の場合に周波数を 4 倍にする（F2 が無効の場合、周波数は 2 倍）。周波数の 4 倍化が有効の時は、入力特性は入力カウントを 2 倍に評価して適合されます。
	Direct.	F2 が有効の場合、回転方向の情報を分析する 2)。回転方向が反対の場合、HBM ではマイナス符号 (-) で表示します。
	Threshol	入力信号を検出するしきい値を切り替えます。
	Gl tchFlt	持続時間が 3.2 μs 未満の干渉スパイクを抑制します。
	Zero kHz	} 変換器の感度を使用して入力特性を設定します。
	Zero kNm	
	NVal kHz	
	NVal kNm	
Transducer errors active	(変換器エラーの認識時にハードウェア入力を無効化)	
TRANSD. CALIBRAT	P1Meas.? P1 kHz P1 kNm ¹⁾	<p>指定された負荷の場合、変換器が発止する信号を受信する。</p>  <p>P1Meas.? YES 0kHz P1 (物理単位) 50 kNm を入力</p> <p>P2Meas.? YES 10kHz P2 70 kNm を入力</p> <p>注：ゼロ点を変更すると、P1 および P2 の値は消去されます。</p>
	Shunt	シャント信号不整合のオン/オフ (約 3 分後に、自動的にスイッチがオフになります)

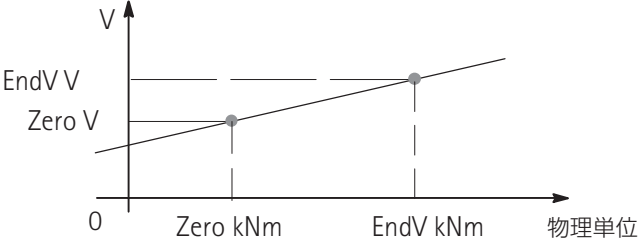
¹⁾ 選択した単位によって異なります。

²⁾ お使いの変換器の取扱説明書を参照してください。

グループ	パラメータ	意味
CONDITION-ING		テア（風袋引き）とゼロ設定の違い ゼロ設定 (>0<) はグロス値とネット値に影響します。テア (>T<) はネット値にのみ影響します。

グループ	パラメータ	意味
CONDITION- ING	>0< kNm	ゼロ値を入力します。ゼロ設定は、グロス値とネット値の両方に影響します。
	>0< Set ?	ゼロ調整の開始： 現行の計測値（物理量単位）をゼロに設定。
	>0< save	ゼロ調整の手順を実行するたびに、そのゼロ値を EEPROM（耐用年数 10 万サイクル）に適用します。
	>T< kNm ¹⁾	風袋値を入力します。テアリング（風袋引き）は、ネット値に影響します。
	>T< Set ?	風袋引きの開始： ネット値を 0 に設定します。
	>T< Save	テアリングの直後に、その風袋値を保存します。
	Filter	<p>0.05 Hz 1 Hz 20 Hz 500 Hz 0.1 Hz 2 Hz 50 Hz なし 0.2 Hz 5 Hz 100 Hz 0.5 Hz 10 Hz 200 Hz</p> <p>振幅応答</p>  <p>図は、カットオフ周波数を超えると急速に落ちる線形振幅応答を示す。約10%のオーバーシュートが発生する。</p>
	FiltChar	<p>至適周波数応答 (バターワース)</p> <p>階段関数応答</p>  <p>図は、オーバーシュートが非常に小さいか(1%未満)または全くない階段関数応答を示す。振幅応答の落ち方はそれほど急速ではない。</p>
		<p>長期間での最善策 (バツェル)</p>

1) 選択した単位によって異なります。

グループ	パラメータ	意味
ANALOG OUTPUT	Source Vo	アナログ信号の発生源として、グロス値またはネット値、さらにピーク値を選択することができます。
	Mode Vo	DIPスイッチS11を使用して、アナログ出力用の信号モードを指定します。次のオプションが選択可能（±10 V、±20 mA、4~20 mA）
	Zero % ¹⁾	 <p>スケーリングに関する情報</p> <p>出力特性</p> <p>アナログ出力のスケール係数は、入出力の特性から導かれます。設定した公称値が kHz で表した計測範囲に対応している場合、最小出力電圧は 0.5 V に設定する必要があります。設定の結果としてそれぞれの制限値を超えてしまう場合は、「アナログ・スケールが間違っている」ことを示しています（67ページを参照）。</p> <p>アナログ出力の最小スケール範囲：入力計測範囲の100%において0.5 V アナログ出力の最大スケール範囲：入力計測範囲の1%において10 V</p>
	Zero V	
	EndV	
kNm ¹⁾		
EndV V		

¹⁾ 選択した単位によって異なります。

グループ	パラメータ	意味
LIMIT VAL. 1~4	Source	制限値信号の発生源として次のいずれかを選択できます。 グロス、ネット、ピーク値（最大／最小／Peak-to-peak）
	SwchDir Value Hyst	制限値の関数およびパラメータ
	OnDelay ms	遅延の開始：制限値を超えた場合は、変更の効果が出力に現れるのは遅延時間（OnDelay）が経過してからとなります。
	OffDlay ms	OnDelay と同様のカットオフ遅延。

PEAKVAL. STORE ¹⁾	InputMin/Max	ピーク値信号の発生源として次のいずれかを選択できます。 (グロス、ネット)
	ClearPkV	ピーク値を削除することが可能。
		両方のピーク値のメモリに対する、包絡関数の（物理単位／秒で表した）放電率。 ピーク値メモリは、包絡関数曲線を表示するためにも使用可能です。この包絡関数は、振幅変調振動の計測に適しています。放電率（放電機能の定数）は、ピーク値メモリがどのくらいの早さで現在値まで落ちるかを決定します。
	OffDlay ms	OnDelay と同様のカットオフ遅延。

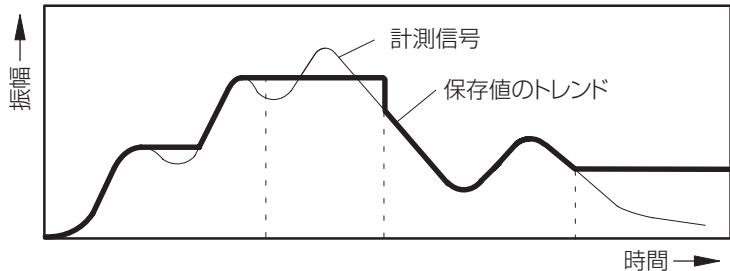
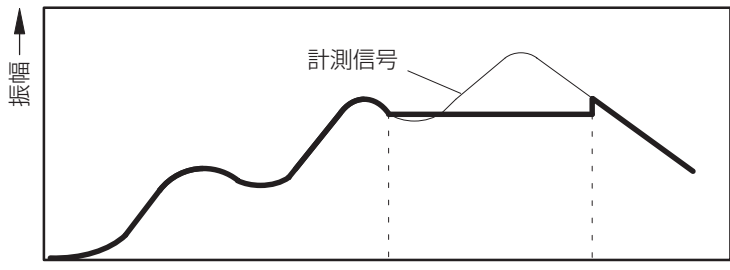
¹⁾ 以下のページもご覧ください（リモートコントロール）

入力／出力

ターミナルプラグ 3：PME の機能を制御するための入力が**4つ**あります。

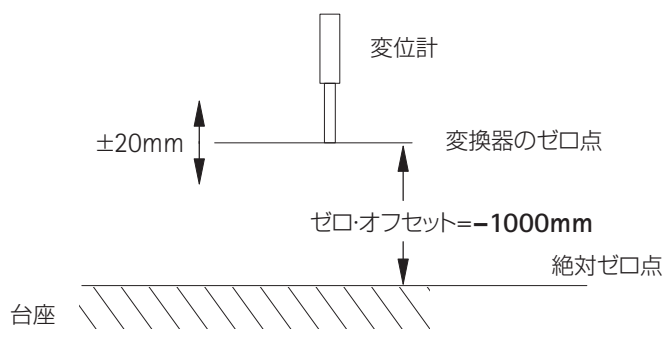
ターミナルプラグ 4：**4つの出力**が利用可能です。

グループ	パラメータ	意味		
IN/OUT	Output ¹⁾ 1~4	出力 1~4 には、各チャンネルについて以下に示す各機能を割り当てる事が可能。 制限値 1~4、休止、エラー、無効 Output1: F1、パルス。Output2: F2、回転方向		
	Mode Off 1~4	出力信号は、反転 (Act. On)、または反転しない (Act. Off)。		
		ここに一覧表示した機能は、リモートコントロール (入出力) に自由に割り当てる事が可能。		
	機能	入力レベル 0V	入力レベル 24V	
	Taring	0 V から24 Vへの交代時にテアリングを開始します。		
	Zero balance	0 V から24 Vで現在の測定信号をゼロに戻します。		
	Shunt	Shunt 未接続	Shunt 接続	
	PkMomMax	PkMax のピーク値運転モード	PkMax の現行値運転モード	
	PkMomMin	PkMin のピーク値運転モード	PkMin の現行値運転モード	
	PkHldMax	PkMax のメモリ内容を更新	PkMax のメモリ内容を凍結	
	PkHldMin	PkMin のメモリ内容を更新	PkMin のメモリ内容を凍結	
	ParaCo1 ParaCo2	パラメータセットおよびバイナリ化された入力を選択します。		
		パラメータセット	ParaCo2	ParaCo1
		1	0	0
		2	0	1
		3	1	0
	4	1	1	

グループ	パラメータ	意味								
IN/OUT		<p>ピーク値運転モード</p>  <p>機能 運転モード</p> <table border="1" data-bbox="710 537 1401 627"> <tr> <td>Run(運転)</td> <td>Hold(停止)</td> <td>Run</td> <td>Hold</td> </tr> <tr> <td colspan="2">ピーク値(Store1)</td> <td colspan="2">現行値</td> </tr> </table>	Run(運転)	Hold(停止)	Run	Hold	ピーク値(Store1)		現行値	
	Run(運転)	Hold(停止)	Run	Hold						
	ピーク値(Store1)		現行値							
	PkMomMax									
	PkMomMin									
PkHldMax										
PkHldMin		<p>現行値運転モード</p>  <p>機能 運転モード</p> <table border="1" data-bbox="710 1019 1401 1120"> <tr> <td>Run(運転)</td> <td>Hold(停止)</td> <td>Run</td> </tr> <tr> <td colspan="3">現行値</td> </tr> </table>	Run(運転)	Hold(停止)	Run	現行値				
Run(運転)	Hold(停止)	Run								
現行値										

CAN-bus	Baud rate	10 kB、20 kB、50 kB、100 kB、125 kB、250 kB、500 kB、1000 kB
	Address	1から127まで (8 データビット)
	Profile	準備中のDS401 (I/O モジュール用のデバイスプロファイル) または DS404 (計測装置および閉ループ制御器用のデバイスプロファイル)
	OutR. ms	出力速度。CAN インターフェースを經由して PDO が送られる間隔 (ms 単位) を指定します。
	PDO-Frmt	CAN バス上で出力されている以下のいずれかの信号を選択し、PDO として送信します。 グロス、ネット、最大/最小ピーク値、Peak-to-peak、Off、User
	AutoOPER	有効の場合：自動的に運転可能に設定します。

PROFI-bus	Address	3~123 のアドレスを設定します。
-----------	---------	--------------------

グループ	パラメータ	意味
ADDITION FUNCTION	>0<Rf	<p>ゼロ参照 変位変換器 (定格変位± 20 mm) を設備の台座から1 mの高さに取り付けます。ディスプレイに変異量が絶対値で表示されるので、変異量が0の時のアナログ出力を0 Vに調整します。>0<Ref (+1000 mm) により、ディスプレイの表示範囲は980 mmから1020 mmとなります。</p> 
	MotionDsp	停止の表示。Onを選択すると、停止が起きた時に△/▽マークが表示されます。
	LadnmNul	AUS: Nullwertspeicher wird nicht überschrieben bei Parameterwechsel
	HW synchr	マスターまたはスレーブ

7 CAN インターフェースの説明（MP60のみ）

7.1 概要

MP60モジュールには CAN インターフェースが内蔵されており、計測値（データ）の転送およびモジュールへのパラメータの割り当ての両方を実行することが可能です。ボーレートは、最大1 MBaudまでの範囲で自由に選択できます。インターフェースの通信プロトコルは、CANopenに準拠しています。

7.2 周期データ送信

データの周期送信は、「プロセス・データ・オブジェクト」（PDO、CANopen の仕様による）の形式で行います。データは、予め指定したCAN識別子に基づいてラベル付けをすることなく、計測モジュールから周期的に送信されます。誘導メッセージも必要ありません。PDO の送信頻度は、パラメータとして設定します（「オブジェクト一覧」を参照してください）。1 バイトを超える長さのデータフォーマットは、常にLSB-MSBのシーケンスで送信されます。

PDO の送信

CAN識別子	384 (180 Hex) + モジュール・アドレス
1~4番目のデータバイト	計測値 (LSB-MSB)
5番目のデータバイト	ステータス (オブジェクト 2010)

PDO の受信

CAN識別子	512 (200 Hex) + モジュール・アドレス
1番目のデータバイト	コントロールワード (オブジェクト 2630)

これらの定義済みPDO以外の PDO については、マッピングを使用し、CANopenの仕様（CIA-DS301）によって設定が可能です。これに適したツールは一般に市販されています。

周期的なPDOの交換は、モジュールが“Operational（運転可能）”ステータスになってから、メッセージ“Start_Remote_Node”を使用して実行されます。

CAN識別子	0
1番目のデータバイト	1
2番目のデータバイト	モジュール・アドレス (0 = すべて)

“Operational” ステータスを終了するには、
 “Enter_Pre_Operational_State” メッセージを使用します。

CAN識別子	0
1番目のデータバイト	128 (80 hex)
2番目のデータバイト	モジュール・アドレス (0 = すべて)

7.3 パラメータの割り当て

モジュールにパラメータを割り当てるためのメッセージは、いわゆる「サービス・データ・オブジェクト (SDO)」(CANopen の仕様による) として送信されます。この場合は、インデックス番号とサブインデックス番号を使用して、様々なパラメータを指定します。これらのインデックス番号の割り当てについては、オブジェクト一覧を参照してください。長さが 1 バイト以上のデータフォーマットは、常に LSB-MSB のシーケンスで送信されます。

パラメータの読み取り

問い合わせ (MP60/MP07上のPCまたはPLC)

CAN識別子	1536 (600 Hex) + モジュール・アドレス
1番目のデータバイト	64 (40 Hex)
2番目と3番目のデータバイト	インデックス (LSB_MSB)
4番目のデータバイト	サブインデックス
5~8番目のデータバイト	0

応答 (MP60/MP07上のPCまたはPLC)

CAN識別子	1408 (580 Hex) +モジュール・アドレス
1番目のデータバイト	79 (4F Hex)、1バイトデータ 75 (4B Hex)、2バイトデータ 67 (4B Hex)、4バイトデータ
2番目と3番目のデータバイト	インデックス (LSB_MSB)
4番目のデータバイト	サブインデックス
5~8番目のデータバイト	値 (LSB-MSB)

パラメータの書き込み

値の送信 (MP60/MP07上のPCまたはPLC)

CAN識別子	1536 (580 Hex) + モジュール・アドレス
1番目のデータバイト	47 (2F Hex)、1バイト書き込み 43 (2B Hex)、2バイト書き込み 35 (2B Hex)、4バイト書き込み
2番目と3番目のデータバイト	インデックス (LSB_MSB)
4番目のデータバイト	サブインデックス
5~8番目のデータバイト	値 (LSB-MSB)

受信の確認 (MP60/MP07上のPCまたはPLC)

CAN識別子	1408 (580 Hex) + モジュール・アドレス
1番目のデータバイト	96 (60Hex)
2番目と3番目のデータバイト	インデックス (LSB_MSB)
4番目のデータバイト	サブインデックス
5~8番目のデータバイト	0

パラメータの読み取りまたは書き込みに関連したエラー発生時の応答
エラーの確認 (MP60/MP07上のPCまたはPLC)

CAN識別子	1408 (580 Hex) + モジュール・アドレス
1番目のデータバイト	128 (80Hex)
2番目と3番目のデータバイト	インデックス (LSB_MSB) または 0
4番目のデータバイト	サブインデックスまたは 0
5~6番目のデータバイト	追加のエラーコード 10H: パラメータ値が無効 11H: サブインデックスが存在しない 12H: データ長が大きすぎる 13H: データ長が小さすぎる 20H: このサービスは現在実行不可能 21H: ローカル制御のため 22H: 装置のステータスのため 30H: パラメータ値の範囲を超えている 31H: パラメータ値が大きすぎる 32H: パラメータ値が小さすぎる 40H: 値が他の設定と適合しない 41H: データのマッピングができない 42H: PDOの長さが超過 43H: 一般的な不適合
7番目のデータバイト	エラーコード 1: オブジェクトへのアクセスがサポートされていない 2: オブジェクトが存在しない 3: パラメータが不適合 4: 使用が禁止されているパラメータ 6: ハードウェア・エラー 7: タイプの不適合 9: オブジェクトの属性が不整合 (サブインデックスが存在しない)
8番目のデータバイト	エラークラス 5: サービス不良 6: アクセスエラー 8: その他のエラー

7.4 オブジェクト一覧（通信プロファイルセクション）

CAN-open（CIA-DS301）による通信プロファイルセクション

インデックス	サブインデックス	名称	データタイプ	属性	値
1000	0	Device type	unsigned32	ro	
1001	0	Error register	unsigned8	ro	ビット0：重大なエラー ビット4：通信エラー ビット7：製造者指定
1003	0	Predefined error array	unsigned8	rw	エラーの回数
1003	1~7	Predefined error array	unsigned32	ro	バイト 1~2：エラーコード バイト 3~4：追加情報
1005	0	Identifier SYNC message	unsigned32	rw	
1008	0	Manufacturer's device designation.	Vis string	ro	l=8
1009		Manufacturer's hardware version	Vis string	ro	l=8
100A	0	Manufacturer's hardware version	Vis string	ro	l=15
100B	0	Device address	Unsigned32	ro	
1012	0	Identifier EMERGENCY message	Unsigned32	rw	
1200	0~2	Server SDO parameter	SDOParameter	rw	
1400	0~2	1. Receive PDO parameter	PDOComm Par	rw	
1401	0~2	2. Receive PDO parameter	PDOComm Par	rw	
1402	0~2	3. Receive PDO parameter	PDOComm Par	rw	
1403	0~2	4. Receive PDO parameter	PDOComm Par	rw	
1600	0~2	1. Receive PDO mapping	PDO mapping	rw	
1601	0~2	2. Receive PDO mapping	PDO mapping	rw	
1602	0~2	3. Receive PDO mapping	PDO mapping	rw	
1603	0~2	4. Receive PDO mapping	PDO mapping	rw	
1800	0~2	1. Send PDO parameter	PDOComm Par	rw	

1801	0~2	2. PDO パラメータの送信	PDOComm Par	rw
1A00	0~2	1. PDO マッピングの送信	PDO mapping	ro
1A01	0~2	2. PDO マッピングの送信	PDO mapping	rw

データ構造：

PDO CommPar:

インデックス	サブインデックス	名称	データタイプ
0020	0	Number of entries	unsigned 8
	1	CAN identifier for PDO	unsigned32
	2	Transmission type	unsigned8
	3	Off-time	unsigned16
	4	Priority group	unsigned8

PDO 用の CAN 識別子 (サブインデックス 1) :

ビット	値	意味
31(MSB)	0	PDO 有効
	1	PDO 無効
30	0	RTR 許可
	1	RTR 非許可
29	0	11 ビット ID
	1	29 ビット ID
28~0	×	CAN ID

PDO マッピング

インデックス	サブインデックス	名称	データタイプ
0021	0	Number of mapped objects	unsigned 8
	1	1. mapped object	unsigned32
	2	2. mapped object	unsigned32
	~	~	unsigned32

PDO マッピング・エントリーの構造

インデックス (16ビット)	サブインデックス (8 ビット)	ビット数で表したオブジェクト長 (8 データビット)
----------------	------------------	----------------------------

SDO パラメータ

インデックス	サブインデックス	名称	データタイプ
0022	0	Number of entries	unsigned 8
	1	COB ID client->server	unsigned32
	2	COB ID server->client	unsigned32
	3	node ID (optional)	unsigned8

エラーコード (オブジェクト 1003HEX)

値	意味
0	エラー無し
1000	重大エラー
8100	通信
FF00	各装置固有

エラーコード - 追加情報

値	意味
0	エラー無し
1	送信エラー
2	システムエラー
3	コマンド不明
4	パラメータ番号の間違い
5	パラメータ値の誤り
6	フィルター周波数エラー
7	増幅器オーバーフロー
8	コマンド実行不可能
10	チャンネル選択の誤り
11	計測エラー
12	トリガーエラー
13	計測範囲エラー
14	風袋引き (テアリング) エラー
21	フィルター周波数警告
22	風袋引き (テアリング) ステータス警告

7.5 緊急オブジェクト

バイト	0バイト	1番目の バイト	2番目の バイト	3番目の バイト	4番目の バイト	5番目の バイト	6番目の バイト	7番目の バイト
内容	緊急エラーコード		エラー登録（オブジェクト 1001H）	製造者指定エラーフィールド				

エラーコード	意味
0	エラー無し
1000	重大エラー（初期校正エラー）
5030	変換器エラー
6311	スケール・エラー
6312	スケール・エラーのアナログ出力
F001	計測範囲のオーバーフロー
F002	アナログ出力のオーバーフロー
F020	ネット・オーバーフロー
FF03	グロス・オーバーフロー
FF06	最小ピーク値
FF07	最大ピーク値

7.6 オブジェクト一覧：製造者指定オブジェクト

計測値に関連したパラメータは、Long 型データ（32 ビット、integer）として、適切な範囲でスケールした数値でコード化されます。小数点の位置は、オブジェクト 2120Hex で定義されます。また、これらの数量は、浮動小数点の値（IEEE754-1985 32 ビット・フォーマット）としても使用することができます（63ページを参照）。

注意： rop、rwp：PDO でマッピング可能

インデックス	サブインデックス	名称	フォーマット	属性	値
		Measured values (計測値)			
2000	1	Gross measured value	integer32	rop	
2001	1	Net measured value	integer32	rop	
2002	1	Maximum	integer32	rop	
2003	1	Minimum	integer32	rop	
2001	1	Peak-to-peak	integer32	rop	
2005	1	Measured value as input quantity	integer32	ro	入力範囲 1 MHz：小数点第 2 位 100 kHz：小数点第 3 位 10 kHz：小数点第 4 位 1 kHz：小数点第 5 位 パルス：小数点第 0 位
2006	1	Analogue output value V	integer32	ro	小数点第3位
2010	1	Measured value status	unsigned8	rop	ビット0：範囲オーバーフロー ビット1：アナログ出力オーバーフロー ビット2：スケール不良 ビット3：EEPROM エラー ビット4～7：制限値 1～4

インデックス	サブインデックス	名称	フォーマット	属性	値
2011	1	Measured value status_2	unsigned32	rop	ビット0：カウンター・オーバーフロー ビット1：入力オーバーフロー ビット2：オーバーフロー、グロス ビット3：オーバーフロー、ネット ビット4：オーバーフロー、アナログ出力 ビット5：オーバーフロー、最大 ビット6：オーバーフロー、最小 ビット7：マイナス・オーバーフロー ビット8：制限値1 ビット9：制限値2 ビット10：制限値3 ビット11：制限値4 ビット12：スケーリング入力 ビット13：スケーリング出力 ビット15：初期エラー ビット16：変換器エラー ビット17：CANバスオフ ビット18：CANTxエラー
2020	1	I/O status	unsigned8	rop	ビット0~3：入力1~4 ビット4~7：出力1~4
2080	0	Edit mode	unsigned8	ro	1：編集モードON 0：編集モードOFF
2081	0	Restart executed	unsigned8	rw	1：再起動実行済み 0：消去
2082	0	Serial number	vis. string	ro	12 Sign
2083	0	Exit edit mode	unsigned8	wo	任意の数値を書き込むと、後から計測値が表示されます

インデックス	サブインデックス	名称	フォーマット	属性	値
		Dialogue (ダイアログ)			
2101	0	Dialogue language	unsigned16	rw	1500 ドイツ語 1501 英語
2103	0	Password	Integer16	rw	
2104	1	Enable keyboard and menu	unsigned16	rw	0: 入力を有効化 1: 入力を固定 ビット0: パスワード入力 ビット1: ダイアログ ビット2: パラメータセット ビット3: ディスプレイ ビット4: 変換器 ビット5: 調整 ビット6: アナログ出力 ビット7: 制限値 ビット8: ピーク値 ビット9: 入力/出力 ビット10: CAN ビット11: 追加機能 ビット12: 校正 ビット13: DP ビット15: キーボード・ロック
		Parameter sets (パラメータセット)			
2110	1	Enable parameter set	unsigned16	rw	6600: 工場設定 6601: パラメータセット 1 6602: パラメータセット 2 6603: パラメータセット 3 6604: パラメータセット 4
2111	1	Save parameter set	unsigned16	rw	上を参照
		Display adaptation (表示の適合)			
2120	1	Decimal point position	unsigned16	rw	0~5
2121	1	Step	unsigned16	rw	110: 1 111: 2 112: 5 113: 10 114: 20 115: 50 116: 100 117: 200 118: 500 119: 1000

インデックス	サブインデックス	名称	フォーマット	属性	値
		変換器			
2122	1	Physical unit	unsigned16	rw	1603: g 1604: kg 1605: T 1606: kT 1607: TON 1608: lb 1609: oz 1610: N 1611: kN 1619: ㊦m 1620: mm 1621: cm 1622: m 1623: inch 1624: Nm 1625: kNm 1626: FTLB 1627: INLB 1628: ㊦m/m 1629: m/s 1630: m/s ² 1631: % 1632: %0 1633: ppm 1636: MN 1637: NoUnit 1641: Hz 1642: kHz 1643: 1/s 1644: rpm 1645: U/min 1646: lmp 1647: klmp 1648: deg 1649: rad 1650: rad/s 1651: km/h 1652: mph 1653: ft/s 1654: inoz 1655: Ncm 1656: l/h 1657: l/mi

インデックス	サブインデックス	名称	フォーマット	属性	値
		変換器			
2122	1	Physical unit	visible String	rw	4文字
2131	1	Measuring range	unsigned16	rw	533: 1MHz 534: 100kHz 535: 10kHz 536: 1kHz 1646: 5MImp 1647: 1GImp
2132	1	F2 Enable (2nd frequency source)	unsigned16	rw	1: オン 0: オフ
2133	1	Zero index	unsigned16	rw	1: オン 0: オフ
2134	1	Frequency quadrupling	unsigned16	rw	1: オン 0: オフ
2135	1	Direction of rotation	unsigned16	rw	1: オン 0: オフ
2136	1	Trigger level	floating	rw	値の範囲は±5 V (キーボード: 250 mV ステップ)
2137	1	Glitch Filter	unsigned16	rw	1: オン 0: オフ
2138	1	Shunt	unsigned16	rw	1: オン 0: オフ
2139	1	Activation of transducers error input	unsigned16	rw	1: オン 0: オフ
2140	1	Transducer null in kHz	integer32	rw	kHz単位の値
2141	1	Transducer null in physical unit	integer32	rw	例えばkN単位の値
2142	1	Transducer sensitivity in kHz	integer32	rw	kHz単位の値
2143	1	Transducer sensitivity in physic. unit	integer32	rw	例えばkN単位の値
2150	1	Input characteristics 1st point in kHz	integer32	rw	kHz単位の値
2151	1	Input characteristics 2nd point in kHz	integer32	rw	例えばkN 単位の値
2160	1	Input characteristics 1st point in physic. unit	integer32	rw	例えばkN単位の値
2161	1	Input characteristics 2nd point in physic. unit	integer32	rw	例えばkN単位の値

インデックス	サブインデックス	名称	フォーマット	属性	値
		Conditioning (調整)			
2180	1	Tare value	integer32	rw	
2181	1	Zero balance value	integer32	rw	
2182	1	Memory mode for taring	unsigned16	rw	6611 : 一時メモリ 6610 : 固定メモリ
2183	1	Memory mode for zeroing	unsigned16	rw	6611 : 一時メモリ 6610 : 固定メモリ
2185	1	Reference zero	integer32	rw	
2190	1	Filter frequency	unsigned16	rw	908: 0.05Hz 914: 0.1Hz 917: 0.2Hz 921: 0.5Hz 927: 1Hz 931: 2Hz 935: 5Hz 941: 10Hz 945: 20Hz 949: 50Hz 955: 100Hz 958: 200Hz 962: 500Hz 0: Off
2191	1	Filter characteristics	unsigned16	rw	141 : バターワース 142 : ベッセル
		Analogue output (アナログ出力)			
21C1	1	Analogue output mode (voltage/current)	unsigned16	ro	290 : ±10 V 291 : ±20 mA 292 : 4~20 mA
21C1	1	Signal at analogue output	unsigned16	rw	214 : グロス 215 : ネット 204 : 最大 205 : 最小 218 : Peak-to-peak
21D0	1	Zero point analogue output	integer32	rw	物理単位で表した値
21D1	1	Full scale analogue output	integer32	rw	物理単位で表した値
21D2	1	Zero point analogue output	integer32	rw	V 単位の値
21D3	1	Full scale analogue output	integer32	rw	V 単位の値

インデックス	サブインデックス	名称	フォーマット	属性	値
		Limit value switches (制限値スイッチ)			
2210	1	Enable Limit value 1	unsigned16	rw	1 : はい 0 : いいえ
2211	1	Input signal Limit value 1	unsigned16	rw	214 : グロス 215 : ネット 204 : 最大 205 : 最小 218 : Peak-to-peak
2212	1	Switch Dir Limit value 1	unsigned16	rw	130 : 制限値より上 131 : 制限値より下
2214	1	Starting delay LVS 1	integer32	rw	ms
2215	1	Cut-off delay LVS 1	integer32	rw	ms
2216	1	Switching level Limit value 1	integer32	rwp	
2217	1	Hysteresis Limit value 1	integer32	rw	
2218	1	Status Limit value 1	unsigned8	rop	
2220	1	Enable Limit value 1	unsigned16	rw	1 : はい 0 : いいえ
2221	1	Input signal Limit value 1	unsigned16	rw	214 : グロス 215 : ネット 204 : 最大 205 : 最小 218 : Peak-to-peak
2222	1	Switch Dir Limit value 1	unsigned16	rw	130 : 制限値より上 131 : 制限値より下
2224	1	Starting delay LVS 2	integer32	rw	ms
2225	1	Cut-off delay LVS 2	integer32	rw	ms
2226	1	Switching level Limit value 2	integer32	rwp	
2227	1	Hysteresis Limit value 2	integer32	rw	
2228	1	Status Limit value 1	unsigned8	rop	
2230	1	Enable limit value 3	unsigned16	rw	1 : はい 0 : いいえ
2231	1	Input signal Limit value 3	unsigned16	rw	214 : グロス 215 : ネット 204 : 最大 205 : 最小 218 : Peak-to-peak
2232	1	Switch Dir Limit value 3	unsigned16	rw	130 : 制限値より上 131 : 制限値より下
2234	1	Starting delay LVS 3	integer32	rw	ms
2235	1	Cut-off delay LVS 3	integer32	rw	ms
2236	1	Switching level Limit value 3	integer32	rwp	
2237	1	Hysteresis Limit value 3	integer32	rw	
2238	1	Status Limit value 4	unsigned16	rop	

インデックス	サブインデックス	名称	フォーマット	属性	値
2240	1	Enable Limit value 4	unsigned16	rw	1：はい 0：いいえ
2241	1	Input signal Limit value 4	unsigned16	rw	214：グロス 215：ネット 204：最大 205：最小 218：Peak-to-peak
2242	1	SwitchDir Limit value 4	unsigned16	rw	130：制限値より上 131：制限値より下
2244	1	Starting delay LVS4	integer32	rw	ms
2245	1	Cut-off delay LVS4	integer32	rw	ms
2246	1	Switching level limit value 4	integer32	rwp	
2247	1	Hysteresis Limit value 4	integer32	rw	
2248	1	Status Limit value 4	unsigned8	rop	
		Peak values (ピーク値)			
2260	1	Input signal Min store	unsigned16	rw	214：グロス 215：ネット
2261	1	Input signal Max store	unsigned16	rw	214：グロス 215：ネット
2262	1	Envelope discharge	integer32	rw	ディスプレイ/s
2263	1	Enable peak-value store	unsigned16	rw	1：有効 0：固定
		Additional functions (追加機能)			
2271	1	Hardware synchronisation	unsigned16	ro	6700：マスター 6701：スレーブ
2273	1	Take over zero value store when loading parameter set	unsigned16	rw	1 =オン 0 =オフ

インデックス	サブインデックス	名称	フォーマット	属性	値
		Digital I/Os (デジタル入力/出力)			
2310	1	Function Output1	unsigned16	rw	200：機能なし 221：制限値 1 222：制限値 2 223：制限値 3 224：制限値 4 230：エラー/警告 231：停止 232：周波数1 235：F1計測パルス
2311	1	Mode output 1	unsigned16	rw	135：正常 136：逆方向
2312	1	Function Output2	unsigned16	rw	200：機能なし 221：制限値1 222：制限値2 223：制限値3 224：制限値4 230：エラー/警告 231：停止 233：周波数2 234：回転方向
2313	1	Mode output 2	unsigned16	rw	上を参照
2314	1	Function Output3	unsigned16	rw	200：機能なし 221：制限値1 222：制限値2 223：制限値3 224：制限値4 230：エラー/警告 231：停止
2315	1	Mode output 3	unsigned16	rw	上を参照
2316	1	Function Output4	unsigned16	rw	Output3 を参照
2317	1	Mode output 4	unsigned16	rw	上を参照
2320	1	Remote control function Taring	unsigned16	rw	100：入力なし 101：入力1 102：入力2 103：入力3 104：入力4
2322	1	Remote control function Max./ current value	unsigned16	rw	上を参照
2323	1	Remote control function Min./ current value	unsigned16	rw	上を参照
2324	1	Remote control function Hold Max value	unsigned16	rw	上を参照
2325	1	Remote control function Hold Min value	unsigned16	rw	上を参照

インデックス	サブインデックス	名称	フォーマット	属性	値
2326	1	Remote control function Zeroing	unsigned16	rw	上を参照
2327	1	Remote control function Select parameter set 1	unsigned16	rw	上を参照
2328	1	Remote control function Select parameter set 2	unsigned16	rw	上を参照
2329	1	Shunt function	unsigned16	rw	上を参照
2330	1	Enable remote contacts	unsigned16	rw	5：解除 4：固定

CAN interface(CAN インターフェース)					
2400	0	Baud rate in CAN	unsigned16	rw	1409: 10kBaud 1411: 20kBaud 1413: 50kBaud 1417: 125kBaud 1419: 250kBaud 1421: 500kBaud 1424: 1000kBaud
2405	0	Device address	unsigned8	rw	1~127
2410	1	PDO contents	unsigned16	rw	214：クロス 215：ネット 204：最大 205：最小 218：Peak-to-peak 200：オフ
2411	1	Data transmission rate	unsigned32	rw	0.1ms
2412	1	Format measured values	unsigned16	rw	1253：Integer32 1257：フローティング

Functions (機能)					
2600		Zeroing	unsigned8	wop	1：ゼロ調整
2610		Tare	unsigned8	wop	1：風袋引き
2620		Delete Max store	unsigned8	wop	1：常に削除 2：1回削除
2621		Delete Min store	unsigned8	wop	1：常に削除 2：1回削除
2622		Hold Max store	unsigned8	rwp	1：保持
2623		Hold Min store	unsigned8	rwp	1：保持
2630		Control word	unsigned16	rwp	ビット0：ゼロ調整 ビット1：風袋引き ビット4：最大をクリア ビット5：最小をクリア ビット6：最大を保持 ビット7：最小を保持

7.7 フロートデータフォーマットによる製造者指定オブジェクト

インデックス	サブインデックス	名称	フォーマット	属性	値
		Measured values (計測値)			
3000	1	Gross measured value	float	rop	
3001	1	Net measured value	float	rop	
3002	1	Maximum	float	rop	
3003	1	Minimum	float	rop	
3004	1	Peak-to-peak	float	rop	
3005	1	Measured value in kHz or pulse	float	ro	
3006	1	Analogue output value V	float	ro	

		Transducer (変換器)			
3140	1	Transducer null	float	rw	物理単位での値
3141	1	Transducer null in physical unit	float	rw	例えばkN単位の値
3142	1	Transducer sensitivity	float	rw	物理単位での値
3143	1	Transducer nominal value n physical unit	float	rw	例えばkN単位の値
3150	1	Input characteristics 1st point input group	float	rw	
3151	1	Input characteristics 2nd point input group	float	rw	
3160	1	Input characteristics 1st point phys. unit	float	rw	
3161	1	Input characteristics 2nd point phys. unit	float	rw	

		Conditioning (調整)			
3180	1	Tare value	float	rw	
3181	1	Zero balance value	float	rw	
3185	1	Reference zero	float	rw	
		Analogue output (アナログ出力)			
31D0	1	Zero point analogue output phys. unit	float	rw	
31D1	1	Full scale analogue output phys. unit	float	rw	
31D2	1	Zero point analogue output V	float	rw	
31D3	1	Full scale analogue output V	float	rw	

インデックス	サブインデックス	名称	フォーマット	属性	値
		Limit switches (制限スイッチ)			
3216	1	Switching level Limit value 1	float	rwp	
3217	1	Hysteresis Limit value 1	float	rw	
3226	1	Switching level Limit value 2	float	rwp	
3227	1	Hysteresis Limit value 2	float	rw	
3236	1	Switching level Limit value 3	float	rwp	
3237	1	Hysteresis Limit value 3	float	rw	
3246	1	Switching level Limit value 4	float	rwp	
3247	1	Hysteresis Limit value 4	float	rw	
		Peak values (ピーク値)			
3262	1	Envelope discharge	float	rw	表示 値/s

7.8 例

例 1 :

モジュール・アドレス3の増幅器からのSD0 転送を使用して、ネット計測値をフロート値として読み取る場合

増幅器におけるプロトコル

識別子	第1バイト	第2バイト	第3バイト	第4 イト	第5バイト	第6バイト	第7バイト	第8バイト
0603	40	01	30	01	×	×	×	×
CAN識別子	Read	Index low byte	Index high byte	Subindex	don't care			

増幅器からの応答

識別子	第1バイト	第2バイト	第3バイト	第4 イト	第5バイト	第6バイト	第7バイト	第8バイト
0583	43	01	30	01	m0	m1	m2	m3
CAN識別子	Read Acknowledgement	Index low byte	Index high byte	Subindex ×	Low byte		High byte	
Measured value as floating								

例 2 :

フィルター周波数を200 Hzに設定します。

増幅器におけるプロトコル

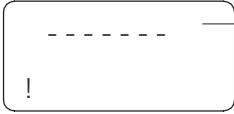
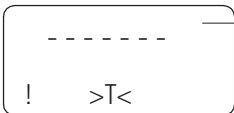
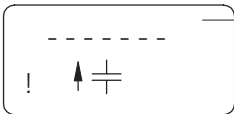
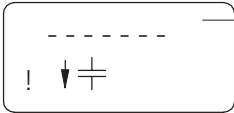
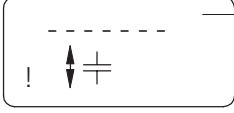
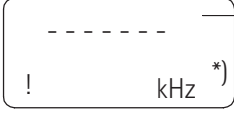
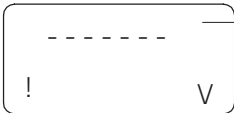
識別子	第1バイト	第2バイト	第3バイト	第4 イト	第5バイト	第6バイト	第7バイト	第8バイト
0603	2B	90	21	01	BB	03	×	×
CAN識別子	Write 2byte	Index low byte	Index high byte	Subindex	Low byte	High byte	don't care	
					958 = (3BF Hex)			

増幅器からの応答

識別子	第1バイト	第2バイト	第3バイト	第4 イト	第5バイト	第6バイト	第7バイト	第8バイト
0583	60	90	21	01	×	×	×	×
CAN識別子	Write Acknowledgement	Index low byte	Index high byte	Subindex	don't care			

8 エラー・メッセージ／操作ステータス (LED)

表示モードによっては、計測値の代わりに様々なエラーメッセージが表示されることがあります。

信号ステータス(モード)	可能なエラーメッセージ		
 <p>クロス</p>	CntrOvfl	Grs+Ovf Grs-Ovf	Scal.Err Init Err
 <p>ネット</p>	CntrOvfl	Net+Ovf Net-Ovf	Scal.Err Init Err
 <p>最大ピーク値</p>	PkMaxOvf	Init Err	} 機能が有効な場合
 <p>最小ピーク値</p>	PkMinOvf	Init Err	
 <p>Peak-to-peak値</p>	PkPk Ovf	Init Err	
 <p>入力信号</p>	CntrOvfl	Init Err	
 <p>アナログ出力信号</p>	CntrOvfl	AnlgOvfl AScalErr	Init Err

*) Imp, kImp

現在のエラーが、各チャンネルごとに続けて表示されます（28ページもご覧ください）。
“ERROR”表示モードになるまで、⊕ キーを押してください。

エラーメッセージ	原因	対策
Counter (Cntr Ovfl)	計測パルスの最大数を超過	ゼロ調整
Input (Inp Ovfl)	入力周波数が高すぎる	計測値範囲を調整
AnlgOutp (AnlgOvfl)	アナログ出力のオーバーフロー	アナログ出力値の割り当てを確認する
PkValMin (PkMinOvfl)	最小ピーク値のオーバーフロー	1.外部リモートを使用してピーク値を消去するか、または 2.PEAKVAL.STOREグループで “ClearPkV”をYesにする
PkValMax (PkMaxOvfl)	最大ピーク値のオーバーフロー	1. 外部リモートを使用してピーク値を消去するか、または 2.PEAKVAL.STOREグループで “ClearPkV”をYesにする
Net (Net+Ovf; Net-Ovf)	ネット値のオーバーフロー ¹⁾	小数点第1位の表示を消去する
Gross (Grs+Ovf; Grs-Ovf)	グロス値のオーバーフロー ¹⁾	小数点第1位の表示を消去する
Transduc	変換器のエラー信号（Low active）	変換器の取扱説明書を参照する
Scaling ²⁾ (Scal.Err)	入力特性の勾配が強すぎる	入力特性を変更する
AnlgScal (AScalErr)	入力または出力特性の勾配が強すぎる	入力または出力特性を変更する
(Init Err)	初期校正値が無効	再起動してみる。同様ならば、PMEをHBM社に返送する。
CAN Tx	バス上にPDO要求がない	CANバスの設定を確認する。

¹⁾ CANバスにおける出力で、±1000000

²⁾ 39ページを参照。

運転ステータス

LED 色	ステータス	意味	
		計測モード	バス・モード
緑	点灯	計測可能	CAN バスが使用可能 (PDO 転送可能)
緑	点滅	インターフェース経由でデータ送信中	
黄	点灯	計測可能	CAN バス準備中 (PDO の転送は不可能)

LED 色	ステータス	意味		対策
		計測モード	バス・モード	
赤	点滅	測定値オーバーフロー LCDエラー	CAN送信エラー	計測範囲を調整してから再起動
赤	点灯	初期化段階：計測の準備中、 校正エラー 初期校正のエラー	CAN バスでの通信を準備中 (バスはOFF)	しばらくお待ちください。 PMEをHBM社に返送してください。

9 Keyword index

A

additional functions, 45, 60
 address, 44
 amplifier settings, 10
 analogue output, 11, 12, 17, 18, 41, 58, 63

B

baud rate, 44
 Bessel, 40
 Butterworth, 40

C

CAN interface, 24, 46, 62
 CAN interface description, 46
 CAN –bus, 17, 24, 44, 68
 connecting, 17
 CANopen interface, connecting, 24
 coded lateral guide, 18
 coded pin, 18
 commissioning, 29
 conditioning, 58, 63
 configuration, 29
 connecting
 CAN interface, 24
 supply voltage, 18
 connecting a transducer, to an MP60, to an MP07, 21
 connecting flat ribbon cable, 16
 connection
 frequency, pulse counter, incremental transducer
 asymmetric, 23
 symmetric, 23
 rotation speed/angle of rotation measurement
 asymmetric, 22
 symmetric, 21
 torque measurement, 21, 22

control inputs, 17, 19, 43
 control inputs and outputs, 17
 control outputs, 17, 19
 current value, 44
 cyclical transmission of measured values, 46

D

dialogue, 55
 digital I/Os, 61
 digital input, 18
 digital output, 18
 DIP switches, 10, 24
 direction of rotation, 39, 57
 discharge rate, 42
 dismantling, 14
 display adaptation, 55

E

emergency object, 52
 error, 28
 error acknowledgement, 48
 error code, 51
 error message, 29, 66, 67
 error messages, 28

F

factory settings, 11, 12
 filter, 40
 flat ribbon cable, 25
 frequency quadrupling, 39, 57
 function test, 29
 functions, 62

G

Glitch filter, 39, 57

H

hysteresis, 42

I

input characteristics, 39
 input remote controls, 43
 input signal asymmetric / differential, 12
 inputs, 43
 interface, connecting, 24

L

LED, 68
 limit switches, 64
 limit value, 42
 limit value level, 42
 limit value switches, 59
 line terminating resistance, 12
 load, 38

M

Master/Slave, 25
 measured value, 53
 measured values, 63
 measuring mode, 27
 measuring range, 57
 mounting, 14
 MP07, 9, 16, 17, 47

O

object directory, 49, 53
 operating direction, 42
 output characteristics, 41
 output rate, 44
 output remote controls, 43

outputs, 43

P

parameter, 30
 parameters
 description, 38
 read, write, 47
 setting up, 31
 password, 27, 38
 peak value, 43, 44, 67
 peak values, 60, 64
 peak-value, 42
 peak-value memory, 42
 pin assignment for terminal plugs, 18
 PLC, 47
 PLC connection, 19
 power failure, 18
 PROFI-bus, 44
 profile, 44

R

Referenznull, 45
 remote controls, 43
 Rotation speed measurement, 36

S

save, 38
 scale factor, 41
 scale range, 41
 scaling, 41
 Second spring, 15
 set-up mode, 27
 setting up, 26, 29
 setting up parameters, 31
 setting up the amplifier, 12
 setting zero, 40
 standstill, 28
 standstill indication, 45

starting delay, 42
supply voltage, 18, 20
supply voltage MP07, 20
supply voltage MP60, 18
switching convention, 10
switching threshold, load, save, 39
synchronisation, 17, 25
Synchronization, 13

T

T10F, 35
tare, 40
Tare, 40
terminal plug, 17, 18
voltage supply, CAN-bus, synchronisation, control inputs, control outputs, 17

Terminating bus impedanz, 13
terminating impedance, 24
Torque measurement, 35
torque transducer, 8, 9
transducer, 56, 57, 63
transducer connection, 17
transducer excitation, 17
trigger level, 57

V

value, 42
voltage supply, 17, 18, 20

Z

zero balance, 39, 40
zero index, 39, 57, 58
zero reference, 11



スペクトリス株式会社HBM事業部

本 部 〒101-0048 東京都千代田区神田司町2-6 司町ビル 4階
TEL 03-3255-8156 FAX 03-3255-8159
関西営業所 〒532-0003 大阪府大阪市淀川区宮原3-5-24 新大阪第一生命ビル 11F
TEL 06-6396-8507 FAX 06-6396-8509
URL www.hbm.com/jp E-mail hbm-sales@spectris.co.jp

改良のため予告なしに変更が御座います。
全ての記述は、一般的な事柄であり、運用
によってもたらされる結果について、弊社
は特別な補償や責任は一切負いかねますの
で予めご了承ください。

09.11-02-20T

記述に差異が有る場合にはドイツ語原本が正となります。