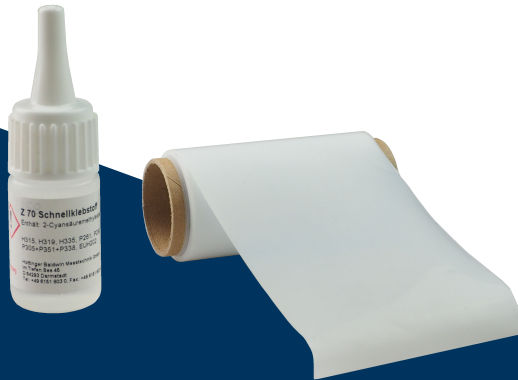


ENGLISH DEUTSCH FRANÇAIS

Instructions for use Gebrauchsanweisung Instructions d'emploi



Z70

Hottinger Brüel & Kjaer GmbH
Im Tiefen See 45
D-64293 Darmstadt
Tel. +49 6151 803-0
Fax +49 6151 803-9100
info@hbkworl.com
www.hbkworl.com

Mat.: 7-0104.0003
DVS: A01653 04 Y00 00
08.2022

© Hottinger Brüel & Kjaer GmbH

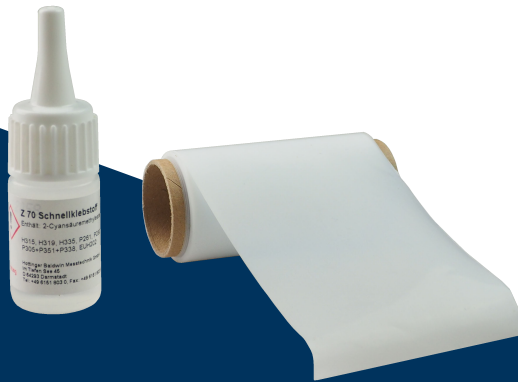
Subject to modifications.
All product descriptions are for general information only. They are not to be understood as a guarantee of quality or durability.

Änderungen vorbehalten.
Alle Angaben beschreiben unsere Produkte in allgemeiner Form. Sie stellen keine Beschaffenheits- oder Haltbarkeitsgarantie dar.

Sous réserve de modifications.
Les caractéristiques indiquées ne décrivent nos produits que sous une forme générale. Elles n'impliquent aucune garantie de qualité ou de durabilité.

ENGLISH DEUTSCH FRANÇAIS

Instructions for use



Z70

TABLE OF CONTENTS

1	Safety instructions	3
2	General information	3
2.1	Scope of delivery	3
2.2	Field of application	3
3	Preparing the SG	4
4	Preparing the adhesive surfaces	5
4.1	General information	5
4.2	Coarse cleaning	5
4.3	Degreasing	5
4.4	Roughening	5
4.5	Fine cleaning	6
4.6	Preparing non-metallic bonding surfaces	6
5	Preparing the SG installation	6
6	Applying the Z70 adhesive	8
7	SG installation	9
7.1	Applying the adhesive	9
7.2	Curing	9
8	Storage	10
9	Specifications	10

1 SAFETY INSTRUCTIONS

It is essential to note the details given in the Material Safety Data Sheet of the product. You can download the safety data sheet via the HBM website: <http://www.hbm.com/sds/>.

2 GENERAL INFORMATION

Z70 is a cold curing single-component adhesive.

2.1 Scope of delivery

- Z70 superglue, bottle with drop nozzle, 10 ml (for 250 to 500 SG)
- Fluoropolymer tape
- Fluoropolymer strip
- 2 dosing tips
- Usage instructions

2.2 Field of application

The solvent-free cyanoacrylate group-based superglue Z70 is intended for the installation of strain gages (SG). It is suitable for SG in the series:

Y, C, LD, E and residual stress SG (optimal suitability)

G (good suitability)

Z70 is not suitable for bonding porous materials, such as wood, concrete or foam. The customer must qualify and assess the quality of the adhesive bond.

With cyanoacrylate adhesives, curing is initiated by the catalytic effect of the humidity absorbed from the air. Relative humidity between 40% and 70% provides the best conditions. If the relative humidity is less than 30%, the reaction is noticeably delayed and in extreme cases, may not occur at all. If the relative humidity is greater than 80%, impact curing will result. Z70 will only cure in thin layers in the given time. Thick layers of adhesive will not cure completely or even at all. Heavily scratched or rough surfaces are therefore unsuitable.

The curing rate depends on the chemical state of the components to be bonded. Basic surfaces speed up the hardening process, acidic surfaces can not only delay curing, they may also prevent it. In this case, use the accelerator BCY01, which is available separately. Table *Tab. 2.1* shows the recommended values for the hardening time, subject to the material to be bonded, at a temperature of 20°C and a relative humidity of 65%.

Component material	Curing time in seconds
Steel	60 ... 120
Aluminum	50 ... 100
Plastics	10 ... 60

Tab. 2.1 Curing times for the various materials

At temperatures below room temperature, you must expect the curing time to be extended and full curing (final hardness) to take longer.

Once the time specified in Tab. 2.1 has expired, the adhesive will have bonded sufficiently so that you can start connecting the cable. Final hardness takes about 24 hours. However, measurements can be taken after the times stated in Tab. 2.2.

Method of measurement	Bonding temperature in °C	
	5	20
	Minimum curing time in minutes	
dynamic	90	10
static	120	15

Tab. 2.2 Minimum curing times

3 PREPARING THE SG

Strain gages supplied ex factory are in working condition and may only be handled with tweezers.

If the SG is contaminated during handling:

- ▶ Carefully clean the adhesive side of the SG with a cotton bud soaked in solvent (such as RMS1 or RMS-SPRAY).
- ▶ Carefully allow any remaining solvent to evaporate.



Important

If the SG has an installation aid (adhesive tape), make sure that the adhesive film of the tape is not dissolved by the cotton bud and transferred to the SG.

4 PREPARING THE ADHESIVE SURFACES

4.1 General information

The installation quality basically depends on the preparation of the measuring point. The aim is to create a surface that is even and oxide-free so that it can be easily wetted.

The condition of the measurement object will determine which of the following steps are necessary.

4.2 Coarse cleaning

- ▶ Remove films of oxide and Eloxal, paint and other contamination from a generous area around the measuring point.

4.3 Degreasing

The choice of cleaning agent will depend on the type of impurity and the sensitivity of the material used in the workpiece being measured. Recommended for most applications is the cleaning agent RMS1 (HBM order no.: 1-RMS1 or 1-RMS1-SPRAY), a mixture of acetone and isopropanol. Powerful grease-dissolvers, such as methylethylketone or acetone, are also commonly used. Toluene is suitable for removing wax-like substances.

When larger areas are contaminated, it is advisable to first clean them with water and an abrasive agent.

- ▶ Wash over the surface to be cleaned with a piece of non-woven fabric soaked in solvent. First, clean a larger area around the measuring point, then clean ever smaller areas, so that dirt and impurities are not rubbed into the measuring point from the edges.



Important

*You should **never** use a **solvent** that is **technically pure**; **chemical purity is essential**. The solvent must **never be taken directly** from the storage container, it is better to pour some solvent into a small, clean dish first, where you can then soak up the amount of solvent required with the non-woven fabric. On no account should any remaining liquid be poured back into the storage container as this would contaminate the contents.*

4.4 Roughening

A slightly roughened surface provides a larger surface for the adhesive and therefore improves adhesion. You can obtain this kind of surface by sandblasting, etching or sanding with medium-coarse emery cloth.

- ▶ 320 grain corundum, which must be completely clean and should only be used once, is suitable for sandblasting. When using emery cloth (recommendation: 220 to 300 grain), please roughen in a circular motion.

Z70 can also be applied to smooth or polished areas if the surface of the measurement object must not be damaged.

The steps described below should be taken immediately after roughening to prevent the formation of new oxide films.

4.5 Fine cleaning

Carefully remove all dirt particles and dust.

- ▶ To do this, dip a pad of non-woven material using clean tweezers into one of the solvents mentioned above and then clean the measuring point.
- ▶ Only ever make a single stroke with each non-woven pad.
- ▶ Continue cleaning until there is no discoloration (contamination) on the non-woven pad. Make sure that the solvent has evaporated completely before taking any of the following steps.

4.6 Preparing non-metallic bonding surfaces

Non-metallic materials are basically treated in the same way as metals. The bonding surfaces must be free from grease and, if possible, slightly roughened. Polyethylene and untreated fluoropolymer cannot be bonded.

We generally recommend carrying out tests beforehand to check bonding capability. You do not need to roughen the surfaces of glass, porcelain or enamel.



Important

Do not use your breath to blow away any fluff that remains or touch the measuring point with your fingers after cleaning under any circumstances!

5 PREPARING THE SG INSTALLATION



Important

Because Z70 adhesive has such a short reaction time, the strain gage can no longer be aligned once the bonding process has been started. Therefore, be sure to follow the instructions below.

When the SG has a lead, the solder terminal can be attached with the SG to the workpiece in a single operation.

- ▶ First, remove residual oxide from the soldering eyelets using an eraser pencil or similar.
- ▶ Then slide the solder terminal between the lead and the carrier of the SG.

- ▶ Shorten the lead (see Fig. 5.1a and Fig. 5.1b) and fix the solder terminal in position with adhesive tape.

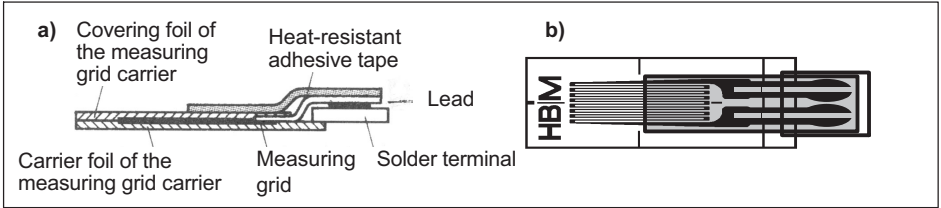


Fig. 5.1 Shorten the lead and connect to the SG

- ▶ Attach another piece of adhesive tape on top of the SG so that it overlaps on both sides.
- ▶ Place the SG on the measuring point and carefully align it. Now use the tweezers to press down firmly on one end of the adhesive strip, as far as the SG.
- ▶ Gently pull the adhesive tape on the opposite side of the SG up a little creating a hinge to lift up the SG without changing its position.

Any excess adhesive can escape via the sides of the SG that are not covered with an adhesive strip (Fig. 5.2).

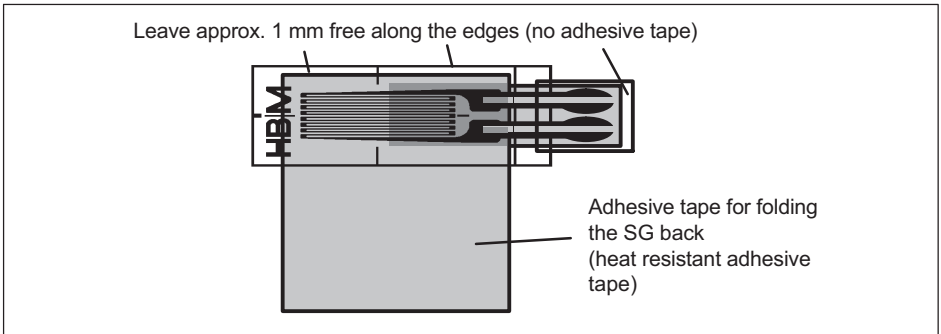


Fig. 5.2 Fixing the adhesive tape

- ▶ In SG without leads, create a hinge-like connection as shown in Fig. 5.3 (without additional solder terminals).

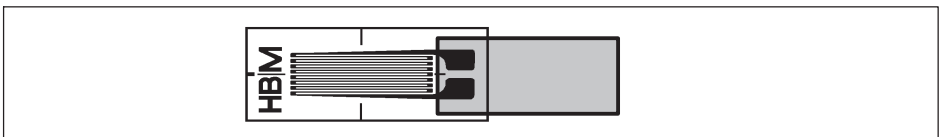


Fig. 5.3 Hinge-like connection for SG without lead

Unnecessary distribution of adhesive on the measurement object can be prevented by using a "mask".

- ▶ Apply adhesive tape around the installation area at a distance of approx. 5 to 10 mm (see Fig. 5.4).

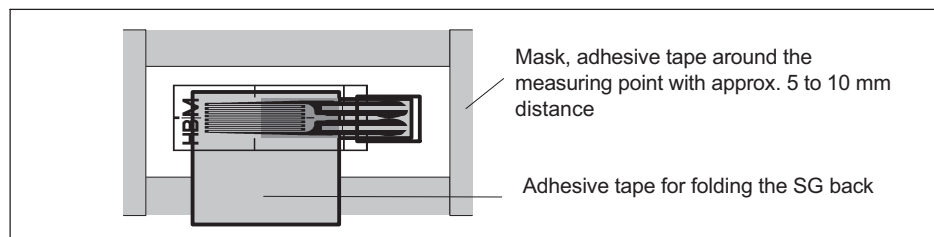


Fig. 5.4 Preparing the SG installation point

6 APPLYING THE Z70 ADHESIVE

- ▶ Unscrew the cap.
- ▶ Carefully cut off the tip of the dropper. After use, close it again by replacing the cap.
- ▶ Firmly push the plastic tip onto the drop nozzle. The dosing tip dispenses very fine drops of Z70 and also allows adhesive to be applied to places that are difficult to access.

If the adhesive is not used for a long time, it will harden and seal the tip. Clean the dosing tip or cut it down so that it can be used again.



Important

Please note the following points after using the adhesive:

- ▶ Remove the dosing tip immediately from the drop nozzle.
- ▶ Remove adhesive residues from the drop nozzle with a lint-free cloth. This will prevent the cap becoming bonded to the drop nozzle.
- ▶ Put the cap back on the bottle immediately to close it. This will stop any moisture getting into the bottle and rendering the adhesive unusable.
- ▶ Tap the end of the dosing tip against an absorbent base to remove any residual adhesive.
- ▶ Eject any residual adhesive from the capillary tube with a disposable syringe or by gently tapping it against an edge.
To reduce the risk of the drop nozzle drying out, you can additionally seal it with a pin after use. Then put the cap back on for secure storage.

7 SG INSTALLATION

- ▶ To prepare for installation, prepare a piece of the supplied fluoropolymer tape and a section of the fluoropolymer strip.

7.1 Applying the adhesive

- ▶ The adhesive must be at room temperature before you open the bottle to prevent moisture getting into the adhesive.
- ▶ Apply a drop of the adhesive to the workpiece.
- ▶ Use the piece of the fluoropolymer strip that you have just prepared to carefully spread the drop of adhesive without applying any pressure and without touching the measurement object. This may otherwise lead to partial hardening of the adhesive.
- ▶ Next, immediately fold the strain gage down onto the layer of adhesive. You must use the supplied fluoropolymer tape to prevent adhesive from getting onto other objects (Caution: Also sticks to skin).
- ▶ Applying even pressure with your thumb, press the SG (covered by the piece of fluoropolymer tape) onto the workpiece for approx. 1 minute.

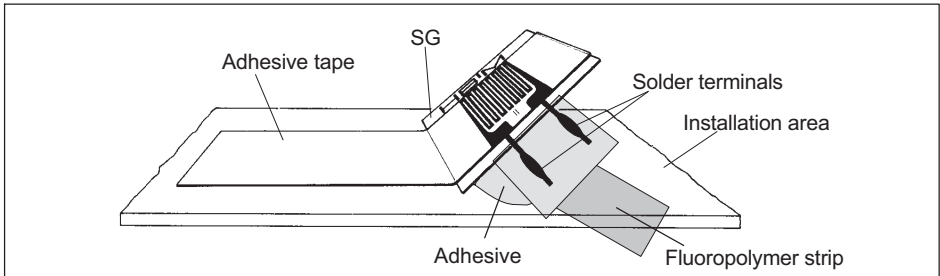


Fig. 7.1 Spreading the adhesive onto the application area

7.2 Curing

The adhesive cures within several minutes at a relative humidity of approx. 65%. At lower humidities, initial strength will be reached after a correspondingly longer waiting time.

- ▶ Only remove the adhesive tape from the SG after the adhesive has reached a sufficient initial strength. The excess adhesive on and around the SG should be fully dry.
- ▶ Carefully remove the adhesive tape at a low angle - starting from the SG - towards the outside to reduce the danger of pulling off the SG as the adhesive will not be fully cured yet.

Under unfavorable ambient conditions, you can use the accelerator BCY01 to reduce the curing time. Treat one of the two surfaces to be bonded with BCY01 and the adhesive will cure immediately.

The use of BCY01 accelerator is recommended under the following conditions:

- Humidity is too low (rel. humidity < 30 to 40%)
- Surfaces react acidically
- Temperatures are too low



Important

Only use the BCY01 accelerator when one of the above-mentioned conditions is present. Improper application can lead to shock curing. The stresses then present in the adhesive layer will lead to unstable measuring points and will reduce the maximum elongation of the joint.



Tip

Practical experience with Z70 shows that curing difficulties are mainly caused by applying the adhesive too thickly.

8 STORAGE

Store the bottles standing where possible.

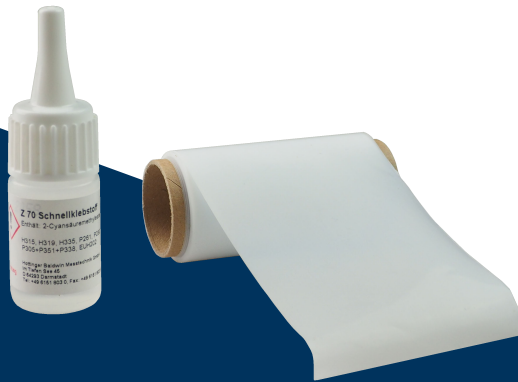
Protect the superglue Z70 against heat, sunlight and moisture, store it cool and dry. When stored correctly, usable at least until the best-before date indicated on the packaging.

9 SPECIFICATIONS

Temperature limits	
For zero-point related measurements	-55 °C ... +100 °C
For non zero-point related measurements	-70 °C ... +120 °C
Solubility	Dimethyl sulphoxide, alkali, boiling water
Swelling	If stored for long periods in esters (ethylacetate) and ketones (acetone, methylethylketone)

ENGLISH DEUTSCH FRANÇAIS

Gebrauchsanweisung



Z70

INHALTSVERZEICHNIS

1	Sicherheitshinweise	3
2	Allgemeines	3
2.1	Lieferumfang	3
2.2	Anwendungsbereich	3
3	Vorbereitung der DMS	5
4	Klebeflächenvorbereitung	5
4.1	Allgemeines	5
4.2	Grobreinigung	5
4.3	Entfetten	5
4.4	Aufräuen	6
4.5	Feinreinigung	6
4.6	Vorbereiten nichtmetallischer Klebeflächen	6
5	Vorbereiten der DMS-Installation	7
6	Anwenden des Klebstoffs Z70	9
7	Installation der DMS	10
7.1	Auftragen des Klebstoffs	10
7.2	Aushärtung	10
8	Lagerung	11
9	Technische Daten	12

1 SICHERHEITSHINWEISE

Beachten Sie unbedingt die Angaben im Sicherheitsdatenblatt zum Produkt. Sie können das Sicherheitsdatenblatt über die Website von HBM herunterladen:
<http://www.hbm.com/sds/>.

2 ALLGEMEINES

Z70 ist ein kalthärtender Einkomponentenklebstoff.

2.1 Lieferumfang

- Schnellklebstoff Z70, Flasche mit Tropfdüse, 10 ml (für 250 bis 500 DMS)
- Fluorpolymerband
- Fluorpolymerstreifen
- 2 Dosierspitzen
- Gebrauchsanweisung

2.2 Anwendungsbereich

Der Schnellklebstoff Z70 aus der Gruppe der lösungsmittelfreien Cyanacrylat-Klebstoffe ist zum Installieren von Dehnungsmessstreifen (DMS) bestimmt. Er ist geeignet für DMS der Serien:

Y, C, LD, E und Eigenspannungs-DMS (optimale Eignung)

G (gute Eignung)

Z70 ist nicht geeignet zum Kleben auf porösen Stoffen, wie z.B. Holz, Beton oder Schaumstoff. Die Güte der Klebeverbindung muss vom Kunden qualifiziert und bewertet werden.

Die Aushärtung wird bei Cyanacrylat-Klebstoffen durch die katalytische Wirkung der aus der Luft absorbierten Feuchtigkeit eingeleitet. Die günstigsten Bedingungen liegen bei einer relativen Luftfeuchte zwischen 40% und 70%. Bei einer relativen Luftfeuchte unter 30% wird die Reaktion spürbar verzögert, in extremen Fällen kann sie ausbleiben. Bei mehr als 80% relativer Luftfeuchte kommt es zur Schockhärtung. Z70 härtet nur in dünnen Schichten in der angegebenen Zeit aus. Dicke Klebstoffschichten härten unvollständig oder gar nicht. Deshalb sind stark aufgeraute Oberflächen ungeeignet.

Die Aushärtegeschwindigkeit hängt vom chemischen Zustand der zu verbindenden Teile ab. Basische Oberflächen beschleunigen das Abbinden, saure Oberflächen können das Aushärten nicht nur verzögern, sondern auch verhindern. Verwenden Sie in solchen Fällen den separat lieferbaren Beschleuniger BCY01. Die Tabelle *Tab. 2.1* gibt Richtwerte für die

Abbindezeit in Abhängigkeit von dem zu verklebenden Material bei einer Temperatur von 20°C und einer relativen Luftfeuchte von 65%.

Bauteilwerkstoff	Härtezeit in Sekunden
Stahl	60 ... 120
Aluminium	50 ... 100
Kunststoffe	10 ... 60

Tab. 2.1 Härtezeit für verschiedene Werkstoffe

Bei Temperaturen unterhalb der Raumtemperatur müssen Sie mit einer Verlängerung der Härtezeit und der vollständigen Aushärtung (Endhärte) rechnen.

Nach Ablauf der in Tab. 2.1 angegebenen Zeit hat der Klebstoff soweit abgebunden, dass Sie mit dem Anschließen der Kabel beginnen können. Die Endhärte wird erst nach ca. 24 Stunden erreicht. Messungen sind jedoch bereits nach den in der Tab. 2.2 angegebenen Zeiten möglich.

Art der Messung	Klebetemperatur in °C	
	5	20
	Mindestaushärtezeit in Minuten	
dynamisch	90	10
statisch	120	15

Tab. 2.2 Mindestaushärtezeiten

3 VORBEREITUNG DER DMS

Die ab Werk gelieferten DMS sind gebrauchsfähig und dürfen nur noch mit einer Pinzette berührt werden.

Falls die DMS bei der Handhabung verschmutzt wurden:

- ▶ Reinigen Sie die Klebeseite der DMS vorsichtig mit einem in Lösungsmittel (z. B. RMS1 bzw. RMS1-SPRAY) getränkten Wattestäbchen.
- ▶ Lassen Sie Lösungsmittelreste sorgfältig ablüften.



Wichtig

Achten Sie bei DMS mit Installationshilfe (Klebeband) darauf, dass der Klebefilm des Klebebands nicht mit den Wattestäbchen angelöst und auf den DMS übertragen wird.

4 KLEBEFLÄCHENVORBEREITUNG

4.1 Allgemeines

Die Qualität der Installation hängt wesentlich von der Vorbereitung der Messstelle ab. Ziel ist es, eine gleichmäßige, oxidfreie und gut benetzbare Oberfläche zu schaffen.

Welche der nachfolgend beschriebenen Schritte notwendig sind, hängt vom Zustand des Messobjekts ab.

4.2 Grobreinigung

- ▶ Entfernen Sie Oxidschichten, Eloxalschichten, Farbanstriche und andere Verunreinigungen in einem großzügig bemessenen Umkreis um die Messstelle herum.

4.3 Entfetten

Die Wahl des Reinigungsmittels richtet sich nach Art der Verschmutzung und nach der Empfindlichkeit des Materials des zu messenden Werkstückes. Für die meisten Anwendungsfälle empfiehlt sich das Reinigungsmittel RMS1 (HBM-Bestell-Nr.: 1-RMS1 oder 1-RMS1-SPRAY), ein Gemisch aus Aceton und Isopropanol. Außerdem sind stark fettlösende Stoffe wie z. B. Methylethylketon oder Aceton gebräuchlich. Toluol eignet sich zum Entfernen wachsähnlicher Stoffe.

Wir empfehlen, bei starker Verschmutzung größere Flächen zunächst mit Wasser und Scheuermittel zu reinigen.

- ▶ Waschen Sie die zu reinigende Fläche mit einem lösungsmittelgetränkten Vliesstoff ab. Reinigen Sie zunächst eine größere Fläche um die Messstelle herum, dann immer

kleinere Flächen, um nicht von den Rändern her Schmutz in die Messstelle einzubringen.



Wichtig

Verwenden Sie **niemals** ein **Lösungsmittel** von nur **technischer Reinheit**; **chemische Reinheit** ist **unbedingt erforderlich**. Schütten Sie das Lösungsmittel zunächst in eine kleine saubere Schale, aus der Sie dann mit dem Vliesstoff das Lösungsmittel aufsaugen, verwenden Sie es **nicht direkt** aus dem Vorratsbehälter. Auf keinen Fall dürfen Reste in den Vorratsbehälter zurückgeschüttet werden, da dann der gesamte Inhalt des Vorratsbehälters verschmutzt wird.

4.4 Aufrauen

Eine leicht aufgeraute Oberfläche bietet dem Klebstoff eine vergrößerte Oberfläche für eine verbesserte Haftung. Sie erreichen eine solche Oberfläche durch Sandstrahlen, Beizen oder durch Schleifen mit mittelgrobem Schmirgelleinen.

- ▶ Zum Sandstrahlen eignet sich Stahlkorund der Körnung 320, der absolut sauber sein muss und nur einmal verwendet werden sollte. Bei der Verwendung von Schmirgelleinen (Empfehlung: Körnung 220 bis 300) sollten Sie mit kreisenden Bewegungen aufrauen.

Wenn die Oberfläche des Messobjekts nicht verletzt werden darf, können Sie Z70 auch an glatten oder polierten Flächen anwenden.

Die nachfolgenden Arbeitsvorgänge sollten unmittelbar nach dem Aufrauen erfolgen, um zu verhindern, dass sich erneut Oxidschichten bilden.

4.5 Feinreinigung

Entfernen Sie sorgfältig alle Schmutzpartikel und Staub.

- ▶ Tauchen Sie dazu mit einer sauberen Pinzette ein Vliesstoffpad in eines der oben genannten Lösungsmittel und reinigen Sie damit die Messstelle.
- ▶ Führen Sie jeweils nur einen Strich mit einem Vliesstoffpad aus.
- ▶ Wiederholen Sie die Reinigung so lange, bis der Vliesstoff keine Verfärbung (Verunreinigung) mehr zeigt. Achten Sie darauf, dass das Lösungsmittel vollständig verdampft, bevor Sie mit den nachfolgenden Arbeitsschritten beginnen.

4.6 Vorbereiten nichtmetallischer Klebeflächen

Nichtmetallische Werkstoffe werden prinzipiell in der gleichen Weise behandelt wie Metalle. Die Klebeflächen müssen fettfrei und nach Möglichkeit etwas aufgeraut sein. Nicht beklebbar sind Polyethylen und unbehandeltes Fluoropolymer.

Generell empfehlen wir, die Bindefähigkeit durch Vorversuche zu testen. Bei Glas, Porzellan und Emaille können Sie auf das Aufrauen verzichten.



Wichtig

Blasen Sie zurückgebliebene Fussel auf keinen Fall mit Atemluft weg und berühren Sie die Messstelle nicht mehr mit den Fingern!

5 VORBEREITEN DER DMS-INSTALLATION



Wichtig

Infolge der kurzen Reaktionszeit des Klebstoffs Z70 ist ein Ausrichten des DMS nicht mehr möglich, nachdem der Klebevorgang begonnen wurde. Beachten Sie deshalb die nachfolgenden Hinweise.

Bei DMS mit Anschlussbändchen kann der Lötstützpunkt in einem Arbeitsgang mit dem DMS auf das Werkstück aufgebracht werden.

- ▶ Befreien Sie zunächst die Lötäugen des Stützpunktes mit einem Radierstift oder ähnlichem von Oxidresten.
- ▶ Schieben Sie den Lötstützpunkt zwischen Bändchen und Träger des DMS.
- ▶ Kürzen Sie die Anschlussbändchen (siehe Abb. 5.1a und Abb. 5.1b) und fixieren Sie den Lötstützpunkt mit einem Stück Klebeband.

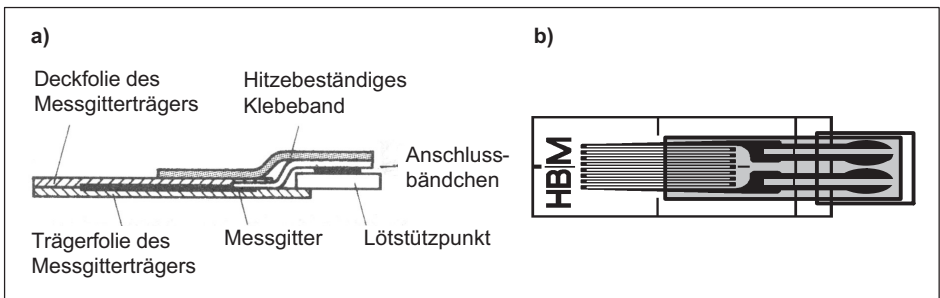


Abb. 5.1 Anschlussbändchen kürzen und mit DMS verbinden

- ▶ Kleben Sie ein weiteres Stück Klebeband beidseitig überlappend auf die Oberseite des DMS.
- ▶ Legen Sie den DMS auf die Messstelle und richten Sie ihn sorgfältig aus. Drücken Sie dann ein Ende des Klebestreifens bis an den DMS mit der Pinzette fest an.
- ▶ Ziehen Sie an der gegenüberliegenden Seite den DMS mit Klebeband wieder etwas ab, so dass ein Scharnier entsteht, mit dem der DMS angehoben werden kann, ohne dass sich seine Position verändert.

Durch die nicht mit Klebstreifen abgedeckten Seiten des DMS kann überschüssiger Klebstoff entweichen (Abb. 5.2).

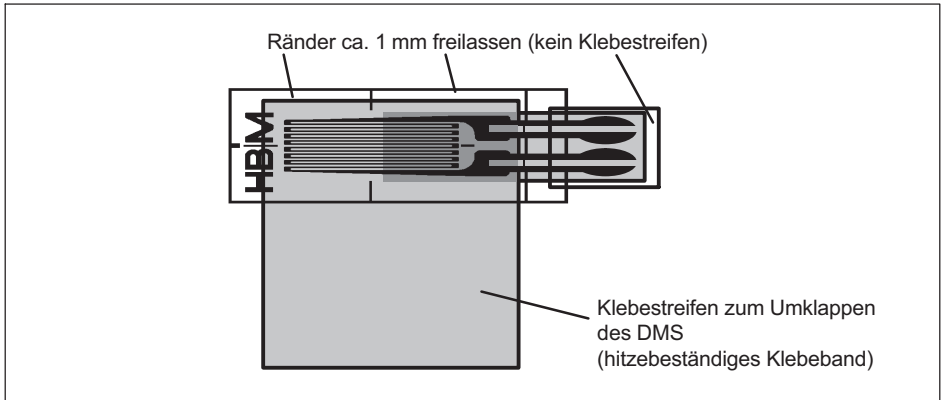


Abb. 5.2 Fixieren des Klebebandes

► Stellen Sie bei DMS ohne Anschlussbändchen die scharnierartige Verbindung nach Abb. 5.3 her (ohne zusätzliche Lötstützpunkte).

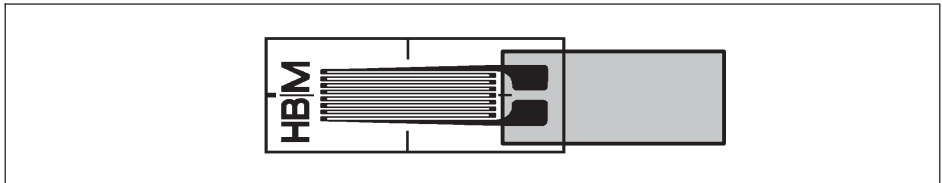


Abb. 5.3 Scharnierartige Verbindung bei DM ohne Anschlussbändchen

Mit einer „Maske“ wird unnötiges Verteilen von Klebstoff auf dem Messobjekt verhindert.

- ▶ Bringen Sie ein Klebeband im Abstand von ca. 5 bis 10 mm um die Installationsfläche an (siehe Abb. 5.4).

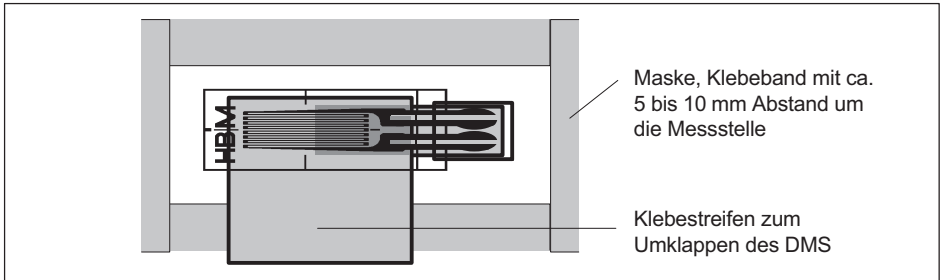


Abb. 5.4 Vorbereiten der DMS-Installationsstelle

6 ANWENDEN DES KLEBSTOFFS Z70

- ▶ Drehen Sie den Verschluss auf.
- ▶ Schneiden Sie die Spitze des Tropfeinsatzes vorsichtig ab und verschließen Sie ihn nach Gebrauch durch Aufstecken des entfernten Verschlusses wieder.
- ▶ Schieben Sie die Dosierspitze fest auf die Tropfdüse. Mit der Dosierspitze können Sie Z70 sehr fein dosieren und auch an schwer zugänglichen Stellen aufbringen.

Wird der Klebstoff längere Zeit nicht benutzt, härtet er aus und verschließt die Spitze. Reinigen Sie die Dosierspitze oder schneiden Sie sie an, um die Dosierspitze weiter verwenden zu können.



Wichtig

Beachten Sie folgende Punkte nach dem Gebrauch des Klebstoffs.

- ▶ Entfernen Sie die Dosierspitze sofort von der Tropfdüse.
- ▶ Entfernen Sie Klebstoffreste an der Tropfdüse mit einem fusselfreien Tuch. Dies verhindert das Verkleben der Kappe mit der Tropfdüse.
- ▶ Verschließen Sie die Flasche sofort wieder mit dem Verschluss. Dadurch wird verhindert, dass Feuchtigkeit in die Flasche gelangt und der Klebstoff unbrauchbar wird.
- ▶ Stoßen Sie die Dosierspitze mit dem konisch erweiterten Ende auf eine saugende Unterlage auf, um eventuelle Klebstoffreste zu entfernen.
- ▶ Drücken Sie Klebstoffreste in der Kapillare mit einer Einwegspritze aus oder entfernen Sie sie durch leichtes Anschlagen an eine Kante.

Um die Gefahr des Eintrocknens der Tropfdüse zu verringern, können Sie die Tropfdüse nach Gebrauch zusätzlich mit einer Stecknadel verschließen. Stecken Sie zur sicheren Lagerung den Verschluss danach wieder auf.

7 INSTALLATION DER DMS

- ▶ Legen Sie sich zur Vorbereitung der Installation ein Stück des beiliegenden Fluorpolymerbandes und einen Abschnitt vom Fluorpolymerstreifen bereit.

7.1 Auftragen des Klebstoffs

- ▶ Bringen Sie den Klebstoff vor dem Öffnen der Flasche auf Raumtemperatur, damit keine Kondensfeuchte in den Klebstoff eindringt.
- ▶ Lassen Sie einen Tropfen des Klebstoffes auf das Werkstück auftropfen.
- ▶ Verteilen Sie den Tropfen vorsichtig mit dem zuvor abgeschnittenem Stück Fluorpolymerstreifen ohne Druck auszuüben und das Messobjekt zu berühren. Dies kann sonst zu einer partiellen Aushärtung des Klebstoffs führen.
- ▶ Klappen Sie sofort danach den DMS auf die Klebstoffschicht. Benutzen Sie hierzu unbedingt das beiliegende Fluorpolymerband, um ungewolltes Verkleben andere Objekte zu vermeiden (Achtung: Klebt auch auf Haut).
- ▶ Drücken Sie den DMS - abgedeckt mit dem Stück Fluorpolymerband - für ca. 1 Minute gleichmäßig mit dem Daumen auf das Werkstück.

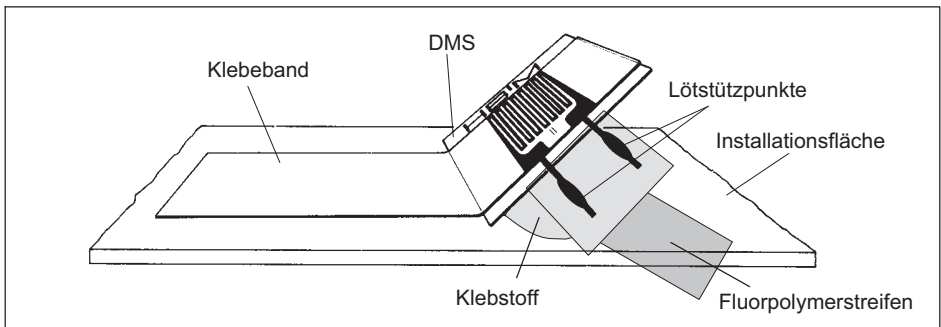


Abb. 7.1 Verteilen des Klebstoffs auf die Applikationsfläche

7.2 Aushärtung

Der Klebstoff härtet bei einer relativen Luftfeuchte von ca. 65% nach wenigen Minuten aus. Bei geringerer Feuchte wird die Anfangsfestigkeit nach einer entsprechend längeren Wartezeit erreicht.

- ▶ Entfernen Sie das Klebeband vom DMS erst, wenn der Klebstoff eine ausreichende Anfangsfestigkeit erreicht hat. Der überschüssige Klebstoff am DMS und in der DMS-Umgebung sollte völlig trocken sein.
- ▶ Das Klebeband unter einem flachen Winkel - beginnend auf dem DMS - vorsichtig nach außen hin abziehen, um die Gefahr eines Ablösens des DMS wegen des noch nicht vollständig ausgehärteten Klebstoff zu verringern.

Bei ungünstigen Umgebungsbedingungen können Sie den Beschleuniger BCY01 einsetzen, um die Aushärtung zu verkürzen. Nach Behandlung einer der beiden Klebeflächen mit BCY01 härtet der Klebstoff sofort aus.

Eine Anwendung des Beschleunigers BCY01 empfiehlt sich unter folgenden Bedingungen:

- zu geringe Feuchtigkeit (rel. Feuchte < 30 bis 40%),
- sauer reagierender Oberfläche,
- zu niedrige Temperaturen.



Wichtig

Wenden Sie den Beschleuniger BCY01 nur an, wenn eine der vorgenannten Bedingungen zutrifft. Eine unsachgemäße Anwendung kann zu einer Schockhärtung führen. Die dabei in der Klebstoffschicht entstehenden Spannungen führen zu instabilen Messstellen und verringern die maximale Dehnbarkeit der Verbindung.



Tipp

Erfahrungsgemäß sind Schwierigkeiten beim Aushärten von Z70 überwiegend auf zu dicken Klebstoffauftrag zurückzuführen.

8 LAGERUNG

Lagern Sie die Flasche möglichst stehend.

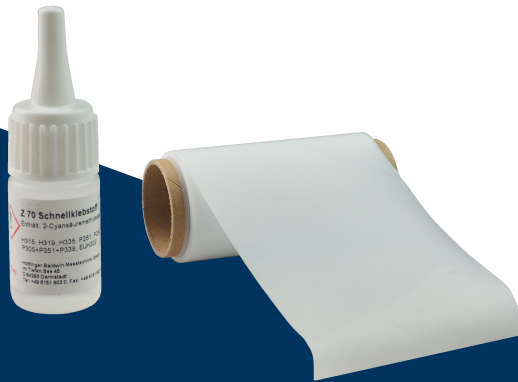
Schützen Sie den Schnellklebstoff Z70 vor Wärme, Sonnenlicht und Feuchtigkeit und lagern Sie ihn kühl und trocken. Bei korrekter Lagerung mindestens haltbar bis siehe MHD (Mindesthaltkeitsdatum) auf der Verpackung.

9 TECHNISCHE DATEN

Temperaturgrenzen bei nullpunktbezogenen Messungen bei nicht nullpunktbezogenen Messungen	-55 °C ... +100 °C -70 °C ... +120 °C
Löslichkeit	Dimethyl-Sulfoxid, Alkali, kochendes Wasser
Anquellen	Bei längerem Lagern in Estern (Ethylacetat) und Ketonen (Aceton, Methyl-ethylketon)

ENGLISH DEUTSCH FRANÇAIS

Instructions d'emploi



Z70

TABLE DES MATIÈRES

1	Consignes de sécurité	3
2	Généralités	3
2.1	Étendue de la livraison	3
2.2	Champ d'application	3
3	Préparation de la jauge	5
4	Préparation de la surface d'encollage	5
4.1	Généralités	5
4.2	Nettoyage préliminaire	5
4.3	Dégraissage	5
4.4	Râpage	6
4.5	Nettoyage de finition	6
4.6	Préparation de surfaces d'encollage non métalliques	7
5	Préparation de l'installation de jauges	7
6	Utilisation de la colle Z70	9
7	Installation de la jauge d'extensométrie	10
7.1	Application de la colle	10
7.2	Polymérisation	10
8	Stockage	11
9	Caractéristiques techniques	11

1 CONSIGNES DE SÉCURITÉ

Respectez impérativement les indications fournies dans la fiche technique de sécurité relative au produit. Vous pouvez télécharger cette fiche technique de sécurité sur le site Internet de HBM : <http://www.hbm.com/sds/>.

2 GÉNÉRALITÉS

La colle Z70 est une colle monocomposant durcissant à froid.

2.1 Étendue de la livraison

- Colle rapide Z70, flacon avec goutte-à-goutte, 10 ml (pour 250 à 500 jauges)
- Film en polymère fluoré
- Bande polymère fluoré
- 2 embouts doseurs
- Instructions de service

2.2 Champ d'application

La colle rapide Z70 fait partie des colles cyanoacrylates sans solvant et est conçue pour l'installation de jauges d'extensométrie des séries :

Y, C, LD, E et jauges pour contraintes résiduelles (convient parfaitement)

G (convient bien)

La colle Z70 ne permet pas de coller des matières poreuses, telles que le bois, le béton ou la mousse. La qualité de la jonction par collage doit être qualifiée et évaluée par le client.

Le durcissement des colles cyanoacrylates est initié par l'action catalytique de l'humidité présente dans l'air. Les conditions idéales sont obtenues avec une humidité relative comprise entre 40 % et 70 %. Si l'humidité relative est inférieure à 30 %, la réaction sera nettement plus lente, voire peut ne pas avoir lieu dans des cas extrêmes. Une humidité relative supérieure à 80 % entraînera un durcissement ultrarapide. Le temps de polymérisation indiqué sous-entend que la colle Z70 a été appliquée en fines couches. Des couches de colle épaisses ne durcissent que partiellement, ou pas du tout. C'est pourquoi les surfaces très irrégulières ne sont pas appropriées.

La vitesse de polymérisation dépend de l'état chimique des pièces à coller. Des surfaces basiques accélèrent la prise alors que des surfaces acides peuvent non seulement ralentir le durcissement, mais également l'empêcher. Dans de tels cas, il convient d'utiliser l'accélérateur BCY01 disponible séparément. Le *Tab. 2.1* indique le temps de

prise approximatif en fonction du matériau à coller pour une température de 20°C et une humidité relative de l'air de 65 %.

Matériau de la pièce	Temps de polymérisation en secondes
Acier	60 ... 120
Aluminium	50 ... 100
Matières plastiques	10 ... 60

Tab. 2.1 Temps de polymérisation pour divers matériaux

En cas de températures inférieures à la température ambiante, il faut s'attendre à un prolongement du temps de polymérisation et du temps de durcissement complet (dureté finale).

Une fois le temps indiqué dans le Tab. 2.1 écoulé, la colle est assez prise pour que vous puissiez commencer à raccorder les câbles. La dureté finale n'est obtenue qu'au bout de 24 heures environ. Il est toutefois possible d'effectuer des mesures dès que le temps indiqué dans le Tab. 2.2 est écoulé.

Type de mesure	Température de collage en °C	
	5	20
	Temps de polymérisation minimum en minutes	
Dynamique	90	10
Statique	120	15

Tab. 2.2 Temps de polymérisation minimum

3 PRÉPARATION DE LA JAUGE

Les jauges d'extensométrie sortant de l'usine sont prêtes à l'emploi et ne peuvent plus être manipulées qu'avec une pincette.

Si les jauges ont été salies lors de leur manipulation :

- ▶ Nettoyez délicatement le côté encollé de la jauge d'extensométrie à l'aide de cotons-tiges imbibés de solvant (par ex. du RMS1 ou RMS1-SPRAY).
- ▶ Laissez les restes de solvant s'évaporer.



Important

Pour les jauges avec aide à l'application (ruban adhésif), veillez à ce que le film adhésif du ruban ne soit pas attaqué par les cotons-tiges et transféré sur la jauge.

4 PRÉPARATION DE LA SURFACE D'ENCOLLAGE

4.1 Généralités

La qualité de l'installation dépend essentiellement de la préparation du point de mesure. Le but est d'obtenir une surface uniformément, exempte d'oxydes et facile à enduire.

Selon l'état de l'échantillon, il faudra effectuer une ou plusieurs des étapes décrites ci-dessous.

4.2 Nettoyage préliminaire

- ▶ Enlevez les couches d'oxyde, les couches d'anodisation, les restes de peinture et autres souillures dans un périmètre généreux autour du point de mesure.

4.3 Dégraissage

Le choix du produit de nettoyage est fonction de la nature et du degré de salissure, ainsi que de la sensibilité du matériau de la pièce à mesurer. Dans la majorité des cas, le produit de nettoyage RMS1 (n° de commande HBM : 1-RMS1 ou 1-RMS1-SPRAY), mélange d'acétone et d'isopropanol, est tout indiqué. Par ailleurs, des solvants dégraissants performants, tels que le méthyléthylcétone ou l'acétone, peuvent être utilisés. Le toluène est particulièrement adapté pour enlever les matières cireuses ou similaires.

Pour les surfaces plus importantes très sales, nous conseillons de commencer par un nettoyage à l'eau et au produit récurant.

- ▶ Lavez la surface à nettoyer avec un chiffon non tissé imprégné de solvant. Nettoyez tout d'abord une grande surface autour du point de mesure, puis des surfaces de plus

en plus petites rapprochées de ce point, afin de ne pas entraîner de saletés du périmètre extérieur.



Important

N'employez **jamais** des **solvants** de **grande pureté technique**. En revanche, il est **absolument indispensable** d'utiliser des solvants de **grande pureté chimique**. Versez tout d'abord le solvant dans une coupelle propre et imprégnez le chiffon dans celle-ci. Ne le faites **pas directement** à partir du bidon. Ne jamais reverser dans le bidon un reste éventuel sous peine de contaminer tout le contenu du bidon.

4.4 Râpage

Une surface légèrement râpée offre une plus grande surface et donc une meilleure adhérence pour la colle. Vous pouvez obtenir une telle surface par sablage, décapage ou par ponçage avec une toile émeri de grain moyen.

- ▶ Pour la méthode du sablage, la grenaille (d'un grain de 320) devra être absolument propre et neuve (à jeter après emploi). Lors de l'utilisation de toile émeri (recommandation: d'un grain de 220 à 300), il est conseillé de râper par mouvements circulaires.

Si la surface de l'échantillon ne doit pas être modifiée, la colle Z70 peut aussi être appliquée sur des surfaces lisses ou polies.

Les opérations suivantes doivent être effectuées immédiatement après le râpage de façon à éviter toute nouvelle formation de couches d'oxyde.

4.5 Nettoyage de finition

Éliminez soigneusement toutes les particules de saleté et de poussière.

- ▶ Imbibez pour cela un chiffon non tissé d'un des solvants susmentionnés à l'aide d'une pincette propre et nettoyez le point de mesure.
- ▶ Ne faites qu'un seul passage sur la surface avec le chiffon.
- ▶ Changez le chiffon et répétez cette opération autant de fois que nécessaire jusqu'à ce que le chiffon ne change plus de couleur (présence d'impuretés). Veillez à ce que le solvant utilisé soit complètement évaporé avant de poursuivre les opérations.



Important

N'éliminez surtout pas les fibres de chiffon éventuellement présentes en soufflant dessus et ne touchez plus le point de mesure avec les doigts !

4.6 Préparation de surfaces d'encollage non métalliques

Les matériaux non métalliques sont en principe traités de la même manière que les métaux. Les surfaces d'encollage doivent être exemptes de graisse et si possible légèrement râpées. Le polyéthylène et le polymère fluoré non traité ne sont pas collables.

Nous conseillons d'une manière générale de tester la capacité de liaison en effectuant des essais préalables. Pour le verre, la porcelaine et l'émail, il n'est pas nécessaire de râper la surface.

5 PRÉPARATION DE L'INSTALLATION DE JAUGES



Important

En raison du temps de réaction très court de la colle Z70, il n'est plus possible de repositionner la jauge une fois que le collage a commencé. Il est important, pour cette raison, de respecter les remarques suivantes.

Sur les jauges à pattes de raccordement, la cosse relais peut être appliquée en une étape avec la jauge sur la pièce.

- ▶ Éliminez dans un premier temps tout reste d'oxyde des pastilles de soudure de la cosse relais à l'aide d'un crayon-gomme ou autre moyen similaire.
- ▶ Insérez la cosse relais entre les pattes et le support de la jauge.
- ▶ Raccourcissez les pattes de raccordement (voir Fig. 5.1a et Fig. 5.1b) et fixez la cosse relais avec du ruban adhésif.

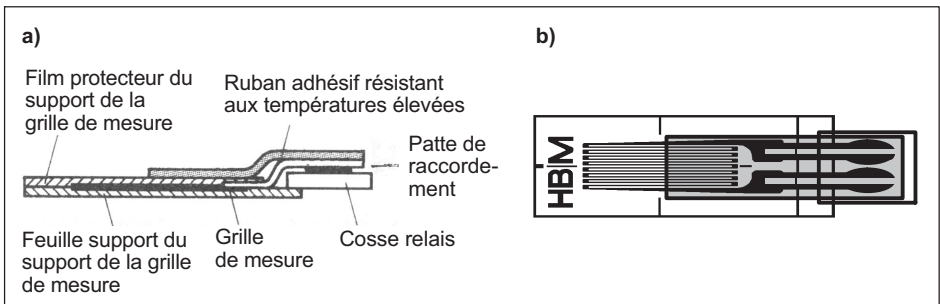


Fig. 5.1 Raccourcir les pattes et les relier à la jauge

- ▶ Collez ensuite un autre bout de ruban adhésif sur le dessus de la jauge en le laissant dépasser de chaque côté.

- ▶ Posez la jauge sur le point de mesure et alignez-la soigneusement. Rabattez alors une extrémité du ruban adhésif sur la jauge à l'aide de la pincette.
- ▶ Tirez de nouveau sur le ruban adhésif de l'autre côté de la jauge de façon à former une charnière qui permettra de soulever la jauge sans modifier sa position.

La colle superflue peut s'échapper par les côtés de la jauge qui ne sont pas recouverts de ruban adhésif (Fig. 5.2).

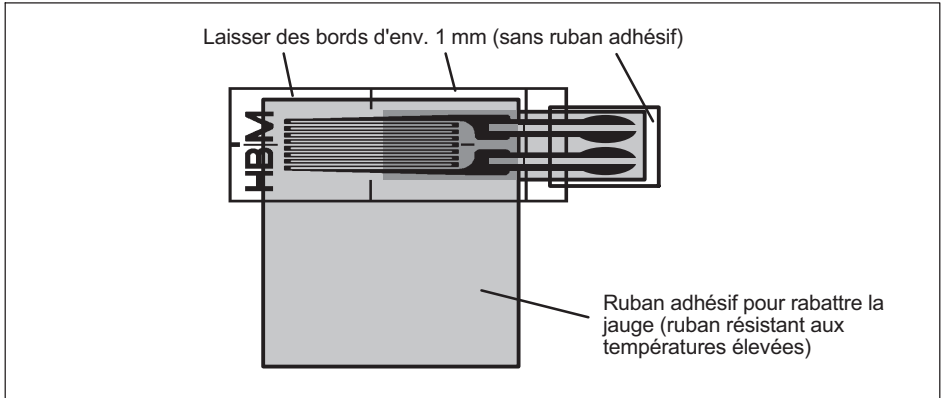


Fig. 5.2 Fixation du ruban adhésif

- ▶ Pour les jauges sans pattes de raccordement, réalisez la charnière comme indiqué sur la Fig. 5.3 (sans cosses relais supplémentaires).

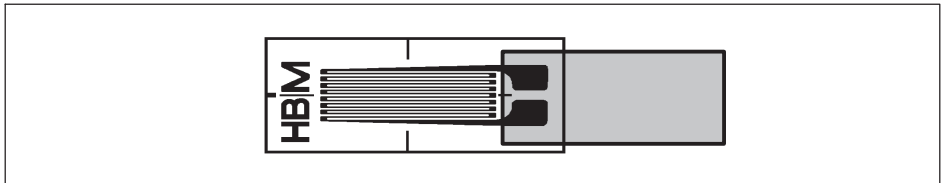


Fig. 5.3 Charnière sur jauge sans pattes de raccordement

L'utilisation d'un "masque" permet d'éviter de trop étaler la colle sur l'échantillon.

- ▶ Placez un ruban adhésif tout autour de la surface d'installation en observant un écart de 5 à 10 mm (voir Fig. 5.4).

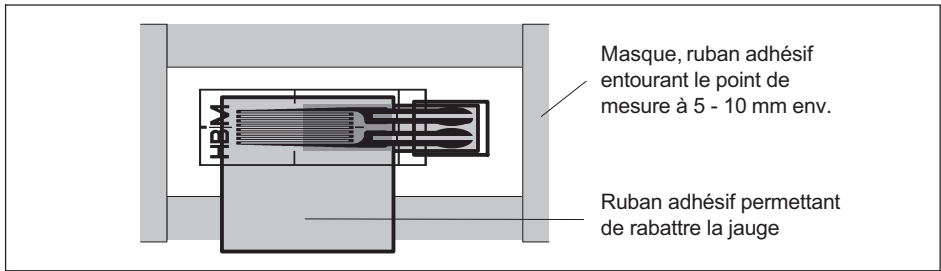


Fig. 5.4 Préparation du point d'installation de la jauge

6 UTILISATION DE LA COLLE Z70

- ▶ Dévissez le bouchon.
- ▶ Coupez la pointe du goutte-à-goutte avec précaution et refermez ce dernier après utilisation en remettant le bouchon retiré précédemment.
- ▶ Enfoncez fermement l'embout doseur sur le goutte-à-goutte. L'embout doseur permet de doser la colle Z70 très précisément et de l'appliquer à des endroits même difficilement accessibles.

Si la colle n'est pas utilisée pendant une période prolongée, elle durcit et obture l'embout. Nettoyez alors l'embout ou incisez-le afin de pouvoir continuer à l'utiliser.



Important

Après avoir utilisé la colle, observez les points suivants :

- ▶ Retirez immédiatement l'embout doseur du goutte-à-goutte.
- ▶ Éliminez les restes de colle sur le goutte-à-goutte avec un chiffon non pelucheux. Cela évite que le capuchon ne colle ensuite au goutte-à-goutte.
- ▶ Refermez immédiatement le flacon avec le bouchon pour éviter toute pénétration d'humidité dans le flacon, ce qui rendrait la colle inutilisable.
- ▶ Tapez l'embout doseur sur un support absorbant, l'extrémité conique la plus large étant orientée vers le bas, afin d'éliminer les restes de colle éventuels.
- ▶ Sortez les restes de colle du capillaire avec une seringue à usage unique ou tapez légèrement sur un bord.

Pour réduire le risque d'obturation du goutte-à-goutte, vous pouvez boucher le goutte-à-goutte avec une épingle après utilisation. Remettez ensuite le bouchon pour un stockage en toute sécurité.

7 INSTALLATION DE LA JAUGE D'EXTENSOMÉTRIE

- ▶ Pour préparer l'installation, découpez un morceau du film polymère fluoré fourni ainsi qu'un morceau de la bande polymère fluoré.

7.1 Application de la colle

- ▶ Avant d'ouvrir le flacon, laissez la colle se réchauffer à température ambiante afin d'éviter toute condensation d'humidité dans la colle.
- ▶ Mettez une goutte de colle sur la pièce.
- ▶ Étalez délicatement la goutte à l'aide du morceau de bande polymère fluoré découpé précédemment sans exercer de pression et sans toucher l'échantillon. Cela peut sinon entraîner un durcissement partiel de la colle.
- ▶ Rabattez ensuite immédiatement la jauge sur la couche de colle. Utilisez pour cela impérativement la bande polymère fluoré fournie afin d'éviter que d'autres objets ne s'y collent malencontreusement (attention : colle aussi sur la peau).
- ▶ Pressez la jauge – recouverte du morceau de film polymère fluoré – contre la pièce avec votre pouce pendant env. 1 minute.

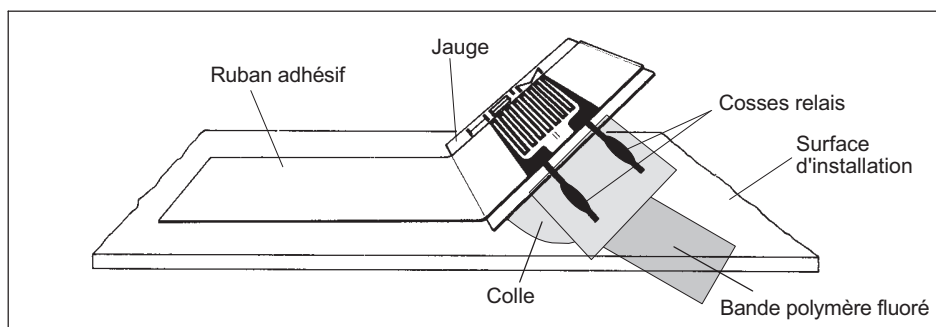


Fig. 7.1 Étalement de la colle sur la surface d'application

7.2 Polymérisation

Avec une humidité relative de l'air d'env. 65 %, la colle durcit en quelques minutes. Si l'humidité est plus faible, la résistance initiale est atteinte après un temps d'attente plus long.

- ▶ Ne retirez le ruban adhésif de la jauge que lorsque la colle a atteint une résistance initiale suffisante. La colle en surplus sur la jauge et autour de la jauge doit être entièrement sèche.
- ▶ Tirez délicatement le ruban adhésif vers l'extérieur en suivant un angle plat et en commençant au niveau de la jauge afin de réduire le risque de décollement de la jauge en raison de la colle qui n'est pas encore complètement polymérisée.

Si les conditions ambiantes ne sont pas favorables, vous pouvez utiliser l'accélérateur BCY01 afin de réduire le temps de polymérisation. Après application du BCY01 sur l'une des deux surfaces à coller, la colle durcit immédiatement.

Il est conseillé d'utiliser le BCY01 dans les conditions suivantes :

- Humidité trop faible (humidité rel. < 30 à 40 %)
- Surface réagissant de manière acide
- Températures trop basses



Important

Utilisez l'accélérateur BCY01 uniquement si l'une des conditions susmentionnées est remplie. Une application inappropriée peut entraîner une polymérisation ultrarapide. Les tensions qui apparaissent alors dans la couche de colle peuvent conduire à des points de mesure instables et réduire l'allongement maximum de la liaison.



Conseil

L'expérience a montré que les principales difficultés de durcissement de la colle Z70 sont dues à des couches de colle trop épaisses.

8 STOCKAGE

Stockez le flacon autant que possible à la verticale.

Protégez la colle rapide Z70 de la chaleur, de la lumière solaire et de l'humidité. Stockez-la dans un endroit frais et sec. Avec un stockage correct, se conserve au moins jusqu'à la DLU (date limite d'utilisation) indiquée sur l'emballage.

9 CARACTÉRISTIQUES TECHNIQUES

Limites de température Pour des mesures par rapport au zéro Pour des mesures sans rapport au zéro	-55 °C ... +100 °C -70 °C ... +120 °C
Solubilité	Oxyde sulfonique de diméthyle, alcali, eau bouillante
Gonflement	En cas de stockage prolongé dans des esters (acétate d'éthyle) et des cétones (acétone, méthyléthylcétone)

