

РУССКИЙ

Инструкция по эксплуатации



C16A

Головное предприятие по выпуску весового оборудования и разработке технологии производства:

Hottinger Brüel & Kjaer GmbH
Im Tiefen See 45
D-64293 Darmstadt
Tel. +49 6151 803-0
Fax +49 6151 803-9100
info@hbkworld.com
www.hbkworld.com

Производственное предприятие:

«Hottinger Bruel & Kjaer Co., Ltd.», Китай
Адрес: No. 106, Hengshan Road, Suzhou, Jiangsu Province, China
Телефон: +86 512 6824 7776
Web-сайт: www.hbkworld.com
E-mail: hbmchina@hbm.com.cn

Mat.: 7-0101.0072
DVS: A05421 05 R00 02
12.2021

© Hottinger Brüel & Kjaer GmbH

Мы сохраняем за собой право на изменения.
Все сведения описывают наши изделия в общей
форме. Они не представляют собой гарантию
качества или сохранения качества.

СОДЕРЖАНИЕ

1	Правила техники безопасности	5
2	Используемые обозначения	8
2.1	Обозначения, используемые в данной инструкции	8
2.2	Имеющиеся на устройстве знаки	8
3	Комплект поставки	9
3.1	Прижимы как принадлежности для монтажа (приобретаются дополнительно)	9
3.2	Заземляющий кабель как принадлежность для монтажа (приобретаются дополнительно)	10
4	Принцип действия	11
5	Условия на месте монтажа	12
6	Механический монтаж	13
6.1	Важные меры предосторожности при монтаже	13
6.2	Подготовка к монтажу	14
6.3	Порядок монтажа	14
6.4	Порядок действий в особых монтажных положениях	16
7	Электрическое подключение	19
7.1	Подключение в шестипроводной конфигурации	20
7.2	Укорочение кабелей	20
7.3	Удлинение кабелей	20
7.4	Параллельное соединение	20
7.5	Защита согласно требованиям ЭМС	21
8	Техническое обслуживание и очистка	23
9	Утилизация и защита окружающей среды	24
10	Технические данные	25
10.1	C16A D1	25
10.2	C16A C3	28
10.3	Опции для C16A	29

11	Размеры	30
11.1	Размеры и монтируемые детали для номинальных нагрузок от 20 до 60 т	30
11.2	Размеры и монтируемые детали для номинальных нагрузок от 100 до 400 т	33
11.3	Размеры весового тензодатчика в модификации EExd	35

Использование по назначению

Датчики серии С16А... разрешается использовать только в весовом оборудовании в пределах, определяемых их техническими данными. Любое иное применение является использованием не по назначению.

Каждое лицо, которому поручены работы по монтажу, вводу в действие или эксплуатации датчика, обязано прочесть и усвоить инструкцию по эксплуатации и в особенности правила техники безопасности.

Чтобы обеспечить надежную работу датчика, его разрешается применять только квалифицированным лицам в соответствии с инструкцией по эксплуатации. При использовании дополнительно соблюдать действующие в соответствующем случае применения правовые предписания и правила техники безопасности. То же относится к использованию принадлежностей.

Датчик не предназначен для использования в качестве компонента системы безопасности. См. также раздел «Дополнительные меры по технике безопасности». Условием для исправной и надежной работы устройства являются надлежащая транспортировка, соблюдение правил хранения, установки и монтажа, а также осторожное обращение.

Условия работы

- В особенности необходимо соблюдать следующие максимальные допустимые значения, указанные в технических данных:
 - предельная нагрузка
 - предельная нагрузка при максимальной эксцентricности
 - предельная поперечная нагрузка
 - разрушающие нагрузки
 - пределы температуры
 - предельные электрические нагрузки
- Примите во внимание, что при наличии в весах нескольких датчиков нагрузка между отдельными датчиками не всегда распределена равномерно.
- Датчики могут быть использованы в качестве деталей машин. При данном использовании необходимо иметь в виду, что при разработке датчиков для обеспечения высокой чувствительности измерений не применялись принятые в машиностроении коэффициенты запаса прочности.
- Вносить изменения в датчик применительно к его конструкции и технике безопасности без нашего безоговорочного согласия запрещено.
- Датчик в техническом обслуживании не нуждается.

- Вышедшие из употребления датчики должны быть утилизированы согласно государственным и местным предписаниям по охране окружающей среды и вторичной переработке сырья отдельно от бытовых отходов, см. главу 9, стр. 24.

Опциональное взрывозащищенное исполнение

Для датчиков, поставляемых с этой опцией и предназначенных для применения во взрывоопасных зонах, дополнительно действуют следующие требования.

- При установке соблюдать законодательные правила монтажа.
- Должны быть соблюдены условия монтажа согласно сертификату соответствия и/или сертификату проведения типовых испытаний.
- Выход за указанный на датчике диапазон температур окружающей среды запрещен.

Квалифицированный персонал

Квалифицированным персоналом являются лица, имеющие опыт в установке, монтаже, вводе в эксплуатацию и эксплуатации изделия, а также обладающие квалификацией, соответствующей выполняемым им работам.

Сюда относятся лица, отвечающие, как минимум, одному из перечисленных ниже условий.

- Знание принципов техники безопасности в системах измерения и автоматизации является обязательным требованием, и персонал, занятый на проекте, обязан усвоить эти принципы.
- Лица, обслуживающие системы измерения и автоматизации, обязаны пройти инструктаж по работе с оборудованием. Они должны усвоить принципы работы с оборудованием и методы, описанные в данной документации.
- Эти лица являются специалистами по вводу в эксплуатацию или сервисному обслуживанию и прошли обучение по ремонту автоматического оборудования. Кроме того, они должны иметь полномочия по вводу в действие, заземлению и маркировке цепей и оборудования в соответствии с нормами техники безопасности.

Дополнительные меры по технике безопасности

На установках, в которых неисправности могут привести к значительному ущербу, потере данных или травмам персонала, должны быть предприняты дополнительные меры безопасности согласно требованиям соответствующих местных и государственных правил предотвращения несчастных случаев.

Эксплуатационные характеристики и комплект поставки датчика охватывают лишь часть задач измерительной техники. Поэтому перед вводом в эксплуатацию датчика в составе установки необходимо выполнить проектные работы и анализ рисков с учетом всех критериев безопасности систем измерения и автоматизации,

чтобы свести к минимуму остаточные риски. В особенности это касается защиты персонала и оборудования. Датчики работают в пассивном режиме и не выполняют размыкание (для обеспечения безопасности). В случае аварии соответствующие меры позволят обеспечить безопасное рабочее состояние.




Общие опасности при несоблюдении правил техники безопасности

Датчик соответствует современному уровню техники и требованиям эксплуатационной безопасности. Датчик может являться источником прочих рисков, если он используется или обслуживается неквалифицированным персоналом.

2 ИСПОЛЬЗУЕМЫЕ ОБОЗНАЧЕНИЯ

2.1 Обозначения, используемые в данной инструкции

Важные указания по технике безопасности имеют специальное обозначение. Необходимо следовать этим указаниям, чтобы не допустить аварий и повреждения оборудования.

Символ	Значение
 ПРЕДУПРЕЖДЕНИЕ	Этот знак указывает на <i>возможную</i> опасную ситуацию, которая при несоблюдении правил техники безопасности может повлечь за собой смертельные случаи или <i>тяжелые травмы</i> .
Указание	Этот знак указывает на ситуацию, которая при несоблюдении правил техники безопасности может повлечь за собой <i>материальный ущерб</i> .
 Важно	Этим знаком обозначается <i>важная</i> информация применительно к изделию или обращению с ним.
 Совет	Этим знаком обозначаются практические советы или иная полезная информация.
<i>Выделенный шрифт</i> См. ...	Курсивом выделены места в тексте со ссылками на главы, иллюстрации, внешние документы и файлы.

2.2 Имеющиеся на устройстве знаки

Знак CE



Знаком CE производитель гарантирует соответствие изделия требованиям соответствующих директив ЕС (декларация соответствия опубликована на сайте HBM (www.hbm.com), раздел HBMdoc).

3 КОМПЛЕКТ ПОСТАВКИ

- Весовой тензодатчик маятникового типа с соединительным кабелем, при номинальных нагрузках от 20 до 60 т дополнительно с уплотнительной манжетой и шланговым хомутом
- Распорный штифт для стопорения вращения (детали устройств приложения нагрузки по отдельному заказу)
- Пакет с консистентной смазкой
- Инструкция по монтажу

3.1 Прижимы как принадлежности для монтажа (приобретаются дополнительно)

Номинальные нагрузки 20 т ... 60 т – вариант монтажа 1:

- C16/ZOU44A

Прижимы (нержавеющие) сверху и снизу (1 комплект = 2 шт.), используются с C16 ≤60 т до макс. нагрузки 40 т на каждый весовой тензодатчик, включая 3 эксцентриковых шайбы.

Номинальные нагрузки 20 т ... 60 т – вариант монтажа 2:

- EPO3/50 т

Прижим сверху, включая зажимное кольцо.

- C16/EPU44A

Прижим снизу, включая 3 эксцентриковые шайбы.

Номинальные нагрузки 100 т и 200 т:

- EPO3/100 т

Прижим сверху, включая зажимное кольцо.

- C16/EPU64

Прижим снизу, включая 3 эксцентриковые шайбы.

Номинальные нагрузки 400 т:

- EPO3/400 т

Прижим сверху, включая зажимное кольцо.

- C16/EPU109

Прижим снизу, включая 3 эксцентриковые шайбы.

3.2 Заземляющий кабель как принадлежность для монтажа (приобретаются дополнительно)

Номинальные нагрузки 20 т ... 60 т:

- ЕЕК4

Номинальные нагрузки 100 т и 400 т:

- ЕЕК6

4 ПРИНЦИП ДЕЙСТВИЯ

C16A – это весовой тензодатчик маятникового типа, который при боковом смещении приложения нагрузки, т. е. в случае перекоса самостоятельно возвращает опорную конструкцию в устойчивое исходное положение. Максимальную допустимую величину бокового смещения или, соответственно, перекоса (см. раздел 11, стр. 30) превышать запрещается, так как в противном случае возможны повреждения весовых тензодатчиков или устройств приложения нагрузки. Самым простым и распространенным решением в данном случае является установка упоров на опорную конструкцию (платформу весов), которые должны быть тщательно отрегулированы в диапазоне значений, указанных для соответствующей номинальной нагрузки.

В качестве монтируемых деталей для C16A мы рекомендуем EPO3 и C16/EPU или C16/ZOU44A производства HBM, так как при этом обеспечивается простота монтажа. Приваренный к весовым тензодатчикам стопор вращения и имеющийся в комплекте распорный штифт также согласованы с этими требованиями (см. размеры в разделе 11, стр. 30).

5 УСЛОВИЯ НА МЕСТЕ МОНТАЖА

Датчики серии С16А герметично изолированы и поэтому в высшей степени нечувствительны к воздействию влаги. Датчики обладают классом защиты IP68 (условия испытаний: 1000 часов под давлением 2 м вод.ст.) и IP69К (вода с высоким давлением, очистка струей пара) согласно DIN EN 60529. Несмотря на это, датчики должны быть защищены от длительного воздействия влаги.

Защита от коррозии

Датчик должен быть защищен от химикатов, воздействующих на стальной корпус датчика или на кабель.

Указание

Кислоты и все вещества, выделяющие свободные ионы, оказывают разъедающее действие также на нержавеющие стали и их сварные швы.

Возникающая при этом коррозия может привести к выходу из строя датчика. В этом случае должны быть предусмотрены соответствующие защитные меры.

Опциональное взрывозащищенное исполнение

Выход за указанный на датчике диапазон температур окружающей среды запрещен.

6.1 Важные меры предосторожности при монтаже

- Датчик требует бережного обращения.
- Для монтажа используйте подходящие подъемные механизмы.
- При наладке, если потребуется, установите одинаковые по высоте опорные элементы (болванки).
- Через датчик не должны протекать сварочные токи. Если имеется такая опасность, необходимо шунтировать датчик подходящим низкоомным соединением. Для этого фирма HBM предлагает, например, заземляющий кабель ЕЕК высокой гибкости, привинчиваемый поверх датчика и под ним.
- Обеспечить защиту датчика от перегрузок.
- Кабель, снабженный в качестве опции внешней металлической оплеткой, для некоторых датчиков С16А (например, с номером артикула 1-С16А3С3/30t/L2R, 1-С16А2С3/40t/L2R или для конфигурируемой серии С16А с опцией 20R), предназначен для эксплуатации при повышенных механических воздействиях (например, для защиты от перекусывания грызунами). Если используется такой кабель, внешняя металлическая оплетка минимум в одном месте должна быть соединена с системой выравнивания потенциалов, чтобы предотвратить заносы напряжения. Эта внешняя металлическая оплетка не служит для экранирования весового тензодатчика. Для экранирования служит внутренняя оплетка кабеля весового тензодатчика (см. также пункт 7.5 «Защита согласно требованиям ЭМС»).



ПРЕДУПРЕЖДЕНИЕ

В случае перегрузки имеется опасность поломки датчика. В результате могут возникнуть опасности для обслуживающего персонала установки, в которой установлен датчик.

Должны быть предприняты соответствующие защитные меры, чтобы предотвратить перегрузку, или для защиты от возникающих в результате этого опасностей.

Указание

Весовые тензодатчики являются высокоточными измерительными элементами, и поэтому с ними надо обращаться осторожно. В случае удара или падения возможны неисправимые повреждения датчика. Позаботьтесь о том, чтобы не допускать перегрузок датчика, в том числе при монтажных работах.

6.2 Подготовка к монтажу

Если используются прижимы EPO3, C16/EPU или C16/ZOU44A, необходимо выполнить описанные ниже подготовительные работы.

В упаковке каждого весового тензодатчика имеется распорный штифт, который в сочетании с приваренным к тензодатчику стопором вращения предотвращает микровращения датчика и, тем самым, возможное повреждение кабеля.

Для каждого весового тензодатчика таким штифтом оснащен только один прижим. Установите этот прижим под весовым тензодатчиком, чтобы распорный штифт мог войти в предусмотренный для него паз в стопоре вращения (см. размеры в разделе 11, стр. 30). Отверстие на верхнем прижиме остается неиспользуемым.

- ▶ Прочно забейте распорный штифт молотком в имеющееся на прижиме глухое отверстие. Открытая сторона распорного штифта должна быть при этом расположена радиально (Рис. 6.1).

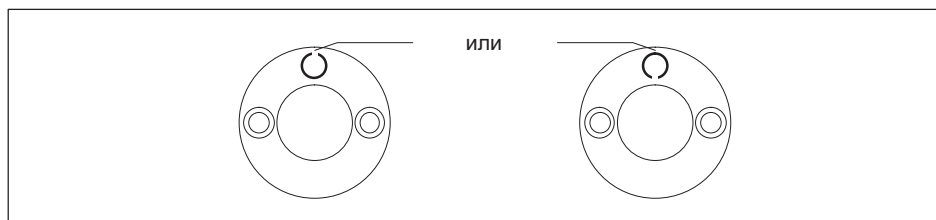


Рис. 6.1 Расположение распорного штифта для стопорения вращения

Надлежащая посадка штифта определяется глубиной отверстия.

Опорные поверхности и, соответственно, фундаменты под нижним прижимом (отвод нагрузки) и над верхним прижимом должны быть в максимальной степени ровными и горизонтальными. При соответствующем качестве поверхностей прижимы можно установить непосредственно на бетон или привинтить к нему без использования дополнительных пластин.

- ▶ Выполните необходимые для крепления или фиксации отверстия до монтажа на мосте или фундаменте. Размеры в зависимости от прижима показаны на размерных чертежах в разделе 11, стр. 30.

6.3 Порядок монтажа

Ниже описан механический монтаж на примере мостовых весов. Мы рекомендуем выполнить монтаж в данной последовательности.

- ▶ Поднимите заранее отъюстированный посередине мост весов с торцевой стороны, используя подходящие подъемные механизмы.

- ▶ Смонтируйте подготовленные детали устройств приложения нагрузки с распорным штифтом для стопорения вращения внизу и без распорного штифта вверху, см. раздел 6.2.
- ▶ Установите нижний прижим так, чтобы распорный штифт был обращен в направлении, в котором позже будут ориентированы кабельный отвод и заводская табличка. Зафиксируйте нижний прижим, но не крепите окончательно.
- ▶ Для защиты от износа, загрязнения и коррозии обильно смажьте имеющейся в комплекте смазкой верхние и нижние устройства приложения нагрузки в нагрузочном гнезде, а также распорный штифт и стопор вращения на весовом тензодатчике (Рис. 6.2).

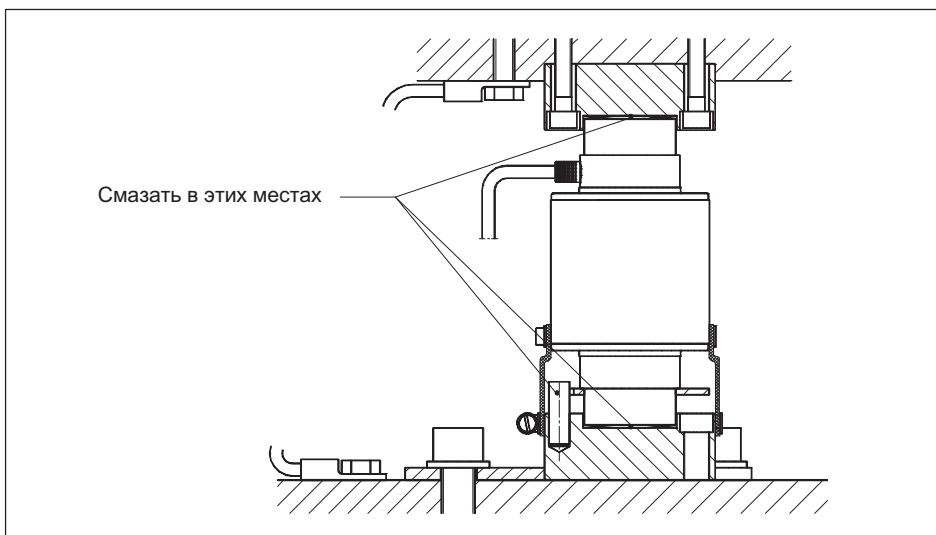


Рис. 6.2 Места смазки

- ▶ При использовании датчика С16/EPU или С16/ZOU44А зафиксируйте нижние прижимы эксцентриковыми шайбами.
- ▶ Установите имеющийся в комплекте весового тензодатчика шланговый хомут по периметру нижнего прижима для последующей герметизации уплотнительной манжеты.
- ▶ Круговыми движениями вставьте весовые тензодатчики в нижний прижим так, чтобы распорный штифт на прижиме вошел в паз стопора вращения.
- ▶ Осторожно опустите насколько возможно мост весов. Введите при этом верхние устройства приложения нагрузки весовых тензодатчиков в нагрузочное гнездо верхних прижимов так, чтобы весовые тензодатчики *как раз оставались не нагруженными* и могли быть установлены вертикально.



Важно

Весовые тензодатчики должны быть обязательно установлены в вертикальное положение, так как иначе возвратный механизм не сможет работать исправно и возникнут погрешности измерения.

Переместите для этого нижний прижим в освобожденных эксцентриковых шайбах. Вертикальное монтажное положение весового тензодатчика проще всего проверить подходящим призматическим уровнем, приложив его к цилиндрической трубе корпуса.

- ▶ Опустите мост и выполните описанные выше шаги с другой торцевой стороны.
- ▶ По окончании монтажа проверьте еще раз при свободно качающемся мосте вертикальное монтажное положение всех весовых тензодатчиков. Если потребуется, выполните корректировку при *поднятом* мосте.
- ▶ После того, как все весовые тензодатчики будут выставлены вертикально, поверните эксцентриковые шайбы к прижиму и зафиксируйте их, затянув крепежные винты.
- ▶ Отгнув вниз, установите ранее установленную на весовом тензодатчике уплотнительную манжету поверх прижима и закрепите ее шланговым хомутом непосредственно на прижиме.

Примите во внимание, что правильный монтаж уплотнительных манжет и смазка прижимов являются обязательным условием для сохранения действия гарантии.

6.4 Порядок действий в особых монтажных положениях

При очень больших опорных расстояниях весовых тензодатчиков или при весовых мостах с большим прогибом в результате отката весового тензодатчика под действием нагрузки возможны погрешности измерения. Этому откату способствует боковое смещение верхних точек приложения нагрузки весовых тензодатчиков под нагрузкой, если зона контакта между прижимом и тензодатчиком находится значительно ниже нейтрального на изгиб волокна весового моста. Чтобы в таких случаях свести к минимуму возникающие погрешности, можно установить весовые тензодатчики с небольшим перекосом макс. 1° внутрь (Рис. 6.3).

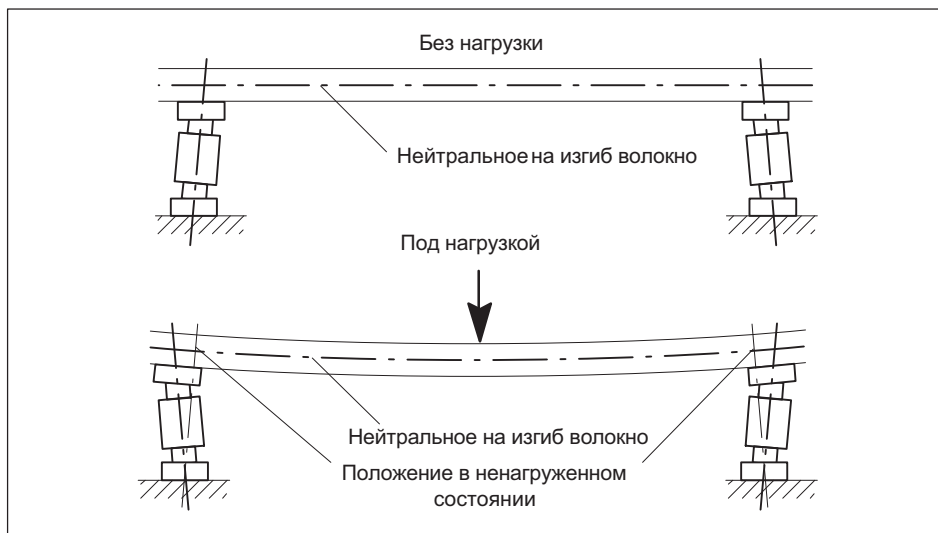


Рис. 6.3 Монтаж весовых тензодатчиков с перекосом

В качестве альтернативы можно подложить с одной стороны тонкие металлические пластины (толщиной пригл. 0,5 мм) под прижимы в местах, указанных на Рис. 6.4.

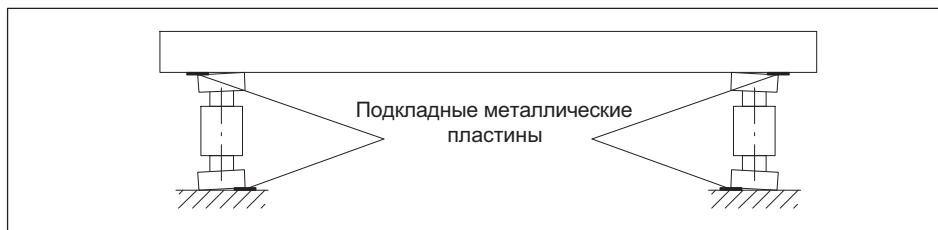


Рис. 6.4 Монтаж подкладных металлических пластин

Конструктивно данному явлению можно противодействовать, переместив опорные точки на весовом тензодатчике как можно выше в направлении нейтрального на изгиб волокна.

Указание

Перед первым приложением нагрузки (заездом на мост) отрегулируйте упоры таким образом (Рис. 6.5), чтобы не превышались допустимые величины перекоса или бокового смещения весовых тензодатчиков (см. размеры в разделе 11, стр. 30)! В противном случае возможно повреждение весовых тензодатчиков или устройств приложения нагрузки.

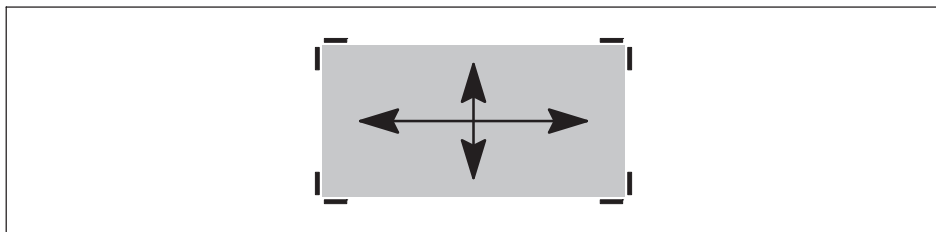


Рис. 6.5 Установка максимально допустимых боковых смещений

При использовании монтажных деталей EPO3, C16/EPU или C16/ZOU44A производства НВМ можно использовать встроенный стопор вращения, как описано в разделе 6.2 на стр. 14. Если вы хотите использовать монтажные детали собственного производства, компания НВМ предоставит вам чертежи, на которых показаны положение и монтаж стопора вращения. Примите, однако, во внимание, что должны быть соблюдены указанные допуски положения распорного штифта, чтобы не произошло повреждение весового тензодатчика.

В качестве выгодной по цене альтернативы для весовых тензодатчиков с номинальными нагрузками ≤ 60 т можно использовать в качестве принадлежности комплект прижимов C16/ZOU44A. В этом случае, однако, максимальная нагрузка, действующая на каждый весовой тензодатчик, не должна превышать 40 т.

7 ЭЛЕКТРИЧЕСКОЕ ПОДКЛЮЧЕНИЕ

Для обработки измерительного сигнала могут быть подключены:

- измерительный усилитель несущей частоты,
- измерительный усилитель постоянного напряжения,

предназначенные для измерительных систем с тензометрическими датчиками.

Датчики поставляются в стандартной модификации шестипроводного типа с открытым концом кабеля.

Указание

Уложите кабель так, чтобы при собственных движениях датчика не возникали места трения, что может стать причиной повреждения оболочки кабеля.



Совет

При прокладке соединительного кабеля примите во внимание, что на него могут попадать капли образующегося конденсата или влаги. Влага не должна стекать к датчику (не укладывать петлей). Исключите также проникновение влаги на открытом конце кабеля.

Указание

При монтаже вне помещений имеется опасность удара молнии. Дополнительно к надлежущему экранированию (см. раздел 7.5 «Защита согласно требованиям ЭМС») используйте защиту от перенапряжения достаточного размера.

7.1 Подключение в шестипроводной конфигурации

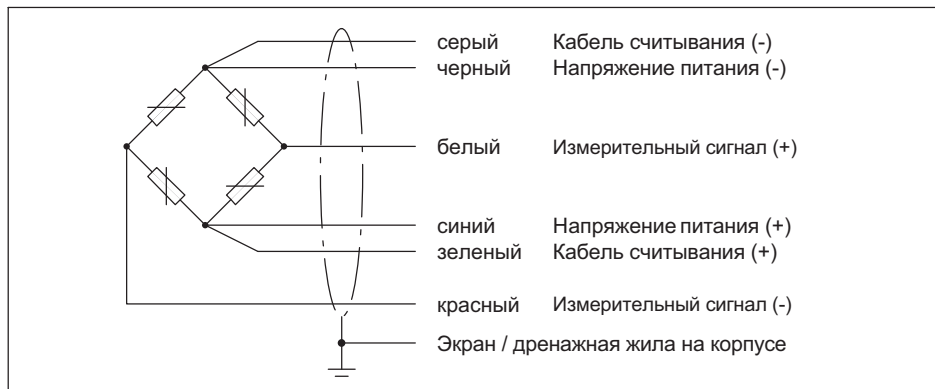


Рис. 7.1 Подключение контактов

7.2 Укорочение кабелей

При подключении датчика к усилителю в шестипроводной конфигурации в случае необходимости можно укоротить кабель датчика без ухудшения точности измерения.

7.3 Удлинение кабелей

Для удлинения используйте только экранированные измерительные кабели малой емкости. Выполните качественное соединение с малым переходным сопротивлением.

Для удлинения кабеля шестипроводного датчика можно использовать кабель того же типа.

7.4 Параллельное соединение

Для параллельного соединения пригодны только весовые тензодатчики с компенсированным выходом (номинальное значение параметра и выходное сопротивление). Параллельное электрическое подключение весовых тензодатчиков выполняется путем соединения друг с другом концов жил кабелей подключения весовых тензодатчиков одинакового цвета. Для этого имеются клеммные коробки, тип VКК, или во взрывоопасной зоне – модификация VКК2R-8 Ex из программы поставок НВМ. В этом случае выходной сигнал соответствует среднему значению отдельных выходных сигналов.



Важно

При параллельном подключении весовых тензодатчиков перегрузку отдельного весового тензодатчика невозможно определить по выходному сигналу.

Весовые тензодатчики имеют мостовое сопротивление 700 Ом. В результате, особенно при параллельном подключении более четырех весовых тензодатчиков, например, в комбинированных весах модульной конструкции измерительные усилители подвергаются более низким нагрузкам, чем при мостовых сопротивлениях 350 Ом. Поэтому с датчиком С16А даже ограниченные по мощности питания электронные системы весов могут использоваться с двойным количеством весовых тензодатчиков, чем было бы возможно с мостовым сопротивлением 350 Ом.

7.5 Защита согласно требованиям ЭМС

Техническая информация

Электрические и магнитные поля зачастую являются причиной напряжений помех в измерительной цепи. Для надежного измерения, однако, требуется передача без помех разности сигналов менее 1 мкВ от датчика на электронный блок обработки результатов.

Разработка концепции экранирования

По причине многообразных возможностей применения и различных граничных условий в месте эксплуатации мы можем дать лишь общие указания для надлежащего подключения. Подходящая для вашего применения концепция экранирования должна быть разработана в месте эксплуатации соответствующим специалистом.

Весовые тензодатчики НВМ с экранированным кольцевым кабелем прошли проверку на ЭМС в соответствии с директивами ЕС и сертифицированы с маркировкой знаком СЕ.

Требования к монтажу

- Используйте только экранированные измерительные кабели малой емкости (кабели НВМ удовлетворяют этим условиям).
- Не прокладывайте измерительные кабели параллельно силовым кабелям и линиям управления. Если это невозможно, обеспечьте защиту измерительного кабеля, например, стальными панцирными трубами.
- Избегайте полей рассеяния от трансформаторов, электродвигателей и контакторов.
- Подсоедините экран соединительного кабеля *по всей поверхности* к экранирующему корпусу электронного блока. При использовании нескольких весовых

тензодатчиков подсоедините экраны по всей поверхности к клеммной коробке (объединение сигналов датчиков, например, тип VKK2 производства НВМ). Подсоедините оттуда измерительный кабель к электронному блоку по всей поверхности к клеммной коробке и также по всей поверхности к экранирующему корпусу электронного блока.

- Экран соединительных кабелей не должен служить в качестве отвода разности потенциалов в пределах системы. Поэтому проложите уравнивательные провода достаточного размера, чтобы компенсировать возможные разности потенциалов.



Важно

Для применения во взрывоопасных зонах выравнивание потенциалов является обязательным.

8 ТЕХНИЧЕСКОЕ ОБСЛУЖИВАНИЕ И ОЧИСТКА

Датчик в техническом обслуживании не нуждается.

Датчик можно очищать также пароструйным устройством. Должны, однако, соблюдаться условия, указанные в стандарте EN 60529 для степени защиты IP69K, в том числе давление, температура и проч.

9 УТИЛИЗАЦИЯ И ЗАЩИТА ОКРУЖАЮЩЕЙ СРЕДЫ

Правильная утилизация отработавшего оборудования позволит предотвратить загрязнение окружающей среды и создание угрозы здоровью.

Так как нормы утилизации отходов в различных странах могут отличаться, мы просим вас при необходимости обратиться к поставщику, чтобы узнать, какие правила утилизации и вторичной переработки действуют в вашей стране.

Упаковки

Оригинальная упаковка устройств НВМ изготовлена из перерабатываемого материала и может быть отправлена на переработку. Упаковку, однако, следует хранить, как минимум, в течение гарантийного срока.

По экологическим соображениям возвращать пустую упаковку производителю не следует.

10 ТЕХНИЧЕСКИЕ ДАННЫЕ

10.1 C16A D1

Тип			C16A D1						
Класс точности ¹⁾			D1 (0,0330 %)						
Количество делений шкалы	n_{LC}		1000 (10000 NTEP III LM) ²⁾ -						
Номинальная нагрузка	E_{max}	t	20	30	40	60	100	200	400
Минимальное деление шкалы весового тензодатчика	V_{min}	% от E_{max}	0,0200 (0,0068 NTEP III LM) ²⁾ -						
Минимальное деление шкалы согласно EN 45501	e_{min}	кг	-						
Температурный коэффициент нулевого сигнала на каждые 10 К	TK_0	% от C_n	< ± 0,0285						
Номинальное значение параметра	C_n	мВ/В	2						
Допуск значения параметра ³⁾		%	< ± 0,5						
Температурный коэффициент значения параметра на каждые 10 К ⁴⁾	TK_C		< ± 0,0250						
Отклонение от линейности ⁴⁾	d_{lin}	% от C_n	< ± 0,0300						
Относительная вариация показаний ⁴⁾	d_{hy}		< ± 0,0330						
Смещение нагрузки в течение 30 мин.	d_{cr}		< ± 0,0330						
Входное сопротивление	R_{LC}	Ом	700 ± 20						
Выходное сопротивление ³⁾	R_0		706 ± 3,5						

Номинальная нагрузка	E_{\max}	t	20	30	40	60	100	200	400
Эталонное напряжение питания	U_{ref}	В	5						
Номинальный диапазон напряжения питания	B_U		0,5 ... 12						
Сопротивление изоляции	R_{is}	GΩ	> 5						
Номинальный диапазон температур	B_T	°C	-10 ... +40						
Диапазон температур применения	B_{tu}		-30 ... +70						
Диапазон температур хранения	B_{tl}		-50 ... +85						
Предельная нагрузка	E_L	% от E_{\max}	150						
Разрушающая нагрузка	E_d		>350					>200	>300
Относительная допустимая циклическая нагрузка (размах колебаний согласно DIN 50 100)	F_{srel}		70						
Номинальный ход измерения, прибл.	$S_{\text{ном.}}$	мм	0,65	0,75	0,85	1,22	1,57	2,15	2,64
Масса с кабелем, прибл.	G	кг	2,1	2,3	2,9	3,7	8	11	22
Степень защиты согласно DIN EN 60529 (IEC 529)		IP68 (условия испытаний: 2 м вод.ст./1 000 ч) IP69 K (вода с высоким давлением, очистка струей пара) ⁵⁾							

Номинальная нагрузка	E_{max}	t	20	30	40	60	100	200	400
Материал:									
измерительный элемент + корпус			нержавеющая сталь ⁶⁾						
кабельный ввод			нержавеющая сталь ⁶⁾						
уплотнение			Viton [®]						
оболочка кабеля			термопластический эластомер						

1) Согласно OIML R60 с $P_{LC} = 0,7$.

2) NTEP III LM только для номинальных нагрузок 20 т ... 100 т.

3) За счет предварительной балансировки нагрузочных элементов значение параметра и выходное сопротивление согласованы друг с другом таким образом, чтобы при внецентренной нагрузке индикация весов находилась в пределах допустимой погрешности.

4) Значения нелинейности (d_{lin}), относительная вариация показаний (d_{hy}) и температурный коэффициент значения параметра (TK_C) являются ориентировочными. В сумме эти значения ниже предельной суммарной ошибки согласно OIML R60 или NTEP.

5) Согласно требованиям DIN 40050, часть 9, для автотдорожного транспорта.

6) Согласно DIN EN 10088-1.

10.2 C16A C3

Тип			C16A C3				
Класс точности ¹⁾			C3 (0,0170 %)				
Количество делений шкалы	n_{LC}		3000				
Номинальная нагрузка	E_{max}	t	20	30	40	60	100
Минимальное деление шкалы весового тензодатчика	v_{min}	% от E_{max}	0,0100		0,0083	0,0167	
			(Опция: 0,0050)				
Минимальное деление шкалы согласно EN 45501 [...# = макс. количество весовых тензодатчиков]	e_{min}	кг	5 [6#] 10 [10#]	10 [10#]	10 [6#] 20 [10#]	10 [4#] 20 [10#]	50 [8#]
Температурный коэффициент нулевого сигнала на каждые 10 К	TK_0	% от C_n	< ± 0,0140		< ± 0,0116	< ± 0,0234	
Номинальное значение параметра	C_n	МВ/В	2				
Допуск значения параметра ²⁾		%	< ± 0,5				
Температурный коэффициент значения параметра на каждые 10 К ³⁾	TK_C		< ± 0,0080				
Отклонение от линейности ³⁾	d_{lin}	% от C_n	< ± 0,0180				
Относительная вариация показаний ³⁾	d_{hy}		< ± 0,0170				
Смещение нагрузки в течение 30 мин.	d_{cr}		< ± 0,0167				
Входное сопротивление	R_{LC}		700 ± 20				
Выходное сопротивление ²⁾	R_0	Ом	706 ± 3,5				
Эталонное напряжение питания	U_{ref}		5				
Номинальный диапазон напряжения питания	B_U	В	0,5 ... 12				
Сопротивление изоляции	R_{is}	ГΩ	> 5				

Номинальная нагрузка	E_{max}	t	20	30	40	60	100
Номинальный диапазон температур	B_T	°C	-10 ... +40				
Диапазон температур применения	B_{tu}		-30 ... +70				
Диапазон температур хранения	B_{tl}		-50 ... +85				
Предельная нагрузка	E_L	% от E_{max}	150				
Разрушающая нагрузка	E_d		> 350				
Относительная допустимая циклическая нагрузка (размах колебаний согласно DIN 50 100)	F_{srel}		70				
Номинальный ход измерения, прибл.	$s_{ном.}$	мм	0,65	0,75	0,85	1,22	1,57
Масса с кабелем, прибл.	G	кг	2,1	2,3	2,9	3,7	8
Степень защиты согласно DIN EN 60529 (IEC 529)			IP68 (условия испытаний: 1 м вод.ст./100 ч) IP69 K (вода с высоким давлением, очистка струей пара) ⁴⁾				
Материал измерительный элемент + корпус кабельный ввод уплотнение оболочка кабеля			<p>нержавеющая сталь⁵⁾</p> <p>нержавеющая сталь⁵⁾</p> <p>Viton[®]</p> <p>термопластический эластомер</p>				

1) Согласно OIML R60 с $P_{LC} = 0,7$.

2) За счет предварительной балансировки нагрузочных элементов значение параметра и выходное сопротивление согласованы друг с другом таким образом, чтобы при внецентренной нагрузке индикация весов находилась в пределах допустимой погрешности.

3) Значения нелинейности (d_{lin}), относительная вариация показаний (d_{hy}) и температурный коэффициент значения параметра (TK_C) являются ориентировочными. В сумме эти значения ниже предельной суммарной ошибки согласно OIML R60.

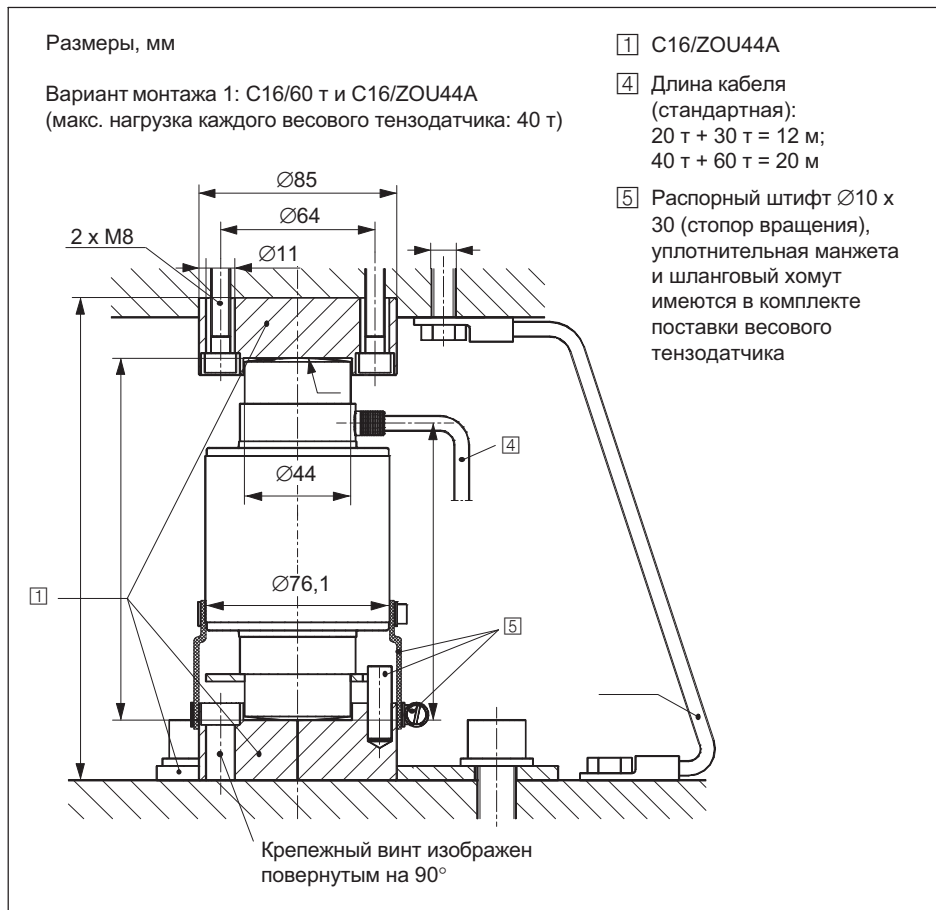
4) Согласно требованиям DIN 40050, часть 9, для автодорожного транспорта.

5) Согласно DIN EN 10088-1.

10.3 Опции для C16A

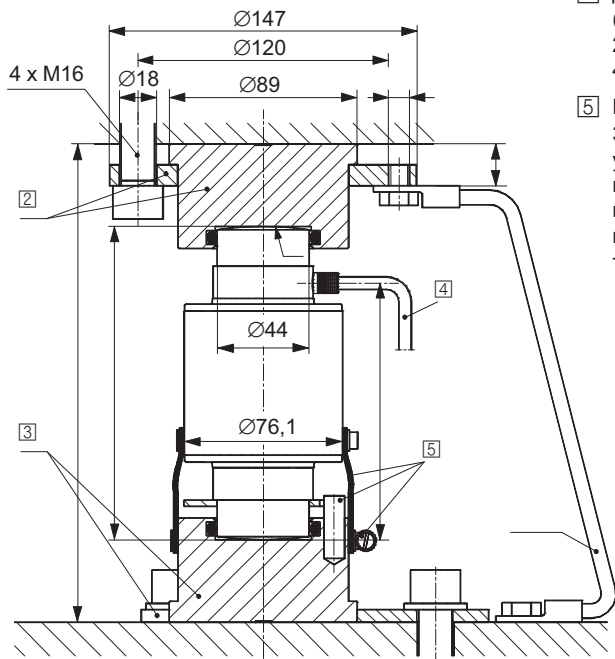
- Класс точности C4 и C5 (OIML) по запросу
- Длина кабеля 20 м ($E_{max} = 20 \text{ т} \dots 30 \text{ т}$)
- Длина кабеля 40 м ($E_{max} = 20 \text{ т} \dots 400 \text{ т}$)
- Длина кабеля 20 м с металлической оплеткой ($E_{max} = 20 \text{ т} \dots 400 \text{ т}$)

11.1 Размеры и монтируемые детали для номинальных нагрузок от 20 до 60 т



Размеры, мм

Вариант монтажа 2: С16/60 т, ЕРО3/50 т
и С16/ЕРU44А



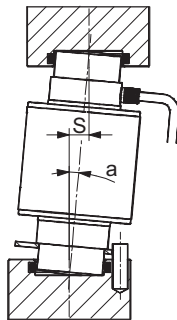
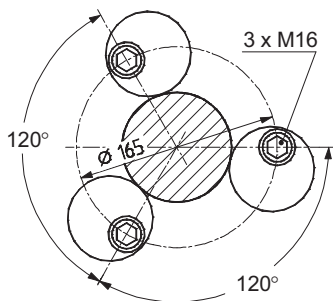
2 ЕРО3/50 т

3 С16/ЕРU44А

4 Длина кабеля
(стандартная):
20 т + 30 т = 12 м;
40 т + 60 т = 20 м

5 Распорный штифт $\varnothing 10 \times 30$ (стопор вращения),
уплотнительная манжета
и шланговый хомут
имеются в комплекте
поставки весового
тензодатчика

Вид сверху



Вариант монтажа 1	E_{max} С16	Прижимы вверху + внизу (1 комплект = 2 шт.)		А	В	С	R сферич.	$a_{\text{max}}^{2)}$	$S_{\text{max}}^{3)}$	$F_R^{4)}$	
										при S_{max}	при S = 1 мм
	20 т	С16/ZOU44 А ¹⁾	200	150	123	130	5°	13	6,4	0,49	
	30 т		200	150	123	160	5°	13	9,9	0,76	
	40 т		200	150	123	180	5°	13	12,2	0,94	
60 т	260		210	157	220	3°	11	5,7	0,52		

Вариант монтажа	E_{max} С16	Прижимы		А	В	С	R сфе- рич.	$a_{\text{max}}^{2)}$	$S_{\text{max}}^{3)}$	$F_R^{4)}$	
		вверх у	внизу							при S_{max}	при S = 1 мм
	20 т	ЕРОЗ/ 50 т	С16/ EPU 44А	229	150	123	130	5°	13	6,4	0,49
	30 т			229	150	123	160	5°	13	9,9	0,76
	40 т			229	150	123	180	5°	13	12,2	0,94
60 т	289			210	157	220	3°	11	5,7	0,52	

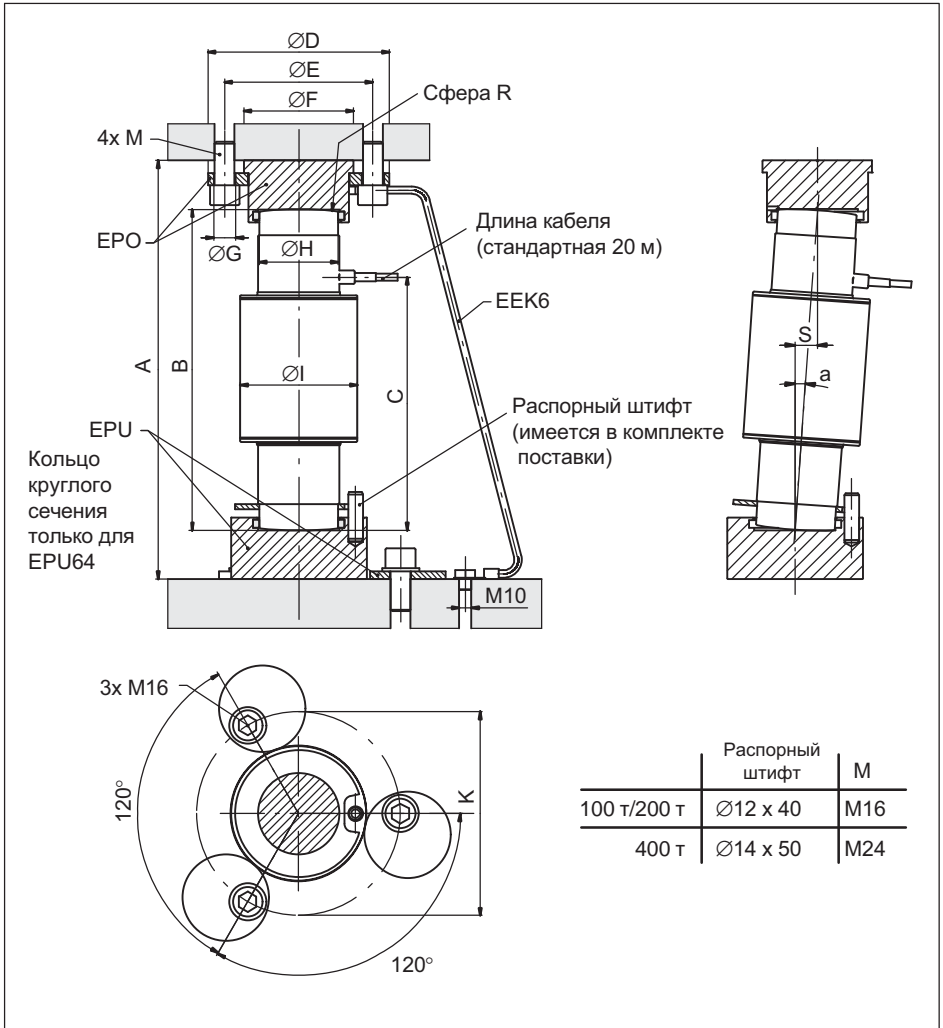
1) Макс. нагрузка: 40 т

2) Максимально допустимый перекося.

3) Максимально допустимое боковое смещение приложения нагрузки.

4) Возвращающая сила в % приложенной нагрузки.

11.2 Размеры и монтируемые детали для номинальных нагрузок от 100 до 400 т

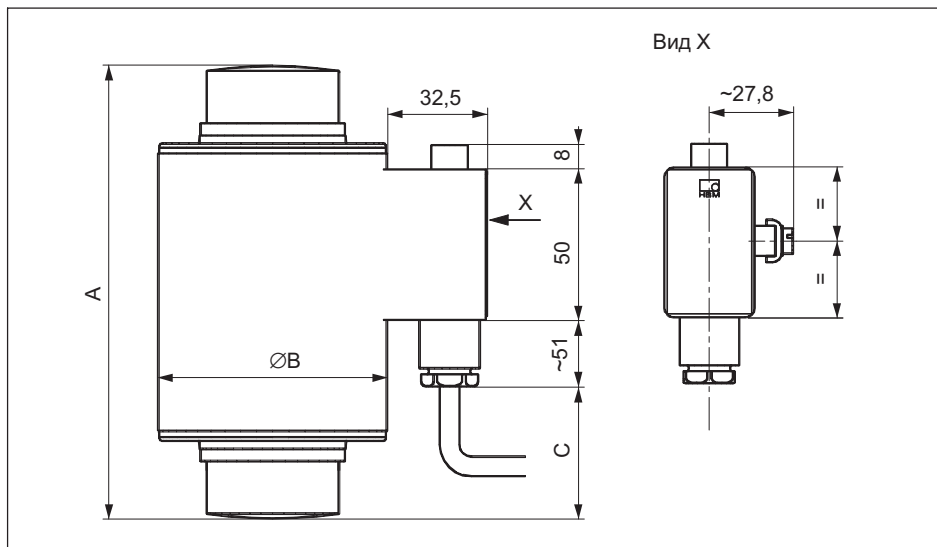


Номинальная нагрузка	Прижимы вверху + внизу (1 комплект = 2 шт.)	A	B	C	∅D	∅E	∅F	∅G	∅H
100 т	ЕРО3/100 т, С16/EPU64	339 ±1,5	260	205	147	120	89	18	64
200 т									
400 т	ЕРО3/400 т, С16/EPU109	386 ±1,5	260	205	240	196	160	26	109

Номинальная нагрузка	Прижимы вверху + внизу (1 комплект = 2 шт.)	∅I	∅K	R	a _{max} 1)	s _{max} 2)	F _R ³⁾	
							при s _{max}	при s = 1 мм
100 т	ЕРО3/100 т, С16/EPU64	106	165	290	4°	18	8,6	0,48
200 т				400	2°	9	7,3	0,81
400 т	ЕРО3/400 т, С16/EPU109	154	230	570	2°	9	11,8	1,31

- 1) Максимально допустимый перекося.
- 2) Максимально допустимое боковое смещение приложения нагрузки.
- 3) Возвращающая сила в % приложенной нагрузки.

11.3 Размеры весового тензодатчика в модификации EExd



Размеры весовых тензодатчиков, отвечающих типу взрывозащиты «d, взрывонепроницаемая оболочка», отличаются от стандартных весовых тензодатчиков только по конструкции кабельного соединительного ящика. Все прочие размеры указаны в технических паспортах стандартных весовых тензодатчиков.

Дополнительные указания по монтажу

При монтаже примите во внимание, что стационарный соединительный кабель должен быть проложен с неразъемным креплением и механической защитой.

