

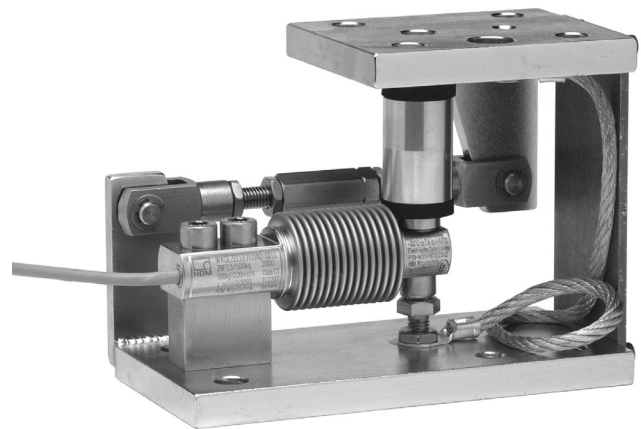
DATENBLATT

Z6AM

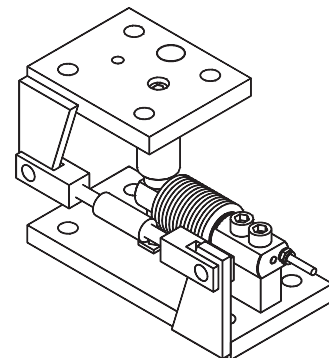
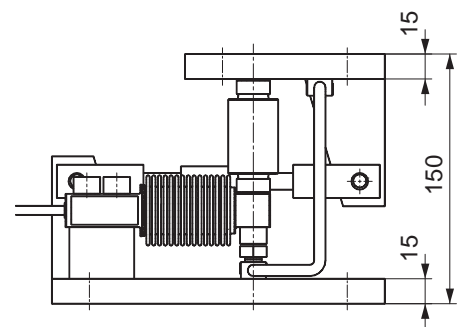
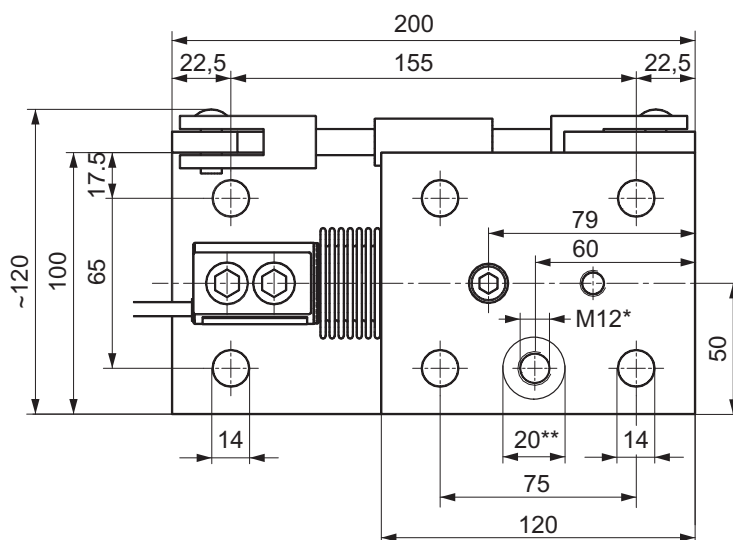
Wägemodul für 50 kg ... 500 kg

CHARAKTERISTISCHE MERKMALE

- Ausgerüstet mit Wägezellen der Klasse C3, C4 oder C6 nach OIML R60
- Mit Überlastanschlag und Querlenker
- Wartungsfrei
- Raumsparender Einbau durch minimale Bauhöhe
- Einfache Montage
- Lieferbar in zwei Versionen: Galvanisch verzinkt oder Nichtrostender Stahl
- Selbstzentrierend durch Pendellager
- Abhebesicherung nachrüstbar
- Explosionsschutzausführungen nach ATEX, IECEx und FM (US/CA)



ABMESSUNGEN (IN MM)



* in Grundplatte
** in oberer Modulplatte

TECHNISCHE DATEN DES WÄGEMODULS Z6AM

Nennlast	kg	50	100	200	500
Grenzlast	% der Nennlast	150			
Rückstellkraft (bei 1 mm seitlicher Verschiebung)	% der aufgebrauchten Last	2,8			
Max. zulässige seitliche Verschiebung quer zur Lenkerachse	mm	± 3,5			
Max. zulässige Horizontalkraft in Lenkerlängsrichtung	kN	5			
Material		galvanisch verzinkt oder rostfreier Stahl			
Gewicht (je nach Ausführung, inkl. Wägezelle)	kg	8..9			
Einstellbereich des Überlastanschlages	mm	≤0,35	≤0,25	≤0,45	≤0,8

Weitere Informationen zu den entsprechenden Wägezellen, siehe Datenblatt Z6F...

OPTIONEN FÜR Z6AM

Explosionsschutzausführungen nach ATEX, IECEx und FM (US/CA)

- AI1/21 ATEX+IECEx+FM Zone 1/21, eigensicher;
 - ATEX/IECEx: II 2G Ex ia IIC T6/T4 Gb + II 2D Ex ia IIIC T125°C Db;
 - FM(US/CA): Class I Zone 1 AEx/Ex ia IIC T4 Gb + Zone 21 AEx/Ex ia IIIC T125°C Db;
 - FM(US): Class I, II, III Division 1, Groups A, B, C, D, E, F, G T4
- AI2/21 ATEX+IECEx Zone 2/21, nichteigensicher;
 - ATEX/IECEx: II 3G Ex ec IIC T6/T4 Gc + II 2D Ex tb IIIC T125°C Db

BESTELLBEZEICHNUNG (ÜBERSICHT)

Wägemodul Z6AM mit verschiedenen Optionen erhältlich	
K-Z6AM	
Code	Option 1: Material
V	Galvanisch verzinkt
R	Rostfrei
Code	Option 2: Genauigkeitsklasse
C3	Klasse C3
C4	Klasse C4
C6	Klasse C6 [nicht mit Option 3 = 500]
Code	Option 3: Nennlast
50	50 kg
100	100 kg
200	200 kg
500	500 kg [nicht mit Option 2 = C6]
Code	Option 4: Ex-Schutz-Ausführungen
N	Ohne
AI1/21	ATEX+IECEX+FM Zone 1/21
AI2/21	ATEX+IECEX Zone 2/21
Code	Option 5: Kabellänge
A	3 m
B	6 m [nicht mit Option 2 = C6]
C	12 m [nicht mit Option 2 = C6]

K-Z6AM

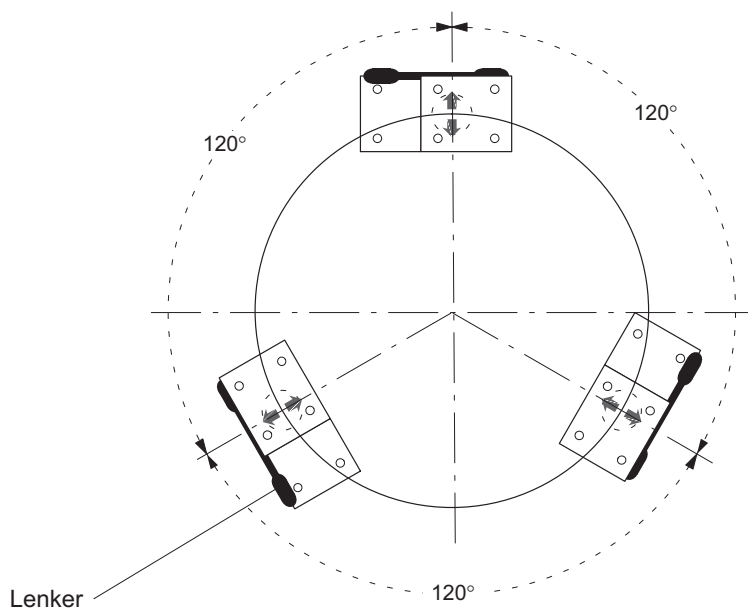
Es sind nicht alle Codes miteinander kombinierbar. Bitte beachten Sie die Bedingungen in den eckigen Klammern!

LIEFERUMFANG

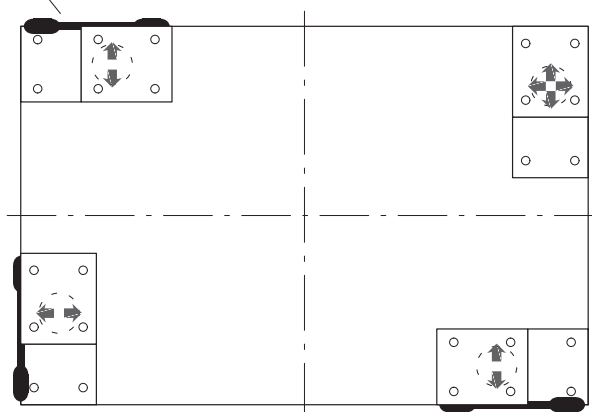
Wägemodul mit Wägezelle Z6FC3/... bzw. Z6FC4/... (Standard) oder Z6FC6/... (Option), komplett montiert mit Lenker, Pendel und Erdungskabel

EINBAUBEISPIELE FÜR WÄGEMODULE MIT LENKERN:

Anordnung der Wägemodule unter zylindrischen Behältern



Rechtwinklige Anordnung der Wägemodule unter Behältern



Achtung

Die dargestellten Lageranordnungen berücksichtigen nur wägetechnische Gesichtspunkte. Die Trag- und Standsicherheit muss in jedem Fall vom Betreiber geprüft und sichergestellt sein.

Hottinger Brüel & Kjaer GmbH

Im Tiefen See 45 · 64293 Darmstadt · Germany
Tel. +49 6151 803-0 · Fax +49 6151 803-9100
www.hbkworld.com · info@hbkworl.com

Änderungen vorbehalten. Alle Angaben beschreiben unsere Produkte in allgemeiner Form. Sie stellen keine Beschaffenheits- oder Haltbarkeitsgarantie dar.