

PROSPETTO DATI

U2B

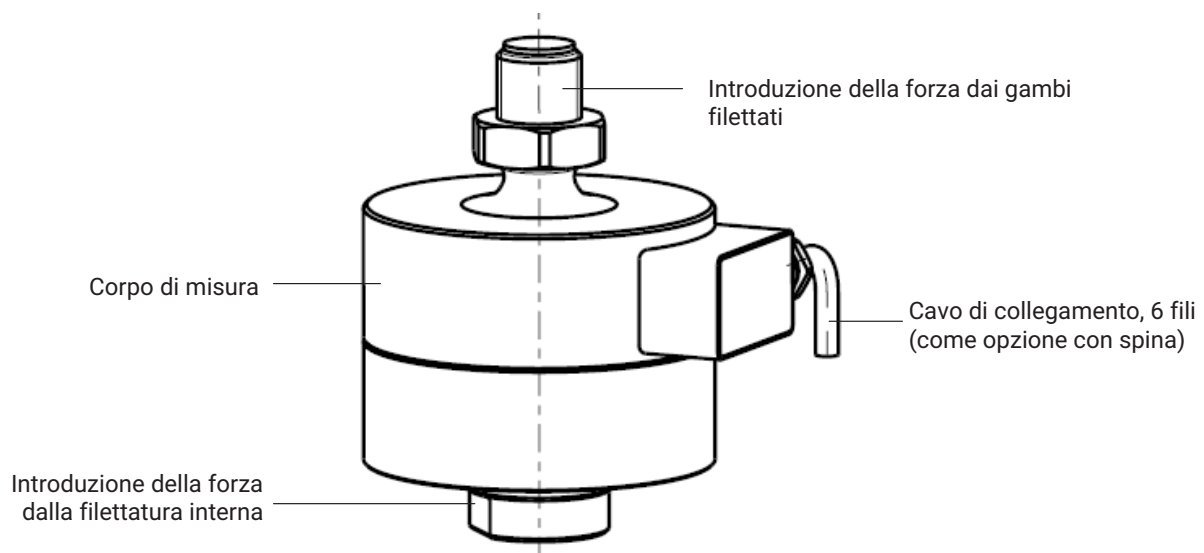
Trasduttore di Forza

CARATTERISTICHE PRINCIPALI

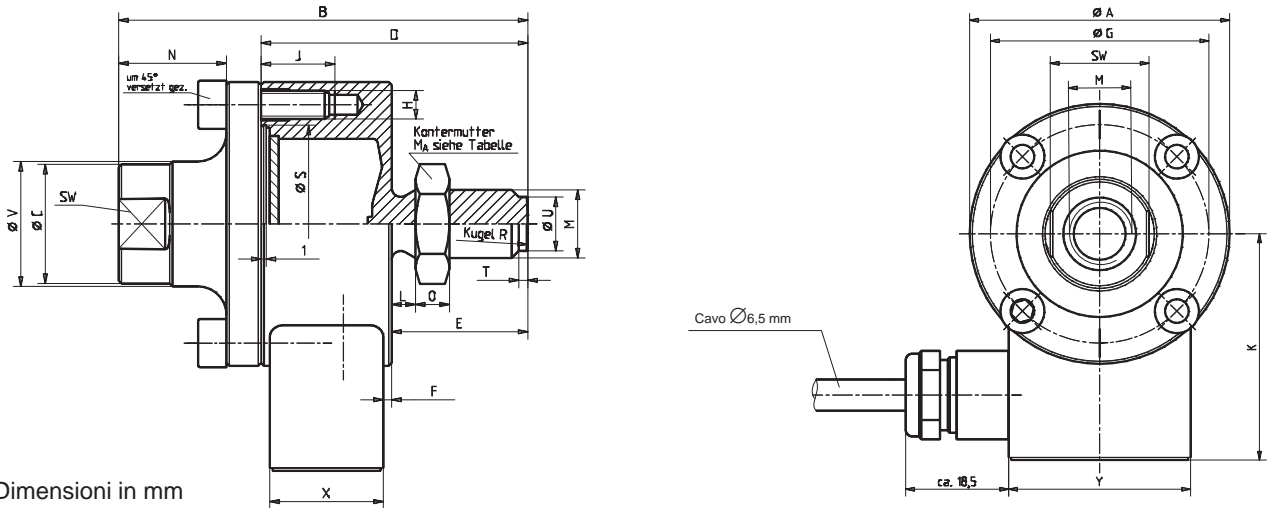
- Trasduttore in trazione /compressione
- Acciaio inox, Grado di protezione IP67
- Configurabile a richiesta con diverse lunghezze cavo, montaggio della spina, amplificatore integrato (0 ... 10 V, 4 ... 20 mA) e TEDS
- Compensazione delle forze laterali
- Minimo ingombro in altezza
- Forza nominale 500 N ... 200 kN
- Compensazione forza trasversale integrata



SCHEMA DI PRINCIPIO



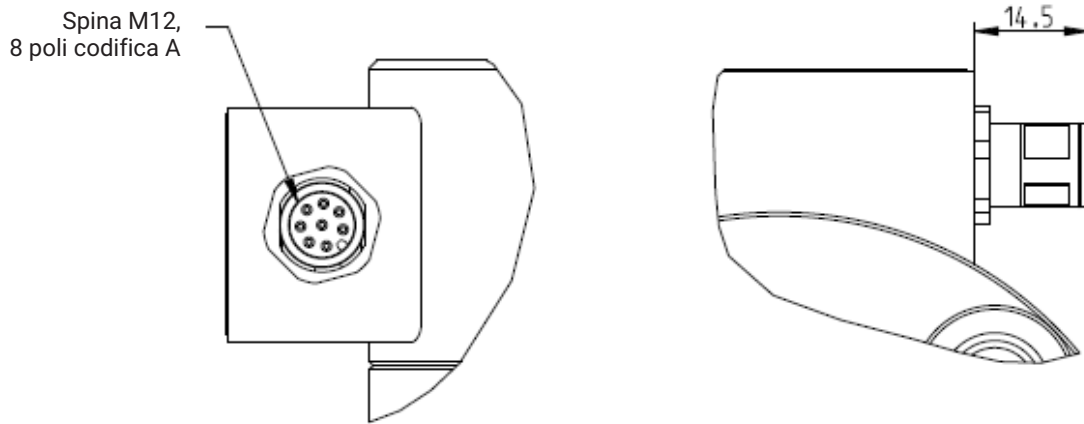
DIMENSIONI



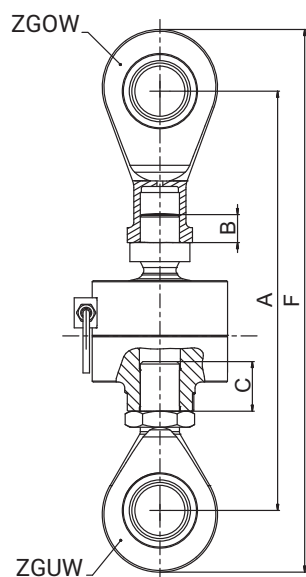
Dimensioni in mm

Forza nominale	ØA _{0,2}	B	ØC	D	E	F	ØG	H	J	K	L	M	N	O	ØS ₁₈ ^{H8}	AC	T	ØU	ØV	X	Y	M _A (N·m)	R sferico
0,5 - 5 kN	50	72	21	47	24	1,5	42	4xM5	13	43,5	4,2	M12	19	6	34	19	1,6	9,5	22	20	35	60	60
10 kN											7,6												
20 kN	90	112	33	72	38	2	70	4xM10	20,5	63,5	10,6	M20x1,5	15	10	55	30	2	17	34	30	50	300	100
50 kN	100	141	40	86	47	6	78	4xM12	19	68	13,2	M24x2	20	12	61	36		20	42				
100 kN	135	197	68	122	67	17	105	8xM12	16	85,5	19	M39x2	29	19	79	60	2,2	36	70	30	50	-	160
200 kN	155	232	82	142	85	19	125	8xM16	26	95,5	24,2	M48x2	32	22	97	70		43	84				

Come opzione passivo o attivo con spina M12, codifica A



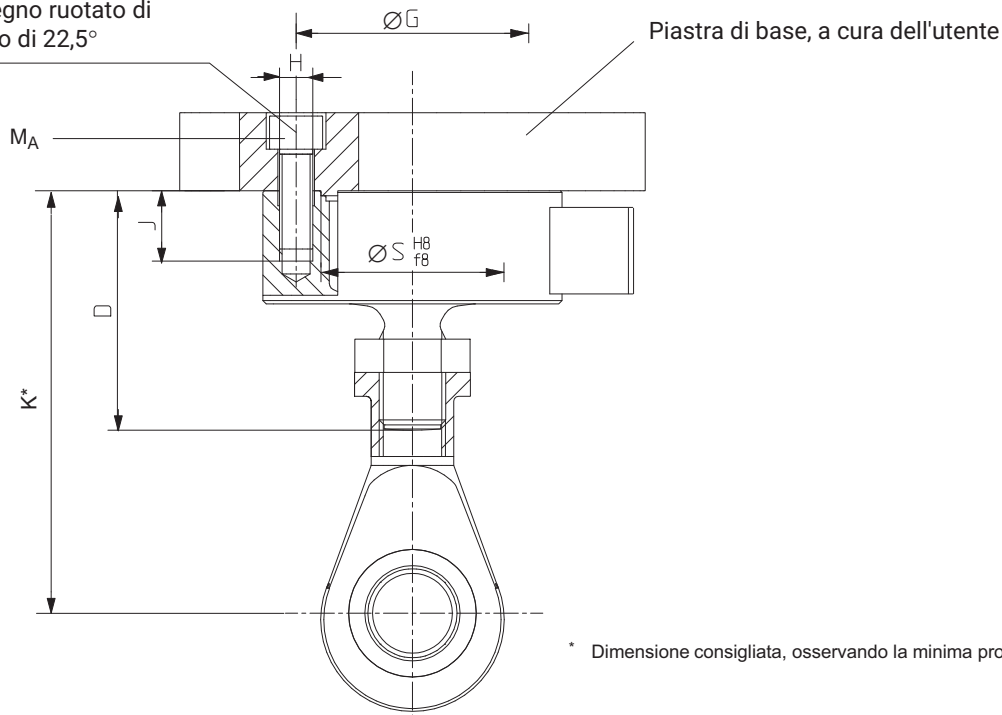
TRASDUTTORE DI FORZA U2B CON GOLFARI ZGOW E ZGUW MONTATI



Forza nominale [kN]	A_{min}	A_{max}	F_{min}	F_{max}	Minima profondità delle viti	
					b	c
0,5...10	139	156	171	188	9,6	9,6
20	212	234	262	284	16	16
50	260	288	320	348	19,2	19,2
100	418	436	541	559	27	31,2
200	466	489	602	625	36,6	38,4

U2B, CON ZGOW, SENZA ADATTATORE

Disegno ruotato di 45° o di 22,5°

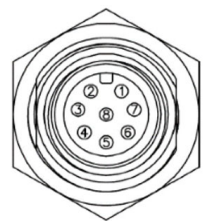


Forza nominale in kN	D	ØG	H	J	K	ØS	MA ¹⁾ [N·m]
0,5 ... 10	47	42	4xM5	13	84 ... 86,4	34	5
20	72	70	4xM10	20,5	131,6	55	35
50	86	78	4xM12	19	158,2	61	60
100	122	105	8 x M12	16	244	79	60
200	142	125	8xM16	26	270,2	97	150

¹⁾ Valori consigliati con filettature asciutte ed usando chiavi dinamometriche

CABLAGGIO (SPINA M12)

Pin	Codice colori	Versione VA 1 (uscita di tensione)	Versione VA 2 (uscita di corrente)	Disposizione dei fili del cavo di collegamento senza amplificatore integrato
1	bianco	Tensione di alimentazione 0 V (GND)		Segnale di misura (+)
2	marrone	Non assegnato		Tensione di alimentazione del ponte (-) (TEDS ¹⁾)
3	verde	Ingresso di controllo reset		Tensione di alimentazione del ponte (+)
4	giallo	Non assegnato		Segnale di misura (-)
5	grigio	Segnale di uscita 0 ... 10 V	Segnale di uscita 4 ... 20 mA	Non assegnato
6	rosa	Segnale di uscita 0 V	Non assegnato	Filo sensore (+)
7	blu	Non assegnato		Filo sensore (-) (TEDS ¹⁾)
8	rosso	Alimentazione +19 ... +30 V		Non assegnato
Schermo del cavo, collegato alla custodia				



¹⁾ TEDS solo se ordinati

DISPOSIZIONE DEI FILI DEL CAVO (CIRCUITO A 6 FILI SENZA SPINA)



DATI TECNICI SECONDO VDI/VDE 2638

Trasduttore di forza tipo		U2B									
Forza nominale	F_{nom}	N	500								
		kN		1	2	5	10	20	50	100	200
Precisione											
Classe di precisione			0,2	0,1							
Escursione relativa per posizione di montaggio invariata	b_{rg}	%	0,1								
Isteresi relativa ($0.5 * F_{nom}$)	$V_{0,5}$	%	<0,2	0,15							
Deviazione della linearità	d_{lin}	%	<0,2	0,1							
Scorrimento sotto carico (30 minuti)	$d_{cr, F+E}$	%	0,06								
Influenza del momento flettente ($10 \% F_{nom} * 10 \text{ mm}$)	d_{Mb}	%	0,05								
Influenza della forza laterale ($10 \% F_{nom}$)	d_Q	%	0,1								
Influenza della temperatura sulla sensibilità	TK_C	%/10K	0,1								
Influenza della temperatura sul punto zero	TK_0	%/10K	0,1	0,05							
Grandezze caratteristiche elettriche											
Sensibilità nominale	C_{nom}	mV/V	2								
Deviazione relativa del segnale di zero	$d_{s,0}$	%	1								
Deviazione della sensibilità in trazione	d_C	%	0,2								
Differenza della sensibilità fra trazione e compressione	d_{zD}	%	1,5	0,5							
Resistenza di ingresso	R_e	Ω	>345								
Resistenza di uscita	R_a	Ω	300...400								
Resistenza di isolamento	R_{is}	Ω	$2 \cdot 10^9$								
Campo operativo della tensione di alimentazione	$B_{U,G}$	V	0,5 ... 12								
Tensione di alimentazione di riferimento	U_{ref}	V	5								
Temperatura											
Temperatura di riferimento	T_{ref}	$^{\circ}\text{C}$	+23								
Campo nominale di temperatura	$B_{T,nom}$	$^{\circ}\text{C}$	-10 ... +70								

Trasduttore di forza tipo			U2B												
Forza nominale	F _{nom}	N	500												
		kN		1	2	5	10	20	50	100	200				
Campo della temperatura di esercizio	B _{T,G}	°C	-30 ... +85												
Campo della temperatura di magazzino	B _{T,S}	°C	-50 ... +85												
Grandezze caratteristiche meccaniche															
Massima forza di esercizio	F _G		130	150											
Forza limite	F _L	% di F _{nom}	>130	>150											
Forza di rottura	F _B		>300												
Coppia limite (per carico alla forza nominale)	M _G	Nm	46,8	63,0	63,0	60,0	108,0	340,0	620,0	2430,0	5125,0				
Momento flettente limite (per carico alla forza nominale)	M _{b zul}	Nm	2,9	12,8	19,0	24,0	49,0	223,0	380,0	1463,0	2880,0				
Forza laterale limite (per carico alla forza nominale)	F _Q	% di F _{nom}	25,0	52,0	36,0	18,0	25,0	35,0	19,0	25,0	19,0				
Deflessione nominale ±15 %	S _{nom}	mm	0,058	0,056	0,048	0,047	0,047	0,065	0,082	0,09	0,12				
Frequenza propria di risonanza	f _G	kHz	4	6	8,7	14	17,5	8	8,5	6	5,6				
Ampiezza rel. della vibrazione ammessa	F _{rb}	% di F _{nom}	100	160											
Dati generali															
Grado di protezione secondo EN 60529 ¹⁾			IP67												
Materiale del corpo elastico			acciaio inossidabile												
Protezione degli ER			corpo di misura saldato ermeticamente												
Cavo			a 6 conduttori, isolato con polietilene												
Lunghezza del cavo (versione standard)	m		3			6			12						
Lunghezza del cavo (su richiesta del cliente)			Vedere pagine 8 "Versioni e Numeri di Ordinazione"												
Peso	g		0,8			2,9			4,3			10,7		15,9	
Resistenza agli urti, grado di severità della prova secondo IEC 68-2-29-1987															
Numero	n		1000												
Durata	ms		3												
Accelerazione	m/s ²		637												
Resistenza alle vibrazioni															
Grado di severità della prova secondo DIN IEC 68, Parte 2-6, IEC-2-6-1982															
Campo di frequenze	Hz		5 ... 65												
Durata	minuti		30												
Accelerazione	m/s ²		150												

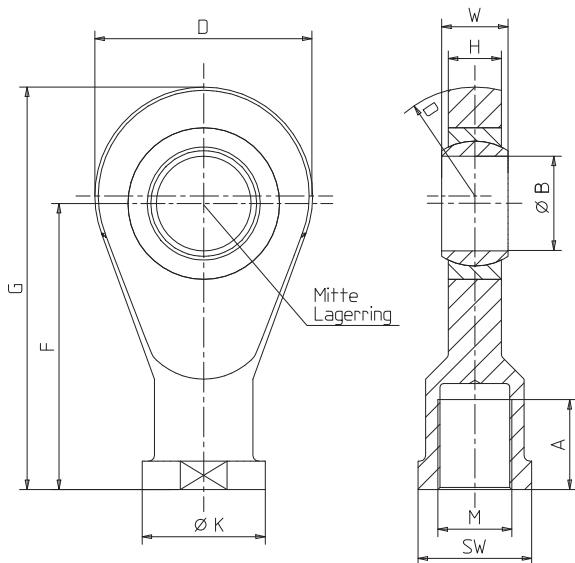
¹⁾ Colonna d'acqua; 0,5 h

Trasduttore di forza tipo		U2B attivo	
Tipo modulo		VA1	VA2
Sensibilità elettriche			
Segnale di uscita		0 ... 10 V	4 ... 20 mA
Sensibilità nominale (scala di misura)		5 V	8 mA
Tolleranza della sensibilità		±0,1 V	±0,16 mA
Segnale di zero		5 V	12 mA
Campo di misura del segnale di uscita		-0,3 ... 11 V	3 ... 21 mA
Frequenza di taglio (-3 dB)	kHz	2	
Tensione di alimentazione	V	19 ... 30	
Tensione di esercizio nominale	V	24	
Massimo assorbimento di corrente	mA	15	30

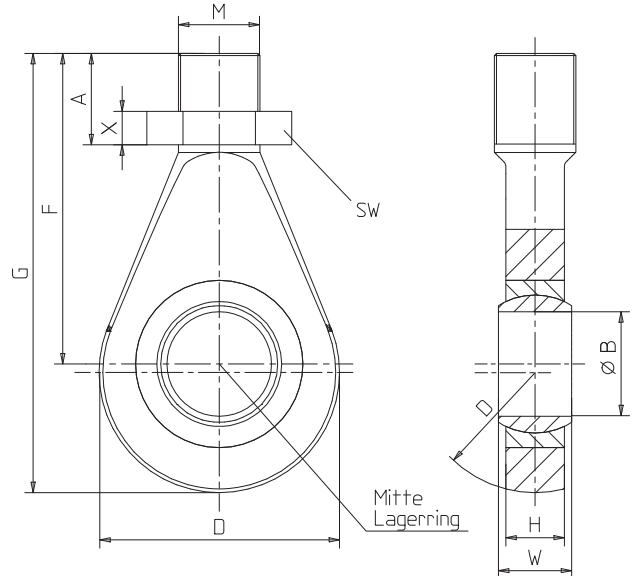
Trasduttore di forza tipo		U2B attivo	
Tipo modulo		VA1	VA2
Temperatura			
Campo nominale di temperatura	°C	-10 ... +50	
Campo della temperatura di esercizio	°C	-20 ... +60	
Campo della temperatura di magazzino	°C	-25 ... +85	
Temperatura di riferimento	°C	+23	

ACCESSORI DI MONTAGGIO (DIMENSIONI IN MM)

Golfare superiore ZGOW



Golfare inferiore ZGUW



Materiale: acciaio bonificato e zincato; acciaio per cuscinetti e pellicola PTFE / bronzo

Forza nom. [kN]	No. Cat. Golfare ZGOW	Peso [kg]	A	ØB	D	F	G	H	ØK	M	AC	W
0,5 ... 10	1-U2A/1t/ZGOW	0,2	22	12 ^{H7}	32	50	66	12	22	M12	19	16
20	1-U2A/2t/ZGOW	0,5	33	20 ^{H7}	50	77	102	18	34	M20x1,5	32	25
50	1-U2A/5t/ZGOW	0,8	42	25 ^{H7}	60	94	124	22	42	M24x2	36	31
100	1-U2A/10t/ZGOW	3,2	50	50 ^{+0,002 -0,014}	115	151	212,5	28	65	M39x2	60	35
200	1-U2A/20t/ZGOW	4,8	60	60 ^{+0,003 -0,018}	126	167	235	36	82	M48x2	70	44

Forza nom. [kN]	No. Cat. Golfare ZGUW	Peso [kg]	A	ØB	D	F	G	H	M	AC	W	X
0,5 ... 10	1-U2A/1t/ZGUW	0,1	33	12 ^{H7}	32	54	70	12	M12	19	16	7
20	1-U2A/2t/ZGUW	0,2	47	20 ^{H7}	50	78	103	18	M20x1,5	30	25	9
50	1-U2A/5t/ZGUW	0,4	57	25 ^{H7}	60	94	124	22	M24x2	36	31	10
100	1-U2A/10t/ZGUW	1,1	65,5	50 ^{+0,002 -0,014}	115	148,5	210	28	M39x2	60	35	16
200	1-U2A/20t/ZGUW	3,2	80	60 ^{+0,003 -0,018}	126	168	236	36	M48x2	75	44	18

VERSIONI E NUMERI DI ORDINAZIONE (NO. CAT.)

Codice	Campo di misura	No. Ordine	I numeri di catalogo in grigio sono i tipi preferenziali di rapida consegna. Tutti i tipi preferenziali sono con estremità libere e senza TEDS
500N	500 N	1-U2B/500N	
001K	1 kN	1-U2B/1KN	
002K	2 kN	1-U2B/2KN	
005K	5 kN	1-U2B/5KN	
010K	10 kN	1-U2B/10KN	
020K	20 kN	1-U2B/20KN	
050K	50 kN	1-U2B/50KN	
100K	100 kN	1-U2B/100KN	
200K	200 kN	1-U2B/200KN	

Collegamento elettrico sul trasduttore	Versione spina nella selezione "cavo fisso"	Identificazione trasduttore	Amplificatore
Spina M12 8 poli codifica A 00A8	Estremità libere Y	Con TEDS T	Senza amplificatore N
1 m 01M0	D-sub-15HD, 15 poli F	Senza TEDS S	VA1: 0 ... 10 V VA1
3 m 03M0	D-sub-15HD, 15 poli Q		VA2: 4 ... 20 mA VA2
6 m 06M0	Spina MS3106PEMV N		
12 m 12M0	Non è presente nessun cavo X		
20 m 20M0			

Esempio di ordinazione: U2B con forza nominale di 20 kN, spina M12, senza cavo fisso sul trasduttore, senza TEDS, con amplificatore integrato (uscita di corrente)

K-U2B-	020K-	00A8-	X-	S-	VA2
---------------	--------------	--------------	-----------	-----------	------------

TEDS non possono essere ordinati con un amplificatore integrato. Amplificatore integrato disponibile solo con spina M12.

ACCESSORI (NON COMPRESI NELLA FORNITURA)

Descrizione	No. Cat.
Trecciola di terra, 400 mm	1-EEK4
Trecciola di terra, 600 mm	1-EEK6
Trecciola di terra, 800 mm	1-EEK8
Golfare con filettatura interna. Campo di forza 500 N ... 10 kN	1-U2A/1t/ZGOW
Golfare con filettatura interna. Campo di forza 20 kN	1-U2A/2t/ZGOW
Golfare con filettatura interna. Campo di forza 50 kN	1-U2A/5t/ZGOW
Golfare con filettatura interna. Campo di forza 100 kN	1-U2A/10t/ZGOW
Golfare con filettatura interna. Campo di forza 200 kN	1-U2A/20t/ZGOW
Golfare con filettatura esterna. Campo di forza 500 N ... 10 kN	1-U2A/1t/ZGUW
Golfare con filettatura esterna. Campo di forza 20 kN	1-U2A/2t/ZGUW
Golfare con filettatura esterna. Campo di forza 50 kN	1-U2A/5t/ZGUW
Golfare con filettatura esterna. Campo di forza 100 kN	1-U2A/10t/ZGUW
Golfare con filettatura esterna. Campo di forza 200 kN	1-U2A/20t/ZGUW
Cavo per il collegamento alla spina M12, 5 m di lunghezza	1-KAB168-5
Cavo per il collegamento alla spina M12, 20 m di lunghezza	1-KAB168-20

Hottinger Brüel & Kjaer GmbH

Im Tiefen See 45 · 64293 Darmstadt · Germany
Tel. +49 6151 803-0 · Fax +49 6151 803-9100
www.hbkworld.com · info@hbkworld.com

Con riserva di modifica. Tutti i dati descrivono i nostri prodotti in forma generica e non implicano alcuna garanzia di qualità o di durata dei prodotti stessi.