

PROSPETTO DATI

U3

Trasduttore di forza

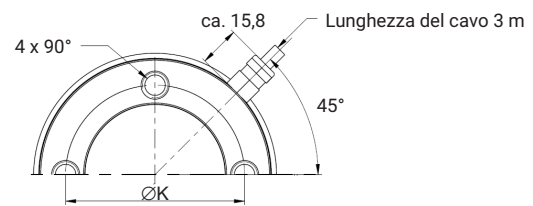
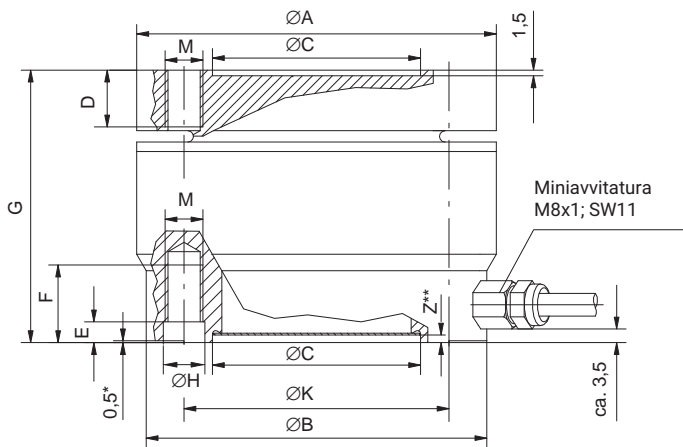
CARATTERISTICHE PRINCIPALI

- Trasduttore di forza di trazione / compressione
- Forze nominali 500 N ... 100 kN
- Compensazione della forza laterale integrata
- Altezza ridotta
- Collegamento a flangia su entrambi i lati
- Robusto grazie a elevato carico continuativo dinamico
- Custodia di acciaio inossidabile

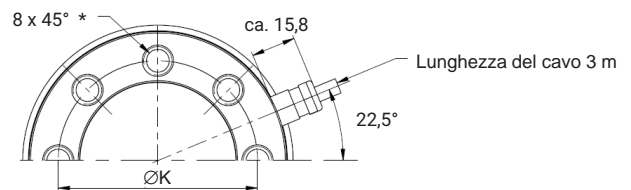


DIMENSIONI

U3: 0,5 - 20 kN



U3: 50 kN/100 kN



* Solo a 50 kN e 100 kN

** Profondità di centraggio utile per Z = 1 mm

Dimensioni in mm

Forza nominale	ØA	ØB	ØCH ⁸	D	E	F	G	ØH	ØK ^{±0,1}	M	Z
U3/0,5-10 kN	54	50	34	8,5	5	13	47	5,5	42	M5	3
U3/20-100 kN	95	90,5	55	14	5,5	20,5	72	11	70	M10	

DATI TECNICI (VDI/VDE 2638)

Tipo			U3								
Forza nominale	F _{nom}	kN	0,5	1	2	5	10	20	50	100	
Classe di precisione			0,2								
Sensibilità nominale	C _{nom}	mV/V	2								
Tolleranza relativa della sensibilità compressione	d _c	%	< ±0,2								
Differenza di sensibilità di trazione / compressione relativa	d _{zd}	%	<2	<1							
Deviazione relativa del segnale di zero	d _{s,0}	%	<1								
Banda relativa di reversibilità (0,2*F _{nom} fino a F _{nom})	u	%	<0,2								
Deviazione della linearità compressione	d _{lin}	%	<0,2								
Deviazione della linearità trazione	d _{lin}	%	<0,3	<0,2							
Coefficiente termico della sensibilità/10 K riferito alla sensibilità nominale	CT _s	%	<0,2	<0,1							
Effetto della temperatura/10 K riferito alla sensibilità nominale	CT ₀	%	<0,1								
Influenza dell'eccentricità a 1 mm	d _E	%	< ±0,1								
Effetto della forza laterale forza laterale 10 % F _{nom} ¹⁾	d _Q	%	< ±0,1							< ±0,2	
Scorrimento in 30 min	d _{crf+E}	%	< ±0,1								
Resistenza d'ingresso	R _e	Ω	>345								
Resistenza di uscita	R _a	Ω	300 - 400								
Resistenza di isolamento	R _{is}	Ω	>2x 10 ⁹								
Tensione di alimentazione di riferimento	U _{ref}	V	5								
Campo operativo della tensione di alimentazione	B _{U,GT}	V	da 0,5 a 12								
Campo nominale di temperatura	B _{t,nom}	°C	-10 ... +70								
Campo della temperatura di esercizio	B _{t,G}	°C	-30 ... +85								
Campo della temperatura di magazzino	B _{t,S}	°C	-50 ... +85								
Temperatura di riferimento	t _{rif}	°C	+23								
Massima forza di esercizio	F _G	%	130								
Forza limite	F _L	%	130	150						130	
Forza di rottura	F _B	%	>300							250	
Forza laterale limite statica ¹⁾⁾	F _Q	%	100						80	50	
Eccentricità ammissibile	e _G	mm	25				40	32	20		
Deflessione nominale	S _{nom}	mm	<0,08						<0,1		
Frequenza propria di risonanza	f _G	kHz	1,3	2,1	3,1	5,2	7,1	3,7	5,7	7,25	
Ampiezza della vibrazione ammessa	F _{rb}	%	100	160							
Peso		kg	circa 0,6					circa 2,5			
Grado di protezione secondo DIN EN60529			IP65								
Lunghezza cavo, circuito a 6 fili		m	3								

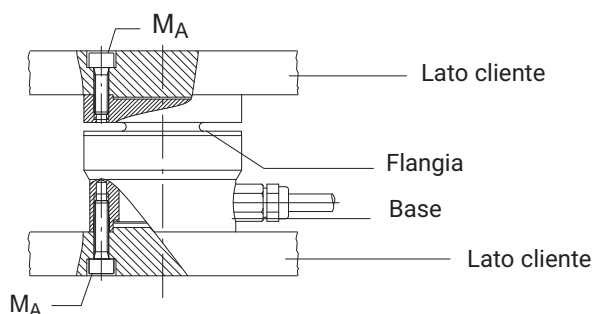
¹⁾ Riferita a un punto di introduzione della forza sulla superficie di introduzione della forza

ACCESSORI (SU ORDINAZIONE)

Adattatore completo per montaggio con golfare snodato		Golfare snodato 1-ZGUW	
0,5 - 10 kN	No. Ordine 2-9289.1956	0,5 - 10 kN	No. Ordine 1-U2A/1t/ZGUW
20 kN	No. Ordine 2-9289.1957	20 kN	No. Ordine 1-U2A/2t/ZGUW
50 kN	No. Ordine 2-9289.1958	50 kN	No. Ordine 1-U2A/5t/ZGUW
100 kN	No. Ordine 2-9289.2280	100 kN	No. Ordine 1-Z4/100kN/ZGUW

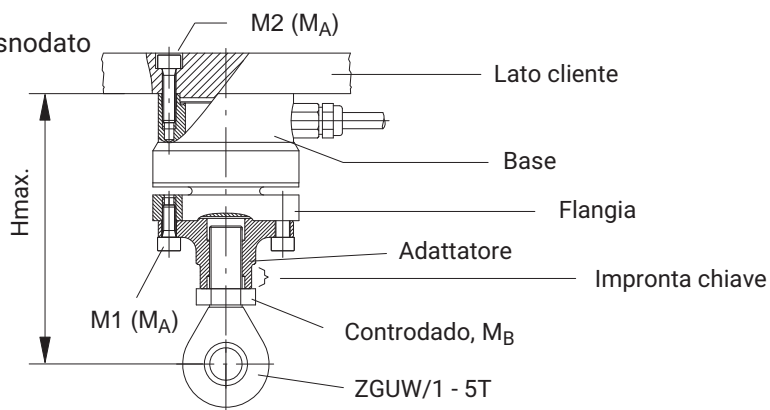
MONTAGGIO E ACCESSORI

Montaggio senza adattatore



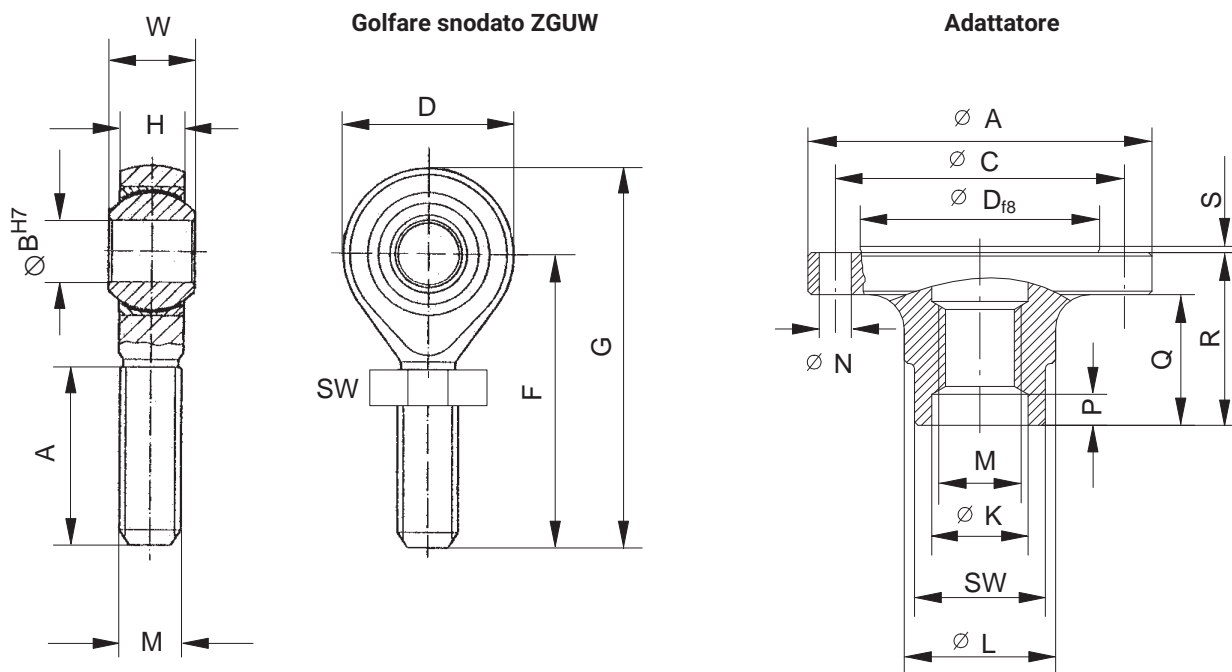
Forza nominale (kN)	Coppia di serraggio M_A (N·m)	Filetto
0,5 - 10	5	4 x M5
20	40	4 x M10
50	40	8 x M10
100	94	8 x M10-12.9 DIN912 zincato

Montaggio con adattatore e golfare snodato



Forza nominale (kN)	H_{max} (mm)	Coppia di serraggio M_A (N·m)	Coppia di serraggio M_B (N·m)	Viti per montaggio con adattatore	
				M1	M2
0,5 - 10	108	5	60	M5x12	M5
20	170	40	300	M10x25	M10
50	180	40	500	M10x25	M10
100	187	94	1000	M10x25	M10

ACCESSORI DI MONTAGGIO



Materiale: acciaio bonificato e zincato; acciaio per cuscinetti e pellicola PTFE / bronzo

GOLFARE SNODATO

Forza nominale (kN)	A	ØBH7	D	F	G	H	M	X	W	SW	Peso (kg)
0,5...10	33	12	32	54	70	12	M12	7	16	19	0,1
20	47	20	50	78	103	18	M20x1,5	9	25	30	0,4
50	57	25	60	94	124	22	M24x2	10	31	36	0,6
100	66	30 ^{H7}	70	110	145	25	M30x2	24	37	46	1,1

ADATTATORE

Forza nominale (kN)	ØA	ØC	ØD ^{f8}	M	ØK	ØL	ØN	P	Q	R	S	SW	Peso ¹⁾ (kg)
0,5...10	50	42	34	M12	14	22	4x5,5	4,5	19	25,1	0,9	19	0,15
20	90	70	55	M20x1,5	22	34	4x11	4,5	15	40,1	0,9	30	1,3
50	90	70	55	M24x2	26	42	8x11	6	20	45,1	0,9	36	1,45
100	90	70	55	M30x2	32	47	8x11	6	20	45,1	0,9	41	1,45

1) Viti incluse

Hottinger Brüel & Kjaer GmbH
 Im Tiefen See 45 · 64293 Darmstadt · Germany
 Tel. +49 6151 803-0 · Fax +49 6151 803-9100
 www.hbkworld.com · info@hbkworld.com

Con riserva di modifica. Tutti i dati descrivono i nostri prodotti in forma generica e non implicano alcuna garanzia di qualità o di durata dei prodotti stessi.