

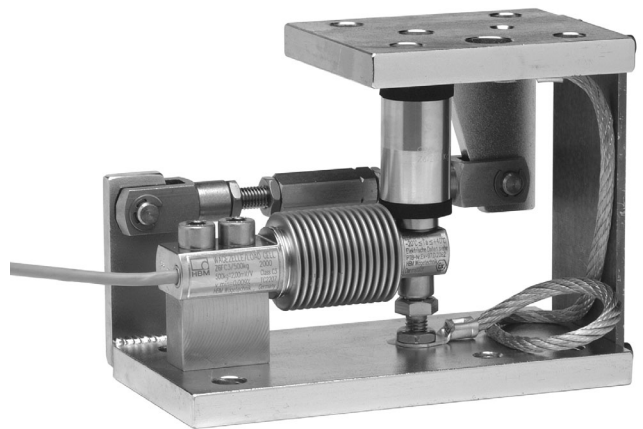
PROSPETTO DATI

Z6AM

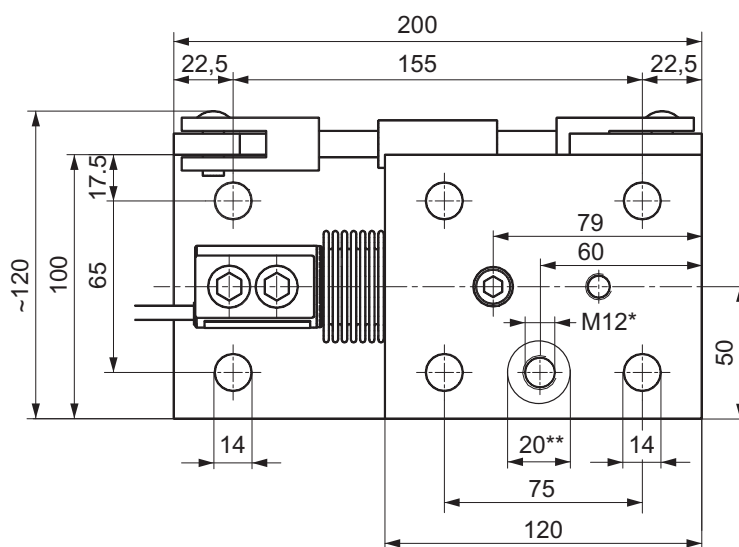
Modulo di pesatura per 50 kg..500 kg

CARATTERISTICHE PRINCIPALI

- Equipaggiato con celle di carico della classe C3, C4 o C6 secondo OIML R60
- Con battuta di sovraccarico e tirante laterale
- Esente da manutenzione
- Ingombro ridotto grazie all'altezza minima della struttura
- Montaggio semplice
- Disponibile in due versioni: Galvanizzato o Acciaio inossidabile
- Autocentrante con appoggio a pendolo
- Dispositivo antiribaltamento equipaggiabile a posteriori
- Tipi di protezione antideflagrante conformi a ATEX, IECEx e FM (US/CA)

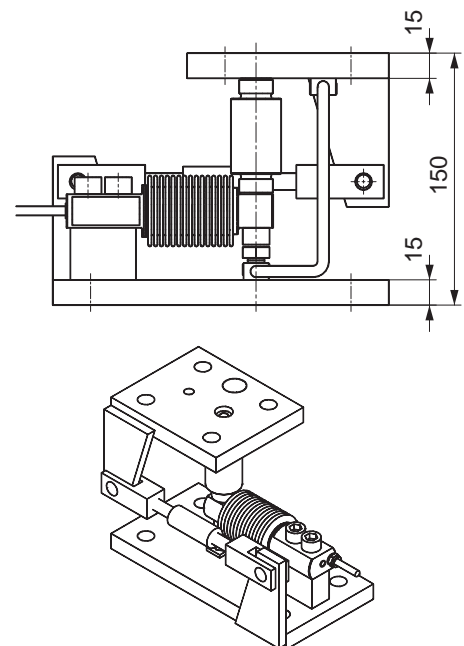


DIMENSIONI (IN MM)



* nella piastra base

** nella piastra superiore del modulo



DATI TECNICI DEL MODULO DI PESATURA Z6AM...

Carico nominale	kg	50	100	200	500
Carico limite	% del carico nominale	150			
Forza di richiamo (a 1 mm di spostamento laterale)	% del carico applicato	2,8			
Max. spostamento laterale ammissibile trasversale all'asse del tirante	mm	± 3,5			
Max. forza orizzontale ammissibile in direzione del tirante	kN	5			
Materiale		galvanizzato o in acciaio inossidabile			
Peso (a seconda della versione, incl. cella di carico)	kg	8 ... 9			
Campo di regolazione della battuta di sovraccarico	mm	≤0,35	≤0,25	≤0,45	≤0,8

Per ulteriori informazioni sulle rispettive celle di carico vedere il prospetto dati Z6F...

OPZIONI PER Z6AM

Versioni con protezione antideflagrante secondo ATEX, IECEx e FM (US/CA)

- AI1/21 ATEX+IECEx+FM zona 1/21, a sicurezza intrinseca;
- ATEX/IECEx: II 2G Ex ia IIC T6/T4 Gb + II 2D Ex ia IIIC T125°C Db;
- FM(US/CA): Classe I zona 1 AEx/Ex ia IIC T4 Gb + zona 21 AEx/Ex ia IIIC T125°C Db;
- FM(US): Classe I, II, III divisione 1, gruppi A, B, C, D, E, F, G T4
- AI2/21 ATEX+IECEx zona 2/21, non a sicurezza intrinseca;
- ATEX/IECEx: II 3G Ex ec IIC T6/T4 Gc + II 2D Ex tb IIIC T125°C Db

DENOMINAZIONE D'ORDINE (PANORAMICA)

Modulo di pesatura Z6AM disponibile con diverse opzioni	
K-Z6AM	
Cod.	Opzione 1: Materiale
V	Galvanizzato
R	Inossidabile
Cod.	Opzione 2: Classe di precisione
C3	Classe C3
C4	Classe C4
C6	Classe C6 [non con Opzione 3 = 500]
Cod.	Opzione 3: Carico nominale
50	50 kg
100	100 kg
200	200 kg
500	500 kg [non con Opzione 2 = C6]
Cod.	Opzione 4: Protezione antideflagrante
N	No protezione antideflagrante
AI1/21	ATEX+IECEX+FM zona 1/21
AI2/21	ATEX+IECEX zona 2/21
Cod.	Opzione 5: Lunghezza del cavo
A	3 m
B	6 m [non con Opzione 2 = C6]
C	12 m [non con Opzione 2 = C6]

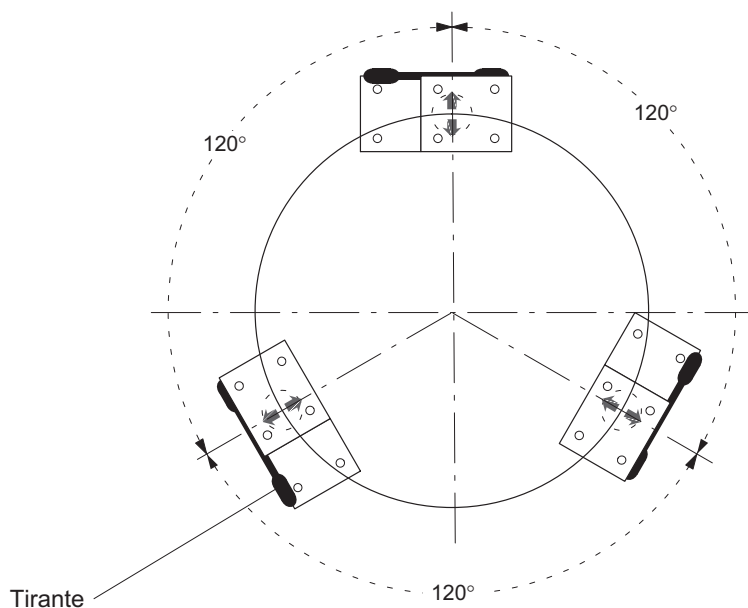
K-Z6AM - - - - -

Non tutti i codici sono abbinabili. Osservare le condizioni indicate fra parentesi quadre!

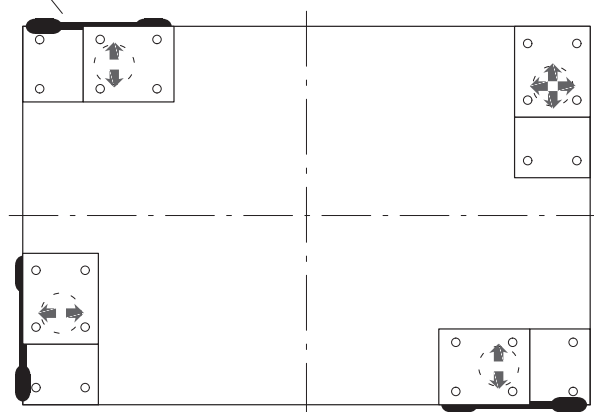
CONTENUTO DELLA FORNITURA

Modulo di pesatura con cella di carico Z6FC3/... o Z6FC4/... (Standard) o Z6FC6/... (Opzione), completamente montato con tirante, pendolo e cavo di messa a terra

Disposizione dei moduli di pesatura sotto recipienti cilindrici



Disposizione perpendicolare dei moduli di pesatura sotto i recipienti



Attenzione

Le disposizioni dei cuscinetti rappresentate in figura considerano solo il punto di vista della tecnica di pesatura. Il grado di sicurezza e la stabilità devono in ogni caso essere verificati e garantiti dall'operatore.

Hottinger Brüel & Kjaer GmbH

Im Tiefen See 45 · 64293 Darmstadt · Germany

Tel. +49 6151 803-0 · Fax +49 6151 803-9100

www.hbkworld.com · info@hbkworl.com

Con riserva di modifica. Tutti i dati descrivono i nostri prodotti in forma generica e non implicano alcuna garanzia di qualità o di durata dei prodotti stessi.