

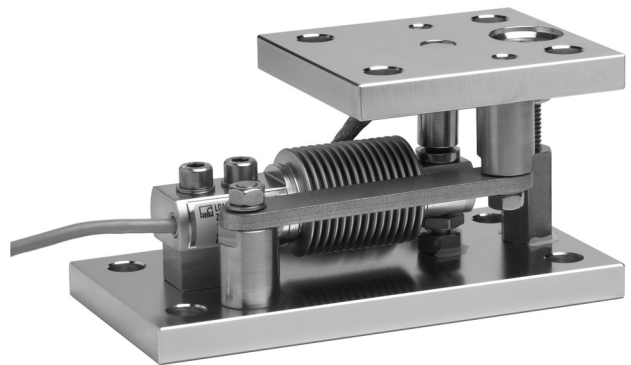
PROSPETTO DATI

# Z6/M

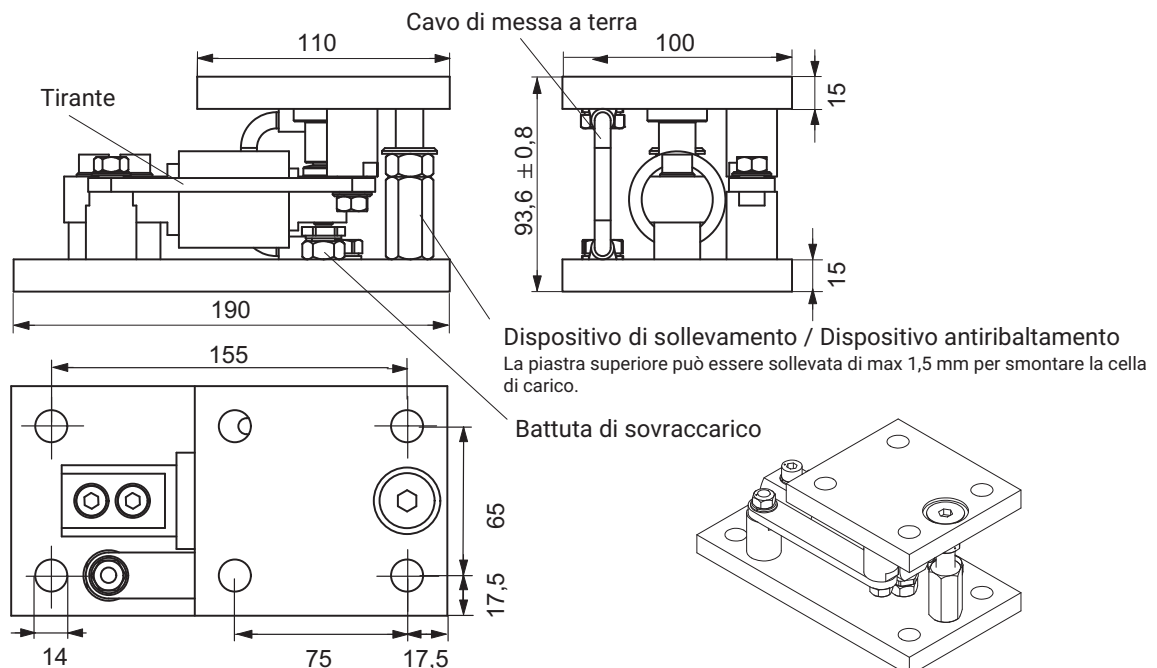
## Modulo di pesatura per 30 kg..500 kg

### CARATTERISTICHE PRINCIPALI

- Equipaggiato con cella di carico Z6F... della classe D1 o C3 secondo OIML R60
- Con battuta di sovraccarico e tirante
- Esente da manutenzione
- Ingombro ridotto grazie all'altezza minima della struttura
- Montaggio semplice
- Disponibile in due versioni: galvanizzato o in acciaio inossidabile (tipi preferiti)
- Autocentrante grazie all'appoggio a pendolo
- Con dispositivo antiribaltamento e dispositivo di sollevamento
- Tipi di protezione antideflagrante conformi a ATEX, IECEx e FM (US/CA)



### DIMENSIONI (IN MM)



## DATI TECNICI DEL MODULO DI PESATURA Z6/M...

Carico nominale		30 kg	50 kg	100 kg	200 kg	500 kg
<b>Carico limite</b>	% del carico nominale	150				
<b>Carico di rottura</b>	% del carico nominale	200				
<b>Forza di richiamo</b> (a 1 mm di spostamento laterale)	% del carico applicato	6,1				
<b>Max. spostamento laterale ammesso trasversale all'asse del tirante<sup>1)</sup></b>	mm	± 1,5				
<b>Forza orizzontale stat. max. in direzione longitudinale del tirante</b>	kN	5				
<b>Forza di sollevamento max.</b>	kN	5				
<b>Materiale</b>		galvanizzato o in acciaio inossidabile <sup>2)</sup>				
<b>Peso</b> (a seconda della versione, incl. cella di carico)	kg	8 ... 9				
<b>Campo di impostazione della battuta di sovraccarico</b>	mm	≤0,36	≤0,35	≤0,25	≤0,45	≤0,8

1) Con orientamento orizzontale della piastra superiore del modulo

2) Secondo EN 10088-1

**Per ulteriori informazioni sulle rispettive celle di carico vedere il prospetto dati Z6F...**

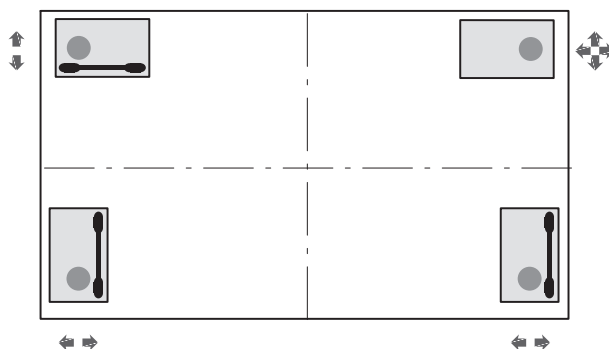
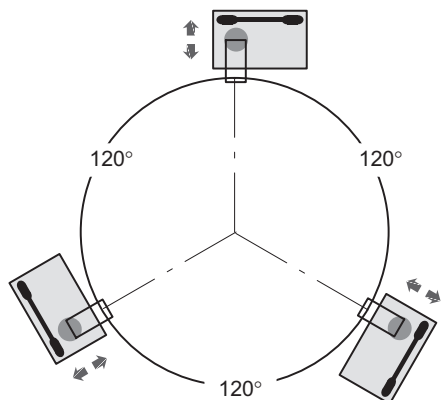
## OPZIONI PER Z6/M




### Versioni con protezione antideflagrante secondo ATEX, IECEx e FM (US/CA)

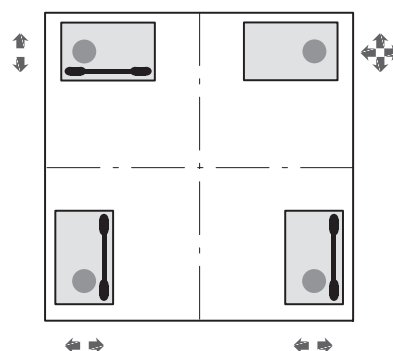
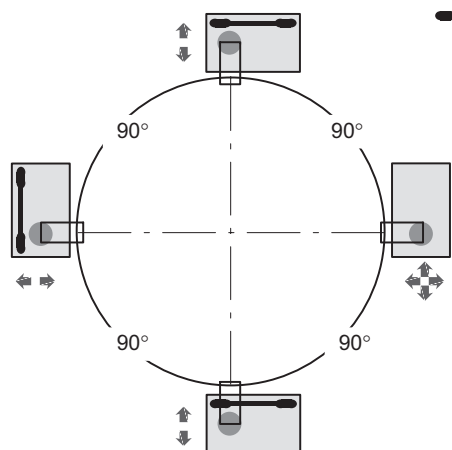
- AI1/21 ATEX+IECEx+FM zona 1/21, a sicurezza intrinseca;  
 - ATEX/IECEx: II 2G Ex ia IIC T6/T4 Gb + II 2D Ex ia IIIC T125°C Db;  
 - FM(US/CA): Classe I zona 1 AEx/Ex ia IIC T4 Gb + zona 21 AEx/Ex ia IIIC T125°C Db;  
 - FM(US): Classe I, II, III divisione 1, gruppi A, B, C, D, E, F, G T4
- AI2/21 ATEX+IECEx zona 2/21, non a sicurezza intrinseca;  
 - ATEX/IECEx: II 3G Ex ec IIC T6/T4 Gc + II 2D Ex tb IIIC T125°C Db



## ESEMPI DI MONTAGGIO DEI MODULI DI PESATURA CON TIRANTI



-  Tirante
-  Introduzione del carico
-  Grado di libertà



### Attenzione:

Le posizioni dei cuscinetti rappresentate in figura considerano solo il punto di vista della tecnica di pesatura.

Il grado di sicurezza e la stabilità devono in ogni caso essere verificati e garantiti dall'operatore.

Hottinger Brüel & Kjaer GmbH

Im Tiefen See 45 · 64293 Darmstadt · Germany

Tel. +49 6151 803-0 · Fax +49 6151 803-9100

www.hbkworld.com · info@hbkworl.com

Con riserva di modifica. Tutti i dati descrivono i nostri prodotti in forma generica e non implicano alcuna garanzia di qualità o di durata dei prodotti stessi.