

Z30A

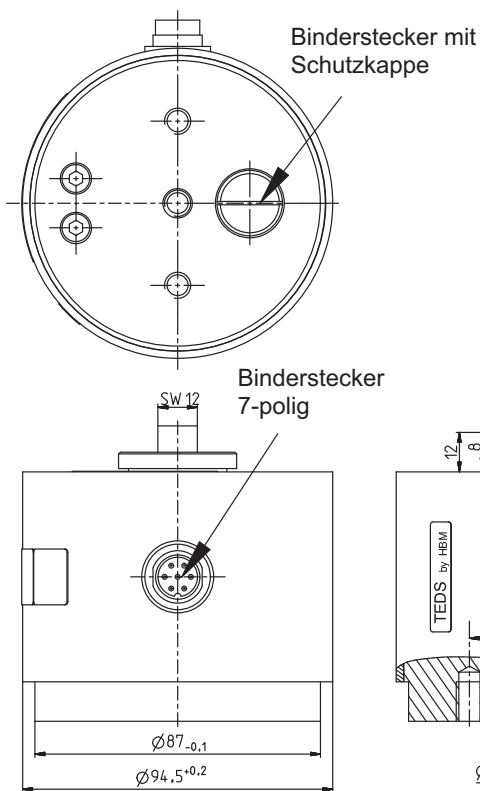
Kraftaufnehmer

Charakteristische Merkmale

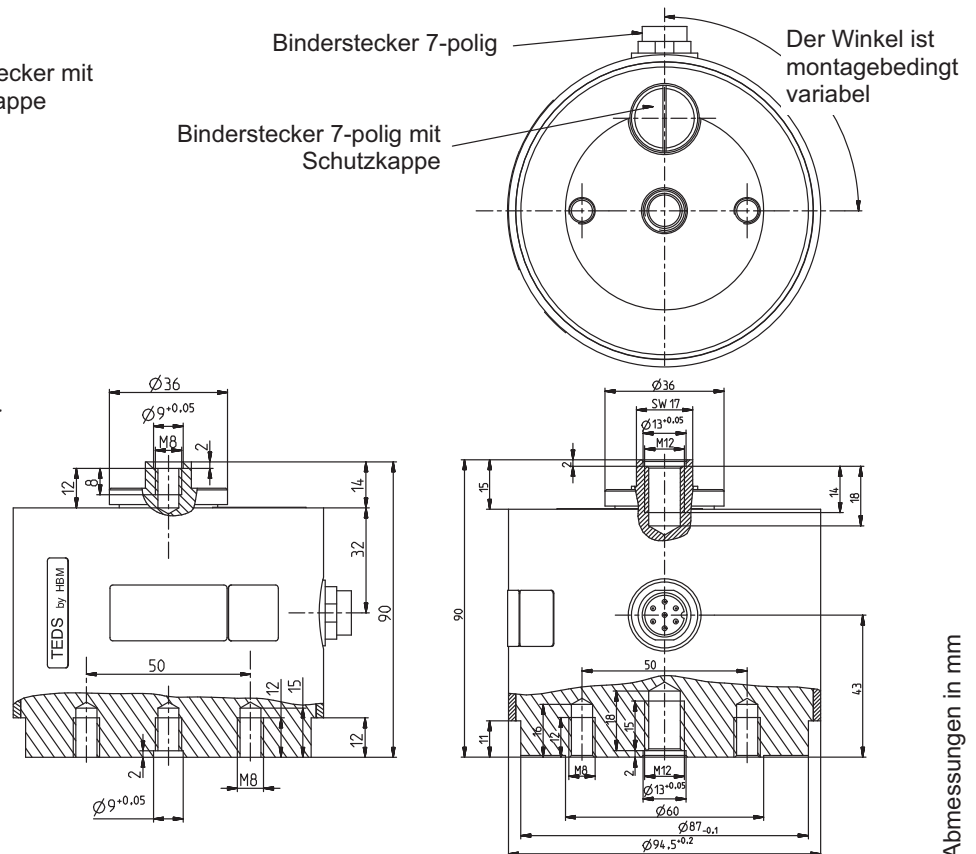
- Zug-/Druckkraftaufnehmer höchster Genauigkeit
- Nennkräfte 50 N ... 10 kN
- Klasse 00 mit DKD-Kalibrierschein nach ISO 376
- Hohe Langzeitstabilität
- Überlastschutz bei Nennkraft ≤ 1000 N
- TEDS (integriertes elektronisches Datenblatt)



Z30A/50 N ... 1000 N



Z30A/2 kN ... 10 kN



Abmessungen in mm

Technische Daten

Nennkraft	F _{nom}	N	50	100	200	500	1000				
		kN							2	5	10
Genauigkeitsangaben nach ISO376											
Genauigkeitsangaben nach ISO376 im Kraftbereich 20 % bis 100 %			00 ¹⁾								
Rel. Spannweite (0,2F _{nom} bis F _{nom}) Bei unveränderter Einbaustellung	b'	%	<±0,02								
Bei unterschiedlichen Einbaustellungen	b		<±0,04								
Rel. Interpolationsabweichung (0,2 F _{nom} bis F _{nom})	f _c		<±0,02								
Rel. Nullpunktabweichung (Nullsignallrückkehr)	f _o		<±0,008								
Rel. Umkehrspanne (0,2F _{nom} bis F _{nom})	v		<±0,06								
Rel. Linearitätsabweichung	d _{lin}		<±0,03								
Temperatureinfluss auf den Kennwert	TK _C		% / 10K	<±0,02							
Temperatureinfluss auf das Nullsignal	TK ₀	<±0,02									
Rel. Kriechen über 30 min	d _{crF+E}	%	<±0,03								
Querkrafteinfluss (Querkraft 10% F _{nom})	d _Q	%	<±0,03								
Exzentrizitätseinfluss pro mm	d _E		<0,03								
Elektrische Kennwerte											
Nennkennwert	C _{nom}	mV/V	2								
Rel. Kennwertabweichung (Druck)	d _C	%	<±0,1								
Rel. Zug-Druckkraft-Kennwertunterschied	d _{zd}	%	<±0,1								
Rel. Abweichung des Nullsignals	d _{s,0}	mV/V	<±0,2	<±0,1							
Eingangswiderstand	R _e	Ω	>345				>690				
Ausgangswiderstand	R _a		300 ... 500				600 ... 800				
Isolationswiderstand	R _{is}		>5 · 10 ⁹								
Referenzspeisespannung	U _{ref}	V	5								
Gebrauchsbereich der Speisespannung	B _{U,G}		0,5 ... 12								
Temperatur											
Referenztemperatur	t _{ref}	°C	+22								
Nenntemperaturbereich	B _{t, nom}		+10 ... +40								
Gebrauchstemperaturbereich	B _{t, G}		-10 ... +70								
Lagerungstemperaturbereich	B _{t, S}		-25 ... +85								
Mechanische Kenngröße											
Max. Gebrauchskraft	F _G	%	120				150				
Grenzkraft	F _L		150								
Bruchkraft	F _B		250								
Statische Grenzquerkraft	F _Q		100	75	35	100	90	40			
Grenzdrehmoment	M _G	N·m	1,5	3	5	5	5	80			
Nennmessweg	S _{nom}	mm	<0,4					ca. 0,2			
Grundresonanzfrequenz	f _G	kHz	0,2	0,3	0,5	0,9	1,1	1,1	1,1	1,25	
Rel. zulässige Schwingbeanspruchung	F _{rb}	%	70								
Allgemeine Angaben											
Schutzart nach DIN EN 60529			IP50								
Steckeranschluss, Sechisleiter-Technik			Binder Serie 723, radial und axial Gehäusestecker								
Aufnehmeridentifikation			TEDS, gemäß IEEE 1451.4								
Gewicht		kg	ca. 0,9				ca. 2,3				

¹⁾ Klassifizierung nur in Verbindung mit einem DKD-Kalibrierschein nach ISO376 garantiert.

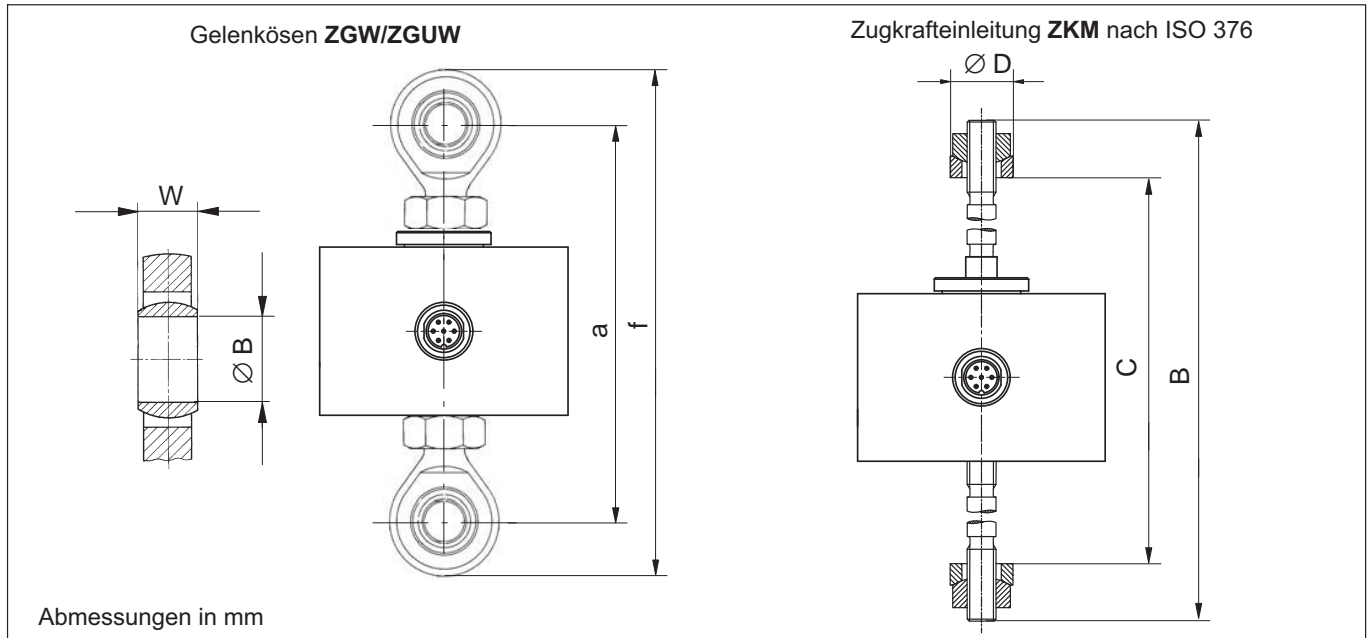
Bestellnummern Kraftaufnehmer

Bestell-Code	Nennkraft							Einheit	
	50	100	200	500	1000				
1-Z30A/...									N
						2	5	10	kN

Bestellbeispiel: 1-Z30A/2kN

Zubehör (nicht im Lieferumfang enthalten)

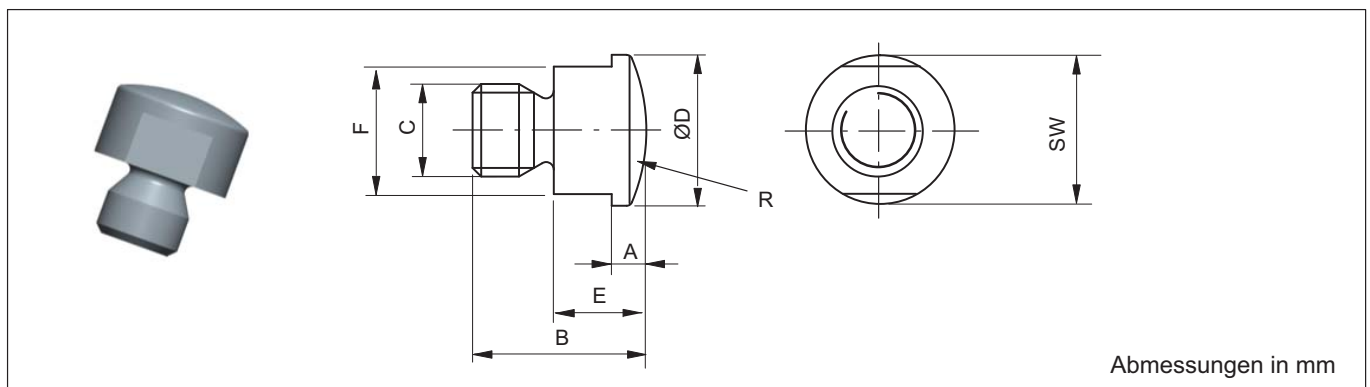
Krafteinleitungsteile für Zugbelastung



Typ	ZKM Bestellnummer	B	C		Ø D
			min	max	
Z30A/2kN-10kN	1-Z30/10kN/ZKM	229	250	312	35 ^{-0,120} _{-0,280}

Typ	Gelenköse oben/unten Bestellnummer	a	f	W	Ø B
Z30A/50N-1000N	1-U1R/200kg/ZGW	138	170	12	8 ^{H7}
Z30A/2kN-10kN	1-U2A/1t/ZGUW	169	201	16	12 ^{H7}

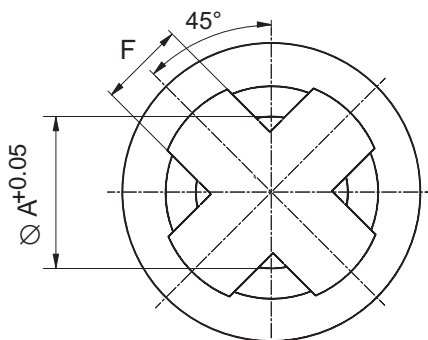
Lastknopf für Druckbelastung



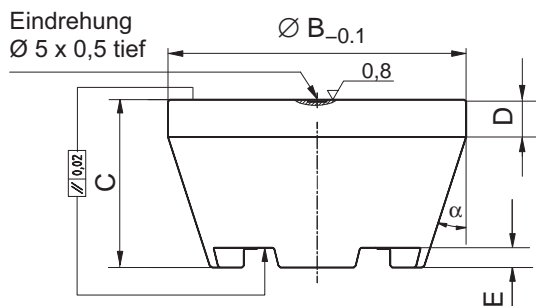
Typ	Lastknopf Bestellnummer	A	B	C	ØD ^{-0,05} _{-0,10}	E	F	R	SW
Z30A/50N-1000N	1-U1R/200kg/ZL	3	15	M8	13	8	11	16	11
Z30A/2kN-10kN	3-9202.0140	3	20	M12	20	9	17	40	17

Druckstück EDO4/EDO3 für Präzisionsmessungen

bei Druckbelastungen immer gemeinsam mit dem Lastknopf verwenden



Ansicht von unten




Abmessungen in mm

Typ	Druckstück Bestellnummer	Gewicht (kg)	Ø A	Ø B	C	D	E	F	α
Z30A/50N-1000N	1-EDO3/1kN	ca. 0,2	13,2	37	22	6	3	8	18°
Z30A/2kN-10kN	1-EDO4/50kN	0,34	20,2	48	29	8	5	12	18°

Anschlussbelegung Stecker und Anschlusskabel KAB139A-6

	ws (weiß)	Messsignal (+) U _A	1	<p>Binder Serie 723</p>
	sw (schwarz)	Brückenspeisespannung (-) U _B (TEDS)	2	
	rt (rot)	Messsignal (-) U _A	4	
	bl (blau)	Brückenspeisespannung (+) U _B	3	
	gn (grün)	Fühlerleitung (+)	6	
	gr (grau)	Fühlerleitung (-) (TEDS)	7	
Kabelschirm verbunden mit Gehäuse			5 (nicht belegt)	



Transportkoffer für 4 Stück Z30A-Kraftaufnehmer und Zubehör, Bestell-Nr.: 1-Z30/BOX

Maße : 440 x 320 x 147

Kabel/Stecker

Bestellnummer	
1-KAB139A-6	Anschlusskabel Kab139-A-6, 6 m, mit Binder-Kabeldose und freien Enden
K-CAB-F	Kabel, konfigurierbar mit verschiedenen Steckern und Längen

Änderungen vorbehalten.
Alle Angaben beschreiben unsere Produkte in allgemeiner Form. Sie stellen keine Beschaffenheits- oder Haltbarkeitsgarantie dar.

Hottinger Brüel & Kjaer GmbH
Im Tiefen See 45 · 64293 Darmstadt · Germany
Tel. +49 6151 803-0 · Fax +49 6151 803-9100
Email: info@hbm.com · www.hbm.com



measure and predict with confidence