

DATENBLATT

U93 Kraftaufnehmer

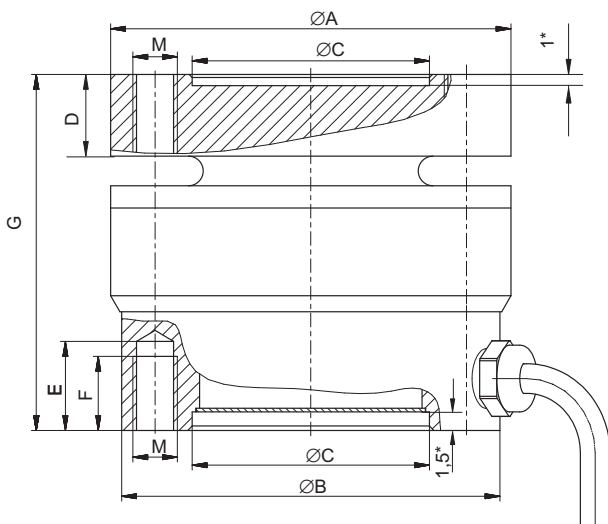
CHARAKTERISTISCHE MERKMALE

- Zug-/Druck-Kraftaufnehmer
- Einfacher Einbau durch beidseitigen Flanschanschluss
- Optionales TEDS-integriertes elektronisches Datenblatt
- Kompakt
- Robust
- Aufnehmer aus nichtrostendem Stahl
- Schleppkettenfähiges Kabel

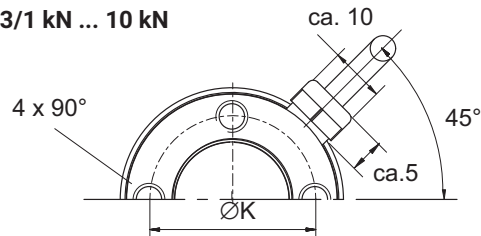


ABMESSUNGEN

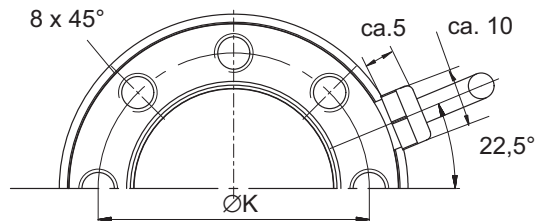
Abmessungen in mm



U93/1 kN ... 10 kN



U93/20 kN ... 50 kN



Nennkraft	ØA	ØB	ØC ^{H8}	D	E	F	G	ØK ^{±0,1}	M
U93/1 kN ... 10 kN	35	33	18	6,2	9	7	30,5	26	M5
U93/20 kN ... 50 kN	54	51	32	11	12	10	48	42	M6

* nutzbare Zentriertiefe

TECHNISCHE DATEN (ANGABEN GEMÄß VDI/VDE 2638)

Typ	U93									
	Nennkraft	F _{nom}	kN	1	2	5	10	20	50	
Nennwert	C _{nom}	mV/V	0,5	1	0,5	1	0,5	1		
rel. Kennwertabweichung (Druck)	d _c	%	<±0,5							
rel. Abweichung des Nullsignals	d _{s,0}	mV/V	<±0,075							
Rel. Umkehrspanne (0,5 F _{nom})	v _{0,5}	%	<±0,5							
Rel. Linearitätsabweichung	d _{lin}	%	<±0,5							
Temperatureinfluss auf den Kennwert/10 K, bezogen auf den Nennwert	TK _c	%	<±0,5							
Temperatureinfluss auf das Nullsignal/10 K, bezogen auf den Nennwert	TK ₀	%	<±0,8	<±0,5	<±0,8	<±0,5	<±0,8	<±0,5		
Rel. Kriechen über 30 min	d _{crF+E}	%	<±0,2							
Querkrafteinfluss (Querkraft 10% F _{nom}) ¹⁾	d _Q	%	< 0,2		< 0,5		< 0,4			
Exzentrizitätseinfluss pro mm	d _E	%	< 0,07		< 0,03		< 0,12			
Eingangswiderstand	R _e	Ω	> 295							
Ausgangswiderstand	R _a	Ω	190 ... 400							
Isolationswiderstand	R _{is}	Ω	>1·10 ⁹							
Referenzspeisespannung	U _{ref}	V	5							
Gebrauchsbereich der Speisespannung	B _{U,G}	V	0,5...12							
Nenntemperaturbereich	B _{t,nom}	°C	-10...+70							
Gebrauchstemperaturbereich	B _{t,G}	°C	-30...+85							
Lagerungstemperaturbereich	B _{t,S}	°C	-50...+85							
Referenztemperatur	t _{ref}	°C	+23							
Max. Gebrauchskraft	F _G	%	180							
Bruchkraft	F _B	%	> 400		> 300		> 300			
Grenzquerkraft ¹⁾	F _Q	%	100		80		40			
Zulässige Exzentrizität der Krafteinleitung	e _G	mm	1,5		3		6			
Nennmessweg (±15 %)	S _{nom}	mm	0,01	0,02	0,02	0,04	0,01	0,03		
Grundresonanzfrequenz	f _G	kHz	7,9		11,7		10,3			
Gewicht inklusive Kabel, ca.		g	200						600	
Rel. zulässige Schwingbeanspruchung	F _{rb}	%	150							
Kabelanschluss, Sechisleiter-Technik			3 m Kabellänge; Außendurchmesser 4 mm; 6 x 0,08mm ² ; PUR-Mantel; min. Biegeradius R10							
Schutzart nach DIN EN 60529			IP67							
Aufnehmeridentifikation, optional			TEDS, gemäß IEEE 1451.4							

¹⁾ bezogen auf einen Krafteinleitungspunkt auf der Krafteinleitungsfläche

ANSCHLUSSBELEGUNG

Sechsheiter-Anschluss



* TEDS nur wenn bestellt

BESTELLNUMMERN: KRAFTAUFNEHMER

Die Bestell-Nr. der Vorzugsausführung ist 1-U93..., die Bestell-Nr. der kundenspezifischen Ausführungen ist K-U93...

Vorzugsausführung kurzfristig lieferbar

Vorzugsausführung

Nennkraft	Bestellnummer
1 kN	1-U93/1 kN
2 kN	1-U93/2 kN
5 kN	1-U93/5 kN
10 kN	1-U93/10 kN
20 kN	1-U93/20 kN
50 kN	1-U93/50 kN

U93-Kraftaufnehmer, optionale Ausführungen

Nennkraft	Kabellänge	Kabelauführung	TEDS
1 kN 1K00	3 m 3	Freie Enden Y	Mit TEDS T
2 kN 2K00	6 m 06	D-SUB-Stecker, 15-polig F	Ohne TEDS S
5 kN 5K00	12 m 12	D-SUB-HD-Stecker, 15-polig Q	
10 kN 10K0		Stecker MS3106PEMV N	
20 kN 20K0			
50 kN 50K0			

Bestellbeispiel

K-U93-	2K00-	03-	Y-	S
---------------	--------------	------------	-----------	----------

Kraftaufnehmer U93 mit einer Nennkraft von 2 kN, 3 m Kabel, freien Enden, ohne TEDS

Hottinger Brüel & Kjaer GmbH

Im Tiefen See 45 · 64293 Darmstadt · Germany
Tel. +49 6151 803-0 · Fax +49 6151 803-9100
www.hbkworld.com · info@hbkworl.com

Änderungen vorbehalten. Alle Angaben beschreiben unsere Produkte in allgemeiner Form.
Sie stellen keine Beschaffenheits- oder Haltbarkeitsgarantie dar.