

Z30A

Trasduttore di forza

Caratteristiche principali

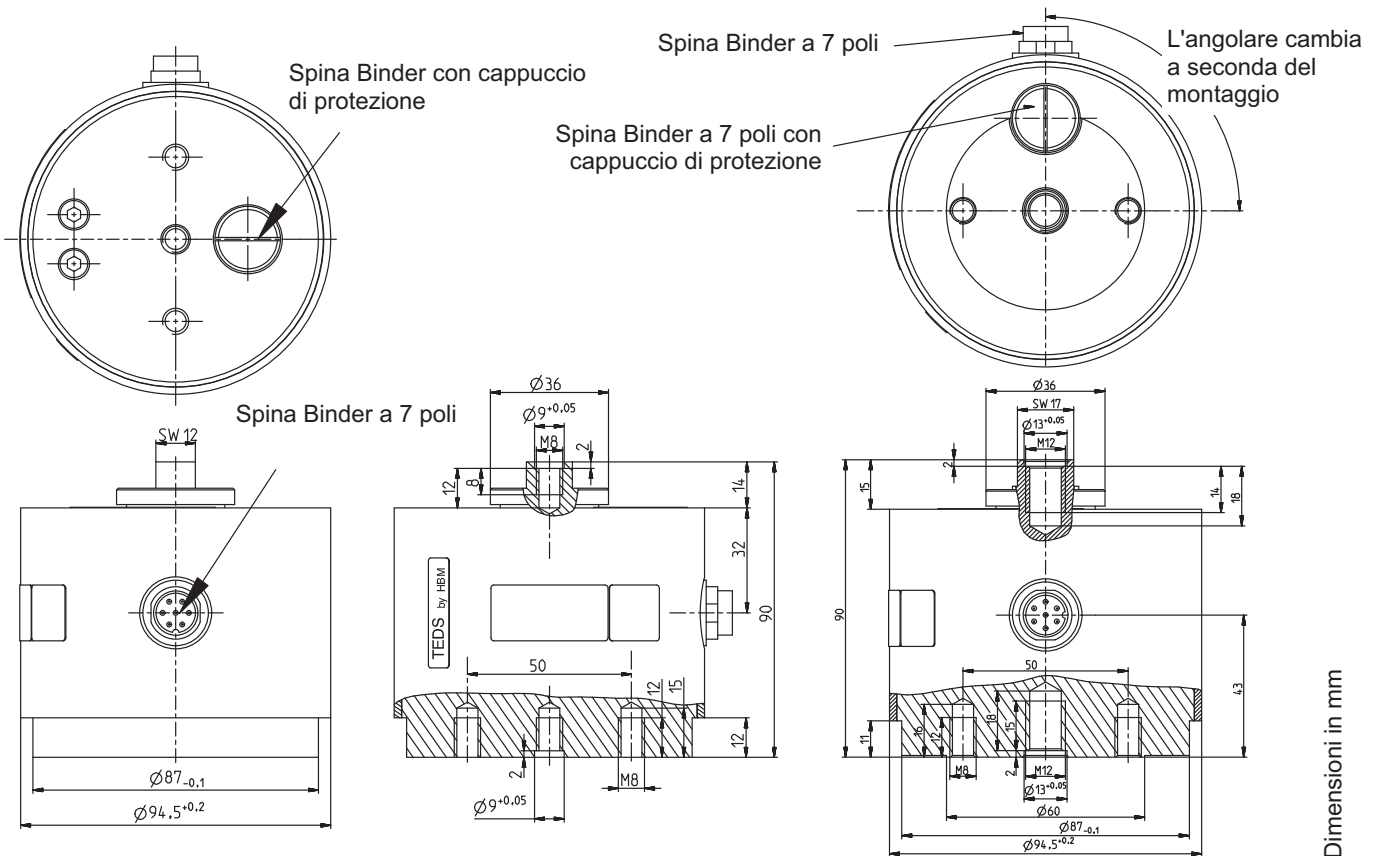
- Trasduttore di forza di trazione / compressione di massima precisione
- Forze nominali 50 N ... 10 kN
- Classe 00 con certificato di taratura DKD secondo ISO 376
- Elevata stabilità a lungo termine
- Protezione da sovraccarico con forza nominale ≤ 1000 N
- TEDS (prospetto dati elettronico integrato)

Prospetto dati



Z30A/50 N ... 1000 N

Z30A/2 kN ... 10 kN



Dati tecnici

Forza nominale	F _{nom}	N kN	50	100	200	500	1000			
								2	5	10
Dati di precisione secondo ISO376										
Dati di precisione secondo ISO376 nel campo di misura della forza dal 20% al 100%			00 ¹⁾							
Errore combinato relativo (da 0,2 F _{nom} a F _{nom}) Con posizione di montaggio invariata	b'	%	<±0,02							
Con diverse posizioni di montaggio	b		<±0,04							
Deviazione relativa dell'interpolazione (da 0,2 F _{nom} a F _{nom})	f _c		<±0,02							
Deviazione relativa del punto di zero	f _o		<±0,008							
Isteresi relativa (da 0,2F _{nom} a F _{nom})	v		<±0,06							
Deviazione relativa della linearità	d _{lin}		<±0,03							
Coefficiente termico della sensibilità	CT _s		% / 10 K	<±0,02						
Coefficiente termico dello zero	CT ₀	<±0,02								
Scorrimento relativo oltre 30 min.	d _{crF+E}	%	<±0,03							
Effetto della forza laterale (forza laterale 10% F _{nom})	d _Q	%	<±0,03							
Influenza dell'eccentricità al mm	d _E		<0,03							
Sensibilità elettriche										
Sensibilità nominale	C _{nom}	mV/V	2							
Deviazione relativa della caratteristica (compressione)	d _c	%	<±0,1							
Differenza relativa della sensibilità fra trazione e compressione	d _{zd}	%	<±0,1							
Deviazione relativa del segnale di zero	d _{s,o}	mV/V	<±0,2	<±0,1						
Resistenza d'ingresso	R _e	Ω	>345				>690			
Resistenza di uscita	R _a		300 ... 500				600 ... 800			
Resistenza di isolamento	R _{is}		>5·10 ⁹							
Tensione di alimentazione di riferimento	U _{rif}	V	5							
Campo operativo della tensione di alimentazione	B _{U,G}		0,5 ... 12							
Temperatura										
Temperatura di riferimento	t _{rif}	°C	+22							
Campo nominale di temperatura	B _{t, nom}		+10 ... +40							
Campo della temperatura di esercizio	B _{t, G}		-10 ... +70							
Campo della temperatura di magazzino	B _{t, S}		-25 ... +85							
Grandezze caratteristiche meccaniche										
Massima forza di esercizio	F _G	%	120				150			
Forza limite	F _L		150							
Forza di rottura	F _B		250							
Forza laterale statica limite	F _Q		100	75	35	100	90	40		
Coppia limite	M _G	N·m	1,5	3	5	5	5	80		
Deflessione nominale	S _{nom}	mm	<0,4				circa 0,2			
Frequenza propria di risonanza	f _G	kHz	0,2	0,3	0,5	0,9	1,1	1,1	1,1	1,25
Ampiezza rel. della vibrazione ammessa	F _{rb}	%	70							
Dati generali										
Grado di protezione secondo EN 60529			IP50							
Collegamento a spina, circuito a 6 fili			Binder serie 723, spina custodia radiale e assiale							
Identificazione trasduttore			TEDS, secondo IEEE 1451.4							
Peso		kg	circa 0,9				circa 2,3			

¹⁾ Classificazione garantita solo in combinazione con il certificato di taratura DKD secondo ISO376.

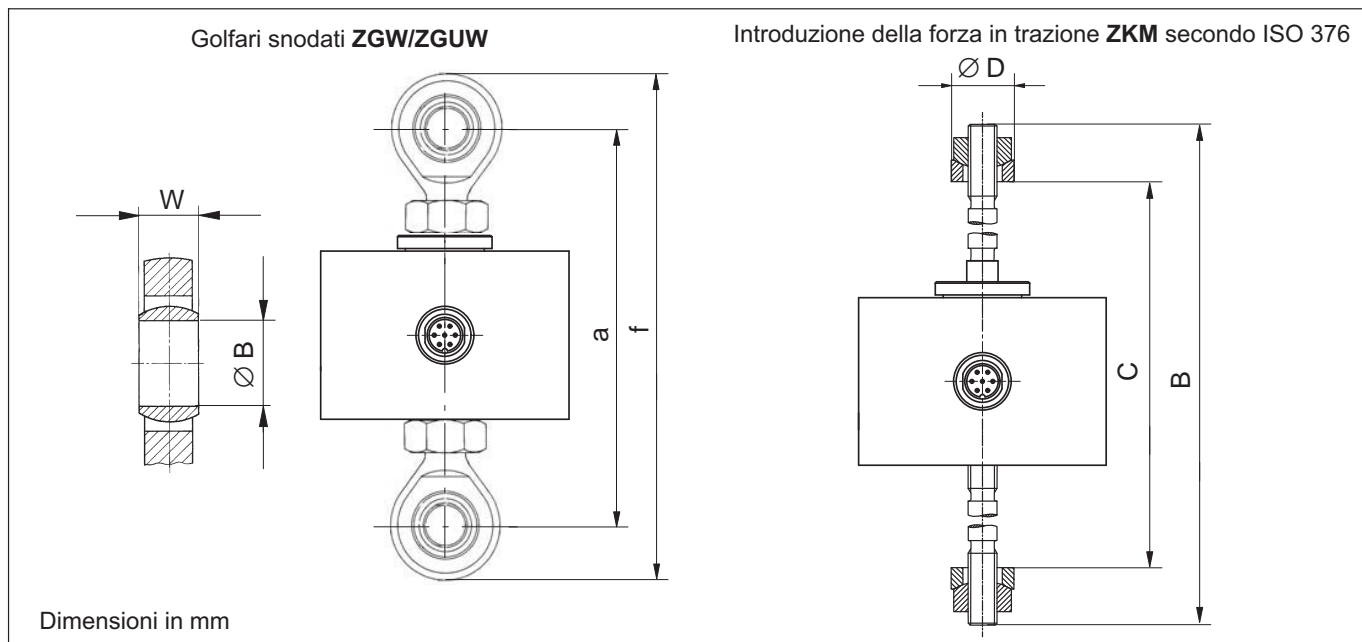
No. Ordine trasduttore di forza

Codice d'ordine	Forza nominale							Unità	
	50	100	200	500	1000				
1-Z30A/...									N
						2	5	10	kN

Esempio di ordinazione: 1-Z30A/2kN

Accessori (non compresi nella fornitura)

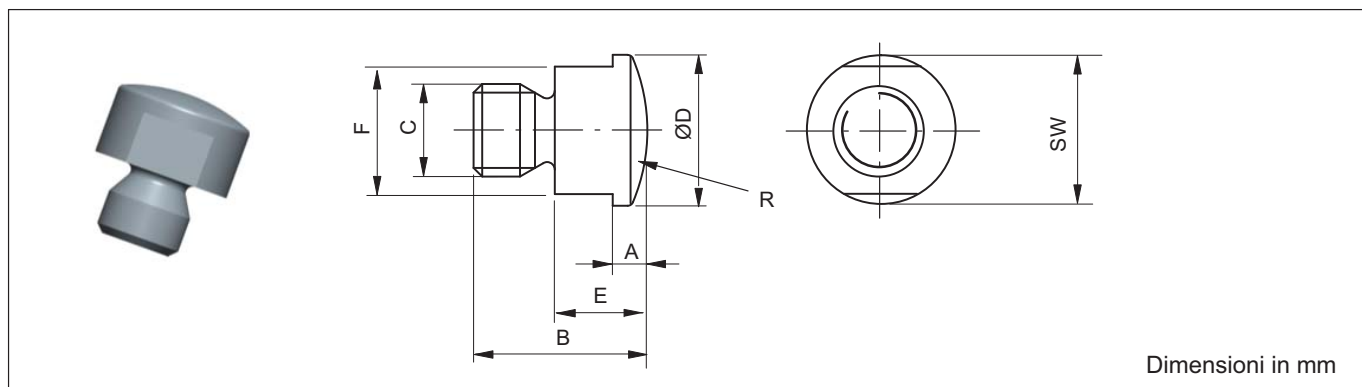
Elementi d'introduzione della forza per il carico di trazione



Tipo	ZKM No. Ordine	B	C		Ø D
			min	max	
Z30A/2kN-10kN	1-Z30/10kN/ZKM	229	250	312	35 ^{-0,120} _{-0,280}

Tipo	Golfare superiore/inferiore No. Ordine	a	f	W	Ø B
Z30A/50N-1000N	1-U1R/200kg/ZGW	138	170	12	8 ^{H7}
Z30A/2kN-10kN	1-U2A/1t/ZGUW	169	201	16	12 ^{H7}

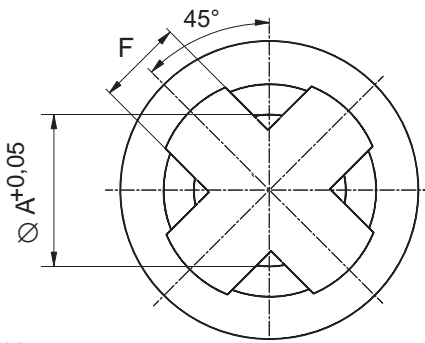
Bottone di carico per carico di compressione



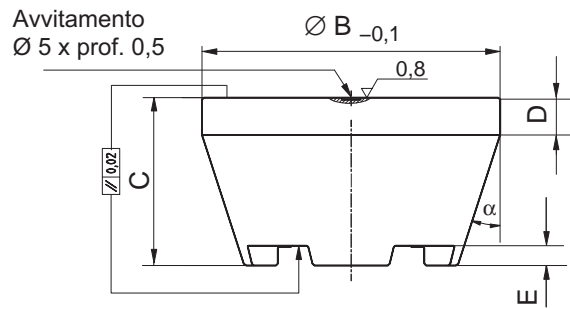
Tipo	Bottone di carico No. Ordine	A	B	C	Ø D ^{-0,05} _{-0,10}	E	F	R	SW
Z30A/50N-1000N	1-U1R/200kg/ZL	3	15	M8	13	8	11	16	11
Z30A/2kN-10kN	3-9202.0140	3	20	M12	20	9	17	40	17

Appoggio di compressione EDO4/EDO3 per misure di precisione

con carichi di compressione usare sempre con il bottone di carico



Vista dal basso

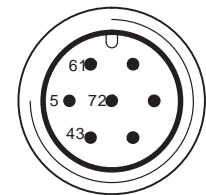


Dimensioni in mm

Tipo	Appoggio di compressione No. Ordine	Peso (kg)	$\varnothing A$	$\varnothing B$	C	D	E	F	α
Z30A/50N-1000N	1-EDO3/1kN	circa 0,2	13,2	37	22	6	3	8	18°
Z30A/2kN-10kN	1-EDO4/50kN	0,34	20,2	48	29	8	5	12	18°

Assegnazione dei collegamenti spina e cavo di collegamento KAB139A-6

		PIN spina Binder	Vista dall'alto
<p>Schermo del cavo, collegato alla custodia</p>	wh (bianco)	Segnale di misura (+) U_A	1
	bk (nero)	Tensione di alimentazione del ponte (-) U_B (TEDS)	2
	rd (rosso)	Segnale di misura (-) U_A	4
	bu (blu)	Tensione di alimentazione del ponte (+) U_B	3
	gn (verde)	Filo sensore (+)	6
	gy (grigio)	Filo sensore (-) (TEDS)	7
			5 (non assegnato)



Binder serie 723



Cassetta da trasporto per 4 trasduttori di forza Z30A e accessori, No. Ordine 1-Z30/BOX

Dimensioni: 440 x 320 x 147

Cavo/spina

No. Ordine	
1-KAB139A-6	Cavo di collegamento Kab139-A-6, 6 m, con presa volante Binder ed estremità libere
K-CAB-F	Cavo, configurabile con diverse spine e lunghezze

Con riserva di modifica.
Tutti i dati descrivono i nostri prodotti in forma generica e non implicano alcuna garanzia di qualità o di durata dei prodotti stessi.

Hottinger Bruel & Kjaer Italy s.r.l.
Via Pordenone, 8 · I 20132 Milano - MI · Italy
Tel. +39 0245471616 · Fax +39 02 45471672
Email: info@it.hbm.com · www.hbm.com/it

measure and predict with confidence

