

Z7A

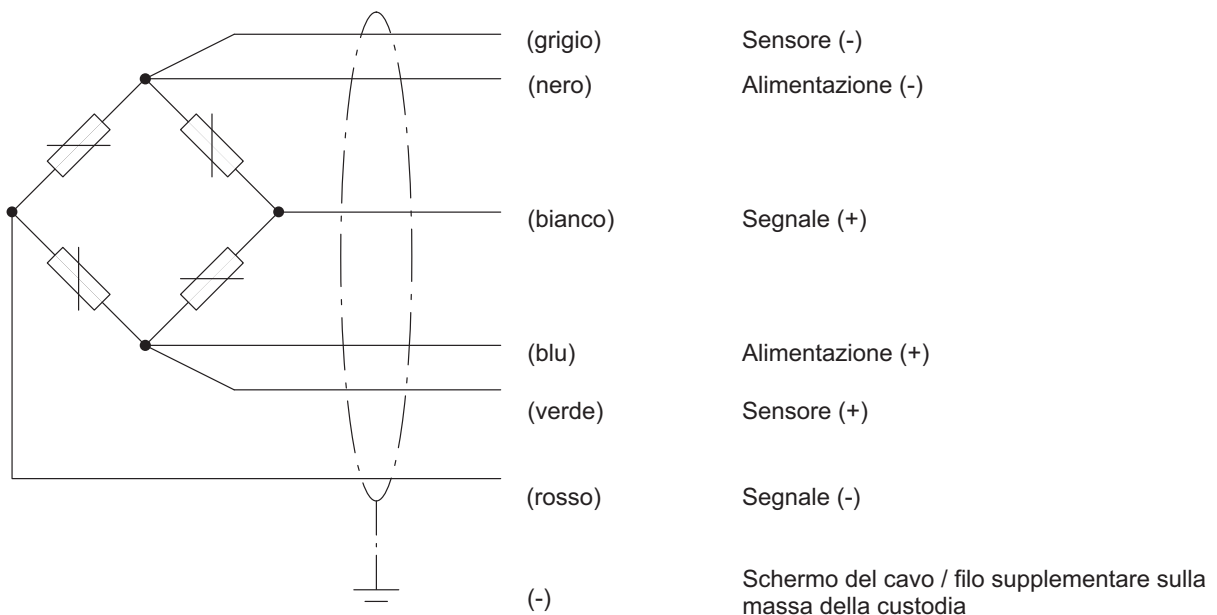
Celle di carico

CARATTERISTICHE PRINCIPALI

- Omologabili secondo OIML R60 fino a 3000 divisioni
- Carichi nominali: 500 kg ... 10 t
- Ingombro ridotto
- Struttura robusta
- Versioni con protezione antideflagrante secondo ATEX e IECEx



SCHEMA DI CABLAGGIO (CIRCUITO A 6 FILI)



DATI TECNICI

Tipo			Z7A							
Classe di precisione secondo OIMLR60			D1				C3			
Massimo numero di divisioni	n_{LC}		1000				3000			
Carico nominale	E_{max}	t	0,5	1	2	5	10	2	5	10
Valore minimo della divisione	v_{min}	% di E_{max}	0,0357				0,0100			
Minimo intervallo di verifica (valore reciproco relativo)	Y		2800				10000			
Dati tecnici generali										
Sensibilità nominale	C_n	mV/V	2							
Tolleranza della sensibilità		%	±0,1000				±0,0500			
Coefficiente termico della sensibilità ¹⁾	TK_C	% di $C_n/10$ K	±0,0350				±0,0117			
Coefficiente termico dello zero	TK_0		±0,0500				±0,0140			
Banda relativa di reversibilità ¹⁾	d_{hy}	% di C_n	±0,0500				±0,0170			
Deviazione della linearità ¹⁾	d_{lin}		±0,1000				±0,0333			
Scorrimento sotto carico per 30 min.	d_{cr}		±0,0735				±0,0167			
Resistenza d'ingresso alla temperatura di riferimento	R_{LC}	Ω	> 350							
Resistenza di uscita alla temperatura di riferimento	R_O		356 ±0,2				356 ±0,12			
Campo nominale della tensione di alimentazione	U_{ref}	V	0,5 ... 12							
Max. tensione di alimentazione ammissibile	B_U		18							
Temperatura di riferimento		°C	+ 23							
Campo nominale di temperatura	B_T		-10 ... +40							
Campo della temperatura di esercizio	B_{tu}		-30 ... +70							
Campo della temperatura di magazzinaggio	B_{tl}		-50 ... +85							
Carico limite	E_L	% di E_{max}	150							
Carico di rottura	E_d		300							
Carico nominale	E_{max}	t	0,5	1	2	5	10			
Carico laterale limite statico relativo ²⁾	E_{lq}	% di E_{max}	100	50	25 (100 ²)	15 (100 ²)	18 (100 ²)			
Ampiezza della vibrazione ammessa (ampiezza di vibrazione secondo DIN 50100)	F_{srel}		70							
Spostamento nominale, ca.	s_{nom}	mm	0,25	0,30	0,35	0,45	0,70			
Peso, ca.	G	kg	2,3			5	8			
Grado di protezione secondo EN60529 (IEC529)			IP 67							
Materiale			Acciaio, nichelato galvanicamente Acciaio inossidabile ³⁾ /Viton® PVC, TPE con treccia metallica (opzionale)							

1) I dati concernenti la deviazione dalla linearità, l'isteresi relativa ed la risposta alla temperatura della sensibilità sono valori indicativi. La somma di questi valori risiede entro il limite dell'errore cumulato secondo OIML R60.

2) I valori riportati tra parentesi si riferiscono al caso di montaggio in cui battute impediscono che il piedino del trasduttore si sposti. In questo caso devono essere considerati errori di maggior rilievo.

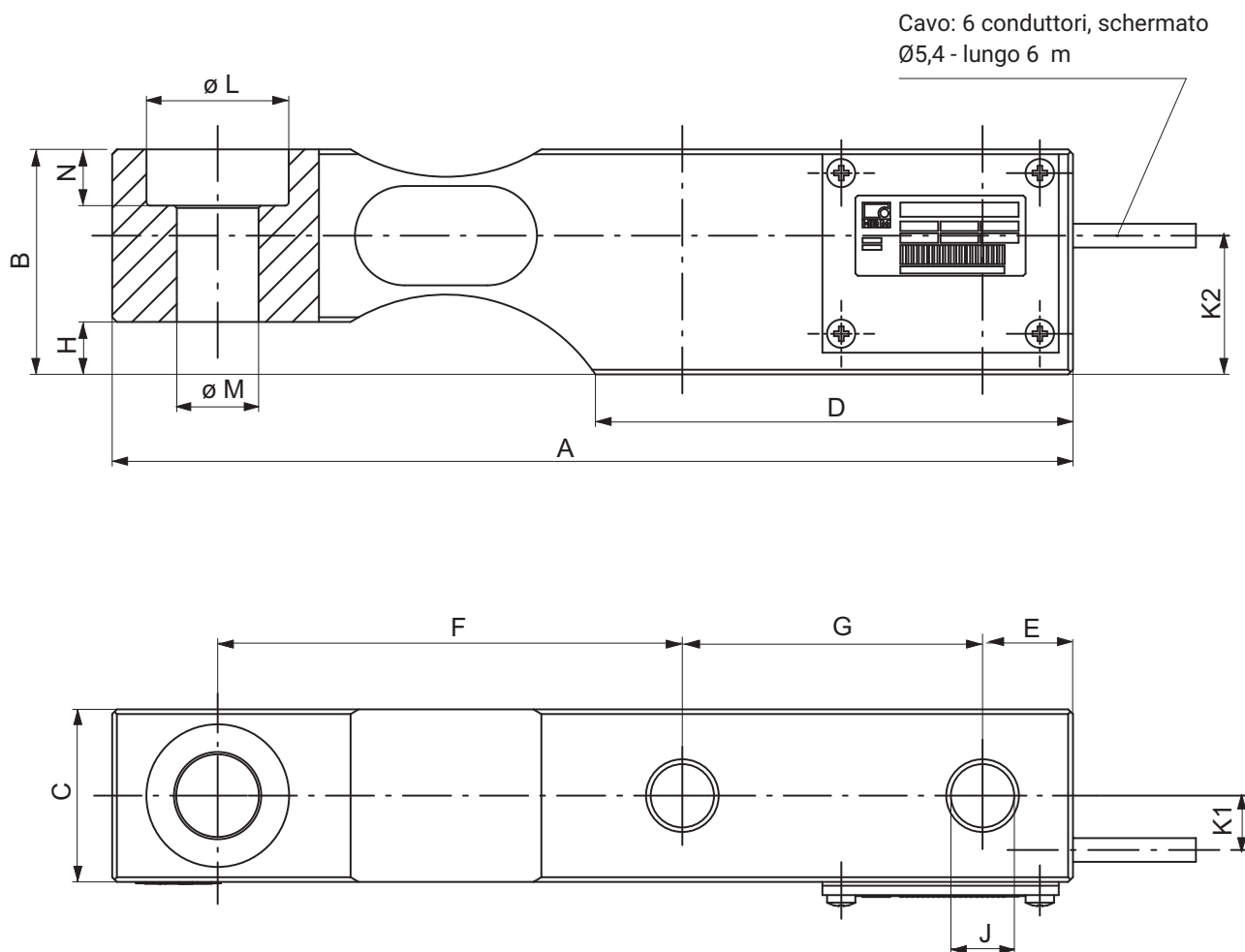
3) Secondo EN 10088-1

OPZIONI

Versioni con protezione antideflagrante conformi a ATEX e IECEx

- AI1/21 ATEX + IECEx zona 1/21 a sicurezza intrinseca;
ATEX/IECEx: II 2G Ex ia IIC T6/T4 Gb + II 2D Ex ia IIIC T125°C Db
- AI2/22 ATEX + IECEx zona 2/22 non a sicurezza intrinseca;
ATEX/IECEx: II 3G Ex ec IIC T6/T4 Gc + II 3D Ex tc IIIC T125°C Dc

DIMENSIONI Z7A (IN MM)



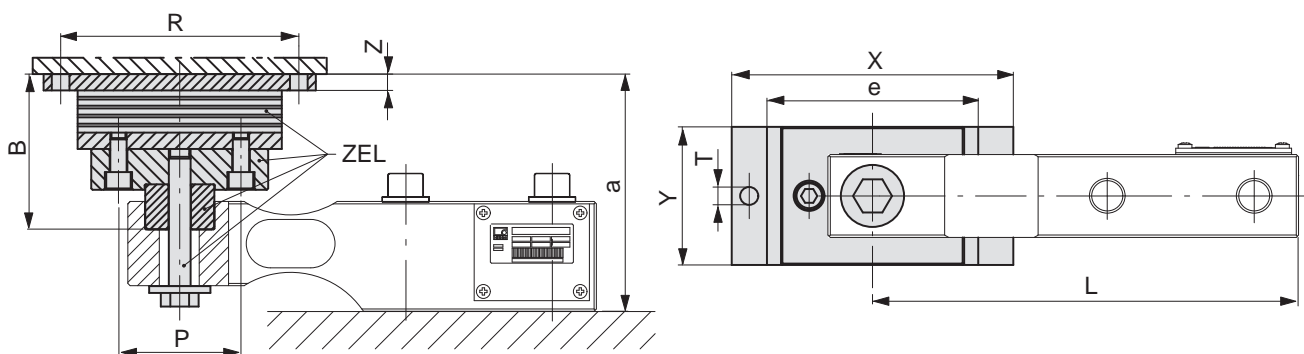
Carico nominale [t]	L ^{+0,2}	M ^{H1} ₁	J	B	H	N	A	D	F	G	E	C	K1	K2	M* in N·m
0,5 e 1	30,2	17,5	13,4	47,6	11,1	11,9	203,2	101	98,3	63,5	19,1	36,5	10,6	29	135
2	30,2	17,5	13,4	47,6	11,1	11,9	203,2	102	98,3	63,5	19,1	36,5	10,6	29	135
5	41,3	25,5	22,5	70	22,2	15,9	235	118	123,7	66,5	20,6	47,6	16	46	660
10	51	32	27	82,6	19,1	20,7	279,4	140	139,7	82,6	25,4	60,3	21	51	1150

* Coppia di serraggio per viti della classe di resistenza di 10,9 (con coefficiente di attrito $\mu=0,16$)

ACCESSORI, DA ORDINARE SEPARATAMENTE:

- Appoggio ad elastomero (gomma/metallo) ZEL
- Appoggio a pendolo ZPL

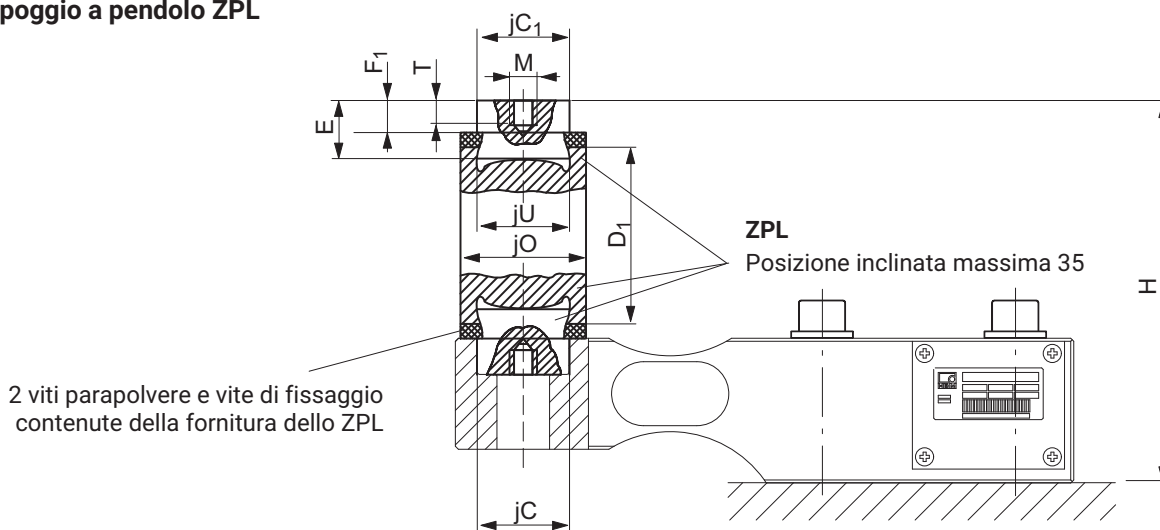
Appoggio ad elastomero (gomma/metallo) ZEL



Carico nominale (t)	Appoggio ad elastomero (gomma/metallo) ZEL	B	L	P	R	T	X	Y	Z	a	e	F _R * (N)	s _{max} ** (mm)
0,5 ... 2	Z17/2t/ZEL	76,3	180,9	70	100	9	120	60	10	112 ^{+1,5} _{-1,7}	80	400	4,5
5	Z17/5t/ZEL	93	210,8	70	125	11	150	100	10	147 ^{+1,2} _{-2,0}	100	620	8
10	HLCB/10t/ZEL	114,1	247,7	90	175	13	200	100	12	176 ^{+1,8} _{-2,0}	130	810	9,5

*F_R Forza di richiamo con spostamento laterale di 1 mm **s_{max}, max. spostamento laterale ammissibile con carico nominale

Appoggio a pendolo ZPL



Carico nominale (t)	Appoggio a pendolo ZPL	C ^{+0,2}	C ₁ ^{-0,1}	D ₁	E	F ₁	H	M	O	T	U ^{D10/h9}	F _R * (% del carico)	s _{max} ** (mm)
0,5 ... 2	Z17/2t/ZPL	30,2	30	60	22	14	130 ±0,5	M10	46	8	30	2	7,5
5	Z17/5t/ZPL	41,3	41,1	73	26	16	169 ±0,5	M10	48	8	30	1,5	6,9
10	Z17/10t/ZPL	51	50,8	82	32	21	196 ±0,5	M12	58	10	40	1,8	9,3

*F_R Forza di richiamo, con spostamento laterale di 1 mm **s_{max}, max. spostamento laterale ammissibile con carico nominale

ORDINI

Al momento dell'ordine indicare i No. Ordine riportati nella tabella. Se avete bisogno di versioni diverse (classi di precisione, protezione antideflagrante, altre lunghezze dei cavi, ecc.) dei prodotti offerti consultare la panoramica "Celle di carico Z7A, versioni opzionali". In base ai desideri individuali viene compilato un No. Ordine specifico.

Carico nominale	Classe di precisione	
	D1	C3
500 kg	1-Z7AD1/500KG	
1 t	1-Z7AD1/1T	
2 t	1-Z7AD1/2T	1-Z7AC3/2T
5 t	1-Z7AD1/5T	1-Z7AC3/5T
10 t	1-Z7AD1/10T	1-Z7AC3/10T

Lunghezze cavi: Cavi di 6 m standard per tutti i carichi nominali

CELLE DI CARICO Z7A, VERSIONI OPZIONALI

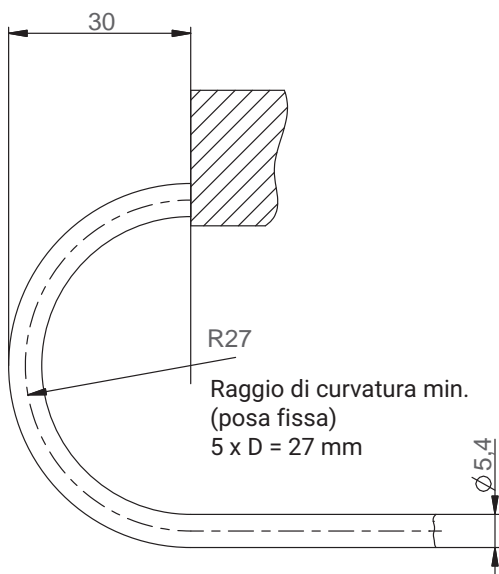
No. Ordine	
K-Z7A	
Codice	Opzione 1: Esecuzione meccanica
S	Standard
Codice	Opzione 2: Classe di precisione
D1	D1 (OIML)
C3	C3 (OIML) [solo con opzione 3 = 2 / 5 / 10]
Codice	Opzione 3: Carico nominale
500	500 kg [solo con opzione 2 = D1]
1	1 t [solo con opzione 2 = D1]
2	2 t
5	5 t
10	10 t
Codice	Opzione 4: Protezione antideflagrante
N	Nessuna protezione antideflagrante
A1/21	ATEX + IECEx zona 1/21
A12/22	ATEX + IECEx zona 2/22
Codice	Opzione 5: Lunghezza cavo
S	6 m (standard)
12	12 m
6R	6 m treccia metallica
12R	12 m treccia metallica
Codice	Opzione 6: altro
N	Standard

K-Z/A - S - [] - [] - [] - [] - [] - [] - [] - [] - N

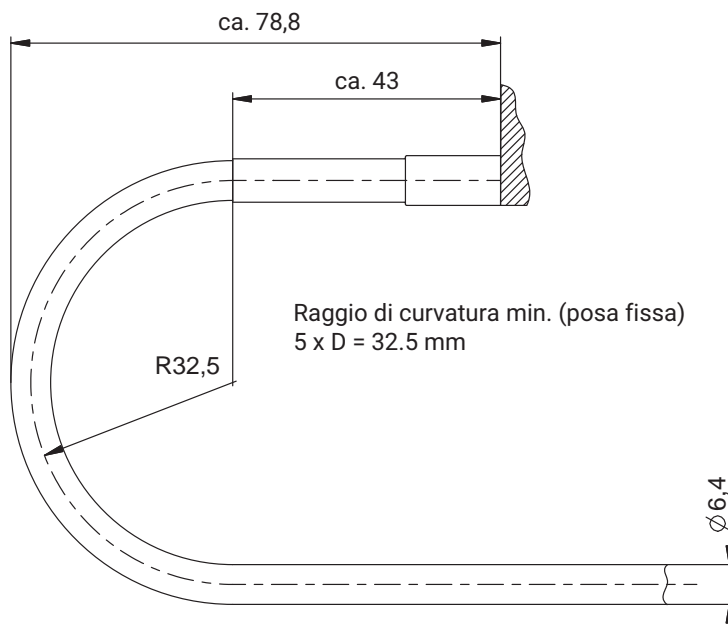
Non tutti i codici sono abbinabili. Osservare le condizioni indicate fra parentesi quadre!

DISTANZE E RAGGI DI CURVATURA MINIMI DEI CAVI (CON POSA FISSA)

Tipo cavo PVC (standard)



TPE con treccia metallica (opzionale)



Hottinger Brüel & Kjaer GmbH

Im Tiefen See 45 · 64293 Darmstadt · Germany
Tel. +49 6151 803-0 · Fax +49 6151 803-9100
www.hbkworld.com · info@hbkworl.com

Con riserva di modifica. Tutti i dati descrivono i nostri prodotti in forma generica e non implicano alcuna garanzia di qualità o di durata dei prodotti stessi.