

PROSPETTO DATI

# U93

## Trasduttore di forza

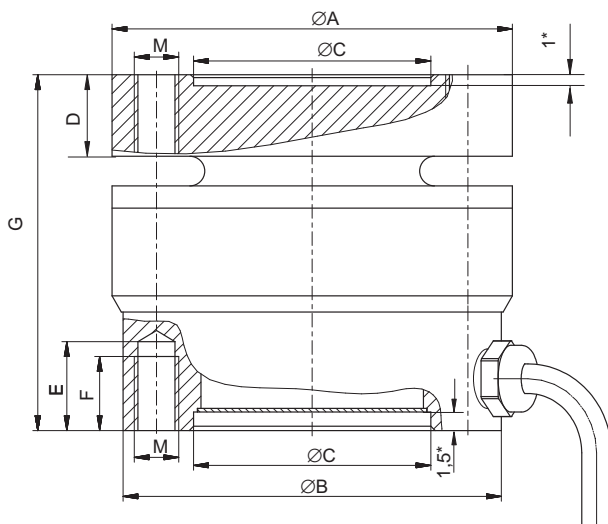
### CARATTERISTICHE PRINCIPALI

- Forte in trazione e compressione
- Semplice installazione mediante ambedue gli appoggi a flangia
- Prospetto dati elettronico TEDS integrato, optional
- Compatto
- Robusto
- Trasduttore interamente di acciaio inossidabile
- Cavo idoneo alla catena di trascinamento

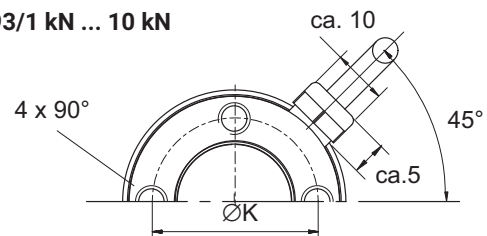


### DIMENSIONE

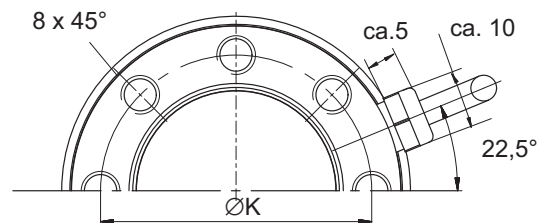
Tutte le dimensioni in mm



U93/1 kN ... 10 kN



U93/20 kN ... 50 kN



Forza nominale	ØA	ØB	ØC <sup>H8</sup>	D	E	F	G	ØK <sup>±0,1</sup>	M
U93/1 kN ... 10 kN	35	33	18	6,2	9	7	30,5	26	M5
U93/20 kN ... 50 kN	54	51	32	11	12	10	48	42	M6

\* profondità utile montaggio

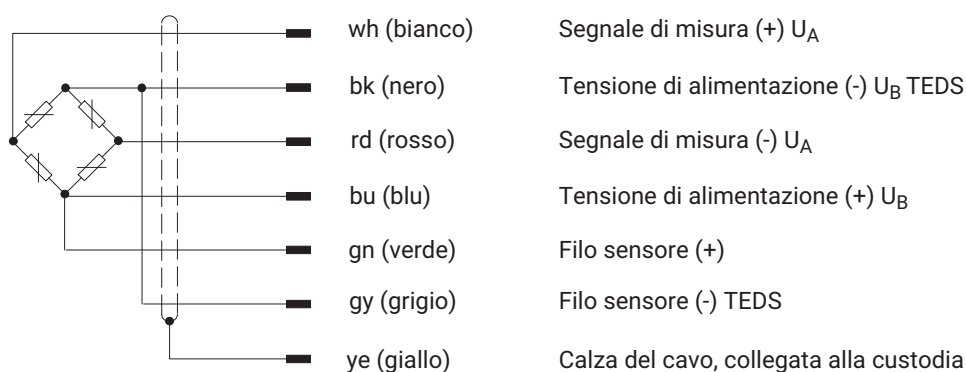
## DATI TECNICI (SECONDO VDI/VDE 2638)

Tipo	U93								
	$F_{nom}$	kN	1	2	5	10	20	50	
<b>Forza nominale</b>	$C_{nom}$	mV/V	0,5	1	0,5	1	0,5	1	
<b>Sensibilità nominale</b>	$C_{nom}$	mV/V	0,5	1	0,5	1	0,5	1	
Deviazione relativa della sensibilità (compressione)	$d_c$	%	<±0,5						
Deviazione relativa del segnale di zero	$d_{s,0}$	mV/V	<±0,075						
<b>Isteresi relativa (0,5 <math>F_{nom}</math>)</b>	$v_{0,5}$	%	<±0,5						
<b>Deviazione relativa della linearità</b>	$d_{lin}$	%	<±0,5						
<b>Influenza termica sulla sensibilità, ogni 10 K, riferita alle sensibilità nominale</b>	$TK_c$	%	<±0,5						
<b>Influenza termica sullo zero, ogni 10 K, riferita alle sensibilità nominale</b>	$TK_0$	%	<±0,8	<±0,5	<±0,8	<±0,5	<±0,8	<±0,5	
<b>Scorrimento relativo a 30 minuti</b>	$d_{crF+E}$	%	<±0,2						
<b>Influenza delle forze lateral (forza laterale 10% <math>F_{nom}</math>)<sup>1)</sup></b>	$d_Q$	%	< 0,2	< 0,5		< 0,4			
<b>Influenza dell'eccentricità, per mm</b>	$d_E$	%	< 0,07	< 0,03		< 0,12			
<b>Resistenza di ingresso</b>	$R_e$	Ω	> 295						
<b>Resistenza di uscita</b>	$R_a$	Ω	190 ... 400						
<b>Resistenza di isolamento</b>	$R_{is}$	Ω	>1·10 <sup>9</sup>						
<b>Tensione di alimentazione di riferimento</b>	$U_{ref}$	V	5						
<b>Campo operativo della tensione di alimentazione</b>	$B_{U,G}$	V	0,5...12						
<b>Campo nominale di temperatura</b>	$B_{t,nom}$	°C	-10...+70						
<b>Campo della temperatura di esercizio</b>	$B_{t,G}$	°C	-30...+85						
<b>Campo della temperatura di magazzino</b>	$B_{t,S}$	°C	-50...+85						
<b>Temperature di riferimento</b>	$t_{ref}$	°C	+23						
<b>Massims forza di esercizio</b>	$F_G$	%	180						
<b>Forza di rottura</b>	$F_B$	%	> 400	> 300		> 300			
<b>Forza laterale limite<sup>1)</sup></b>	$F_Q$	%	100	80		40			
<b>Eccentricità di introduzione della forza ammessa</b>	$e_G$	mm	1,5	3		6			
<b>Deflessione nominale (±15 %)</b>	$S_{nom}$	mm	0,01	0,02	0,02	0,04	0,01	0,03	
<b>Frequenza di risonanza fondamentale</b>	$f_G$	kHz	7,9		11,7		10,3		
<b>Peso, cavo compreso, ca.</b>		g	200						600
<b>Ampiezza relativa della forza dinamica ammessa</b>	$F_{rb}$	%	150						
<b>Connessione del cavo, tecnica a 6 conduttori</b>			cavo lungo 3 m; diametro esterno 4 mm 6 x 0.08mm <sup>2</sup> ; mantello PUR; min. raggio di curvatura R10						
<b>Grado di protezione secondo EN 60529</b>			IP67						
<b>Identificazione del trasduttore, optional</b>			TEDS, secondo IEEE 1451.4						

<sup>1)</sup> riferita ad un punto di introduzione della forza situato sulla superficie di carico

## CONNESSIONI

### Collegamento a sei fili



\* TEDS solo se ordinati

## CODICE DI ORDINAZIONE: TRASDUTTORE DI FORZA

Il No. Ordine della versione preferenziale è 1-U93..., il No. Ordine delle versioni specifiche cliente è K-U93...

  Versione preferenziale a breve termine di consegna

### Versione preferenziale

Forza nominale	No. Ordine
1 kN	1-U93/1 kN
2 kN	1-U93/2 kN
5 kN	1-U93/5 kN
10 kN	1-U93/10 kN
20 kN	1-U93/20 kN
50 kN	1-U93/50 kN

### Trasduttore di forza U93, versioni opzionali

Forza nominale	Lunghezza del cavo	Versione con cavo	TEDS
1 kN <b>1K00</b>	3 m <b>3</b>	Estremità libere <b>Y</b>	Con TEDS <b>T</b>
2 kN <b>2K00</b>	6 m <b>06</b>	D-sub-15HD, 15 poli <b>F</b>	Senza TEDS <b>S</b>
5 kN <b>5K00</b>	12 m <b>12</b>	D-sub-15HD, 15 poli <b>Q</b>	
10 kN <b>10K0</b>		Spina MS3106PEMV <b>N</b>	
20 kN <b>20K0</b>			
50 kN <b>50K0</b>			

### Esempio di ordinazione

<b>K-U93-</b>	<b>2K00-</b>	<b>03-</b>	<b>Y-</b>	<b>S</b>
---------------	--------------	------------	-----------	----------

Trasduttore di forza U93 con forza nominale di 2 kN, cavo di 3 m, estremità libere, senza TEDS

**Hottinger Brüel & Kjaer GmbH**

Im Tiefen See 45 · 64293 Darmstadt · Germany  
Tel. +49 6151 803-0 · Fax +49 6151 803-9100  
www.hbkworld.com · info@hbkworl.com

Con riserva di modifica. Tutti i dati descrivono i nostri prodotti in forma generica e non implicano alcuna garanzia di qualità o di durata dei prodotti stessi.