

DATENBLATT

# AED9501A

## Grundgerät für AD103C

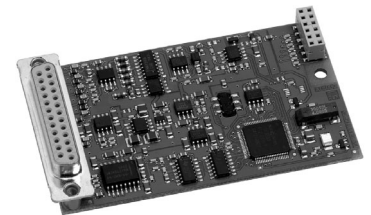
### CHARAKTERISTISCHE MERKMALE

- Schnittstellen CANOpen, DeviceNet
- Für zyklischen und azyklischen Betrieb
- Trigger-Eingang
- Prüfbericht für 10 000 Teile Klasse III verfügbar
- Versorgungsspannungsbereich 10...30 V
- Schutzart IP65
- EMV-Schutz
- Diagnose-Bus zur Analyse und zusätzlichen Anzeige

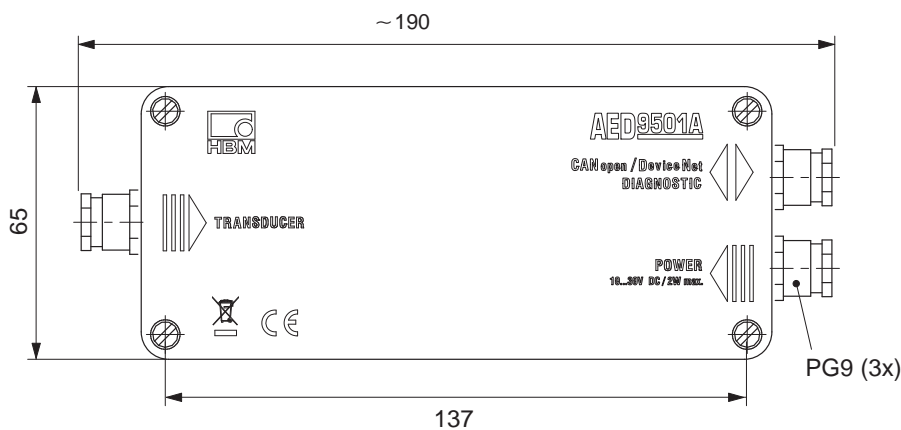
Grundgerät  
AED9501A



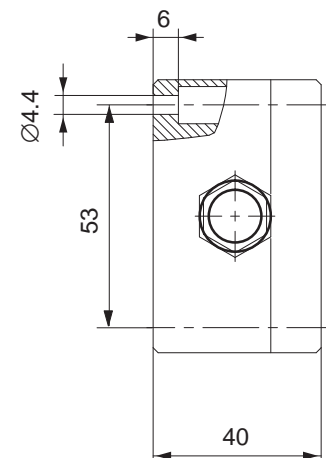
Messverstärkerplatine  
AD103C



### ABMESSUNGEN



Abmessungen (in mm)



## TECHNISCHE DATEN

Typ		AED9501A
<b>Messverstärker</b>		<b>AD103C</b>
Messsignaleingang	mV/V	± 3, nominal ± 2
DMS-Aufnehmer (1...4 Vollbrücken, je 350 Ω), RB	Ω	≥ 80...4000
Aufnehmeranschluss		6-Leiterschaltung
Aufnehmerkabellänge	m	≤ 100
Brückenspeisespannung	V <sub>DC</sub>	5
<b>CAN-Bus</b>		
Protokoll		CANOpen
Bitrate, max.	kbit/s	10...1000
Teilnehmeradresse		1...127
Schnittstellenkabellänge	m	5000...25
<b>DeviceNet-Bus</b>		
Protokoll		DeviceNet
Bitrate	kbit/s	125...500
Teilnehmeradresse		1...63
Schnittstellenkabellänge	m	1000...100
<b>Diagnose-Bus (RS-485-2-Draht)</b>		
Protokoll		ASCII/Binär
Baudrate, max.	kbit/s	38,4
Teilnehmeradresse		0...89
Schnittstellenkabellänge, max.	m	1000
<b>Triggereingang</b>		
Eingangsspannungsbereich, LOW	V	0...1
Eingangsspannungsbereich, HIGH	V	2...30
Eingangsstrom bei High-Pegel = 30V	mA	< 3
<b>Spannungsversorgung</b>		
Versorgungsspannung (DC)	V	10...30
Stromaufnahme (ohne Wägezelle)	mA	≤ 120 <sup>1)</sup>
<b>Temperaturbereich</b>		
Nenntemperaturbereich	°C	-10...+40
Gebrauchstemperaturbereich	°C	-20...+60
Lagerungstemperaturbereich	°C	-25...+85
<b>Sonstiges</b>		
Abmessungen (L x B x H)	mm	190 x 65 x 40
Gewicht, ca.,	g	440 (ohne AD10x)
Schutzart nach EN 60529 (IEC529)		IP65

1) Stromaufnahme =  $\leq 120\text{mA} + \frac{\text{Speisespannung } U_B = 5\text{V}}{\text{Brückenwiderstand } R_B}$

## BESTELLBEZEICHNUNGEN

---

**1-AED9501A** = Grundgerät **AED9501A**

**1-AD103C** = Messverstärkerplatine mit Dosier- und Diagnosefunktion **AD103C** (siehe separates Datenblatt)

### Zubehör, zusätzlich zu beziehen

**1-FIT-AED-KIT** = Starter Kit für CANOpen und DeviceNet

Komplette Dokumentation, sowie Parametrier- und Visualisierungssoftware PanelX als kostenloser Download auf der AED Website: <https://www.hbm.com/de/2561/aed-digitale-aufnehmerelektronik/>

#### Hottinger Brüel & Kjaer GmbH

Im Tiefen See 45 · 64293 Darmstadt · Germany  
Tel. +49 6151 803-0 · Fax +49 6151 803-9100  
[www.hbkworld.com](http://www.hbkworld.com) · [info@hbkworl.com](mailto:info@hbkworl.com)

Änderungen vorbehalten. Alle Angaben beschreiben unsere Produkte in allgemeiner Form.  
Sie stellen keine Beschaffenheits- oder Haltbarkeitsgarantie dar.