

CARACTÉRISTIQUES TECHNIQUES

U10S Capteur de force

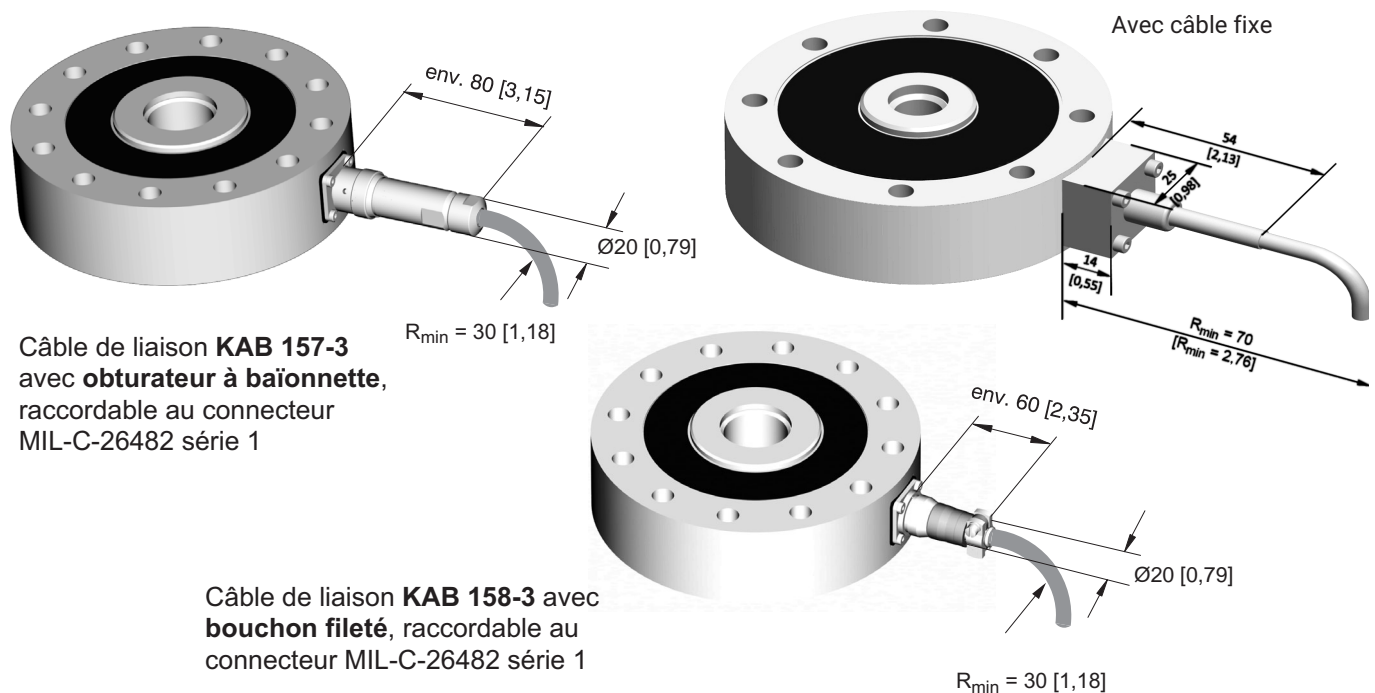
CARACTÉRISTIQUES SPÉCIFIQUES

- Capteur de force en traction/compression
- Pour des applications statiques et dynamiques
- Résistance d'endurance à amplitude vibratoire élevée
- Compensation électronique du moment de flexion
- Version à double pont en option
- Matériaux inoxydables



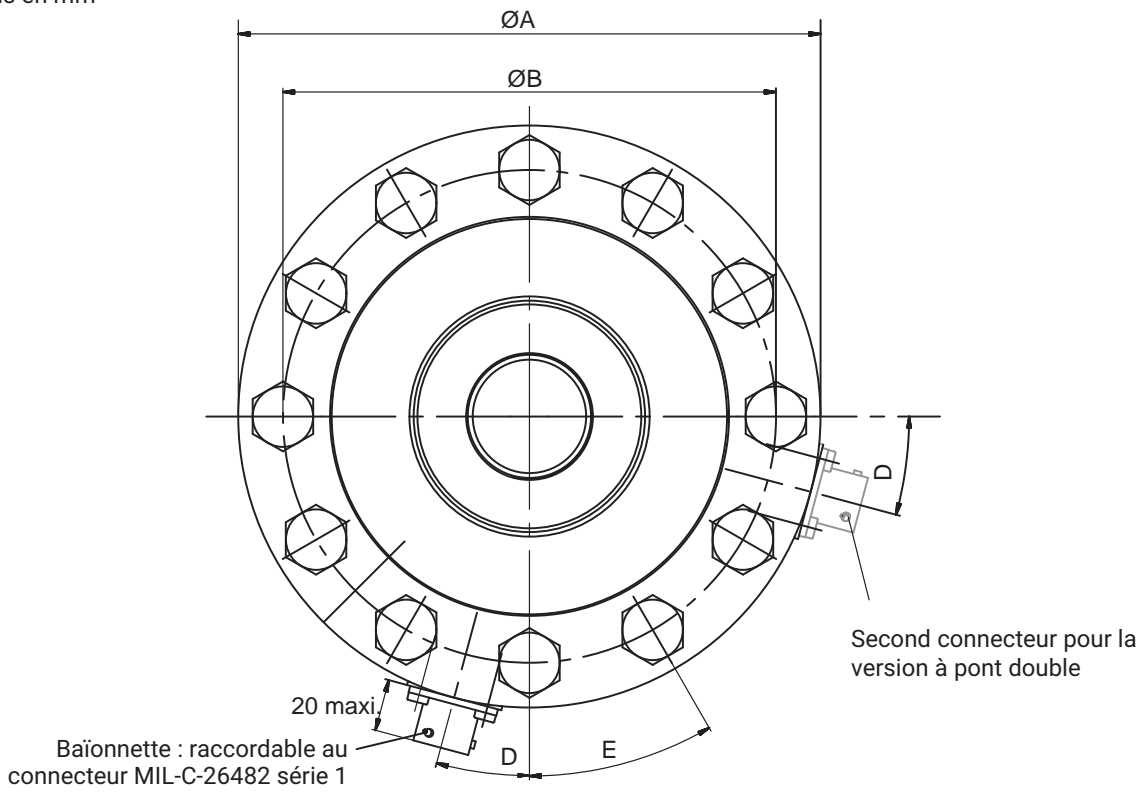
COTES DE MONTAGE DES VARIANTES DE RACCORDEMENT

Cotes de montage en mm [inch]

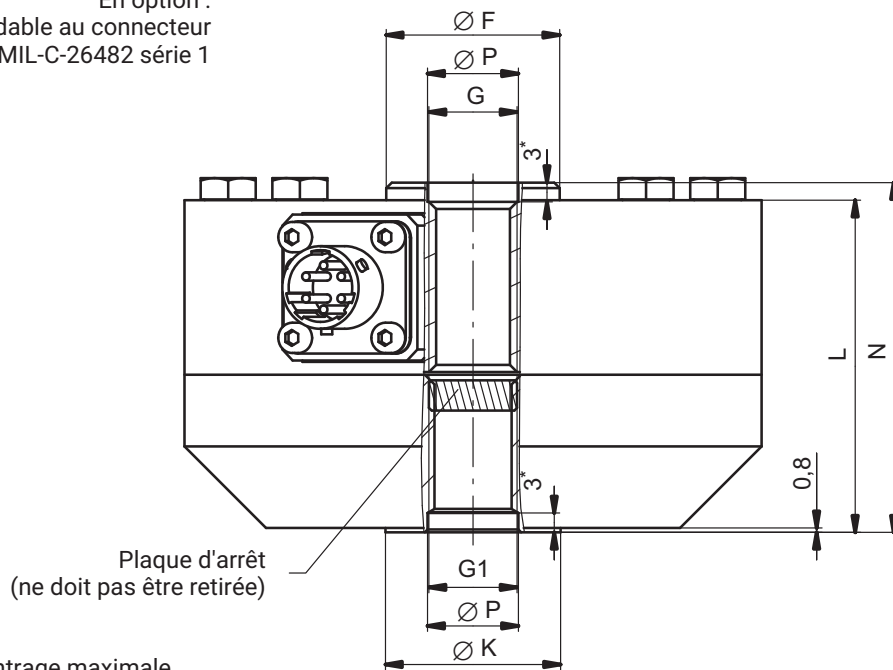


DIMENSIONS U10S AVEC ADAPTATEUR DE PIED

Dimensions en mm



En option :
Filetage : raccordable au connecteur MIL-C-26482 série 1



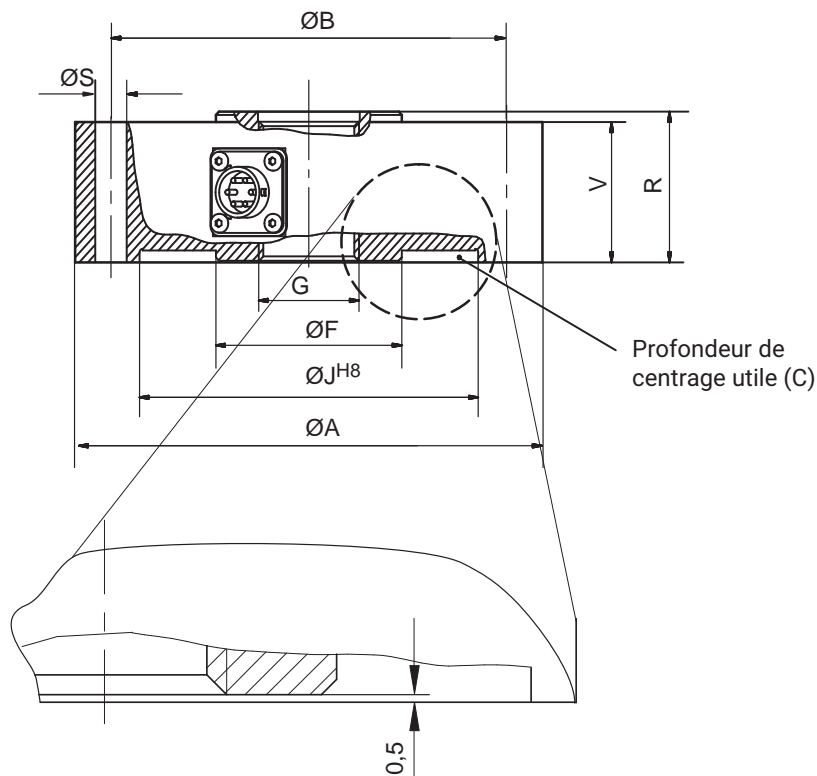
*) Profondeur de centrage maximale

Force nominale	Dimensions en	ØA	ØB	D	E	ØF	G
1,25 kN - 5 kN	mm	104,8	88,9	22,5°	45°	30,4	5/8 - 18 UNF-3B, 1,3 inch de profondeur
	inch	4,13	3,5			1,2	
12,5 kN - 25 kN	mm	104,8	88,9	22,5°	45°	31,5	5/8 - 18 UNF-3B, 1,3 inch de profondeur
	inch	4,13	3,5			1,24	
50 kN	mm	153,9	130,3	15°	30°	61,2	1 1/4 - 12 UNF-3B, 1,69 inch de profondeur
	inch	6,06	5,13			2,41	
125 kN	mm	153,9	130,3	15°	30°	67,3	1 1/4 - 12 UNF-3B, 1,69 inch de profondeur
	inch	6,06	5,13			2,65	
225 kN	mm	203,2	165,1	11,25°	22,5°	95,5	1 3/4 - 12 UNF-3B, 2,4 inch de profondeur
	inch	8,00	6,51			3,76	
450 kN	mm	279	229	11,25°	22,5°	122,2	2 3/4 - 8 UNF-3B, 3,4 inch de profondeur
	inch	10,98	9,02			4,81	

Force nominale	Dimensions en	G1	ØK	L	N	ØPH8
1,25 kN - 25 kN	mm	5/8 - 18 UNF-3B, 0,87 inch de profondeur	31,8	60,3	63,5	16,5
	inch		1,25	2,37	2,5	0,65
50 kN - 125 kN	mm	1 1/4 - 12 UNF-3B, 1,40 inch de profondeur	57,2	85,9	89	33,5
	inch		2,25	3,38	3,5	1,32
225 kN	mm	1 3/4 - 12 UNF-3B, 1,73 inch de profondeur	76,2	108	114,3	45,5
	inch		3	4,25	4,5	1,79
450 kN	mm	2 3/4 - 8 UNF-3B, 2,74 inch de profondeur	114	152,4	165,1	73
	inch		4,49	6	6,5	2,87

DIMENSIONS U10S SANS ADAPTATEUR DE PIED

Dimensions en mm



Force nominale	Dimension s en	ØA	ØB	ØS	ØF	G	ØJ ^{H8}	V	R	C
1,25 kN - 5 kN	mm	104,8	88,9	6,8	30,4	5/8 - 18 UNF-3B	78	31,7	34,9	2,5
	inch	4,13	3,5	0,27	1,2		3,07	1,25	1,37	0,1
5 kN - 25 kN	mm	104,8	88,9	6,8	31,5	5/8 - 18 UNF-3B	78	31,7	34,9	2,5
	inch	4,13	3,5	0,27	1,24		3,07	1,25	1,37	0,1
50	mm	153,9	130,3	10,4	61,2	1 1/4 - 12 UNF-3B	111,5	41,4	44,5	2,5
	inch	6,06	5,13	0,41	2,41		4,39	1,63	1,75	0,1
125	mm	153,9	130,3	10,4	67,3	1 1/4 - 12 UNF-3B	111,5	41,4	44,5	2,5
	inch	6,06	5,13	0,41	2,65		4,39	1,63	1,75	0,1
225	mm	203,2	165,1	13,5	95,5	1 3/4 - 12 UNF-3B	143	57,2	63,5	3,5
	inch	8,00	6,51	0,53	3,76		5,63	2,25	2,5	0,14
450	mm	279	229	16,8	122,2	2 3/4 - 8 UNF-3B	175	76,2	88,9	6
	inch	10,98	9,02	0,66	4,81		6,89	3	3,5	0,24

CODES DE RACCORDEMENT CONNECTEUR ET CÂBLE

Affectation des broches du connecteur mâle		Code de câblage	
	B	Signal de mesure (+) U _A	bc (blanc)
	D	Tension d'alimentation (-) U _B TEDS ^{*)}	nr (noir)
	C	Signal de mesure (-) U _A	rg (rouge)
	A	Tension d'alimentation (+) U _B	bl (bleu)
	F	Fil de contre-réaction (+)	ve (vert)
	E	Fil de contre-réaction (-) TEDS ^{*)}	gr (gris)
		Blindage du câble, relié au boîtier	Blindage
<p>*) uniquement si l'option T (Identification du capteur) a été sélectionnée</p>			

ACCESSOIRES (À COMMANDER SÉPARÉMENT)

Câble / Connecteur	N° de commande
Câble de liaison KAB157-3 ; IP67 (avec obturateur à baïonnette), 3 m de long, gaine extérieure TPE ; 6 x 0,25 mm ² ; extrémités libres, blindé, diamètre extérieur 6,5 mm	1-KAB157-3
Câble de liaison KAB158-3 ; IP54 (avec bouchon fileté), 3 m de long, gaine extérieure TPE ; 6 x 0,25 mm ² ; extrémités libres, blindé, diamètre extérieur 6,5 mm	1-KAB158-3
Câble, configurable avec divers connecteurs et diverses longueurs	K-CAB-F
Connecteur femelle libre (obturateur à baïonnette)	3-3312.0382
Connecteur femelle libre (bouchon fileté)	3-3312.0354
Câble de mise à la terre (400 mm de long)	1-EEK4
Câble de mise à la terre (600 mm de long)	1-EEK6
Câble de mise à la terre (800 mm de long)	1-EEK8

CARACTÉRISTIQUES TECHNIQUES (VDI/VDE 2638)

Force nominale	F_{nom}	kN	1,25	2,5	5	12,5	25	50	125	225	450	
Sensibilité nominale	C_{nom}	mV/V	1 ... 1,5 ¹⁾			2 ... 2,5 ¹⁾						
Classe de précision			0,03			0,04		0,05		0,06		
Erreur relative de répétabilité sans rotation	b_{rg}	%	0,025									
Déviation relative du zéro	$d_{s,0}$	%	1									
Erreur de réversibilité relative ²⁾ (pour $0,4 \cdot F_{nom}$)	$v_{0,4}$	%vl %vc	< 0,075 0,03		< 0,1 0,04		< 0,125 0,05		< 0,125 0,05			
Erreur relative de linéarité	d_{lin}	%	< ± 0,03			< ± 0,04				< ± 0,06		
Fluage relatif sur 30 min	d_{CrF+E}	%	< ± 0,04			< ± 0,025						
Influence de la température sur la sensibilité par 10 K	TK_C	%	< ± 0,015									
Influence de la température sur le zéro par 10 K	TK_0	%	< ± 0,015									
Influence du moment de flexion (pour $10\% \cdot F_{nom} \cdot 10 \text{ mm}$)	d_Q	%	< 0,01									
Résistance de sortie	R_s	Ω	280 ... 360									
Résistance d'entrée	R_e	Ω	> 345									
Résistance d'isolement	R_{is}	G Ω	> 2									
Tension d'alimentation de référence	U_{ref}	V	5									
Plage utile de la tension d'alimentation	$B_{U,G}$	V	0,5 à 12									
Température de référence	T_{ref}	°C [°F]	+23 [73,4]									
Plage nominale de température	$B_{T,nom}$		-10 ... +45 [+14 ... +113]									
Plage utile de température	$B_{T,G}$		-30 ... +85 [-22 ... +185]									
Plage de température de stockage	$B_{T,S}$		-30 ... +85 [-22 ... +185]									
Force utile maximale	F_G	% de F_{nom}	240									
Force de rupture	F_B		> 400									
Force transverse statique limite ³⁾	F_Q		100									
Moment de flexion limite ⁵⁾	$M_{b adm.}$	N · m	30	60	125	315	635	1270	3175	5146	10290	
Couple limite ⁵⁾	M_G	N · m	30	60	125	315	635 ⁴⁾	1270	3175	5146	10290	
Déplacement nominal	s_{nom}	mm	0,02			0,03		0,04		0,05		0,06
Fréquence de résonance fondamentale	f_G	kHz	4,5	5,9	9,3	6,6	9,2	6,5	8,1	6,5	5,8	
Rigidité	c_{ax}	10 ⁵ N/mm	0,625	1,25	2,5	4,17	8,33	16,7	31,3	48,8	79,7	
Contrainte ondulée admissible amplitude vibratoire selon DIN 50 100	F_{rb}	% de F_{nom}	200									
Poids (sans câble) avec adaptateur		kg	1,2			3		10		23		60
		lbs	2,65			6,61		22,05		50,71		132,28
		kg	0,5			1,3		5		11		28
		lbs	1,1			2,87		11,02		24,25		61,73

Force nominale	F _{nom}	kN	1,25	2,5	5	12,5	25	50	125	225	450
Immunité aux parasites (EN 61 326-1, tableau A.1)			Secteur industriel								
Champ électromagnétique (AM)		V/m							10		
Champ magnétique		A/m							30		
Décharges électrostatiques (ESD)											
Décharge de contact		kV							4		
Décharge dans l'air		kV							8		
Train d'impulsions (transitoires rapides)		kV							1		
Surtension transitoire (tensions de choc)		kV							1		
Perturbations liées aux lignes (AM)		V							3		
Choc mécanique degré de sévérité selon IEC 68-2-29-1987											
Nombre		n							1000		
Durée		ms							3		
Accélération		m/s ²							1000		
Contrainte ondulée (degré de sévérité selon DIN IEC 68, partie 2-6 ; IEC 68-2-6-1982)											
Plage de fréquence		Hz							5 ... 65		
Durée		min							30		
Accélération		m/s ²							150		
Degré de protection selon DIN EN 60 529			IP64 / IP67 / IP68 ⁵⁾								

1) Option : réglage de la sensibilité à 2 mV/V (ou 1 mV/V).

2) L'erreur de réversibilité à 200 % équivaut typiquement à celle à la force nominale.

3) Force transverse pure rapportée au centre du brin du capteur.

4) Pour les capteurs avec adaptateur : 370 N · m.

5) IP67 pour les versions avec obturateur à baïonnette (avec connecteur enfiché) et pour les versions avec câble fixe et force nominale ≤ 5 kN. Les versions avec câble fixe et force nominale $\geq 12,5$ kN sont IP68, toutes les autres versions sont IP64.

VERSIONS ET NUMÉROS DE COMMANDE

Code	Force nominale	N° de commande
1k25	1,25 kN	1-U10S / 1.25 kN
2k50	2,5 kN	1-U10S / 2.5 kN
5k00	5 kN	1-U10S / 5 kN
12k5	12,5 kN	1-U10S / 12.5 kN
25k0	25 kN	1-U10S / 25 kN
50k0	50 kN	1-U10S / 50 kN
125k	125 kN	1-U10S / 125 kN
225k	225 kN	1-U10S / 225 kN
450k	450 kN	1-U10S / 450 kN

Version de préférence, livrable rapidement

Le numéro de commande des versions de préférence est 1-U10M..., celui des versions spécifiques au client est K-U10M...

Nombre de ponts de mesure	Sensibilité	Étalonnage	Identification du capteur	Version mécanique	Protection du connecteur	Raccordement électr. pont A	Raccordement électr. pont B
Pont simple SB	non ajustée N	100 % (dyn.) 1	sans TEDS S	avec adaptateur W	sans protection du connecteur U	Connecteur à baïonnette B	Connecteur à baïonnette B
Pont double DB	ajustée J	200 % (stat.) 2	avec TEDS T	sans adaptateur N	avec protection du connecteur P	Connecteur fileté G	Connecteur fileté G
						Câble fixe (6 m) K	Câble fixe (6 m) K

K-U10S-	12k5	DB	J	2	T	W	P	B	G
---------	------	----	---	---	---	---	---	---	---

Nombre de ponts de mesure	Pour des raisons de redondance, la vérification de la vraisemblance du signal de mesure par un second pont de mesure (appliqué sur l'élément de mesure) est nécessaire dans les dispositifs de sécurité. Deux amplificateurs de mesure séparés permettent ensuite un conditionnement et une évaluation des signaux indépendants l'un de l'autre.
Sensibilité	La sensibilité nominale exacte est indiquée sur la plaque signalétique. Le capteur peut également être ajusté à une sensibilité de 1 mV/V ou 2 mV/V venant juste d'être compensée (lors de la sélection d'un étalonnage de 200 % : 2 mV/V ou 4 mV/V). L'écart relatif de la sensibilité est alors de 0,1 % de la sensibilité nominale. La plage de sensibilité d'un capteur non ajusté est comprise entre 1 et 1,5 ou 2 et 2,5 mV/V.
Étalonnage	En version standard, le capteur est conçu pour une utilisation dynamique jusqu'à une amplitude vibratoire de $\pm 100\%$ F_{nom} . Pour les applications quasiment statiques, le capteur peut être utilisé jusqu'à 200 % de F_{nom} . Un étalonnage correspondant à 200 % de F_{nom} est possible en option.
Identification du capteur	Intégration de la TEDS (fiche technique électronique intégrée au capteur) selon IEEE 1451.4
Version mécanique	La détermination de la sensibilité est réalisée en usine avec l'adaptateur vissé. L'adaptateur vissé garantit un vissage parfait et permet une transmission de charge axiale par un taraudage central. Si l'adaptateur n'est pas utilisé, il faut s'attendre à un écart de sensibilité < 1 %.
Protection du connecteur	Protection mécanique par montage d'un profilé carré supplémentaire autour du connecteur. Dimensions approx. : Largeur x hauteur x profondeur : 30x30x20
Raccordement électrique du pont A	Le connecteur mâle à obturateur à baïonnette (compatible PT02E10-6P) constitue la version standard. Un connecteur mâle vissable (compatible PC02E10-6P) peut aussi être monté au choix. Comme troisième variante, les capteurs de force sont également proposés avec un câble fixe. Dans cette version, tous les U10 avec une force nominale d'au moins 12,5 kN atteignent la classe de protection IP68.
Raccordement électrique du pont B	Le connecteur mâle à obturateur à baïonnette (compatible PT02E10-6P) constitue la version standard. Un connecteur mâle vissable (compatible PC02E10-6P) peut aussi être monté au choix. Dans le cadre des versions à double pont, les deux variantes de connecteurs sont souvent utilisées à titre distinctif. Comme troisième variante, les capteurs de force sont également proposés avec un câble fixe. Dans cette version, tous les U10 avec une force nominale d'au moins 12,5 kN atteignent la classe de protection IP68.

Hottinger Brüel & Kjaer GmbH

Im Tiefen See 45 · 64293 Darmstadt · Germany
Tel. +49 6151 803-0 · Fax +49 6151 803-9100
www.hbkworld.com · info@hbkworl.com

Sous réserve de modifications. Les caractéristiques indiquées ne décrivent nos produits que sous une forme générale. Elles n'impliquent aucune garantie de qualité ou de durabilité.