

Z16A...

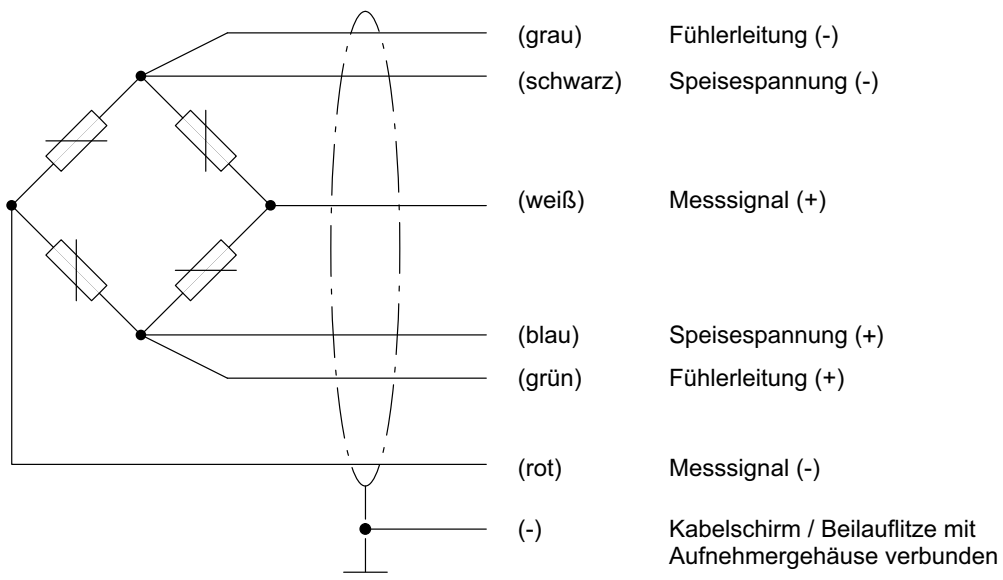
Wägezelle

Charakteristische Merkmale

- Nennlasten: 7,5 t, 15 t
- Einfacher Einbau
- Nichtrostende Materialien, laserverschweißt, IP68, IP69K
- Genauigkeitsklasse bis zu C3 (OIML R60-Prüfbericht)
- Optimiert für Parallelschaltung durch Eckenlastvorabgleich
- Erfüllt die EMV-Anforderungen entsprechend EN 45 501
- Adapter auf Innengewinde M36x3 erhältlich
- Sechsheiter-Technik
- Explosionsschutz-Ausführungen nach ATEX und IECEx



Kabelbelegung (Sechsheitertechnik)



Bei dieser Kabelbelegung ist bei Belastung des Aufnehmers in Zugrichtung die Ausgangsspannung am Messverstärker positiv.

Technische Daten

Typ			Z16A		
Genauigkeitsklasse nach QIML R60 ¹⁾			D1		C3
Anzahl der Teilungswerte	n_{LC}		1000		3000
Nennlast	E_{max}	t	7,5	15	15
Mindestteilungswert	v_{min}	% von E_{max}	0,0200		0,0100
Höchstteilungsfaktor	Y		5.000		10.000
Allgemeine technische Daten					
Nennkennwert ²⁾	C_n	mV/V	2		
Kennwerttoleranz		%	±0,5		
Temperaturkoeffizient des Kennwerts ³⁾	TK_C	% von $C_n/10$ K	±0,0250		±0,0080
Temperaturkoeffizient des Nullsignals	TK_0		±0,0285		±0,0140
Relative Umkehrspanne ³⁾	d_{hy}	% von C_n	±0,0330		±0,0170
Linearitätsabweichung ³⁾	d_{lin}		±0,0300		±0,0180
Belastungskriechen über 30 min.	d_{cr}		±0,0330		±0,0167
Eingangswiderstand (sw-bl)	R_{LC}	Ω	700 ±20		
Ausgangswiderstand ²⁾ (rt-ws)	R_0		706 ±3,5 (Option 40 m: 711 ±3,5)		
Referenzspeisespannung	U_{ref}	V	5		
Nennbereich der Speisespannung	B_U		0,5 ... 12		
Isolationswiderstand bei 100 V _{DC}	R_{is}	G Ω	> 5		
Nennbereich der Umgebungstemperatur	B_T	°C	-10 ... +40		
Gebrauchstemperaturbereich	B_{tu}		-30 ... +70		
Lagerungstemperaturbereich	B_{tl}		-50 ... +85		
Grenzlast	E_L	% von E_{max}	150		
Bruchlast	E_d		> 350		
Relative zulässige Schwingbeanspruchung (Schwingbreite nach DIN 50100)	F_{srel}		70		
Nennmessweg bei E_{max} , ca.	s_{nom}	mm	0,20	0,27	0,27
Gewicht mit Kabel, ca.	G	kg	2,3		
Schutzart nach DIN EN 60529 (IEC 529)			IP68 (Prüfbedingungen: 100 Stunden unter 1 m Wassersäule) IP69 K (Wasser bei Hochdruck, Dampfstrahlreinigung) ⁴⁾		
Kabellänge, Sechseleitertechnik			12 m		
Material Messkörper und Gehäuse Kabeleinführung Dichtung Kabelmantel			nichtrostender Stahl ⁵⁾ nichtrostender Stahl ⁵⁾ Viton® thermoplastisches Elastomer		

1) $P_{LC} = 0,7$

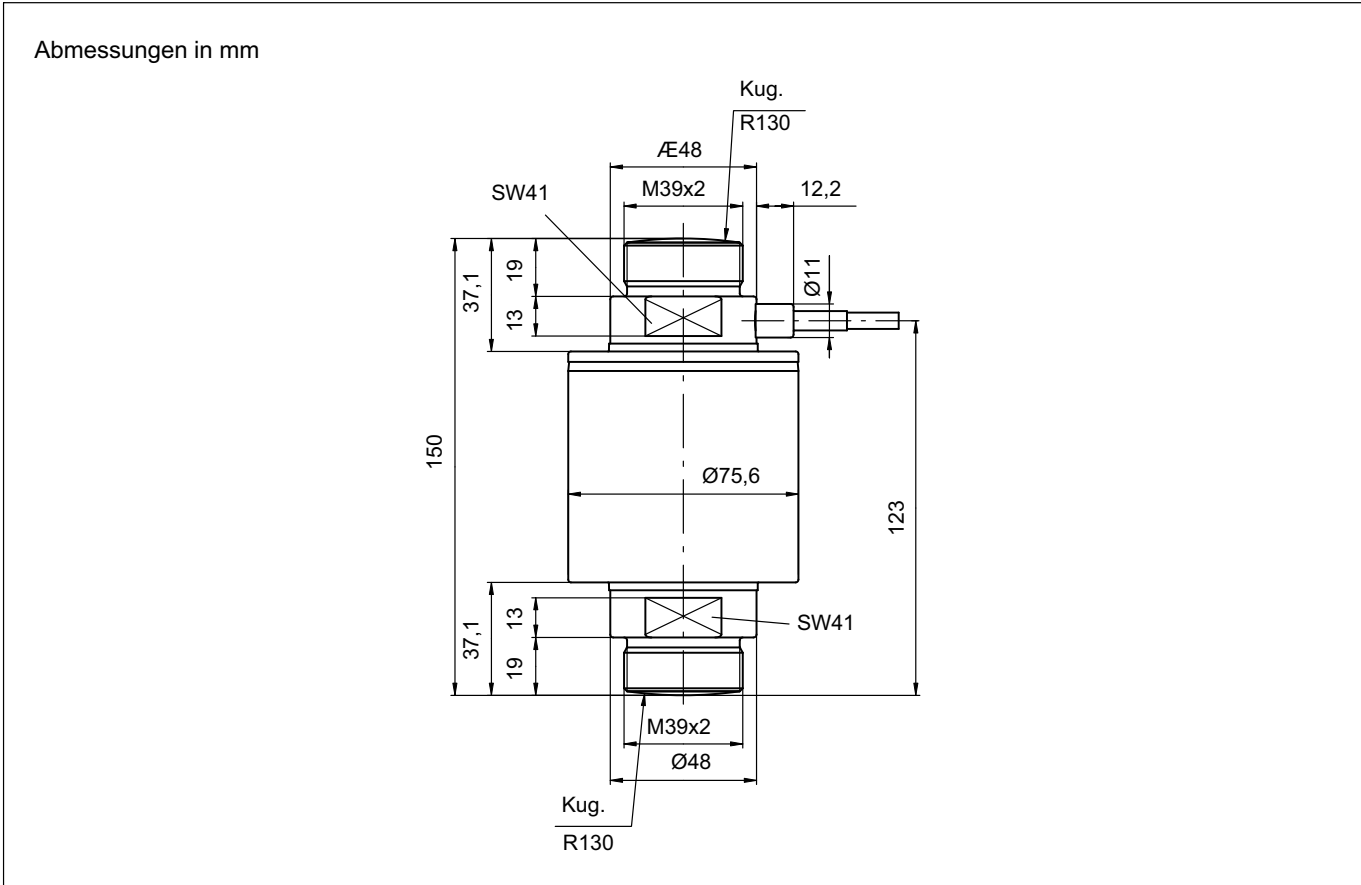
2) Kennwert und Ausgangswiderstand sind bei jedem Aufnehmer so aufeinander abgestimmt, dass in einer Parallelschaltung der Messwert innerhalb der zulässigen Fehlergrenzen liegt.

3) Die Werte für Linearitätsabweichung (d_{lin}), Relative Umkehrspanne (d_{hy}) und Temperaturkoeffizient des Kennwertes (TK_C) sind Richtwerte. Die Summe dieser Werte liegt innerhalb der Summenfehlergrenze nach OIML R60.

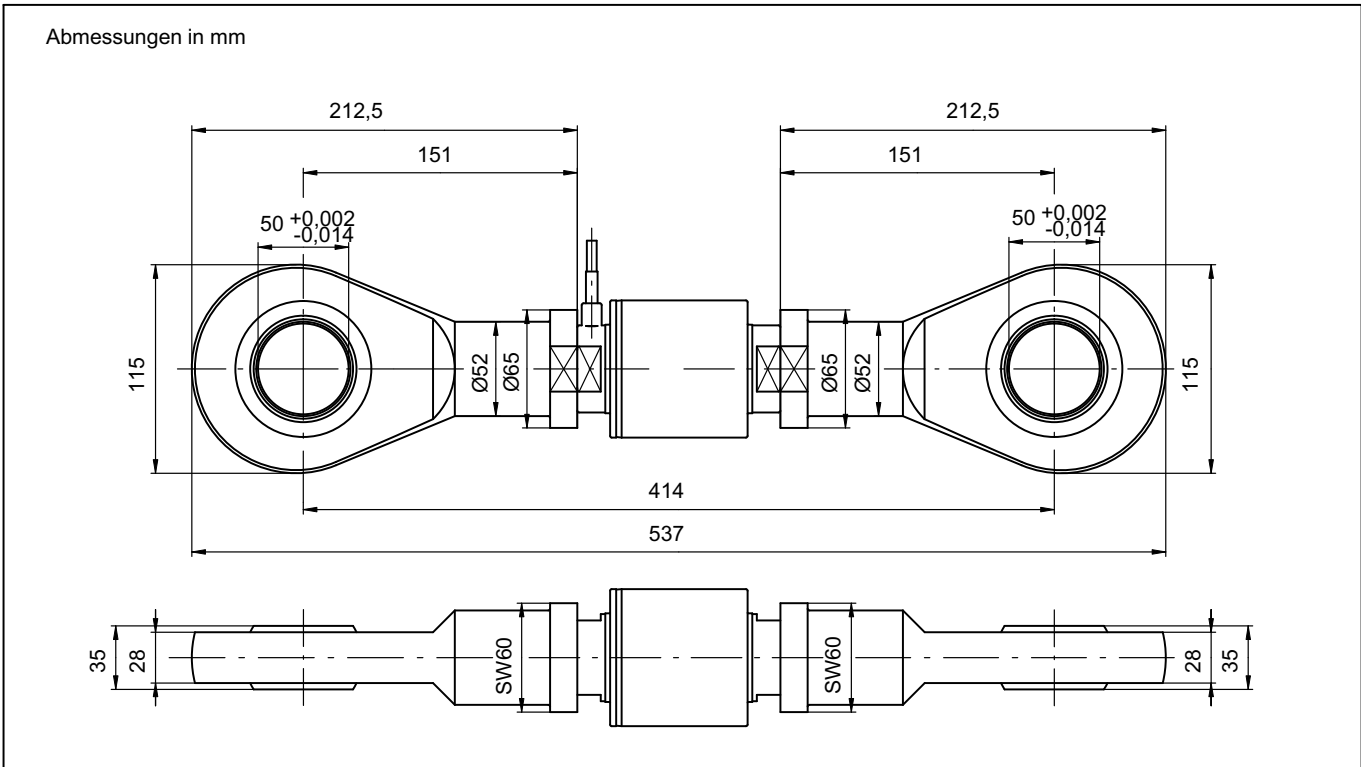
4) In Anlehnung an die Festlegungen der DIN 40050, Teil 9, für Straßenfahrzeuge.

5) Nach EN 10088-1

Abmessungen und Einbauteile für Nennlasten 7,5 t ... 15 t



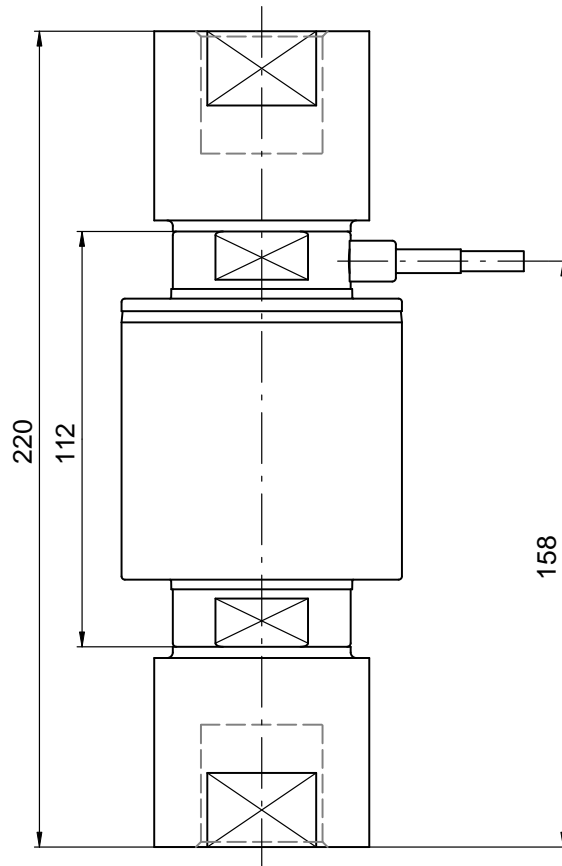
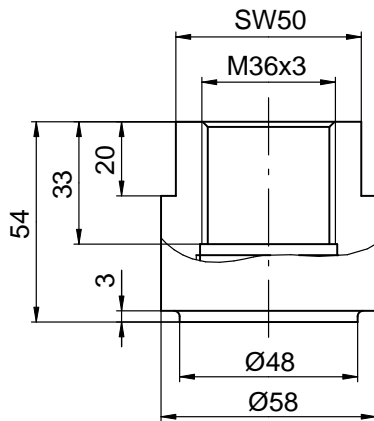
Zubehör Gelenköse (zusätzlich zu beziehen): 1-U2A/10T/ZGOW bestehend aus 1 Gelenköse



**Zubehör Gewindeadapter (zusätzlich zu beziehen):
1-Z16/ADAPTERM36x3 bestehend aus 2 Gewindeadaptern**

Abmessungen in mm

Z16A mit Gewindeanschluss



Optionen für Z16A

- Explosionsschutz-Ausführungen nach IECEx und ATEX

AI1/21 IECEx+ATEX Zone 1/21 eigensicher, II 2G Ex ia IIC T6/T4 Gb, II 2D Ex ia IIIC T125°C Db*

AI2/21** IECEx+ATEX Zone 2/21 nicht eigensicher, II 3G Ex ec IIC T6/T4 Gc, II 2D Ex tb IIIC T125°C Db*

* Mit EG-Baumusterprüfbescheinigung (BVS13ATEX E 108 X) und IECEx Certificate of Conformity (IECEx BVS 13.0109 X)

** Die Option AI2/21 IEC + ATEX Zone 2/21 schließt die Zone 2/22 mit ein

- Überspannungsschutz
- Kabellänge 20m ($E_{max} = 7,5 \text{ t} \dots 15 \text{ t}$) / - Kabellänge 40m ($E_{max} = 7,5 \text{ t} \dots 15 \text{ t}$)
- 20 m Kabel mit Metallgeflecht ($E_{max} = 7,5 \text{ t} \dots 15 \text{ t}$)

Bestellbezeichnungen

Typ	Z16AD1	Z16AC3
Genauigkeitsklasse	D1 (OIML)	C3 (OIML)
Nennlast	Bestellnummer	Bestellnummer
7,5 t	1-Z16A3D1/7.5t	
15 t	1-Z16A3D1/15t	1-Z16A3C3/15t

Z16A-Wägezellen, optionale Ausführungen

Bestell-Nr.
K-Z16A3

Code	Option 1: Mechanische Ausführung
S	Standard

Code	Option 2: Genauigkeitsklasse
D1	D1 (OIML)
C3	C3 (OIML) [nur mit Option 3 = 15]

Code	Option 3: Nennlast
7,5	7,5t
15	15t

Code	Option 4: Explosionsschutz
N	Kein Explosionsschutz
AI1/21	IECEX + ATEX Zone 1/21
AI2/21	IECEX + ATEX Zone 2/21

Code	Option 5: Kabellänge
S12	12 m (Standard)
20	20 m
40	40 m
20R	20 m (Metallgeflecht)

Code	Option 6: Überspannungsschutz
N	Ohne
L	Mit Überspannungsschutz

Code	Option 7: Sonstiges
N	Ohne

K-Z16A3 - - - - - - - - - - -

Es sind nicht alle Codes miteinander kombinierbar. Bitte beachten Sie die Bedingungen in den eckigen Klammern!

Änderungen vorbehalten.
Alle Angaben beschreiben unsere Produkte in
allgemeiner Form. Sie stellen keine
Beschaffungs- oder Haltbarkeitsgarantie dar.

Hottinger Baldwin Messtechnik GmbH
Im Tiefen See 45 · 64293 Darmstadt · Germany
Tel. +49 6151 803-0 · Fax +49 6151 803-9100
Email: info@hbm.com · www.hbm.com

measure and predict with confidence

