

## PROSPETTO DATI

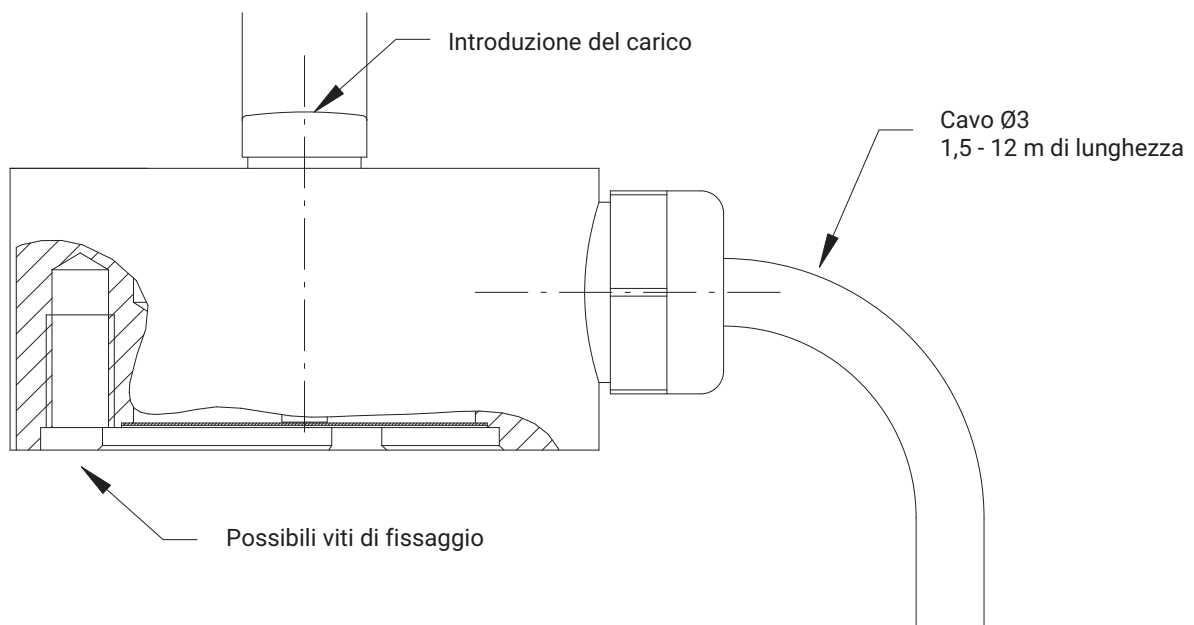
# C9C Trasduttore di forza

## CARATTERISTICHE PRINCIPALI

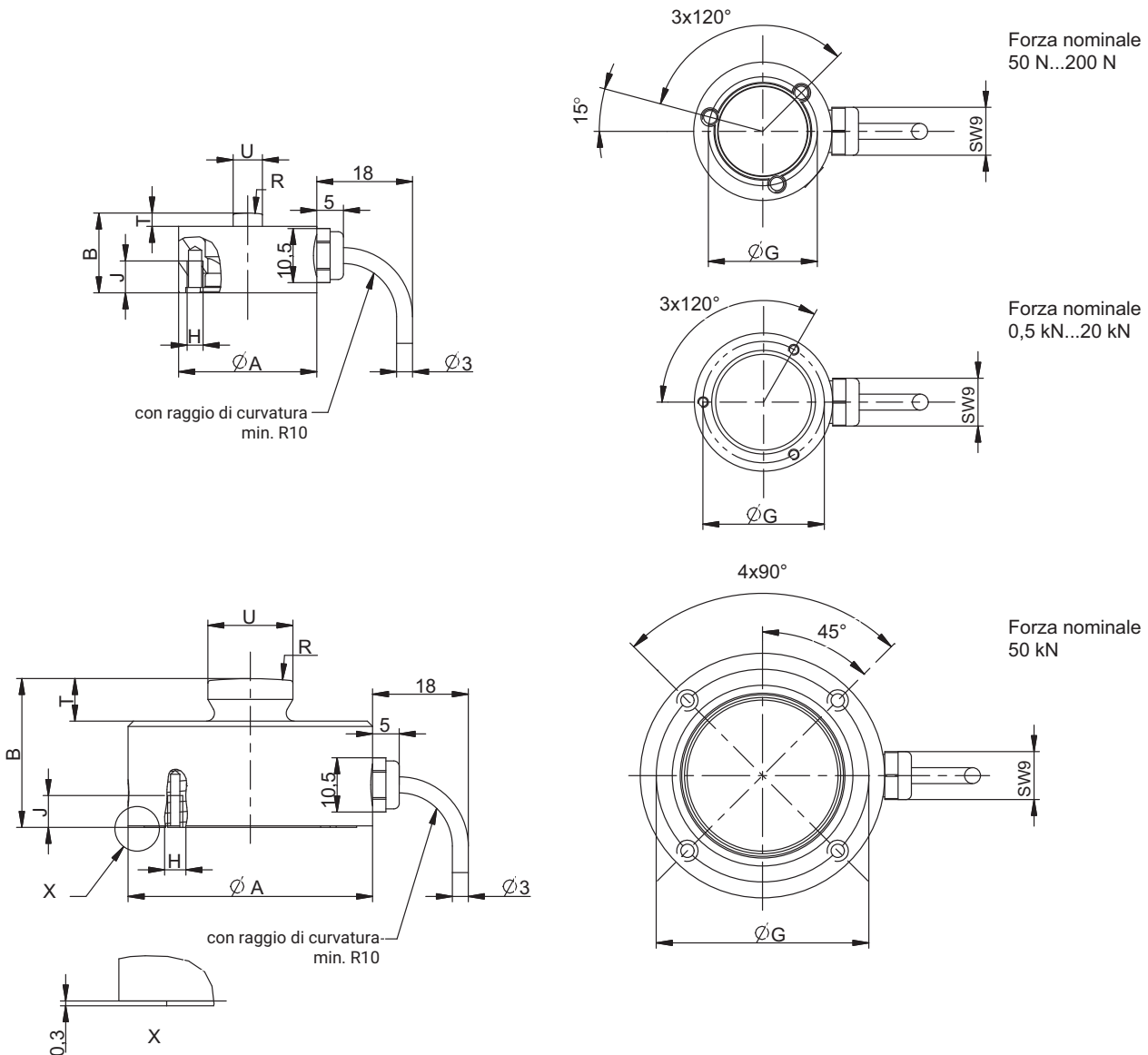
- Trasduttore di forza di compressione di piccolo formato
- Classe di precisione 0,2
- Forze nominali 50 N ... 50 kN
- Su richiesta disponibile come catena di misura con amplificatore di misura Inline collegato in modo fisso  
Segnali di uscita: mA, V, IO-Link
- Configurabile con diverse lunghezze del cavo, su richiesta con spina montata e TEDS
- Acciaio inox, grado di protezione IP67
- Elevata rigidità, ideale per compiti di misura dinamici
- Cavo adatto alle catene portacavi



## TRASDUTTORE DI FORZA C9C

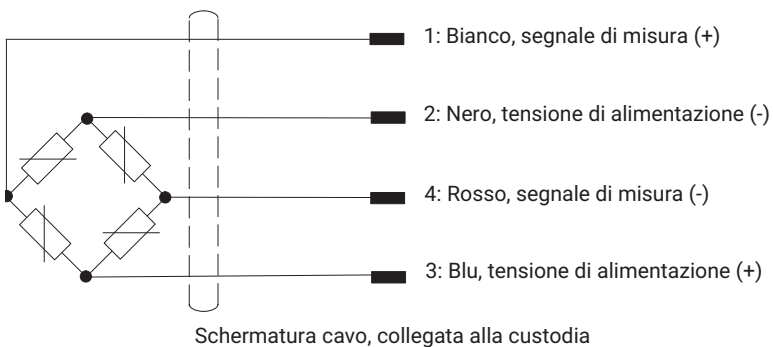


## DIMENSIONI C9C (IN MM)

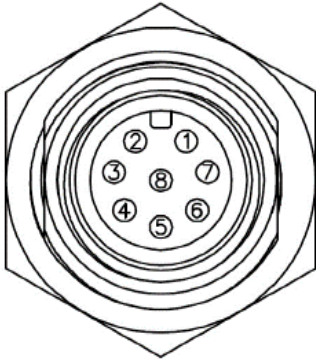


Forza nominale del C9C	A <sub>-0,1</sub>	B	G <sub>+/-0,1</sub>	H	J	R	T	U <sub>-0,1</sub>	X
	[mm]								
50 N ... 200 N	26	15	20,5	3 x M3	6	20	2,5	5,5	10,5
0,5 kN ... 20 kN	26	13	22,75	3 x M2	3,5	40	1	8	10,5
50 kN	46	28	40	4 x M4	6	80	8	16	10,5

### Schema cavo C9C senza amplificatore di misura Inline



## SCHEMA DI CABLAGGIO AMPLIFICATORE DI MISURA INLINE VA1, VA2

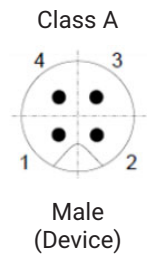


Pin	Versione VA 1 (uscita di tensione)	Versione VA 2 (uscita di corrente)	Disposizione dei fili del cavo di collegamento KAB168
1	Tensione di alimentazione 0 V (GND)		bianco
2	Non assegnato		marrone
3	Reset ingresso di controllo		verde
4	Non assegnato		giallo
5	Segnale di uscita 0 ... 10 V	Segnale di uscita 4 ... 20 mA	grigio
6	Segnale di uscita 0 V	Non assegnato	rosa
7	Non assegnato		blu
8	Alimentazione -19 ... +30 V		rosso

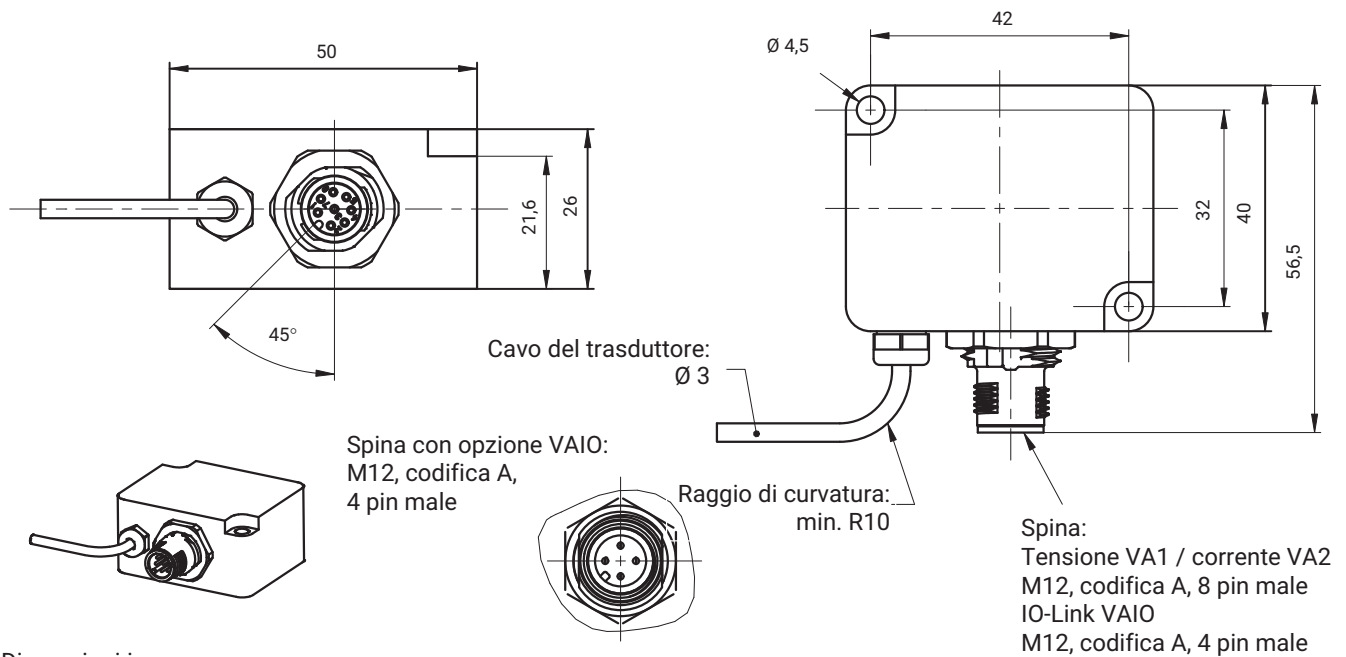
Accessori	No. Ordine
KAB168-5, cavo di collegamento PUR con spina M12 ed estremità libere, lunghezza 5 m. Non adatto all'uso con interfaccia IO-Link.	1-KAB168-5
KAB168-20, cavo di collegamento PUR con spina M12 ed estremità libere, lunghezza 20 m. Non adatto all'uso con interfaccia IO-Link.	1-KAB168-20

## SCHEMA DI CABLAGGIO AMPLIFICATORE DI MISURA INLINE VAIO

PIN	Disposizione U9/C9
1	Tensione di alimentazione +
2	Uscita digitale (DI/DO Pin Function)
3	Tensione di alimentazione -, potenziale di riferimento
4	Dati IO-Link (C/Q), commutazione automatico per l'uscita digitale (modalità SIO)



## DIMENSIONI AMPLIFICATORE DI MISURA INLINE VA1, VA2, VAIO

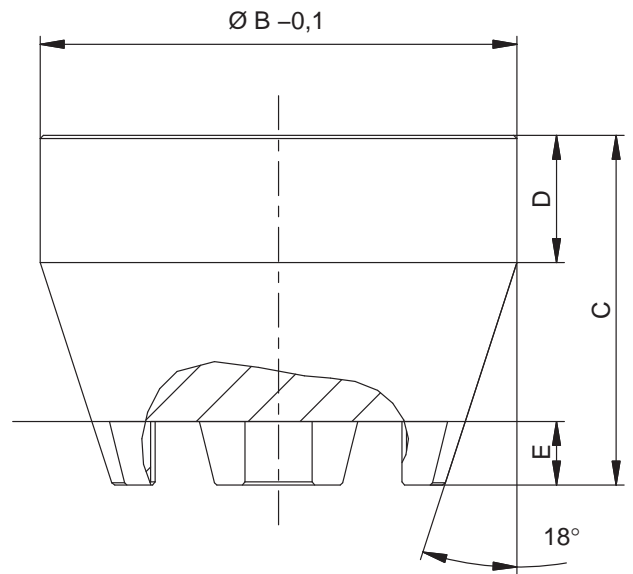
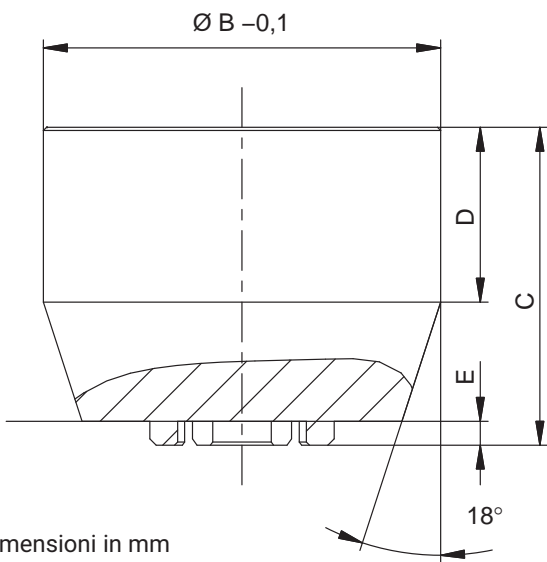
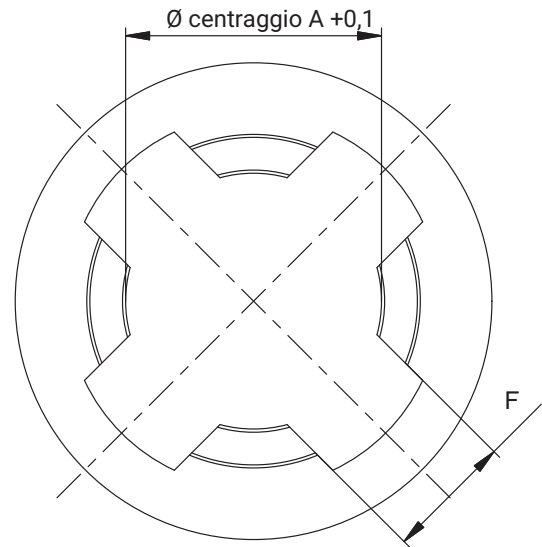
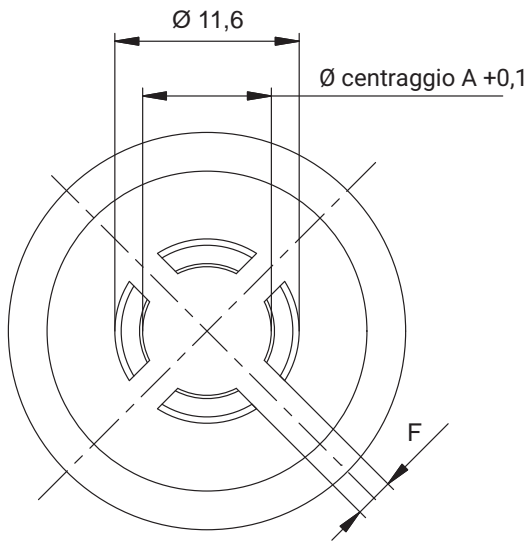


Dimensioni in mm

## DIMENSIONI EDO9

Forza nominale 0,5...20 kN

Forza nominale 50 kN



Dimensioni in mm

EDO9 No. Ordine	Campo di misura della forza	$\varnothing$ A	$\varnothing$ B	C	D	E	F
		[mm]					
1-EDO9/20kN	0,5 ... 20 kN	8,1	25	20	11	1,5	2,5
1-EDO9/50kN	a partire da 50 kN	16,1	30	22	8	4	8

## DATI TECNICI C9C

Forza nominale	F <sub>nom</sub>	N	50	100	200							
						kN				0,5	1	2
<b>Accuratezza di misura</b>												
Classe di precisione												0,2
Errore relativo per posizione invariata	b <sub>rg</sub>	%										< 0,2
Isteresi relativa	v	%										< 0,2
Deviazione della linearità	d <sub>lin</sub>	%										< 0,2
Scorrimento relativo	d <sub>crf+E</sub>	%			< 0,2							< 0,1
<b>Coefficiente termico della sensibilità</b>												
Nel campo nominale di temperatura	CT <sub>S</sub>	%/10 K										< 0,2
Nel campo della temperatura di esercizio	CT <sub>S</sub>	%/10 K										< 0,50
<b>Coefficiente termico dello zero</b>												
Nel campo nominale di temperatura	CT <sub>0</sub>	%/10 K										< 0,2
Nel campo della temperatura di esercizio	CT <sub>0</sub>	%/10 K										< 0,50
<b>Sensibilità elettriche</b>												
Sensibilità nominale	C <sub>nom</sub>	mV/V										1
Deviazione relativa del segnale di zero	d <sub>s,0</sub>	mV/V										± 0,2
Deviazione dalla caratteristica	d <sub>c</sub>	%										< 1
Resistenza d'ingresso	R <sub>e</sub>	Ω		250 - 400								300 - 450
Resistenza di uscita	R <sub>a</sub>	Ω		200 - 400								100 - 450
Resistenza di isolamento	R <sub>is</sub>	Ω										> 1*10 <sup>9</sup>
Campo operativo della tensione di alimentazione	B <sub>u,gt</sub>	V										0,5...12
Tensione di alimentazione di riferimento	U <sub>rif</sub>	V										5
Collegamento												Circuito a quattro fili
<b>Temperatura</b>												
Temperatura di riferimento	t <sub>rif</sub>	°C										23
Campo nominale di temperatura	B <sub>t,nom</sub>	°C										-10...+70
Campo della temperatura di esercizio	B <sub>t,g</sub>	°C										-30...+85
Campo della temperatura di magazzino	B <sub>t,S</sub>	°C										-30...+85
<b>Grandezze caratteristiche meccaniche</b>												
Massima forza di esercizio	F <sub>G</sub>	% di F <sub>nom</sub>		200								120
Forza limite	F <sub>L</sub>	% di F <sub>nom</sub>		> 200								> 150
Forza di rottura	F <sub>B</sub>	% di F <sub>nom</sub>										> 400
Eccentricità ammissibile con carico con forza nominale	e <sub>g</sub>	mm	2,6	2,5	2,5	3,5	2,6	3,2	1,8	2,0	0,8	2,5
Deflessione nominale ± 15%	S <sub>nom</sub>	mm		0,009		0,015	0,019	0,020	0,025	0,040	0,055	0,075
Frequenza propria di risonanza	f <sub>G</sub>	kHz	7,3	10	15,7	3,5	5	7	13	15,1	20	12
Ampiezza della vibrazione ammessa	F <sub>rb</sub>	% di F <sub>nom</sub>										80
<b>Sollecitazione agli urti massima secondo IEC 60068-2-6</b>												
Numero												1.000
Durata		ms										3
Accelerazione		m/s <sup>2</sup>										1.000
<b>Sollecitazione vibrazionale secondo IEC 60068-2-27</b>												
Campo di frequenze		Hz										5 ... 65

Forza nominale	F <sub>nom</sub>	N	50	100	200							
		kN				0,5	1	2	5	10	20	50
Durata		min	30									
Accelerazione		m/s <sup>2</sup>	150									
<b>Dati generali</b>												
Grado di protezione secondo EN 60529			IP67									
Materiale del corpo elastico			Acciaio									
Protezione del punto di misura			Saldatura ermetica									
Cavo			Circuito a quattro fili, isolamento PUR									
Lunghezza del cavo	m		1,5 m; 3 m; 5 m; 6 m; 7 m; 12 m									
Peso	g		55			65				260		

## DATI TECNICI AMPLIFICATORE DI MISURA INLINE VA1, VA2

Tipo modulo		VA1	VA2
<b>Accuratezza di misura</b>			
Classe di precisione	%	0,15	
Effetto della temperatura sull'amplificazione	%	0,10	
Deviazione relativa della linearità	%	0,01	
Coefficiente termico dello zero	%	0,15	
<b>Sensibilità elettriche</b>			
Segnale di uscita		0 ... 10 V	4 ... 20 mA
Sensibilità nominale		10 V	16 mA
Tolleranza della sensibilità		± 0,1 V	± 0,16 mA
Segnale di zero		0 V	4 mA
Campo di misura del segnale di uscita		-0,3 ... 11 V	3 ... 21 mA
Frequenza di taglio (-3 dB)	kHz	2	
Tensione di esercizio	V	19 ... 30	
Tensione di alimentazione nominale	V	24	
Massimo assorbimento di corrente	mA	15	30
<b>Temperatura</b>			
Campo nominale di temperatura	°C	-10...+50	
Campo della temperatura di esercizio	°C	-20...+60	
Campo della temperatura di magazzino	°C	-25...+85	
Temperatura di riferimento	°C	23	
<b>Sollecitazione agli urti massima secondo IEC 60068-2-6</b>			
Numero		1.000	
Durata	ms	3	
Accelerazione	m/s <sup>2</sup>	1.000	
<b>Sollecitazione vibrazionale secondo IEC 60068-2-27</b>			
Campo di frequenze	Hz	5 ... 65	
Durata	min	30	
Accelerazione	m/s <sup>2</sup>	150	
<b>Dati generali</b>			
Materiale della custodia		Alluminio	
Peso, senza cavo	g	125	
Lunghezza cavo max. per tensione di alimentazione/segnale di uscita	m	30	
Grado di protezione secondo EN 60529		IP67	

## DATI TECNICI AMPLIFICATORE DI MISURA INLINE VAIO

Tipo modulo		VAIO
<b>Accuratezza di misura</b>		
Classe di precisione		0,01
Effetto della temperatura sull'amplificazione	%/10 K	0,01
Coefficiente termico dello zero	%/10 K	0,01
<b>Sensibilità elettriche</b>		
Segnale di uscita; interfaccia		COM3, secondo lo standard IO-Link, Class A
Ciclo min. (cadenza di misura max.)	ms	0,9
Cadenza di misura (interna)	S/s	40000
Frequenza di taglio (-3 dB)	kHz	4
Tensione di alimentazione di riferimento	V	24
Campo della tensione di alimentazione	V	19 - 30
Max. potenza assorbita	mW	3200
Rumore	ppm della forza nominale	Con filtro Bessel 1 Hz: 25 Con filtro Bessel 10 Hz: 63 Con filtro Bessel 100 Hz: 195 Con filtro Bessel 200 Hz: 275 Senza filtro: 3020
<b>Filtro</b>		
Filtro passa basso		Frequenza di taglio impostabile a piacere, caratteristica Bessel o Butterworth, 6° ordine
<b>Funzioni dello strumento</b>		
Comparatore di allarme		2 comparatori di allarme. Invertibile, isteresi relativa impostabile a piacere. Emissione tramite i dati di processo o l'uscita digitale
IO digitali		Secondo IO-Link Smart Sensor Profile, 1 uscita digitale disponibile in modo permanente, 1 uscita può essere impostata come uscita dati, quindi non è possibile nessuna misurazione
Funzione indice folle		Sì
Memoria dei valori di picco		Sì
Memoria picco-picco		Sì
Funzioni di avvertimento		Avvertimento al superamento della forza nominale/forza di esercizio, temperatura nominale/temperatura di esercizio
<b>Temperatura</b>		
Campo nominale di temperatura	°C	-10 ... +50
Campo della temperatura di esercizio	°C	-10 ... +60
Campo della temperatura di magazzinaggio	°C	-25 ... +85
Temperatura di riferimento	°C	23
<b>Sollecitazione agli urti massima secondo IEC 60068-2-6</b>		
Numero		1000
Durata	ms	3
Accelerazione	m/s <sup>2</sup>	1000
<b>Sollecitazione vibrazionale massima secondo IEC 60068-2-27</b>		
Campo di frequenze	Hz	5 ... 65
Durata	min	30
Accelerazione	m/s <sup>2</sup>	150

## VERSIONI E NO. ORDINE

Codice	Campo di misura	No. Ordine
050N	50N	1-C9C/50N
100N	100N	1-C9C/100N
200N	200N	1-C9C/200N
00K5	0,5kN	1-C9C/0.5KN
01k0	1kN	1-C9C/1KN
02k0	2kN	1-C9C/2kN
05k0	5kN	1-C9C/5kN
10k0	10kN	1-C9C/10kN
20k0	20kN	1-C9C/20KN
50k0	50kN	1-C9C/50KN

I No. Ordine evidenziati in grigio sono tipi preferenziali e sono disponibili a breve termine.

Tutti i trasduttori di forza con cavo di 1,5 m, estremità aperte e senza TEDS.

Il No. Ordine dei tipi preferenziali è 1-C9C...

Il No. Ordine delle versioni specifiche per il cliente è K-C9C-...

L'esempio del No. Ordine mostrato più avanti **K-C9C-05k0-03m0-VAIO-S-IO01** è un: C9C, forza nominale 5 kN con un cavo di 3 m, amplificatore di misura Inline con uscita IO-Link

		Lunghezza del cavo	Collegamento elettrico	Identificazione trasduttore	Versione FW
		1,5 m <b>01m5</b>	Estremità libere <b>Y</b>	Con TEDS <b>T</b>	Senza firmware <b>N</b>
		3 m <b>03m0</b>	Spina Sub-D a 15 poli <b>F</b>	Senza TEDS <b>S</b>	IO 1.2.0 <b>IO01</b>
		5 m <b>05m0</b>	Spina MS3106PEMV <b>N</b>		
		6 m <b>06m0</b>	Spina Sub-HD a 15 poli <b>Q</b>		
		7 m <b>07m0</b>	Con amplificatore di misura Inline 0 .. 10 V <b>VA1</b>		
		12 m <b>12m0</b>	Con amplificatore di misura Inline 4 .. 20 mA <b>VA2</b>		
			Con amplificatore di misura Inline IO-Link <b>VAIO</b>		
<b>K-C9C-</b>	<b>05k0-</b>	<b>12m0-</b>	<b>F-</b>	<b>S-</b>	<b>IO01</b>

Tutte le spine si possono montare su cavi di qualsiasi lunghezza.

TEDS si può ordinare solo con l'opzione della spina già montata. La combinazione TEDS con cavo ad estremità libere non è possibile.

Le versioni con amplificatori di misura Inline (VA1, VA2 e VAIO) possono essere combinate solo con lunghezze cavo di 1,5 m e 3 m, TEDS non è a disposizione per queste catene di misura.

### Hottinger Brüel & Kjaer GmbH

Im Tiefen See 45 · 64293 Darmstadt · Germany

Tel. +49 6151 803-0 · Fax +49 6151 803-9100

www.hbkworld.com · info@hbkworl.com

Con riserva di modifica. Tutti i dati descrivono i nostri prodotti in forma generica e non implicano alcuna garanzia di qualità o di durata dei prodotti stessi.