

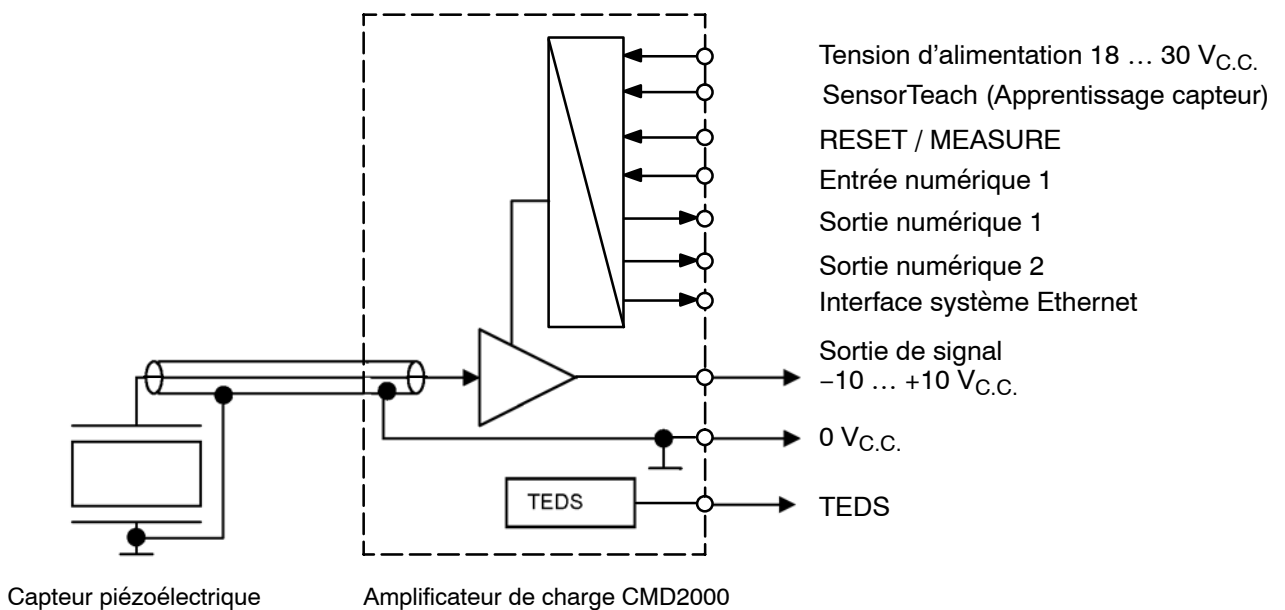
DMD2000



Caractéristiques spécifiques

- Amplificateur de charge numérique pour capteurs piézoélectriques
- Deux blocs de paramètres (programmes de mesure) séparés
- Étendue de mesure réglable librement ou via SensorTeach
- Reconnaissance de capteur TEDS
- Sortie de signal ± 10 V
- Entrées/sorties numériques rapides configurables
- Isolation galvanique de toutes les entrées et sorties de signaux
- Interface système Ethernet
- Construction compacte robuste, IP60
- Logiciel de paramétrage convivial, pilote LabView et blocs opération Siemens S7

Synoptique CMD2000



Caractéristiques techniques (indications selon VDI/VDE/DKD 2638)

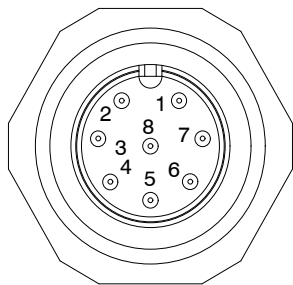
Amplificateur de charge		CMD2000
Capteurs raccordables		Capteurs piézoélectriques
Entrées de charge		1
Étendue de mesure réglable librement ou via SensorTeach pour des processus d'apprentissage rapides	pC	± 200 ... ± 2 000 000
Étendues de mesure étalonnées	% F _{nom}	100
Sortie de signal, analogique		
Tension de sortie	V	-10 ... +10
Source de signal		Valeur mesurée actuelle, valeur min./max., crête/crête
Limitation de la tension de sortie	V	± 11
Courant de sortie maxi., résistant aux courts-circuits	mA	10
Résistance de sortie	Ω	< 5
Suppression des perturbations entre l'entrée et la sortie (GND) (0 ... 1000 Hz)	dB	> 60
Signal parasite à la sortie (0,1 Hz ... 1 MHz, crête/crête) sur toute l'étendue de mesure ± 200 ... ± 2 000 000 pC jusqu'à la fréquence de filtrage de 30 kHz	mV	< 30
Temps d'obtention de valeurs de sortie stables après la mise sous tension	ms	375
TEDS selon IEEE1451.4		1-Wire
Exactitude de mesure		
Classe de précision (à 25°C)	%	< ± 0,5
Répétabilité (à 25°C)	%FS	< ± 0,05
Saut Reset/Measure (Operate)	pC	< ± 2 (typ. < 1)
Dérive (à 20°C)	pC/s	< ± 0,05
Réponse en fréquence de la sortie de signal analogique		
Bande passante (-3dB)		
Étendue de mesure de 200 pC à 400 000 pC	kHz	50
Étendue de mesure de 400 000 pC à 600 000 pC	kHz	33
Étendue de mesure de 600 000 pC à 1 000 000 pC	kHz	20
Étendue de mesure de 1 000 000 pC à 2 000 000 pC	kHz	10
Filtre passe-bas , au choix jusqu'à 20 kHz	Hz	1 ... 20 000; 50 000
Temps de propagation pour une fréquence de coupure de 50 kHz	μs	5
Temps de propagation pour une fréquence de coupure de 20 kHz	μs	28
Temps de propagation pour une fréquence de coupure de 10 kHz	μs	46
Temps de propagation pour une fréquence de coupure de 1 kHz	μs	400
Temps de propagation pour une fréquence de coupure de 100 Hz	ms	4
Temps de propagation pour une fréquence de coupure de 10 Hz	ms	40
Caractéristique de filtrage (horse de 50 kHz)		Bessel, 5 ^{ème} . ordre
Filtre passe-haut , au choix	Hz	0,15 ; 1,5 ; désactivé
Décalage		
Décalage de la tension de sortie pour le signal de la valeur de mesure actuelle	V	± 10
Résolution	mV	10
Sortie de signal, numérique		
Résolution	Bit	14
Précision	%FS	< ± 1
Vitesse d'échantillonnage pour l'acquisition des crêtes	kHz	10
Signaux de contrôle (isolés galvaniquement)		
Plage de tension d'entrée		
Haut	V	12 ... 30
Bas	V	0 ... 5 ou entrée ouverte

Courant d'entrée	mA	4, à 24 V alimentation
Temps de reset (5 x RC)		
Étendue de mesure < 20000 pC	ms	3
Étendue de mesure > 20000 pC (reset adaptatif à partir du firmware 3.61)		
Tension de sortie	ms	80
> 2V	ms	60
1 ... 2 V	ms	40
0,1 ... 1 V	ms	20
50 mV ... 0,1 V	ms	13
0 ... 50 mV	ms	
Mémoires de crêtes		
Nombre		3
Fonctions		Min., Max., Crête/Crête
Temps d'actualisation	ms	0,1
Effacement de la mémoire de crêtes	ms	2
Bascules à seuil		
Nombre		2
Fonctions		Niveau de commutation, hystérésis (régulation à deux caractéristiques)
Source de signal		Valeur mesurée actuelle
Hystérésis		Réglable librement
Actualisation	ms	0,1
Indicateurs DEL		
Adresse IP non configurée		Vert-bleu, clignotement
Connexion via Ethernet		Bleu, en permanence
Mesure		Vert, en permanence
Reset		Rouge, en permanence
Surcharge		Rouge-bleu ou rouge-vert, clignotement
Fonction SensorTeach dans l'étendue de 2000000 pC		Jaune, clignotement, 1 Hz
Fonction SensorTeach dans l'étendue de 20000 pC		Jaune, clignotement, 2 Hz
Prêt pour une mise à jour du firmware		Blanc, clignotement, 2 Hz
Mode Bootloader		Rouge, clignotement, 1 Hz
Identification de l'appareil		Bleu, jaune, rouge, vert en alternance, 2 Hz
Connecteurs de l'appareil		
Entrée/sortie système		Connecteur M12, broches compatibles avec amplificateur CMA, 8 broches
Entrée Ethernet		Connecteur femelle M12, 4 broches, avec cache de protection
Entrée/sortie numérique		Connecteur M12, 5 broches, avec cache de protection
Entrée capteur		CMD2000 : connecteur femelle BNC
Interface de communication Ethernet		
Interface système pour le paramétrage de l'amplificateur et la transmission des valeurs mesurées à une vitesse max. de 1 kHz		
Protocole de transmission	Mbit/s	TCP/IP, compatible réseau selon IEEE802
Vitesse de transmission, maxi.	Mbit/s	10
Topologie (paires torsadées)		2
Embase		M12, connecteur avec cache de protection
Type de câble		UTP catégorie 5 ou paire torsadée blindée (STP)
Signaux d'appareil		
Entrée/sortie système		Tension d'alimentation, Reset/Measure, SensorTeach, TEDS, signal de sortie analogique
Entrée Ethernet		Connexion PC/API, transmission des valeurs mesurées
Entrée numérique		
Nombre		1
Commutations, au choix		Effacer les mémoires de crêtes (Min./Max.), maintenir le signal de sortie analogique RUN/HOLD
Temps de réponse	ms	0,1
Plage de tension d'entrée	V	0 ... 30

Possibilité de sélectionner également l'inverse du niveau d'entrée actif	V	0 ou 24
Tensions de commutation		
Niveau Haut logique	V	12 ... 30
Niveau Bas logique	V	0 ... 5 ou entrée ouverte
Courant d'entrée à 24 V, typ.	mA	4
Protection contre les inversions de polarité	V	-30 ... 0
Temps de latence de l'entrée numérique	ms	2
Sortie numérique		
Nombre		2
Commutations, au choix		Bascule à seuil 1 ou 2, saturation, actionnement manuel, erreur de l'appareil, commutation de bloc de paramètres (seulement sortie numérique 2)
Temps de réponse	ms	0,1
Possibilité de sélectionner également, séparément pour chaque sortie, l'inverse du niveau de tension actif	V	0 ou 24
Tension de sortie (comme la tension d'alimentation), nom.	V	24
Chute de tension sous charge, maxi.	V	1
Courant de sortie à la plage utile de température	mA	350
Courant de court-circuit, typ.	A	0,7
Durée de court-circuit		Illimitée
Temps de latence des sorties numériques	ms	2
Caractéristiques générales		
Tension d'alimentation Protection contre les surtensions et les inversions de polarité	V _{C.C.}	24 (18 ... 30)
Condensateur tampon de la tension d'alimentation	μF	220
Isolation galvanique		Isolation galvanique d'entrée signal et sortie signal vers la tension d'alimentation. Isolation galvanique d'entrée signal/sortie signal vers les entrées/sorties numériques y compris les entrées de contrôle (Reset/Operate, SensorTeach). Aucune isolation galvanique des entrées/sorties numériques et des entrées de contrôle (Reset/Operate, SensorTeach) vers la tension d'alimentation. Le boîtier du CMD2000 doit être mis à la terre.
Courant d'alimentation (24 V), sans sorties numériques	mA	160
Nombre de blocs de paramètres / programmes de mesure dans l'appareil		2 plus le réglage d'usine, enregistrés dans l'EEPROM
Temps de commutation des blocs de paramètres, typ.		
dans l'étendue de mesure < 6000 pC sans commutation d'étendue	ms	5
dans tous les autres cas	ms	160
Tenue aux vibrations 20 ... 2000 Hz, durée 16 min., cycle 2 min.	m/s ²	100
Choc , durée 1 ms	m/s ²	2000
Plage nominale de température , sans condensation	°C	0 ... 60
Plage utile de température , sans condensation	°C	-40 ... +80
Humidité relative (maximale) , sans condensation	%	93, à +40°C ± 2°C
Dimensions (L x l x H)	mm	115 x 64 x 35
Poids	g	350
Matériau du boîtier		Aluminium moulé sous pression
Degré de protection , avec câble raccordé ou caches de protection		CMD2000 : IP60
Conformité CEM		
Selon EN 61326-1: 2007, EN 61326-2-3: 2007		Dans le secteur industriel

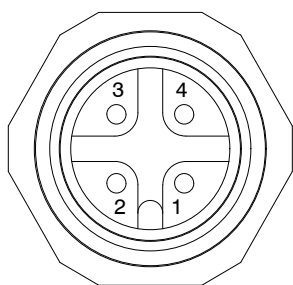
Affectation des connecteurs

Connecteur entrée/sortie **SYSTEM** (vue sur les broches dans le CMD2000)



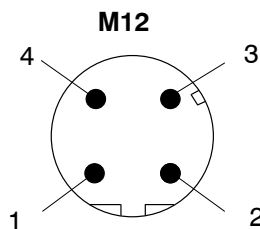
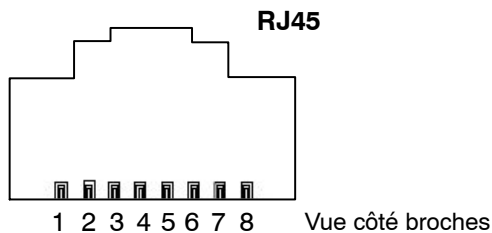
Broche n°	Nom du signal	Description	Valeurs	Couleur fils KAB 168...
1	Masse alimentation	-	-	bc
2	SensorTeach	Entrée numérique, active Haut	+12 ... +30 V	mr
3	RESET / MEASURE	Entrée numérique, active Haut	+12 ... +30 V	ve
4	TEDS	-	-	ja
5	Sortie charge	Signal de sortie	± 10 V	gr
6	Sortie masse	Signal de sortie masse	-	rs
7	Libre	Libre	-	bl
8	Tension d'alimentation	Tension d'alimentation entre broches 8 et 1	+18 ... +30 V	rg

Embase **ETHERNET** (vue sur les broches dans le CMD2000)



Broche n°	Nom du signal
1	TX +
2	RX +
3	TX -
4	RX -

Affectation des broches câble Ethernet CMD2000 sur PC



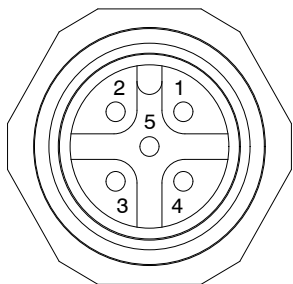
Câble patch

RJ45	M12
1	1
2	3
3	2
6	4

Câble croisé (1-KAB284-2)

RJ45	M12
1	2
2	4
3	1
6	3

Embase **DIGITAL-I/O** (entrée/sorties numériques, vue sur les broches dans le CMD2000)

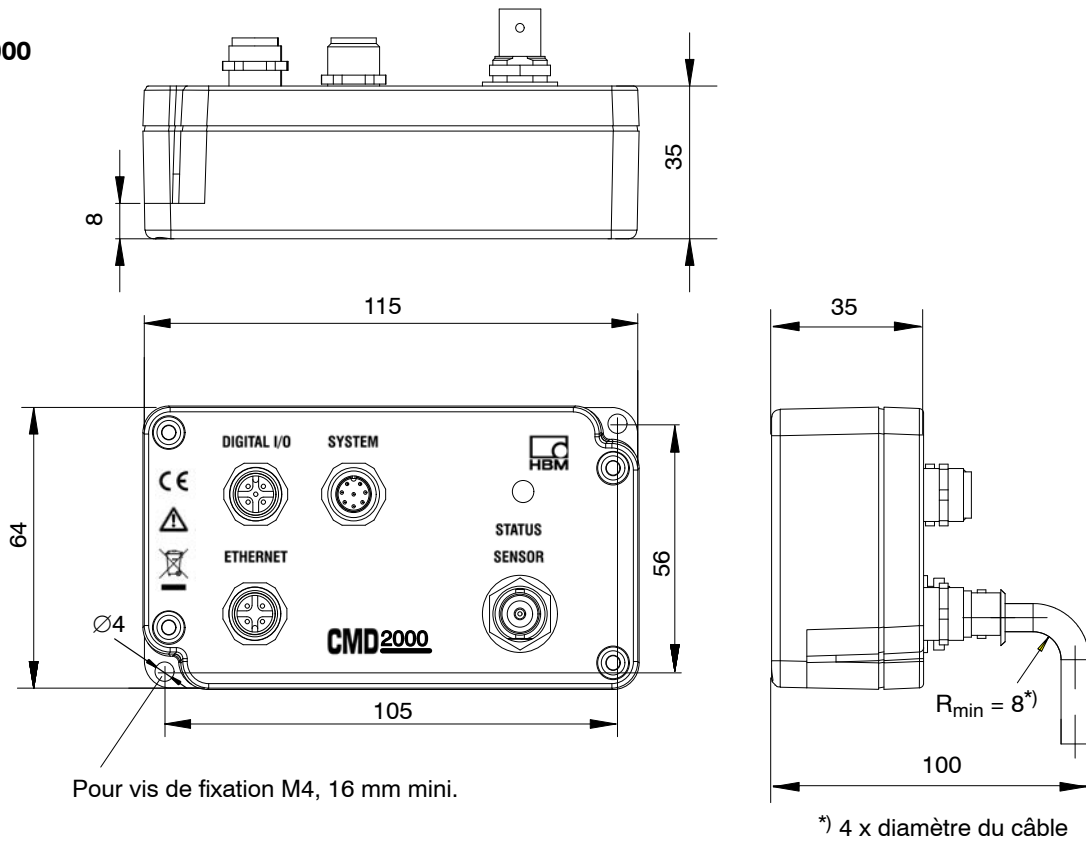


Broche n°	Nom du signal	Description	Valeurs
1	Digital-Out	Sortie numérique 1	VCC / 350 mA maxi.
2	VCC	Alimentation pour sortie numérique 1/2	+18 ... +30 V
3	Digital-Out	Sortie numérique 2	VCC / 350 mA maxi.
4	Digital-In	Entrée numérique 1	+12 ... +30 V
5	Masse alimentation	-	-

Dimensions

Dimensions en mm

CMD2000



Étendue de la livraison

N° de commande	
1-CMD2000	Amplificateur de charge monovoie pour capteurs piézoélectriques, étendue de mesure 200 ... 2000 000 pC ; avec caches de protection, classe de protection IP60, raccordement par connecteur BNC
	CD-ROM avec manuel d'emploi, jeu de commandes CMD, logiciel de paramétrage Assistant CMD ¹⁾

¹⁾ La version actuelle de l'assistant CMD est disponible gratuitement à l'adresse suivante : <http://www.hbm.com/support>.

Accessoires

N° de commande	
1-KAB168-5	Câble 8 fils vers l'alimentation et l'électronique chargée de la poursuite du traitement, connecteur mâle pour câble M12x1, 5 m de long, extrémités libres
1-KAB168-20	Câble 8 fils vers l'alimentation et l'électronique chargée de la poursuite du traitement, connecteur mâle pour câble M12x1, 20 m de long, extrémités libres
1-KAB143-x	Câble de raccordement du capteur, coaxial, connecteur mâle 10-32 UNF de chaque côté, disponible dans les longueurs 2 m, 3 m et 7 m
1-KAB145-x	Câble de raccordement du capteur, coaxial, connecteur mâle 10-32 UNF de chaque côté, version robuste, disponible dans les longueurs 0,2 m et 3 m
1-KAB176-x	Câble de raccordement du capteur avec connecteur mâle 10-32 UNF et connecteur mâle BNC, coaxial, disponible dans les longueurs 2 m et 3 m
1-CON-P3001	Adaptateur BNC sur 10-32 UNF pour capteur
1-KAB284-2	Câble Ethernet CMD sur PC, M12 sur RJ45, 2 m de long
1-CON-S1002	Embase pour E/S numériques, M12x1, 5 broches, droite

Sous réserve de modifications.
Les caractéristiques indiquées ne décrivent nos
produits que sous une forme générale. Elles
n'impliquent aucune garantie de qualité ou de
durabilité.

Hottinger Baldwin Messtechnik GmbH
Im Tiefen See 45 · 64293 Darmstadt · Germany
Tel. +49 6151 803-0 · Fax +49 6151 803-9100
Email: info@hbm.com · www.hbm.com

measure and predict with confidence

