

CARACTÉRISTIQUES TECHNIQUES

QuantumX MX809B

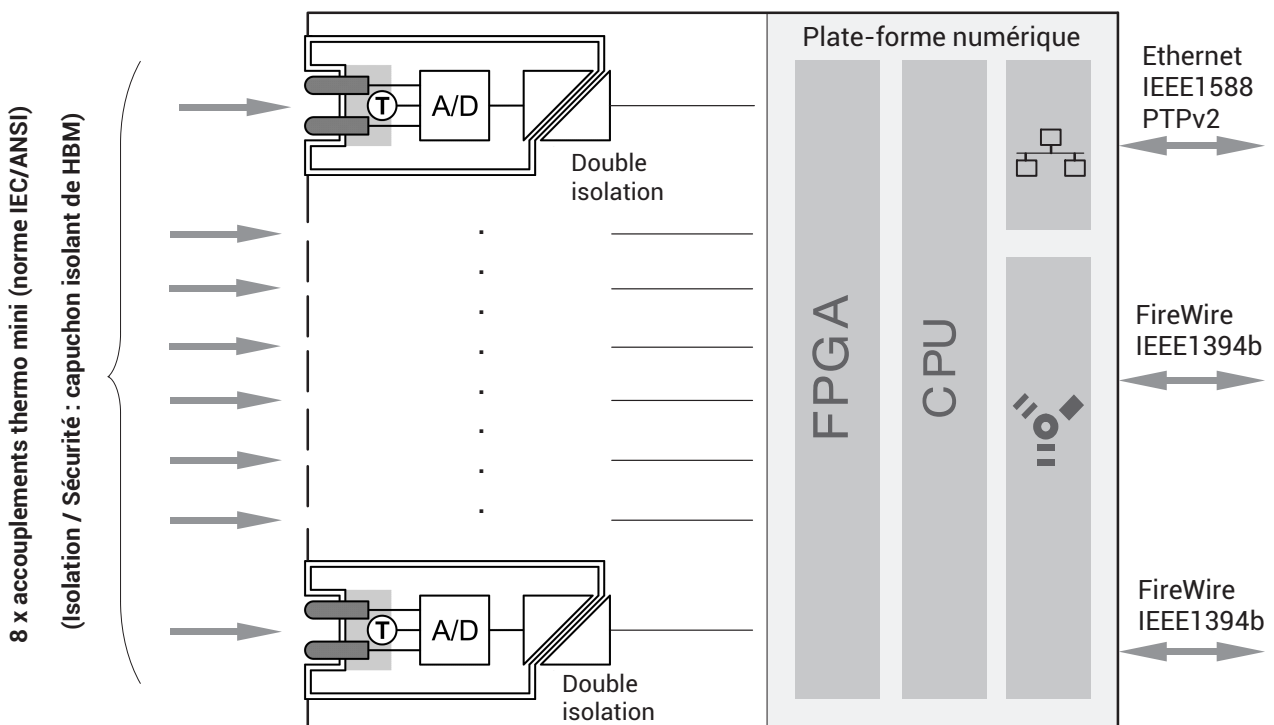
Amplificateur de mesure pour thermocouples et tensions (isolé)

CARACTÉRISTIQUES SPÉCIFIQUES

- 8 entrées configurables séparément, thermocouple de types K, J, T, B, E, N, R, S, C ou tensions jusqu'à 5 V
- Isolation électrique jusqu'à 1000 V (transitoires supplémentaires jusqu'à 2500 V)
- Catégories de mesure : 600 V CAT II, 300 V CAT III
- Sécurité certifiée VDE
- Connecteurs innovants basés sur des accouplements thermocouple mini standards (protégés contre les contacts accidentels)
- Compensation de soudure froide interne pour chaque raccordement
- Mobile et utilisable sur banc d'essais



SYNOPTIQUE



CARACTÉRISTIQUES TECHNIQUES MX809B

Caractéristiques techniques générales		
Certification		VDE, n° d'attestation 40044716
Entrées		8, séparées galvaniquement les unes des autres pour l'alimentation et la connexion des données
Isolation selon EN 60664 (voies entre elles, par rapport au boîtier, à l'alimentation, au back-end numérique) Valeur efficace max. de la tension de travail ²⁾ AC ou DC Crête max. de la tension de travail ²⁾ Surtension temporaire supplémentaire max. Surtension transitoire supplémentaire max. Impédance de boucle min.	V V V V mΩ	1000 1414 0 2500 100
Isolation selon EN 61010 (voies entre elles, par rapport au boîtier, à l'alimentation, au back-end numérique) Catégories de mesure Valeur efficace max. de la tension de travail ²⁾ AC ou DC Crête max. de la tension de travail ²⁾	V V	CAT II / CAT III 600 / 300 848 / 424
Types de capteurs par raccordement Côté appareil Côté câble		Connecteur thermocouple mini Connecteurs femelles thermocouple mini, protégés contre les contacts accidentels selon EN 60664 en association avec le système à capuchon isolant thermo mini de HBM Non compris dans l'étendue de la livraison du 1-MX809B !
Conversion A/N par voie		Convertisseur delta-sigma 24 bits
Vitesses de mesure (domaine réglable par logiciel, réglage d'usine : "HBM classique")	éch/s	Décimal : 0,2 ... 600 HBM classique : 0,1 ... 600
Filtre passe-bas actif	Hz	Bessel, Butterworth, 0,01 ... 20 (-3 dB), filtre désactivé
Tension d'alimentation nominale (DC) (TBTS selon IEC / EN / DIN EN 60950-1) ³⁾	V	10 ... 30
Interruption d'alimentation admissible, maxi.	ms	5, à 24 V DC
Plage de tension d'alimentation	V	9 ... 33
Puissance absorbée (uniquement module MX809B sans autres modules alimentés)	W	< 6
Consommation de courant max.	A	5
Ethernet (connexion de données) Protocole / adressage Connecteur Longueur de câble maxi. jusqu'au module	- - m	10Base-T / 100Base-TX TCP/IP (IP statique / DHCP, Ipv4 / Ipv6) Connecteur mâle 8P8C (RJ-45) avec câble TP (à paire torsadée), Streaming (Cat 5) 100
FireWire (synchronisation des modules, connexion de données, alimentation en tension optionnelle) Débit en bauds Courant maxi. de module à module Longueur de câble maxi. entre les nœuds Nombre maxi. de modules branchés en série (guirlande) Nombre maxi. de modules dans un système FireWire (avec hubs ⁴⁾ , fond de panier) Nombre maxi. de hops ⁵⁾	Mbauds A m - - -	IEEE 1394b (uniquement modules HBM) 400 (env. 50 Mo/s) 1,5 5 12 (= 11 hops) 24 14

Caractéristiques techniques générales		
Possibilités de synchronisation FireWire Ethernet EtherCAT ^{®1)} IRIG-B (B000 à B007 ; B120 à B127)		IEEE 1394b (2 par appareil) IEEE 1588 (PTPv2) ou NTP via passerelle EtherCAT CX27 IRIG-B (B000 à B007 ; B120 à B127) via voie de mesure MX440B/MX840B
Plage nominale de température	°C	-20 ... +65
Plage de température de stockage	°C	-40 ... +75
Humidité relative de l'air	%	≤ 80 (à 31 °C, diminue de façon linéaire jusqu'à 50 % à 40 °C)
Altitude de fonctionnement maxi. selon EN 61010	m	2000
Degré de protection selon EN 60529		IP20
Exigences CEM		Selon EN 61326
Degré d'encrassement		2
Essais mécaniques⁵⁾ (essais de transport)		
Vibrations (30 min)	m/s ²	50
Choc (6 ms)	m/s ²	350
Boîtier		QuantumX en métal
Position d'utilisation		Sans importance
Dimensions, sans câbles (H x l x P)	mm	53 x 200 x 128 (avec élément de protection) 44 x 174 x 119 (sans élément de protection)
Poids approx.	g	1000

1) EtherCAT[®] est une marque déposée et une technologie brevetée, licence enregistrée par la société Beckhoff Automation GmbH, Allemagne

2) Tension appliquée via l'isolation

3) L'alimentation en tension continue doit satisfaire aux exigences de la norme IEC 60950-1 pour une alimentation par très basse tension de sécurité (TBTS). La tension d'alimentation doit être sécurisée, le cas échéant, par un fusible DC approprié (par ex. LITTELFUSE KLKD 6, LFPHV001).

4) Hub : nœud FireWire ou répartiteur

5) Hop : transition de module à module / traitement de signal




6) La résistance mécanique est testée selon les normes européennes EN 60068-2-6 pour les vibrations et EN 60068-2-27 pour les chocs. Les appareils sont soumis à une accélération de 50 m/s² sur les 3 axes dans la plage de fréquence de 5 à 65 Hz. Durée de cet essai de vibration : 30 minutes par axe. L'essai vis-à-vis des chocs est effectué avec une accélération nominale de 350 m/s² sur une durée de 6 ms, sous forme de demi-sinusoïde et avec des chocs dans chacune des six directions possibles.

Thermocouple		
Capteurs raccordables		Thermocouples (types B, C, E, J, K, N, R, S, T)
Longueur de câble maxi. admissible entre MX809B et capteur	m	30
Plages de linéarisation		
Type B (Pt-30 % Rh et Pt-6 % Rh)	°C	+100 ... +1820
Type C (W et W-26 % Re)	°C	0 ... +2300
Type E (Ni-Cr et Cu-Ni)	°C	-200 ... +900
Type J (Fe et Cu-Ni)	°C	-200 ... +1200
Type K (Ni-Cr et Ni-Al)	°C	-100 ... +1300
Type N (Ni-14,2 % Cr et Ni-4,4 % Si-0,1 % Mg)	°C	-270 ... +1300
Type R (Pt-13 % Rh et Pt)	°C	-50 ... +1768
Type S (Pt-10 % Rh et Pt)	°C	-50 ... +1768
Type T (Cu et Cu-Ni)	°C	-100 ... +400
Impédance capteur	Ω	< 500
Bande passante (-3 dB)	Hz	55
Bruit type K (crête-crête) avec filtre Bessel 1 Hz	K	0,2

Limite d'erreur totale à une température ambiante de 22 °C		
Types E, J, K, N, T, C	K	±1
Types R, S	K	±4
Type B	K	±15
Dérive en température (type K)	K/10K	< ±0,4
Remise à l'échelle optionnelle des valeurs de température		
Nombre maxi. de couples de valeurs dans le MX809B		64
Tension électrique ±5 V		
Classe de précision		0,02
Capteurs raccordables		Sources de tension jusqu'à ±5 V
Étendue de mesure	V	±5
Tension d'entrée admissible	V	±15
Longueur de câble maxi. admissible entre MX809B et lieu de la mesure	m	30
Bande passante (-3 dB)	Hz	0 ... 55
Résistance interne de la source de tension	Ω	< 500
Impédance d'entrée, typ.	MΩ	> 2,5
Niveau de bruit à 25° (crête-crête)		
avec filtre Bessel 1 Hz	mV	< 0,1
avec filtre Bessel 10 Hz	mV	< 0,2
avec filtre désactivé, 1000 éch/s	mV	< 0,3
Erreur de linéarité	%	< 0,02 de la pleine échelle
Réjection de mode commun avec UCM_RMS 707 V, 80 Hz	dB	> 100
Décalage de zéro	%/10 K	< 0,01 de la pleine échelle
Dérive de pleine échelle	%/10 K	< 0,02 de la valeur mesurée

ACCESSOIRES, À COMMANDER SÉPARÉMENT

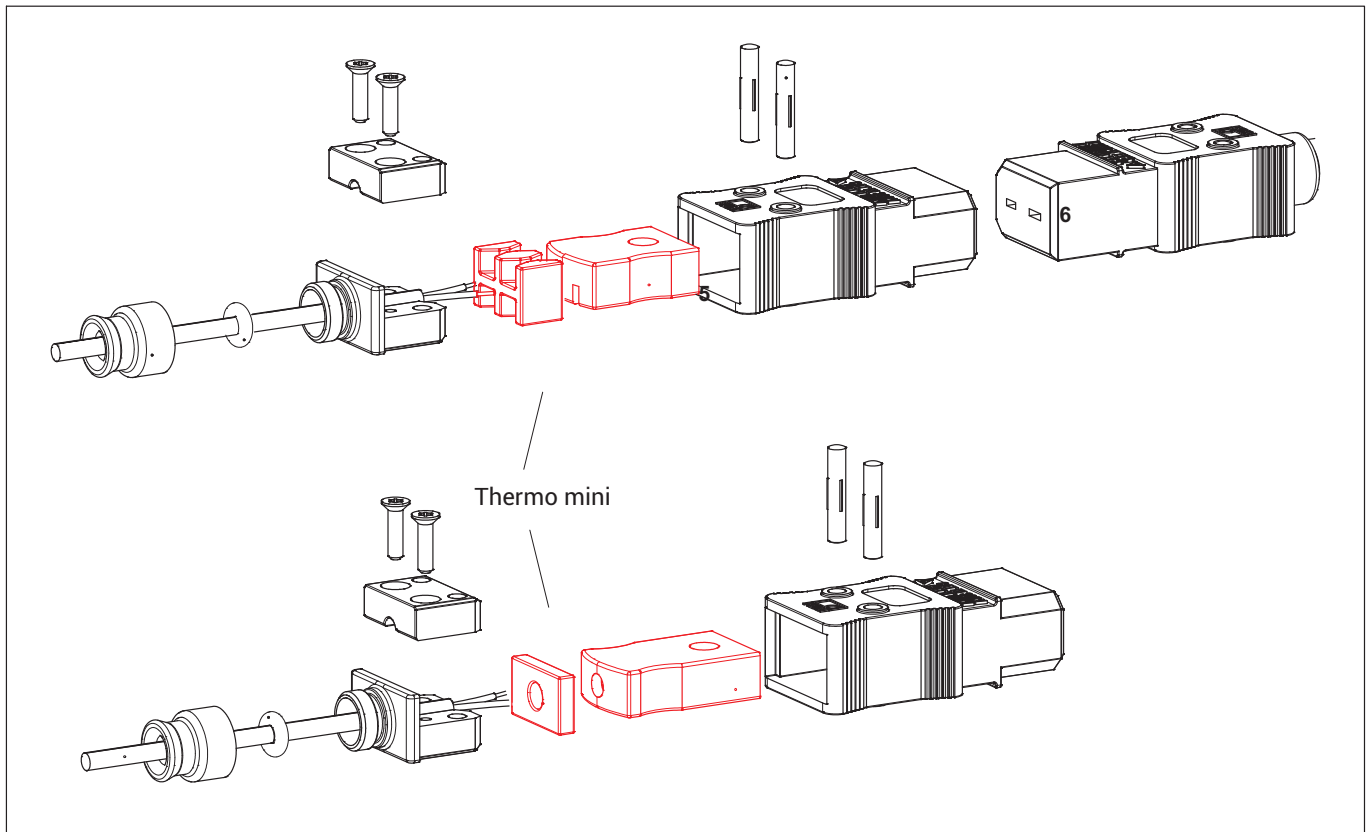
Article	Description	N° de commande
Alimentation en tension		
Bloc d'alimentation AC-DC / 24 V	Entrée : 100 ... 240 V AC (± 10 %), câble de 1,5 m Sortie : 24 V DC, 1,25 A maxi., câble de 2 m avec connecteur ODU	1-NTX001
Câble de 3 m – Alimentation QuantumX	Câble de 3 m pour alimenter les modules QuantumX en tension ; connecteur adapté (ODU Medi-Snap S11M08-P04MJGO-5280) d'un côté et extrémité libre de l'autre côté.	1-KAB271-3
Mécanique		
Éléments de liaison pour modules QuantumX	Éléments de liaison (clips) pour modules QuantumX ; ensemble comprenant 2 éléments de liaison avec matériel de fixation pour relier rapidement 2 modules.	1-CASECLIP
Éléments de liaison pour modules QuantumX	Plaque pour le montage de modules QuantumX avec des éléments de liaison (1-CASECLIP), une sangle ou un serre-câble. Fixation de base avec 4 vis	1-CASEFIT
Fond de panier QuantumX (grand)	Fond de panier QuantumX pour 9 modules maxi. - Montage mural ou dans une armoire à racks (19") - Connexion de modules externes possible via FireWire - Alimentation 18 à 30 V DC / 5 A maxi. (150 W)	1-BPX001
Fond de panier QuantumX (rack 19 pouces)	Fond de panier QuantumX – Rack pour 9 modules maxi. ; - Montage dans une armoire à racks 19" avec poignées à gauche et à droite - Connexion de modules externes possible via FireWire - Alimentation : 18 ... 30 V DC / 5 A maxi. (150 W)	1-BPX002

Article	Description	N° de commande
Fond de panier QuantumX (petit)	Fond de panier QuantumX pour 5 modules maxi. - Connexion de modules externes possible via FireWire - Alimentation 11 à 30 V DC / 5 A maxi. (90 W)	1-BPX003
Côté capteur		
Thermocouple de type K, utilisable immédiatement	Thermocouple de type K pour mesure de la température, utilisable immédiatement. Thermocouple soudé par points, fil torsadé vert/blanc, double isolation, couleur de gaine : orange/vert, longueur de 3 m, connecteur femelle thermo mini visible vert, capuchon isolant pour protéger contre le potentiel électrique dangereux.	1-ITC-K1000
Capuchons isolants pour thermo mini	Kit de 4 capuchons isolants permettant de monter soi-même et intégrer des connecteurs femelles thermocouple mini afin de connecter des thermocouples ou des fils de mesure pour mesurer des tensions électriques jusqu'à 5 V (connecteur cuivre) avec le QuantumX MX809B. Un kit comprend 4 capuchons isolants transparents, des entretoises pour connecteurs femelles courts et longs, des raccords filetés pour la décharge de traction, des douilles anti-plier, des vis PT et des goupilles cannelées bombées.	1-CON-A1018
Connecteur femelle thermo mini type K	4 x connecteurs femelles thermo mini pour la connexion d'un thermocouple de type K (NiCr-NiAl, vert)	1-CON-S1016
Câble thermocouple de type K	Câble thermocouple de type K, IEC584 classe 1, 2 x 0,6 mm, double isolation : 1000 V / 600 V CAT II / 300 V CAT III, certifié VDE, diamètre extérieur : 3 mm, couleur de gaine : orange-vert, 180 °C, longueur de câble libre	4-3301.0233
Connecteur femelle thermo mini pour la mesure de tension	4 x connecteurs femelles thermo mini pour la mesure de tension (cuivre-cuivre, blanc)	1-CON-S1017
Câble de mesure cuivre	Câble de mesure cuivre, 2 x 0,6 mm, double isolation : 1000 V / 600 V CAT II / 300 V CAT III, certifié VDE, diamètre extérieur : 3 mm, couleur de gaine : orange-blanc, 180 °C, longueur de câble libre	4-3301.0234
Communication		
Câble Ethernet	Câble Ethernet pour raccorder directement des appareils à un PC ou un ordinateur portable, longueur 2 m, type CAT5+	1-KAB239-2
Câble FireWire (module à module)	Câble de connexion FireWire entre modules QuantumX ; pourvu à chaque extrémité de connecteurs adaptés. Longueurs 0,2 m / 2 m / 5 m. Note : ce câble peut également alimenter des modules QuantumX en tension (1,5 A max., de la source jusqu'au dernier puits).	1-KAB272-W-0.2 1-KAB272-2 1-KAB272-5
Logiciels et packs		
catman [®] AP 	Pack complet comprenant la fonctionnalité catman [®] Easy plus des modules supplémentaires comme l'intégration de caméras vidéo (EasyVideoCam), l'analyse post-process complète (EasyMath), l'automatisation de processus récurrents (EasyScript), la préparation hors ligne de projets de mesure (EasyPlan), ainsi que des fonctions supplémentaires, par ex. le calcul de puissance électrique, des filtres spéciaux, le spectre de fréquence, etc. Pour plus d'informations, voir www.hbm.com/catman/	1-CATMAN-AP
catman [®] EASY 	Le pack logiciel de base pour l'acquisition des données de mesure inclut le paramétrage simple des voies par TEDS ou base de données capteurs, le paramétrage des tâches de mesure, la visualisation personnalisée, l'enregistrement des données et l'établissement de rapports.	1-CATMAN-EASY
catman [®] PostProcess 	Édition PostProcess permettant de visualiser, d'analyser et de traiter des données de mesure avec diverses fonctions mathématiques, d'exporter des données et d'établir des rapports.	1-CATEASY-PROCESS

Article	Description	N° de commande
Pilote LabVIEW™ ¹⁾	Pilote universel de HBM pour LabVIEW™.	1-LabVIEW-DRIVER
Pilote DIAdem®	Pilote QuantumX pour le logiciel DIAdem® de National Instruments. Interface utilisateur en allemand.	1-DIADEM-DRIVER
Pilote CANape®	Pilote QuantumX pour le logiciel CANape® de Vector Informatik. Prend en charge les versions CANape à partir de 10.0.	1-CANAPE-DRIVER

1) Autres pilotes et partenaires sur www.hbm.com/quantumx/

APERÇU DE MONTAGE DU CAPUCHON ISOLANT THERMO MINI (1-CON-A1018)



Hottinger Brüel & Kjaer GmbH
 Im Tiefen See 45 · 64293 Darmstadt · Allemagne
 Tél. +49 6151 803-0 · Fax +49 6151 803-9100
www.hbkworld.com · info@hbkworld.com

Sous réserve de modifications. Les caractéristiques indiquées ne décrivent nos produits que sous une forme générale. Elles n'impliquent aucune garantie de qualité ou de durabilité.