

DATENBLATT

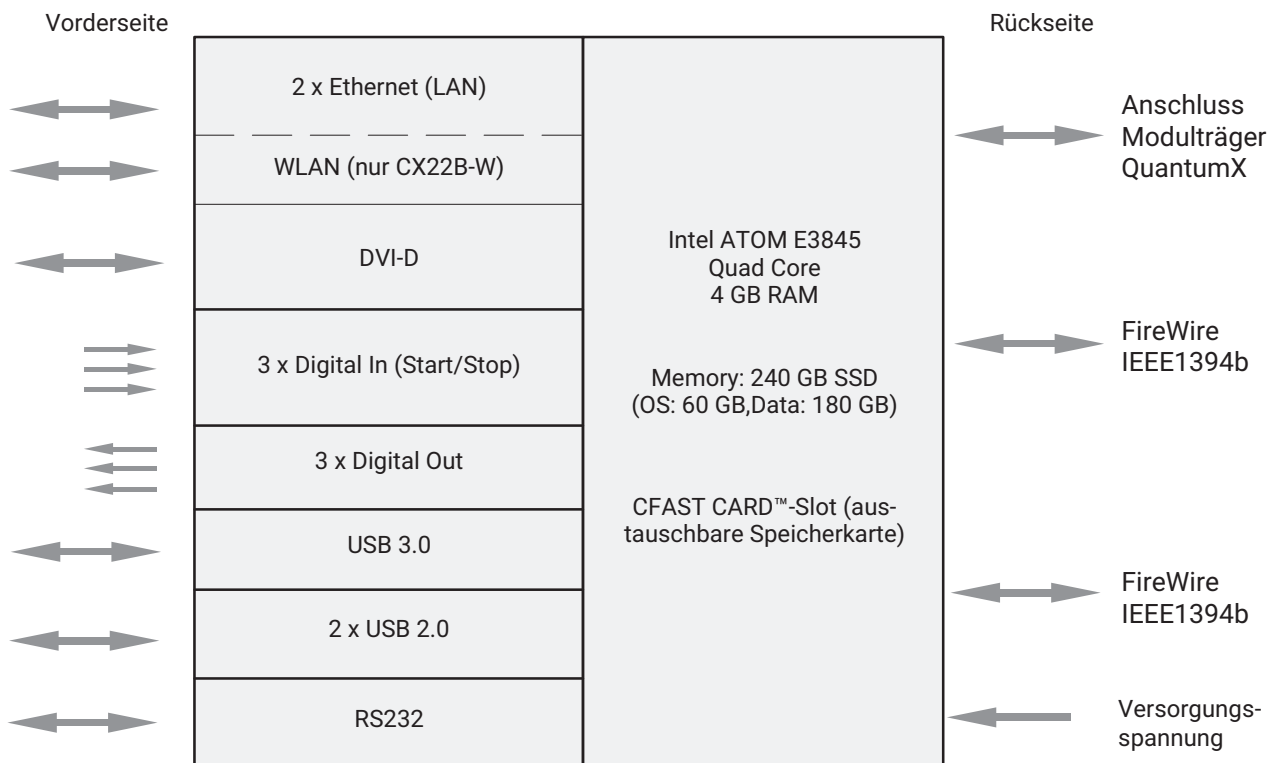
QUANTUM^X CX22B-W, CX22B Datenrekorder

CHARAKTERISTISCHE MERKMALE

- Autonome Messdatenerfassung
- Gateway: MX-Signale auf Ethernet
- Anbindung von QuantumX-Modulen, GPS, Kamera, Touch Screen
- Einfache Systemkonfiguration: Trigger, Berechnung, virtuelle Kanäle, Online-Signalanalyse
- Umfangreiche Schnittstellen: LAN, WLAN (CX22B-W), USB, Digital I/O
- Versorgungsspannung (DC): 10 V ... 30 V, kein Lüfter



BLOCKSCHALTBILD



Allgemeine technische Daten		
Installierte Software		HBM catman®EASY sowie weitere Tools (MX-Assistent, HBM Device Manager, CX22 Shell, VNC Viewer)
Anschließbare Geräte		Alle QuantumX- und SOMAT ^{XR} -Module, GPS-Sensor (USB, RS232), CAN-Bus (via MX840B, MX471C), Radkraftsensoren (Kistler KiRoad Performance/System2000 oder KiRoad über Ethernet; AND, A&D/Michigan Scientific/MTS über CAN-Bus), Peripherie: USB-Stick, Tastatur + Maus, Videokamera, Touch Screen, Mobilfunk-Router (z.B. 5G, LTE, UMTS)
Max. Signalzahl Analogkanäle, digitale Protokolldaten		1.000
Synchronisation der MX-Module		FireWire, Ethernet (NTP, PTP mit PTP-Switch), EtherCAT (CX27), IRIG-B (MX840B-Eingang)
Datensicherung		
Systemkonfiguration / Datenzugriff		Remote Access via Software "HBM Device Manager", Direktanbindung an einen PC (LAN oder WLAN), Datenzugriff über Windows Explorer
Maximale Summenaufzeichnungsrate		
Interne SSD:		
mit dynamischem Messdatenspeicher ¹⁾ (*bin)	MS/s	4
im FastStream-Modus ²⁾	MS/s	5
Für die eingebaute CFAST CARD™:		
mit dynamischem Messdatenspeicher ¹⁾ (*bin)	MS/s	3
im FastStream-Modus ²⁾	MS/s	5
Kanalkonfiguration		Manuell, über integrierte Sensordatenbank (alle typischen Aufnehmer, CAN DBC-Datenbasis), automatisch über TEDS (Datenblatt im Sensor), Microsoft Excel, Projektdatei
Funktion als Datenaufzeichnungsgerät		Einzelne oder mehrere parallele und unabhängige Aufzeichnungen (Multi Rekorder ³⁾)
Triggersignale		Messwert, berechneter Wert, Bussignal, Digitaleingang, Taste, Zeitdauer, Skript, System (z. B. Speicher voll, Power on)
Triggertyp		Flanke (steigend, fallend), Pegel (oberhalb, unterhalb), Logische Verknüpfung
Trigger-Aktionen (Alarmer und Warnungen)		Tests starten und beenden, Datensicherung steuern, Digitalausgang setzen, LED, Log-Nachricht, E-Mail senden, Push-Nachricht, Farbänderung, Videokamera steuern, Ton abspielen, Skript
Anzahl der Messraten		4 Beispiel: 10 S/s, 1 kS/s und 100 kS/s sowie parallel extrem niedrige Messrate (Beispiel: 4 S/Stunde)
Online-Signalberechnung		Arithmetik, Wurzel, Effektivwert, Logik, Trigonometrie, Integral, Differential, Exponential, Logarithmus, Filter, Rosettenberechnung, Frequenzanalyse (FFT + Trigger)
Aufzeichnungsumfang		Ausgewählte Signale, Metadaten (Sensorik, Messeinstellungen, Versuchsparameter), Statistikjournal
Aufzeichnungsmodus		Standard (catman® BIN), Periodisches Speichern ohne Datenverlust, Langzeitmessung (Zyklus mit Zähler und Dauer, auch parallel zum ereignisgesteuerten Speichern einsetzbar), nur Spitzenwerte (Intervall), Ringpuffer (bis 10 Minuten), statistisches Journal (ASCII)
Sequenzen		10 Aufzeichnungskonfigurationen sequentiell (Messjobs), Wiederholungen

1) Testbedingungen: 14 Module (FireWire), 56 Messkanäle, pro Messwert 8 Byte, 2 Messratengruppen, ohne Visualisierungsobjekte

2) Testbedingungen: 14 Module (FireWire), 56 Messkanäle, pro Messwert 8 Byte, 1 Messratengruppe, ohne Visualisierungsobjekte

3) catmanAP erforderlich

TECHNISCHE DATEN CX22B-W, CX22B (FORTSETZUNG)

Datenformat / Speicherformat		HBM catman® Binärformat (BIN), FastStream für hochdynamische Messungen. Robust bei plötzlicher Unterbrechung (maximal letzter Datenblock geht verloren).
Datenexport / Speicherformat		ASCII, Microsoft Excel, MTS (RPC III) MathWorks MATLAB (MAT), HBM nCode (DAC), ASAM MDF 3.0/4.0, NI DIAdem (DAC)
Automatisierung		Funktionstasten auf der Tastatur, Automatische Tests: Easy Script auf Basis VBA (für den Autorenschritt nötig: EasyScript-Erweiterung oder auf dem Host-PC. Zur Ausführung auf dem Datenrekorder keine Software-Erweiterung notwendig)
Datenablage		Interne SSD (240 GB, 60 GB davon für OS reserviert), wechselbare CFAST CARDS™ 2.0 (8 GB im Paket enthalten, kann ersetzt werden), USB-Stick, externe USB-Festplatte (USB 2.0 oder 3.0)
Datenübertragung		Sicherung auf einem Datenserver via (S)FTP-Service (vorinstallierter Client)
Gateway		
Systemkonfiguration		Zugriff über Ethernet/WLAN auf alle Signale von über FireWire angebotenen MX-Modulen
Datendurchsatz¹⁾	MS/s	3
Bildschirm oder Remote-Control		
Online-Anzeige		Frei konfigurierbare Anzeige- und Bedienebenen (Panels) im Vollbildmodus
Bildschirmempfehlung		1.024 x 768 Pixel DVI-Digital
Tastatur		Steuerung über Funktionstasten
Anzeige, Bedienung und Fernzugriff		
Bedienung		Über „Remote Desktopverbindung“ mit Computer mit Betriebssystem Windows oder OS-X via Ethernet- Direktverbindung (Kabel oder WLAN) oder über LAN/WAN/Hot-Spot. Über direkt angeschlossene Peripherie (Monitor, Tastatur, Maus), Über Fernzugriff über Mobilfunk-Gateway (Installation von VPN / Team Viewer möglich)
Bildschirmempfehlung (Direktanschluss)		Touch Screen DeltaVarioMon DMXX1140 oder ASUS MB168B+, generell 1024 x 768 Pixel
Bildschirmanschluss		DVI-Digital oder USB 3. 0
Anzeige und Bedienung (catman)		Frei konfigurierbare Anzeige- und Bedienebenen, mehrere Ebenen (Panels), Vollbildmodus
Anzeigeelemente		Numerische Anzeige, Linienschreiber (y-t, x-y, y-f), Polardiagramm, Frequenzdiagramm / Farb-Spektrogramm (FFT), Tabelle (universell, einfach), Zeiger, Balkendiagramm, LED (Multi, Uni), Taster / Schalter (Button), Checkbox, Auswahlbox, Hintergrundbild und Text
Tastatur und Maus		Standard, Steuerung über Funktionstasten
Allgemeine technische Daten		
Betriebssystem		Windows 10 IoT Enterprise 2019 LTSC
Sicherer Zugriff auf die CX22B-W		Mechanismen die Windows bietet oder hinzugefügte wie z. B. VPN-Zugang über Remote Desktop-Verbindung (Login und Passwort)

¹⁾ Testbedingungen: 9 Module, 36 Kanäle mit 96.000 Hz im Bin-Format

TECHNISCHE DATEN CX22B-W, CX22B (FORTSETZUNG)

Prozessor		Intel® Atom, E3845 Quad Core, 1,9 GHz
Internes Speichermedium		
Typ	-	Solid State Disc (SSD)
Speicherkapazität	GByte	240 (60 für C/Betriebssystem, 180 für D/Daten)
Wechselbares Speichermedium		
Typ	-	CFAST CARD™ Karte 2.0
Speicherkapazität	GByte	8, CFast-Karte im Paket enthalten. Typische Speicherkarten erhältlich: 8, 16, 32, 64, 128 (SANDISK, SWISSBIT)
Startzeit des Moduls	sec	30
Schnittstellen des Moduls		
		2 x Gigabit-Ethernet nur CX22B-W: Antenne im Paket enthalten 2 x FireWire 1 x Steckleiste für Verbau im Modulträger BPX 1 x USB 3.0 2 x USB 2.0 1 x RS232 1 x DVI-D 3 x digital In (Start/Stop-Taster) und 3 x digital Out
Versorgungsspannungsbereich (DC)	V	10 ... 30, Nennspannung 24
SELV gemäß IEC60950-1		
Maximale Leistungsaufnahme	W	20, kein Lüfter
Ethernet		
Protokoll (Adressierung)		1000Base-TX/100Base-TX/10Base-T TCP/IP (statische IP/DHCP, IPv4/IPv6)
Steckverbindung		8P8C-Stecker (RJ-45) mit Twisted-Pair-Kabel (CAT-5)
Max. Kabellänge zum Modul	m	100
WLAN (nur CX22B-W)		
Konformität		CE, FCC, IC
Funkstandard		IEEE 802.11 n/ und a/b/g, Ad-hoc-Unterstützung
Maximale Datenrate	MBit	300
Sicherheitsprotokolle		WEP, WPA, WPA2, TKIP, AES
Frequenzträger	GHz	2,4 und 5
Antenne		Standard SMA-Buchse, Typ RF Coax, konform zu den genannten Standards mit der gelieferten Antenne
FireWire (Modulsynchronisation, Datenverbindung, optionale Spannungsversorgung)		IEEE 1394b (nur HBM-Module)
Baudrate	MBaud	400
Max. Strom von Modul zu Modul	A	1,5
Max. Kabellänge zwischen den Teilnehmern	m	5 (optisch: 100)
Max. Anzahl in Reihe verbundener Module (daisy chain)		12 (= 11 Hops)
Max. Anzahl der Module in einem FireWire-System (inkl. Hubs ¹⁾ , Backplane)		24
Max. Kette von Hops ²⁾		14
USB		
Version / Anschluss		2 x 2.0 / Standard Highspeed (Host) kompatibel zu Version 1.1
Version / Anschluss	m	1 x 3.0 / Standard (Host)
Kabellänge, max.		5
Geräte		GPS, Tastatur, Maus, Touch Screen, Speicherstick, externe Festplatte, Drucker

¹⁾ Hub: FireWire-Knotenpunkt bzw. Verteiler

²⁾ Hop: Übergang von Modul zu Modul/Signalaufbereitung

TECHNISCHE DATEN CX22B-W, CX22B (FORTSETZUNG)

RS-232-C Anschluss Baudrate, max. Geräte	kBaud	DSUB 9polig 115 z. B. GPS (NMEA)
DVI-D Typ		Digital, Anschluss von LCD-Monitor
Schutzklasse¹⁾ in Bezug auf elektrische Betriebsmittel, gemäß EN 61140 (Deutschland: VDE:0140-1) Die Schutzklasse ist von der mit der IP (Ingress Protection nach IEC 60529) klassifizierten Schutzart zu unterscheiden. Während Schutzklassen Maßnahmen definieren, die gegen berührungsgefährliche Spannungen schützen, beschreiben die IP-Schutzarten den Schutzgrad des Gehäuses gegen Berührung, Fremdkörper und Wasser.		III
Schutzart		IP20
Mechanische Prüfungen²⁾ Schwingen (30 Minuten) Schock (6 ms)	m/s ² m/s ²	50 350
EMV-Anforderungen		nach EN 61326
Gebrauchstemperaturbereich (nicht taupunktfest)	°C	-20 °C ... +65 °C
Lagerungstemperaturbereich	°C	-40 °C ... +75 °C
Rel. Luftfeuchte bei 31 °C	%	80 (nicht kondensierend) Lineare Reduzierung bis 50 bei 40 °C
Max. Betriebshöhe	m	2.000
Gewicht, ca.	g	1.100
Abmessungen, liegend (H x B x T)	mm	53 x 200 x 128 (mit Schutzelement) 44 x 174 x 119 (ohne Schutzelement)
Uhrzeit		
Gangabweichung		max. 1,2 Minuten pro Monat
Zeitpufferung		Batterie
Zeitzone (Werkseinstellung)		UTC (Universal Time, Coordinated)
Digitale Ein- und Ausgänge		
Anzahl Ein-/Ausgänge		6 3 Eingänge (Klemme 1, 2, 3, START/STOP-Schalter an Klemme 3) 3 Ausgänge (Klemme 4, 5, 6)
Anschlussart		Schraubklemmen Stecker: MC 1,5/7-ST-3,5 (Phoenix Contact)
Leuchtdioden (Anzahl) Ausgangszustand		3
Kabellänge, max.	m	3


TECHNISCHE DATEN CX22B-W, CX22B (FORTSETZUNG)

Kabeltyp (erforderlich bei Störbeeinflussung)		geschirmt
Eingangssignalbereich TTL		
Max. zulässiger Eingangspegel	V	-0,5 ... 5,5
Eingangspegel High, min.	V	4
Eingangspegel Low, max.	V	0,7
Pullup-Widerstände intern	kOhm	100
Ausgangssignalbereich TTL		
Output High	V	5
Output Low	V	0
Output Strom max.	mA	1

- 1) Bei der Schutzklasse III wird eine Schutzkleinspannung verwendet. Bei Speisung aus der Netzspannung wird ein Sicherheitstransformator nach DIN VDE 0570-2-6 bzw. EN 61558-2-6 benötigt. Wird die Spannungsversorgung Batterien oder Akkumulatoren im zulässigen Versorgungsbereich entnommen, sind keine weiteren Maßnahmen nötig.
- 2) Die mechanische Beanspruchung wird gemäß den Europäischen Normen EN 60068-2-6 für Schwingungen und EN 60068-2-27 für Schocken geprüft. Die Geräte werden einer Beschleunigung von 25 m/s² innerhalb des Frequenzbereichs von 5...65 Hz in allen 3 Achsen ausgesetzt. Dauer dieser Schwingungsprüfung: 30 Minuten pro Achse. Die Schockprüfung wird durchgeführt mit einer Nennbeschleunigung von 200 m/s² von 11 ms Dauer, halbsinusförmig und mit Schocken in jede der sechs möglichen Richtungen.

ZUBEHÖR CX22B-W, CX22B, ZUSÄTZLICH ZU BEZIEHEN

Artikel	Beschreibung	Bestell-Nr.
Spannungsversorgung		
AC-DC Netzteil / 30 W	Eingang: 100 ... 240 V AC (± 10 %), 1,5 m Kabel Ausgang: 24 VDC, max. 1,25 A, 2 m Kabel mit ODU-Stecker	1-NTX001
Kabel-Versorgung QuantumX	3 m Kabel zur Spannungsversorgung von QuantumX-Modulen; Passender Stecker (ODU Medi-Snap S11M08-P04MJGO-5280) auf der einen Seite und offene Litzen am anderen Ende.	1-KAB271-3
Kommunikation		
Ethernet-Kabel	Ethernet-Kabel zum direkten Betrieb von Geräten an einem PC oder Notebook, Länge 2 m, Typ CAT5+	1-KAB239-2
IEEE1394b Kabel (Modul zu Modul), IP68	Verbindungskabel zwischen Datenrekorder und QuantumX-Modulen, beidseitig mit passenden Steckern versehen; Längen 0,2 / 2 oder 5 m. Hinweis: Über das Kabel können Module auch mit Spannung versorgt werden (max. 1,5 A, von der Quelle bis zur letzten Senke).	1-KAB272-0.2 1-KAB272-W-0.2 1-KAB272-2 1-KAB272-5
Mechanik		
Verbindungselemente für QuantumX-Module	Verbindungselemente (Clips) für QuantumX-Module; Set bestehend aus 2 Verbindungselementen inklusive Montage-material zur schnellen Verbindung von 2 Modulen.	1-CASECLIP
Verbindungselemente für QuantumX-Module	Montageblech zum Verbau von QuantumX-Modulen mit Verbindungselementen (1-CASECLIP), Spanngurt oder Kabelbinder. Grundbefestigung über 4 Schrauben	1-CASEFIT
Modulträger QuantumX (groß)	QuantumX-Modulträger für maximal 9 Module - Wand- oder Schaltschrankmontage (19") - Anbindung externer Module über FireWire möglich - Versorgung 24 V DC / max. 5 A (150 W)	1-BPX001
Modulträger QuantumX (Rack)	QuantumX Modulträger – Rack für maximal 9 Module - 19" Schaltschrankmontage mit Griffen links und rechts - Anbindung externer Module über FireWire möglich - Versorgung: 18 ... 30 V DC / max. 5 A (150 W)	1-BPX002

Artikel	Beschreibung	Bestell-Nr.
Modulträger QuantumX (klein)	QuantumX Modulträger für maximal 5 Module - Anbindung externer Module über FireWire möglich - Versorgung: 11 ... 30 V DC / max. 5 A (90 W)	1-BPX003
Peripherie		
GPS-Empfänger (USB)	Multi GNSS Receiver, einzeln verpackt	1-GPS-USB-18Hz
Zusätzliche Software für die funktionale Erweiterung des Datenrekorders		
Upgrade auf catman [®] AP	Software-Upgrade: catman Easy auf catman AP	1-CATEASY-TO-AP
Datenrekorder mit catmanAP	Datenrekorder mit WLAN und catmanAP	1-CX22-W-PAKAP
Zusätzliche Software für Bedien-PC		
HBM Device Manager	Die kostenlose PC-Applikation „HBM Device Manager“ erlaubt es auf einfache Art und Weise, Datenrekorder in Netzwerken zu finden und eine Verbindung damit aufzubauen. Die Applikation ist Teil des QuantumX-Softwarepakets www.hbm.com	kostenlos
catman PostProcess	Auswertung und Bearbeitung von Messdaten mit vielfältigen Mathematikfunktionen, Datenexport und Berichtserstellung. Datenbereinigung und -bearbeitung: Kurvenoperationen, Statistik, Video-Analyse.	1-CATEASY-PROCESS
catman [®] AP 	Komplettpaket, bestehend aus catman [®] Easy-Funktionalität plus Zusatzmodulen mit der Möglichkeit, Daten via FTP hochzuladen oder Nachrichten via E-Mail oder Push (Easy-Monitoring) zu versenden sowie Integration von Videokameras (EasyVideoCam), komplette Post-Process-Analyse (EasyMath), wiederkehrende Vorgänge automatisieren (EasyScript), Messprojekte offline vorbereiten (EasyPlan), sowie Zusatzfunktionen wie z.B. elektrische Leistungsberechnung, spezielle Filter, Frequenzspektrum u.v.m. Details unter www.hbm.com \catman\	1-CATMAN-AP

QUANTUMX-MODULÜBERSICHT

	Eingänge / Messmodule												Rekorder/Busanbindung/Multi-IO				
	Universal			Präzision		M/n	Hochkanal			Optical	Hochvolt		CAN FD Gateway	Rekorder/Gateway	Gateway	Multi IO	
	MX840B	MX440B	MX410B	MX430B	MX238B	MX460B	MX1601B	MX1615B	MX1609 ¹⁾	MXFS ⁴⁾	MX809B	MX403B	MX471C	CX22B-W	CX27C	MX878B	MX879B
Anzahl Kanäle	8	4	4	4	2	4	16	16	16	128	8	4	4	-	-	8	8 + 32
Messrate [kS/s]	40	40	100	40	40	100	20	20	0,5	2	0,5	100	-	-	-	-	-
El. Spannung	•	•	•				•	•									
Hochvolt 5 V (CAT II / III)	-2)	-2)	-2)								•	•					
Hochvolt 1000 V (CAT II / III)												•					
El. Strom, normiert (0/4 ... 20 mA)	•	•	•				•										
DMS-Vollbrücke	•	•	•	•	•			•									
DMS-Halbbrücke	•	•	•														
DMS-Viertelbrücke	-3)	-3)	-3)	-3)	-3)			•									
Opto-elektrische Interrogatoren (FBG)									•								
Induktive Vollbrücke	•	•	•														
Induktive Halbbrücke	•	•	•														
LVDT	•	•															
Potentiometer	•	•						•									
SSI Absolutdrehgeber (Protokoll)	•	•															
Stromgespeister piezo-elektrischer Aufnehmer (IEPE, ICP [®])	•	•	•				•										
Piezoresistiver Aufnehmer	•	•	•														
Thermoelemente	•	•						•		•							
Widerstandsthermometer	•	•															
Ohmscher Widerstand	•	•															
Frequenz, Pulszählung (Timer, TTL)	•	•				•											
Inkrementalencoder (Timer, TTL)	•	•				•											
Induktive Drehgeber (AC gekoppelt)						•											
PWM (Timer, TTL)						•											
Analogspannungsausgang (±10 V)			•	•												•	•
Digitaler Eingang (statisch)													•	•		•	•
Digitaler Ausgang (statisch)													•	•		•	•
CAN FD / CAN (empfangen, senden)	•											•					
CCP / xCP-on-CAN												•					
EtherCAT															•		
Anbindung GPS (RS232, USB)													•				
Datenaufzeichnung													•				

- 1) MX1609KB unterstützt Thermoelemente Typ K, MX1609TB unterstützt Thermoelemente Typ T
- 2) Mit Hochvolt-Adapter SCM-HV
- 3) Mit Viertelbrücken-Adapter SCM-SG120, SCM-SG350, SCM-SG700 bzw. SCM-SG1000
- 4) Mit 8 FC/APC-Steckverbindern. 16 Kanäle pro Steckverbinder

Hottinger Brüel & Kjaer GmbH
 Im Tiefen See 45 · 64293 Darmstadt · Germany
 Tel. +49 6151 803-0 · Fax +49 6151 803-9100
 www.hbkworld.com · info@hbkworl.com

Änderungen vorbehalten. Alle Angaben beschreiben unsere Produkte in allgemeiner Form. Sie stellen keine Beschaffenheits- oder Haltbarkeitsgarantie dar.