

数据清单

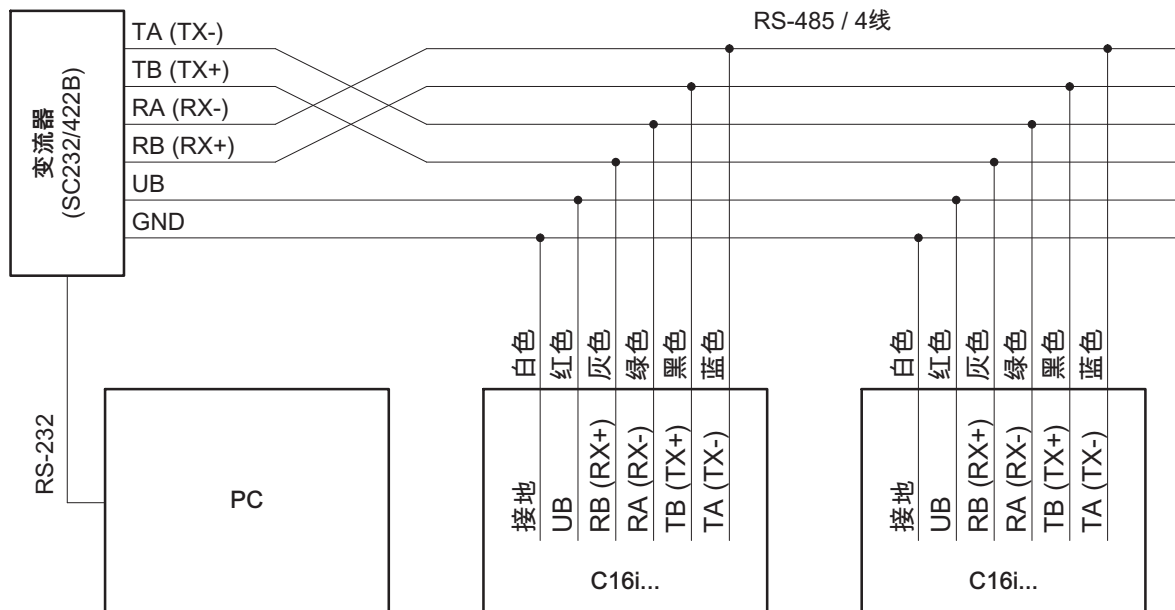
C16i... 数字称重传感器

典型特征

- 数字信号 (RS-485 / 4线)
- 额定载荷：20 t...60 t
- 自装配功能
- 安装简单
- 不锈钢材料，激光焊封，IP68/IP69K保护等级
- 按照 OIML R60 标准，高达 4000 分度
- 内置过电压保护



电缆布局



型号		C16i C3			
额定载荷 (E_{max})		20 t	30 t	40 t	60 t
精度等级 (OIML R60)		C3			
分度值数量 (n_{LC})		3000			
称重单元的最小分度值 (v_{min})	E_{max} 的百分比	0.0100			0.0083
根据 EN 45 501 , 要求的称重单元的最小分度值(e_{min}) [... WZ = 最大称重单元的数目]	kg	5 [6 WZ] 10 [10 WZ]	10 [10 WZ]	10 [6 WZ] 20 [10 WZ]	10 [4 WZ] 20 [10 WZ]
额定特征值 (C_n)	digit	1 000 000			
特征值公差	%	±0.03			
参数的温度系数 (TK_C) ¹⁾	$C_n /$	±0.0080 ¹⁾			
零信号的温度系数 (TK_0)	10 K的百分比	±0.0140			±0.0116
相对滞后 (d_{hy}) ¹⁾	C_n 的百分比	±0.0170 ¹⁾			
线性误差 (d_{lin}) ¹⁾		±0.0180 ¹⁾			
负荷慢行 (d_{cr}) 超过 30 分钟。		±0.0167			
最小初始荷载信号, 30分钟。		±0.0167 (±0.0150 NTEP III LM)			
参考电压 (U_{ref})	V (DC)	12			
电源电压额定范围 (B_U)		8.5 ...15 ²⁾			
电流消耗	mA	50 ²⁾			
分辨率	位	20 (当 1Hz)			
测量频率	1 / 秒	200 100 50 25 12 6 3 2 1			
过滤器类型0	Hz	8 ...0,05 (低通滤波器)			
过滤器类型1		8 ...3 (低通滤波器)			
异步端口		RS-485 / 4线 (线长至500米)			
波特率	波特	1200 ...115200			
总线用户		max. 32			
环境温度额定范围 (B_T)	°C	-10 ...+40			
使用温度范围 (B_{tu})		-20 ...+70			
仓储温度范围 (B_{tu})		-50 ...+85			
临界载荷 (E_L)	E_{max} 的百分比	150			
断裂载荷 (E_d)		> 350			
相对许可振动负荷 (F_{srel}) (振动宽度符合 DIN 50100)		70			
额定载荷 (E_{max})		20 t	30 t	40 t	60 t
测量额定载荷 E_{max} 的标准方法, 大约	mm	0.65	0.75	0.85	1.22
带电缆的重量(G), 大约	kg	2.2	2.4	3.0	3.8
防护等级符合 EN60529 (IEC529)		IP68 (检测条件1m 水柱/100h) IP69K (高压水, 蒸汽喷射清洗)			
材料 测量主机 外壳 电缆导入 密封 电缆外壳		不锈钢 1.4404 / AISI 316L 不锈钢 氟橡胶 热塑性的合成橡胶			

1) 线性偏差值(d_{lin}), 相对滞后(d_{hy})以及特征值温度系数(TK_C)为校准值。根据标准OIML R60, 当 $p_{LC} = 0.8$ 的时候, 数值的总和在数值误差范围之内。
2) 表格中列举的是装配指南里面电源供应的注意事项!

型号		C16i C4		
额定载荷 (E _{max})		30 t	40 t	60 t
根据OIML R60要求的精度等级分度值数量 (n _{LC})		C4 4000		
秤重单元的最小分度值 (v _{min})	E _{max} 的百分比	0.0100		0.0083
根据 EN 45 501, 要求的秤重单元的最小分度值(e _{min}) [... WZ = 最大秤重单元的数目]	kg	10 [10 WZ]	10 [6 WZ] 20 [10 WZ]	10 [4 WZ] 20 [10 WZ]
额定特征值 (C _N)	digit	1 000 000		
特征值公差	%	±0.03		
参数的温度系数 (TK _C) ¹⁾	C _N /	±0.0070 ¹⁾		
零信号的温度系数 (TK ₀)	10 K的百分比	±0.0140		±0.0116
相对滞后 (d _{hy}) ¹⁾	C _N 的百分比	±0.0140		
线性误差 (d _{lin}) ¹⁾		±0.0120		
负荷慢行 (d _{cr}) 超过 30 分钟。		±0.0125		
最小初始荷载信号, 30分钟。		±0.0125		
参考电压 (U _{ref})	V (DC)	12		
电源电压额定范围 (B _U)		8.5 ... 15 ²⁾		
电流消耗	mA	50 ²⁾		
分辨率	位	20 (当 1Hz)		
测量频率	1 / 秒	200 100 50 25 12 6 3 2 1		
过滤器类型0	Hz	8 ... 0,05 (低通滤波器)		
过滤器类型1		8 ... 3 (低通滤波器)		
异步端口		RS-485 / 4线 (线长至500米)		
波特率	波特	1200 ... 115200		
总线用户		max. 32		
环境温度额定范围 (B _T)	°C	-10 ... +40		
使用温度范围 (B _{TU})		-20 ... +70		
仓储温度范围 (B _{TU})		-50 ... +85		
临界载荷 (E _L)	E _{max} 的百分比	150		
断裂载荷 (E _d)		> 350		
相对许可振动负荷 (F _{srel}) (振动宽度符合 DIN 50100)		70		
额定载荷 (E _{max})		30 t	40 t	60 t
测量额定载荷E _{max} 的标准方法, 大约	mm	0.75	0.85	1.22
带电缆的重量(G), 大约	kg	2.4	3.0	3.8
防护等级符合 EN60529 (IEC529)		IP68 (检测条件1m 水柱/100h) IP69K (高压水, 蒸汽喷射清洗)		
材料 测量主机 外壳 电缆导入 密封 电缆外壳		不锈钢 1.4404 / AISI 316L 不锈钢 氟橡胶 热塑性的合成橡胶		

1) 线性偏差值(d_{lin}), 相对滞后(d_{hy})以及特征值温度系数(TK_C)为校准值。根据标准OIML R60, 当p_{LC} = 0.8的时候, 数值的总和在数值误差范围之内。

2) 表格中列举的是装配指南里面电源供应的注意事项!

C16i的选择方案

- 线长 20m ($E_{max} = 20 t + 30 t$)
- 线长 40m ($E_{max} = 20 t \dots 60 t$)
- 带金属网的电缆，20米长 ($E_{max} = 20 t \dots 60 t$)

规格和 构件 (单位 毫米)

装配选项1 :
C16... + C16/ZOU44A (每个负载单元的最大负载= 40t)

固定螺栓
90° 旋转

上视图

装配选项2 :
C16... + EPO3/50 t + C16/EPU44A

1 C16/ZOU44A
2 EPO3/50 t
3 C16/EPU44A
4 线长 (标准) :
 20 t + 30 t = 12 m;
 40 t + 60 t = 20 m
5 紧固螺栓Ø10 x 30 (扭转止动器) ,
 负载单元里面包含有
 密封轴环和软管夹

Ø 5.4 mm 标准
 Ø 6.4 mm , 带有选项金属丝网的情况下 (20R)

装配选项1	E_{max} C16...	上垫板+下垫板 (1套=2块)	A	B	C	R 滚珠	$a_{max}^{2)}$	$S_{max}^{3)}$	$F_R^{4)}$ (%施加在上面负载)	
									S_{max} 的时候	当 $S = 1mm$ 的时候
	20 t	C16/ZOU44A ¹⁾	200	150	123	130	5°	13	6.4	0.49
	30 t		200	150	123	160	5°	13	9.9	0.76
	40 t		200	150	123	180	5°	13	12.2	0.94
	60 t		260	210	157	220	3°	11	5.7	0.52

装配选项2	E _{max} C16...	垫板		A	B	C	R 滚珠	a _{max} ²⁾	S _{max} ³⁾	F _R ⁴⁾ (%施加在上面负载)	
		上	下							S _{max} 的时候	当 S = 1mm的时候
	20 t	EPO3/50 t	C16/EPU44A	229	150	123	130	5°	13	6.4	0.49
30 t	229			150	123	160	5°	13	9.9	0.76	
40 t	229			150	123	180	5°	13	12.2	0.94	
60 t	289			210	157	220	3°	11	5.7	0.52	

- 1) 最大负载：40 t
- 2) 处于最大的倾斜位置
- 3) 最大允许的负载侧边偏移量
- 4) 回弹力

附件 (须另行订购)

垫板

装配选项1：

- C16/ZOU44A 上垫板和下垫板 (抗锈的)(1套 = 2块)，可应用在C16.../≤60 t 每个负载单元的最大负载为40t，包括3个偏心轮

装配选项2：

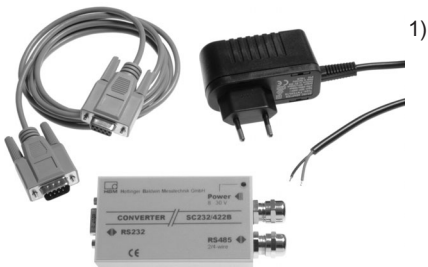
- EPO3/50t 上垫板，包括制动环
- C16/EPU44A 下垫板，包括3个偏心轮

评估电路

- WTX110 (K-WTX110-D) (见单独的规格页)

逆变器 系列

- 接口转换器SC232/422B (见单独的规格页)



- 把RS-232转换成4线RS-422/485 或2线RS-485 (可换向的)
- 电镀的离解作用
- 高的电磁兼容性以及高的安全性 (金属外壳)
- 工作电压范围8 ...30 V DC
- 包括电源适配器¹⁾ 还有PC连接线

1) 电源适配器输出 15VDC / 530mA，可为8个 C16i 提供电源。

请注意负载元件装配指南的电源，内容在表格中！

C16i4称重单元，选配规格

订购编号		
K-C16I4		
1	编码	选项 1：机械规格
	S	标准
2	编码	选项 2：精度等级
	C3	C3 (OIML)
	C4	C4 (OIML)
3	编码	选项 3：额定负载
	20	20 t [仅搭配选项 2 = C3]
	30	30 t
	40	40 t
	60	60 t
4	编码	选项 4：NN
	N	不带
5	编码	选项 5：电缆长度
	S12	12 m (标准) [仅搭配选项 3 = 20 / 30]
	S20	20 m (标准) [仅搭配选项 3 = 40 / 60]
	20	20 m [仅搭配选项 3 = 20 / 30]
	40	40 m
	20R	20 m (金属丝网)

K-C16I4 - N - - - N -

1 2 3 4 5

HBK - Hottinger Brüel & Kjær
 www.hbkworld.com
 服务热线：400 900 3165
 邮箱：cn.info@hbkworl.com



欢迎关注
 HBK测试与测量官方微信

我们保留修改内容的权力。所有产品描述仅为一般信息，不作为质量或耐久性的保证。