

C16A...

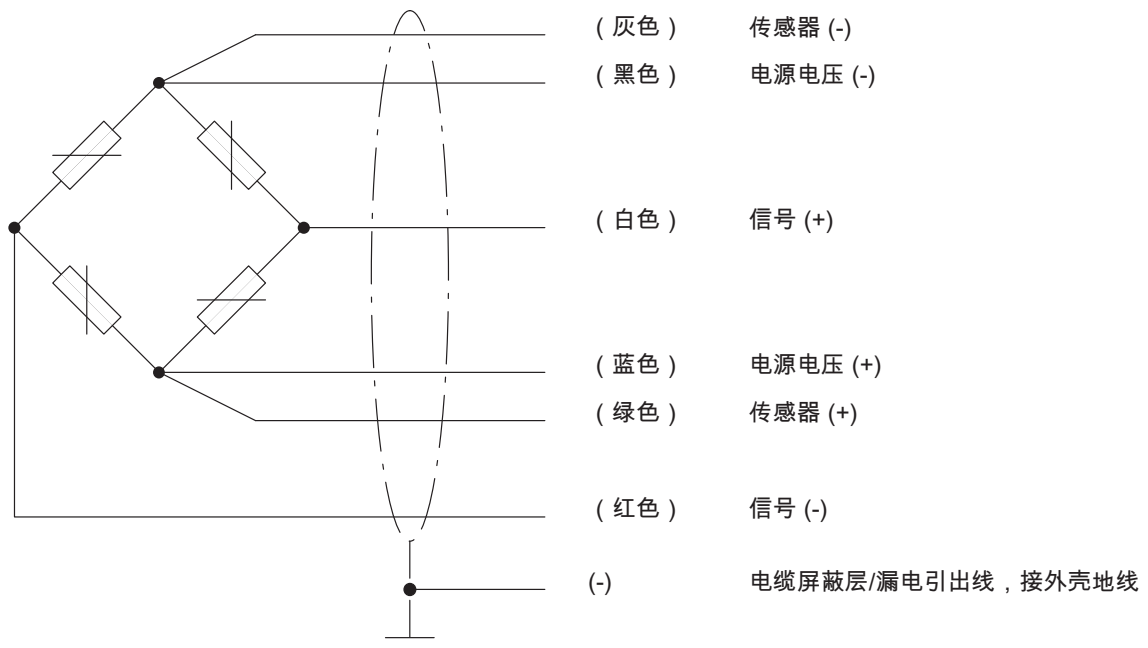
自复位柱式称重单元

产品特点

- 自复位功能
- 额定负载：20 t - 100 t
- 安装简单
- 不锈钢材料，激光焊接，IP68/IP69K
- 检定能力可达
 - 5000 d (OIML R60)
 - 10000 d (NTEP class III LM)
 - 3000 d NMIA (澳大利亚)
- 经过隅载荷预调校优化，适于并联电路
- 符合 EN 45 501:2015 电磁兼容性要求
- 符合 ATEX, IECEx 和 FM (美国/加拿大) 要求的防爆设计



电缆布局 (六导线技术)



技术参数

类型			C16A													
精度等级 (OIML R60)			D1					C3					C4		C5	
分度值数量	n_{LC}		1000					3000 ¹⁾					4000		5000	
额定负载	E_{max}	t	20	30	40	60	100	20	30	40	60	100	30 ; 40	60	30 ; 40	60
称重单元的最小分度值	v_{min}	% v. E_{max}	0.0200					0.0100	0.0083	0.0167	0.0100	0.0083	0.0100	0.0083		
								[可选 : 0.0050]								
最高分度因数	Y		5000					10000	12000	5988	10000	12000	10000	12000		
								[可选 : 20.000]								
精度等级 (NTEP)			III LM													
分度值数量	n_{LC}		10000													
额定负载	E_{max}	t	20	30	40	60	100									
称重单元的最小分度值	v_{min}	% v. E_{max}	0.0068													
最高分度因数	Y		14700													
一般技术数据																
额定特征值	C_n	mV/ V	2													
特征值公差 ²⁾		%	$\pm 0.5^{2)}$													
特征值的温度系数 ³⁾	TK_C	% v. $C_n / 10 K$	$\pm 0.0250^{3)}$					$\pm 0.0080^{3)}$					$\pm 0.0070^{3)}$		$\pm 0.0060^{3)}$	
零信号的温度系数	TK_0		± 0.0285					± 0.0140	± 0.0116	± 0.0234	± 0.0140	± 0.0116	± 0.0140	± 0.0116		
相对滞后 ³⁾	d_{hy}	% v. C_n	$\pm 0.0330^{3)}$					$\pm 0.0170^{3)}$					± 0.0140		± 0.0120	
线性误差 ³⁾	d_{lin}		$\pm 0.0300^{3)}$					$\pm 0.0180^{3)}$					± 0.0120		± 0.0100	
负载蠕变 超过 30 分钟	d_{cr}		± 0.0330					± 0.0167					± 0.0125		± 0.0100	
最小初始荷载信号返回30分钟	DR		± 0.0330 (± 0.0150 NTEP III LM)					± 0.0167					± 0.0125		± 0.0100	
重复误差 (重复加载负荷时称重单元输出端的最大变量)			± 0.005													
输入电阻 (黑-蓝)	R_{LC}	Ω	700 ± 20													
输出电阻 ²⁾ (红-白)	R_0	Ω	$706 \pm 3.5^{2)}$													
参考电源电压	U_{ref}	V	5													
电源电压额定范围	B_U		0.5 - 12													
绝缘电阻	R_{is}	G Ω	> 5													
环境温度额定范围	B_T	°C	-10 -+40													
工作温度范围	B_{tu}		-50 -+70													
仓储温度范围	B_{tl}		-50 -+85													
临界负载	E_L	% v. E_{max}	150													
断裂负载	E_d		> 350													
相对允许振动负荷 (振动幅度符合 DIN 50100, 振动循环 10.000.000 次)	F_{srel}		70													

额定负载	E_{max}	t	20	30	40	60	100
负载为 E_{max} 时的额定测量路径, 约	s_{nom}	mm	0.65	0.75	0.85	1.22	1.57
带电缆的重量, 大约	G	kg	2.1	2.3	2.9	3.7	8
保护等级依据 EN60529 (IEC529)			IP68 (检测条件为 2 m 水柱/10.000 小时) IP69 K (高压水, 蒸汽喷射清洗)				
材料	测量体 外壳 电缆套管 密封 电缆外层		不锈钢 ⁴⁾ 20 t 至 60 t: 1.4404; 100 t: 1.4301 不锈钢 ⁴⁾ (E_{max} 100 t: 镀镍黄铜) Viton [®] (E_{max} 100 t: 硅酮) 热塑性弹性体				

- 1) 精度等级为 OIML C3 的称重单元交付时会额外配备一根供澳大利亚市场使用的电缆 (No.S390)。
- 2) 通过隔载荷预调校优化特征值和输出电阻相互匹配, 使得在偏心负载的情况下秤的显示值在允许的误差范围内。
- 3) 线性误差值 (d_{lin}), 相对滞后 (d_{hy}) 和特征值的温度系数 (TK_C) 为校准值。根据标准 OIML R60 或 NTEP, 这些数值的总和在 $p_{LC} = 0.7$ 的总和误差范围内。
- 4) 符合 EN 10088-1 标准

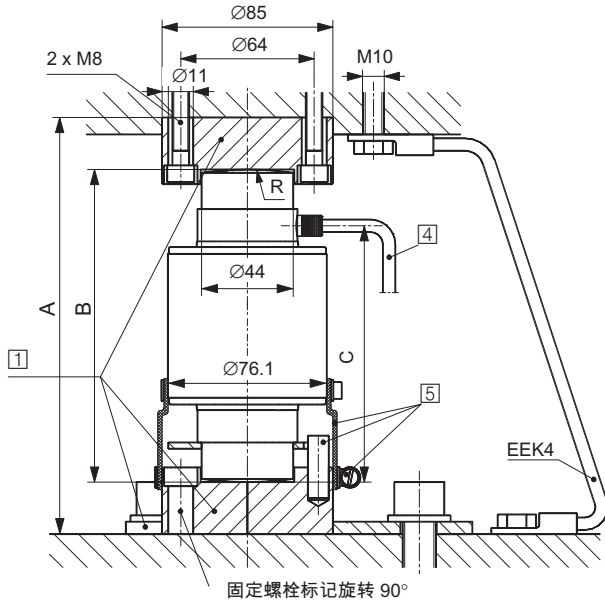
尺寸和安装件：适用于额定负载为 20 T - 60 T

尺寸 (单位: 毫米)

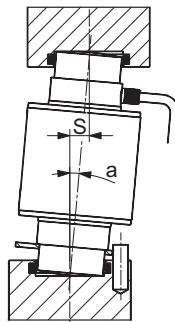
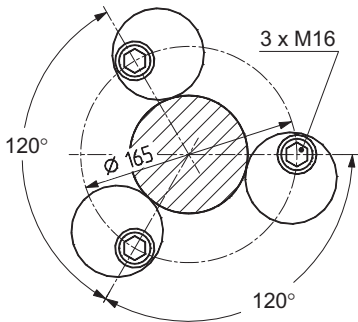
安装选项 1 :

C16.../≤60 t + C16/ZOU44A

(每个称重单元的最大负载 = 40 t)

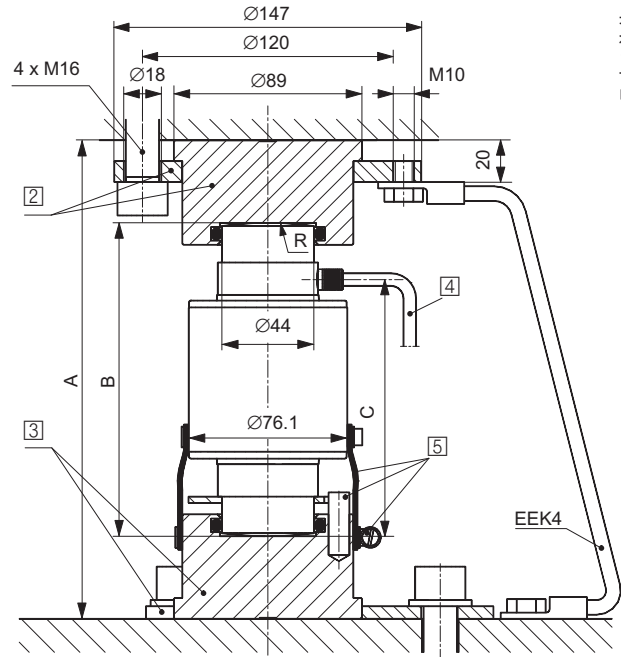


俯视图



安装选项 2 :

C16.../≤60 t + EPO3/50 t + C16/EPU44A



- 1 C16/ZOU44A
- 2 EPO3/50 t
- 3 C16/EPU44A
- 4 电缆长度 (标准) :
20 t + 30 t = 12 m ;
40 t + 60 t = 20 m
- 5 紧固螺栓 Ø10 x 30 (扭转止动器), 密封袖环和软管夹
包含在称重单元的供货范围内

电缆 :
Ø 5.4 mm (标准)
Ø 6.4 mm 带选项金属丝网 (20R)

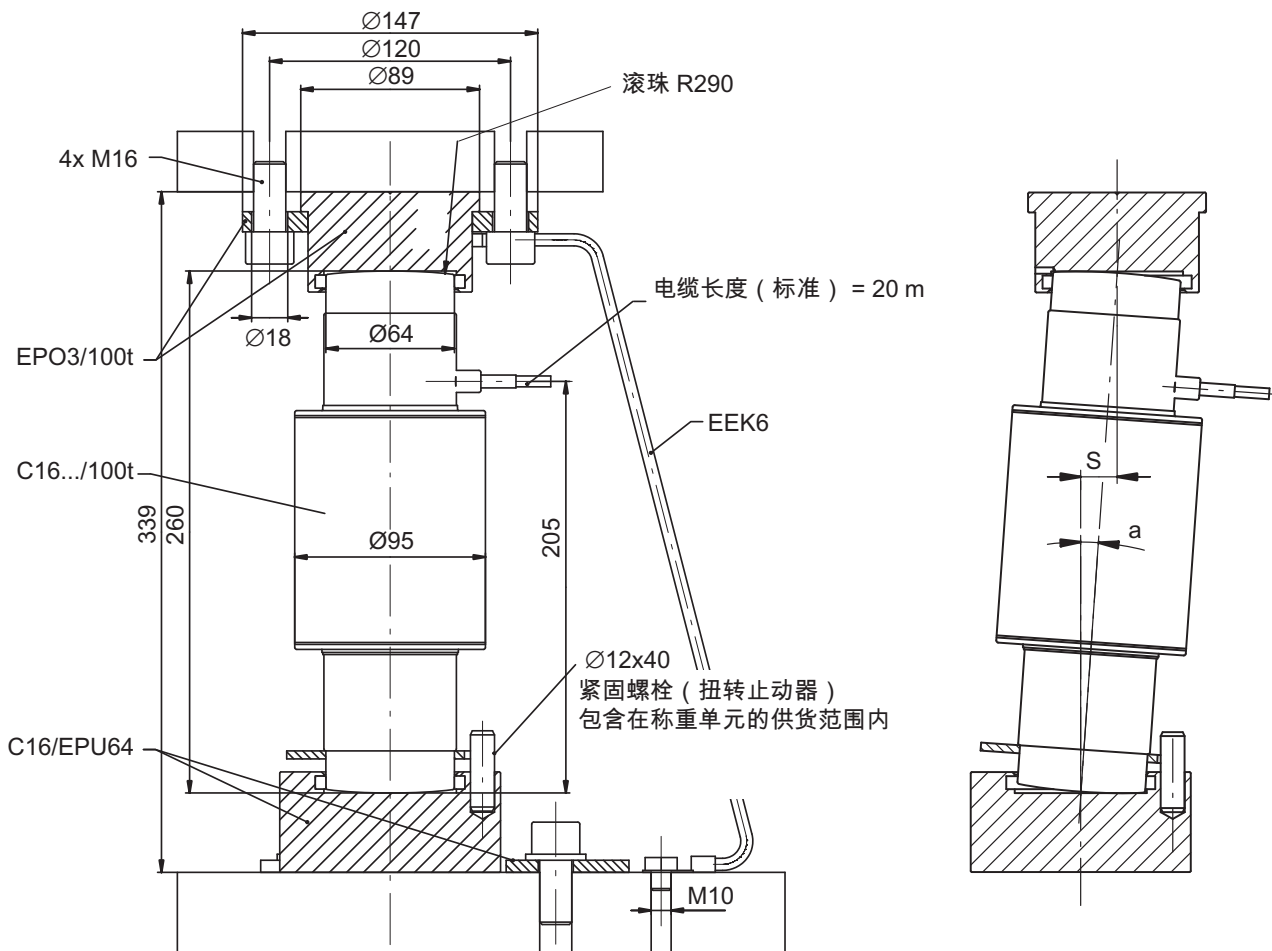
安装选项 1	E _{max} C16...	压力件 上 + 下 (1套 = 2件)		A	B	C	R 滚珠	a _{max} ²⁾	S _{max} ³⁾	F _R ⁴⁾ (所施加负载的百分比) 为 S _{max} 时	
										S = 1 mm 时	
	20 t	C16/ZOU44A ¹⁾		200	150	123	130	5°	13	6.4	0.49
	30 t			200	150	123	160	5°	13	9.9	0.76
	40 t			200	150	123	180	5°	13	12.2	0.94
	60 t			260	210	157	220	3°	11	5.7	0.52

安装选项 2	E _{max} C16...	压力件		A	B	C	R 滚珠	a _{max} ²⁾	S _{max} ³⁾	F _R ⁴⁾ (所施加负载的百分比) 为 S _{max} 时	
		上	下							S = 1 mm 时	
	20 t	EPO3/50 t	C16/EPU44 A	229	150	123	130	5°	13	6.4	0.49
	30 t			229	150	123	160	5°	13	9.9	0.76
	40 t			229	150	123	180	5°	13	12.2	0.94
	60 t			289	210	157	220	3°	11	5.7	0.52

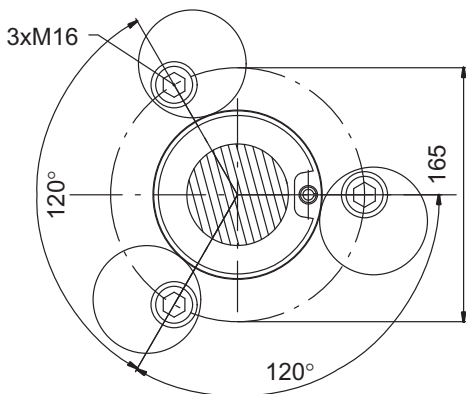
1) 最大负载 : 40 t
2) 允许的最大倾斜位置
3) 负载导入件的最大许可侧向位移
4) 复位力

C16.../100 t + EPO3/100 t + C16/EPU64

尺寸 (单位：毫米)



俯视图



a_{max} 允许的最大倾斜位置	S_{max} 负载导入件的最大许可侧向位移	F_R 复位力，所施加负载的百分比	
		为 S_{max} 时	$S = 1 \text{ mm}$ 时
4°	18	8.6	0.48

其它可购买到的额定负载规格：200 t 和 400 t (参见单独的数据手册)

C16A 的可选型号

- 符合 ATEX、IECEX 和 FM (美国/加拿大) 的防爆设计
 - AI1/21 ATEX+IECEX+FM 1/21 区, 本质安全 ;
 - ATEX/IECEX : II 2G Ex ia IIC T6/T4 Gb + II 2D Ex ia IIIC T125°C Db;
 - FM(美国/加拿大) : I 类 1 区 AEx/Ex ia IIC T4 Gb + 21 区 AEx/Ex ia IIIC T125°C Db;
 - FM (美国) : I、II、III 类 1 区, A、B、C、D、E、F、G T4 组
 - AI2/21 ATEX+IECEX 2/21 区, 非本质安全 ;
 - ATEX/IECEX : II 3G Ex ec IIC T6/T4 Gc + II 2D Ex tb IIIC T125°C Db
- 过压保护
- $v_{\min} = 0.0050\%$ (Y=20000)
- 精度等级 C5 (OIML) 待询
- 电缆长度 20 m ($E_{\max} = 20\text{ t} + 30\text{ t}$) / • 电缆长度 40 m ($E_{\max} = 20\text{ t} - 100\text{ t}$)
- 20 m 电缆带金属丝网 ($E_{\max} = 20\text{ t} - 60\text{ t}$)

订货号

订购时请注明表格中的订购编号。如果您需要订购所供产品的其它规格 (精度等级、防爆、其它电缆长度或材料、过压保护等), 请在一览表中查看 : C16A 称重单元, 选配规格。可根据个人定制要求生成独立的订购编号。

精度等级	D1 (OIML)	C3 (OIML)			C4 (OIML)
规格	标准	标准	带过压保护	带金属丝网电缆	标准
可配置替代选项			选项 6 (代码 L)	选项 5 (代码 20R)	
额定负载	订购编号	订购编号			订购编号
20t	1-C16A3D1/20T/NN-1	1-C16A3C3/20T-1	1-C16A3C3/20T/L-1	-	-
30t	1-C16A3D1/30T/NN-1	1-C16A3C3/30T-1	1-C16A3C3/30T/L-1 1-C16A3C3/30T/L2-1*	1-C16A3C3/30T/L2R	1-C16A3C4/30T/L-1
40t	1-C16A2D1/40T/NN-1	1-C16A2C3/40T-1	1-C16A2C3/40T/L-1	1-C16A2C3/40T/L2R	1-C16A2C4/40T
60t	1-C16A2D1/60T/NN	1-C16A2C3/60T	-	-	1-C16A2C4/60T
100t	1-C16A2D1/100T/NN	1-C16A2C3/100T	-	-	-

* 带长度为 20 m 的电缆和过压保护

电缆长度

额定负载 20 t 和 30 t : 12 m 标准电缆

额定负载为 40 t 至 100 t : 20 m 标准电缆

附件 (须另行订购)

C16 负载角

类型	C16A	
精度等级	C3 (OIML)	
订购编号	标准	带过压保护
额定负载	订购编号	订购编号
20 t	1-C16A3C3/20T/CO	1-C16A3C3/20T/L/CO
30 t	1-C16A3C3/30T/CO	1-C16A3C3/30T/L/CO
40 t	1-C16A2C3/40T/CO	1-C16A2C3/40T/L/CO



订购 C16A 负载角时各配有一个精度等级为 C3 的 C16A 称重单元和一组 1-C16/ZOU44A3 安装套件。

压力件

- 额定负载 20 t- 60 t- 安装选项 1 :
 - C16/ZOU44A 上部和下部压力件 (抗锈) (1 套 = 2 件) , 可应用在 C16.../≤60 t 至每个称重单元的最大负载为 40 t , 包括 3 个偏心轮
- 额定负载 20 t-60 t- 安装选项 2 :
 - EPO3/50t 上部压力件 , 包括夹圈
 - C16/EPU44A 下部压力件 , 包括 3 个偏心轮
- 额定负载 100 t :
 - EPO3/100t 上部压力件 , 包括夹圈
 - C16/EPU64 下部压力件 , 包括 3 个偏心轮

额定负载	20 t - 60 t		100 t
规格	安装选项 1	安装选项 2	
订购编号	1-C16/ZOU44A3	1-EPO3/50T	1-EPO3/100T
		1-C16/EPU44A	1-C16/EPU64

C16A 称重单元，选配规格

订购编号
K-C16A2

编码	选项 1：机械规格
S	标准

编码	选项 2：精度等级
D1	D1 (OIML)
C3	C3 (OIML) [仅搭配选项 3 = 20 / 30 / 40 / 60 / 100]
C4	C4 (OIML) [仅搭配选项 3 = 30 / 40 / 60]
C5	C5 (OIML) [仅搭配选项 3 = 30 / 40 / 60] (待询)

编码	选项 3：额定负载
20	20t [仅搭配选项 2 = D1 / C3]
30	30t [仅搭配选项 2 = D1 / C3 / C4 / (C5 待询)]
40	40t [仅搭配选项 2 = D1 / C3 / C4 / (C5 待询)]
60	60t [仅搭配选项 2 = D1 / C3 / C4 / (C5 待询)]
100	100t [仅搭配选项 2 = D1 / C3]
200	200t [仅搭配选项 2 = D1 + 选项 6 = N]
400	400t [仅搭配选项 2 = D1]

编码	选项 4：防爆
N	无防爆
AI1/21	ATEX + IECEx + FM 区域 1/21 [仅搭配选项 6 = N]
AI2/21	ATEX + IECEx 区域 2/21

编码	选项 5：电缆长度
S12	12 m (标准) [仅搭配选项 3 = 20 / 30]
S20	20 m (标准) [仅搭配选项 3 = 40 / 60 / 100 / 200]
20	20 m [仅搭配选项 3 = 20 / 30]
40	40 m
20R	20 m (金属丝网) [仅搭配选项 3 = 20 / 30 / 40 / 60]

编码	选项 6：过压保护
N	无
L	带过压保护

编码	选项 7：其它
N	无
Y	Y=20000 [仅搭配选项 2 = C3 + 选项 3 = 30/40/60]

K-C16A2 - [S] - [] - [] - [] - [] - [] - [] - [] - [] - []

不是所有代码都可以相互组合。请注意方括号中的条件！

Hottinger Brüel & Kjaer GmbH
 Im Tiefen See 45 · 64293 Darmstadt · Germany
 Tel. +49 6151 803-0 · Fax +49 6151 803-9100
 www.hbkworld.com · info@hbkworl.com

保留更改权。
 所有注明信息均说明了我们的产品的一般形式。 这些信息不代表任何品质和使用寿命担保。