

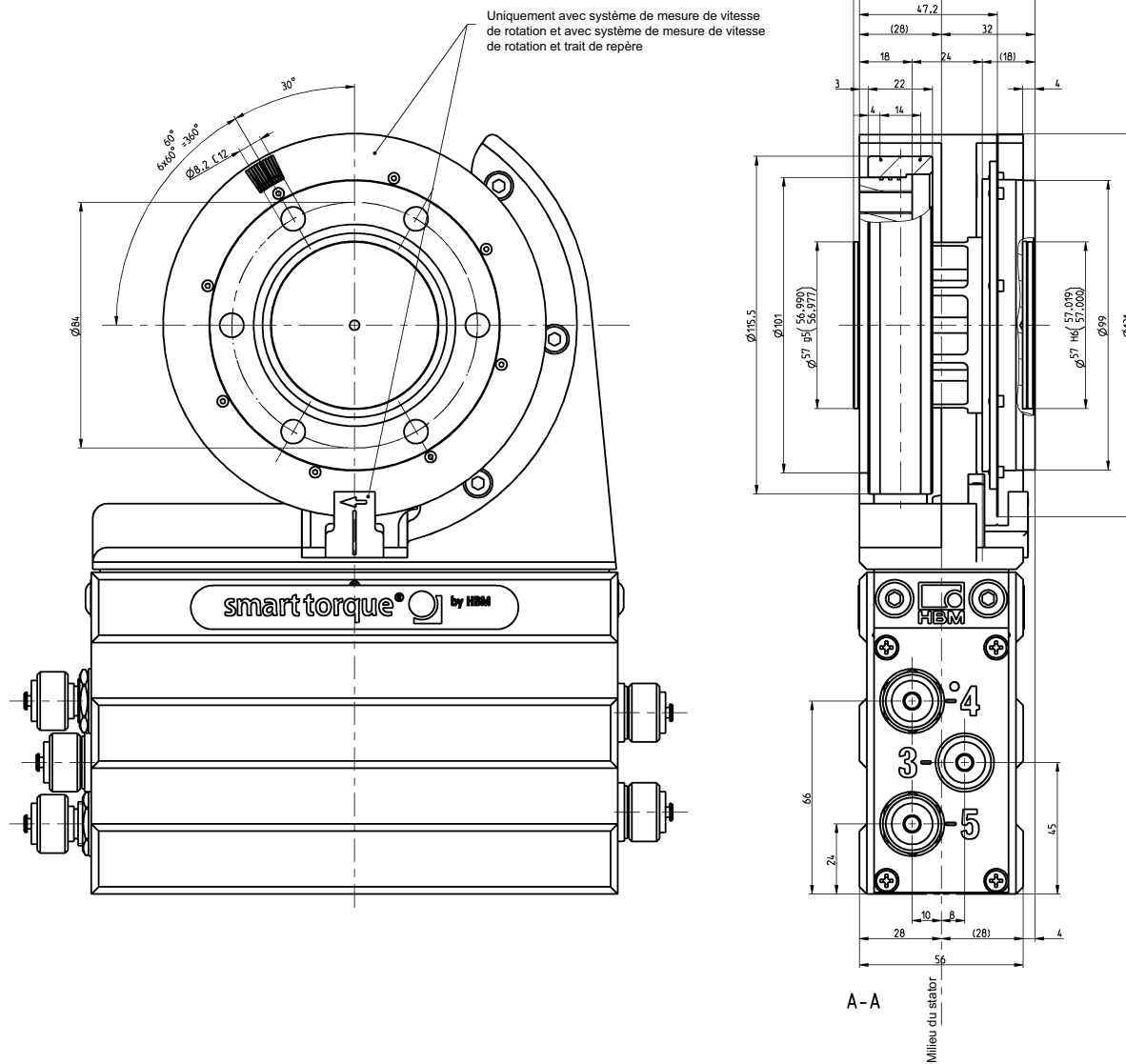


T12HP

Couplemètre numérique

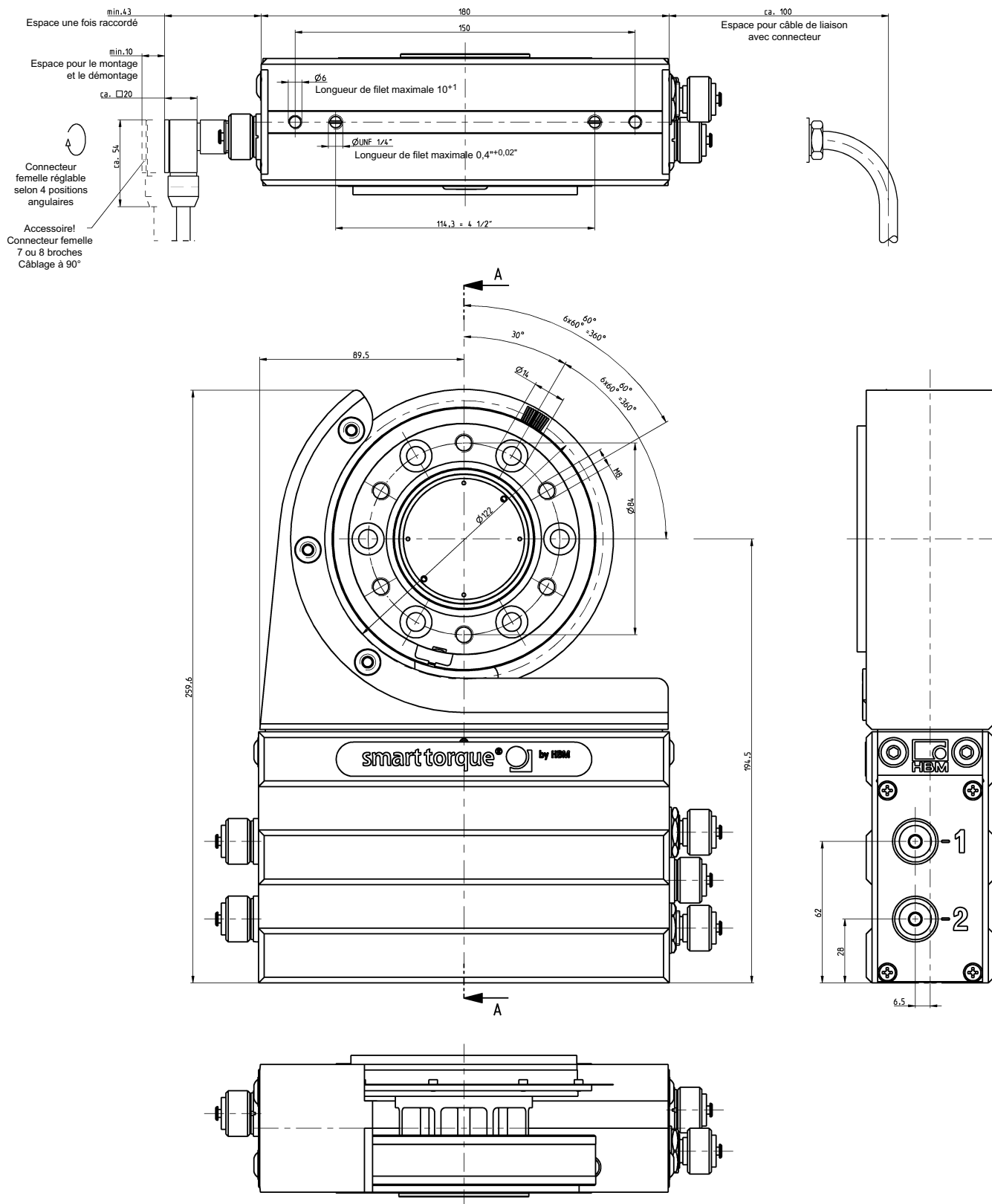
Bride de mesure complète, T12HP/100 Nm - 200 Nm (Dessin 1 sur 2)

Dimensions en mm



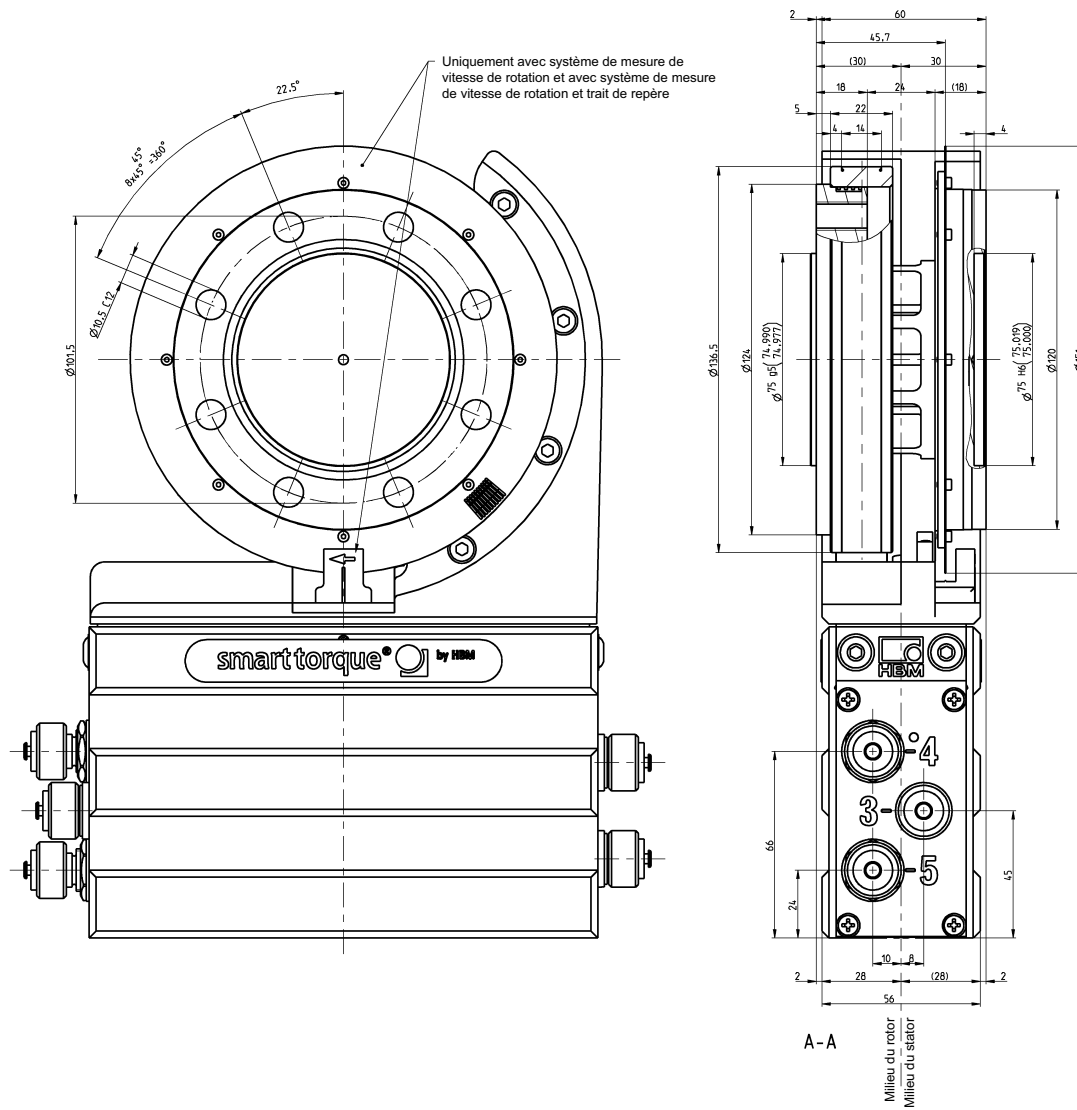
Bride de mesure complète, T12HP/100 Nm - 200 Nm (Dessin 2 sur 2)

Dimensions en mm



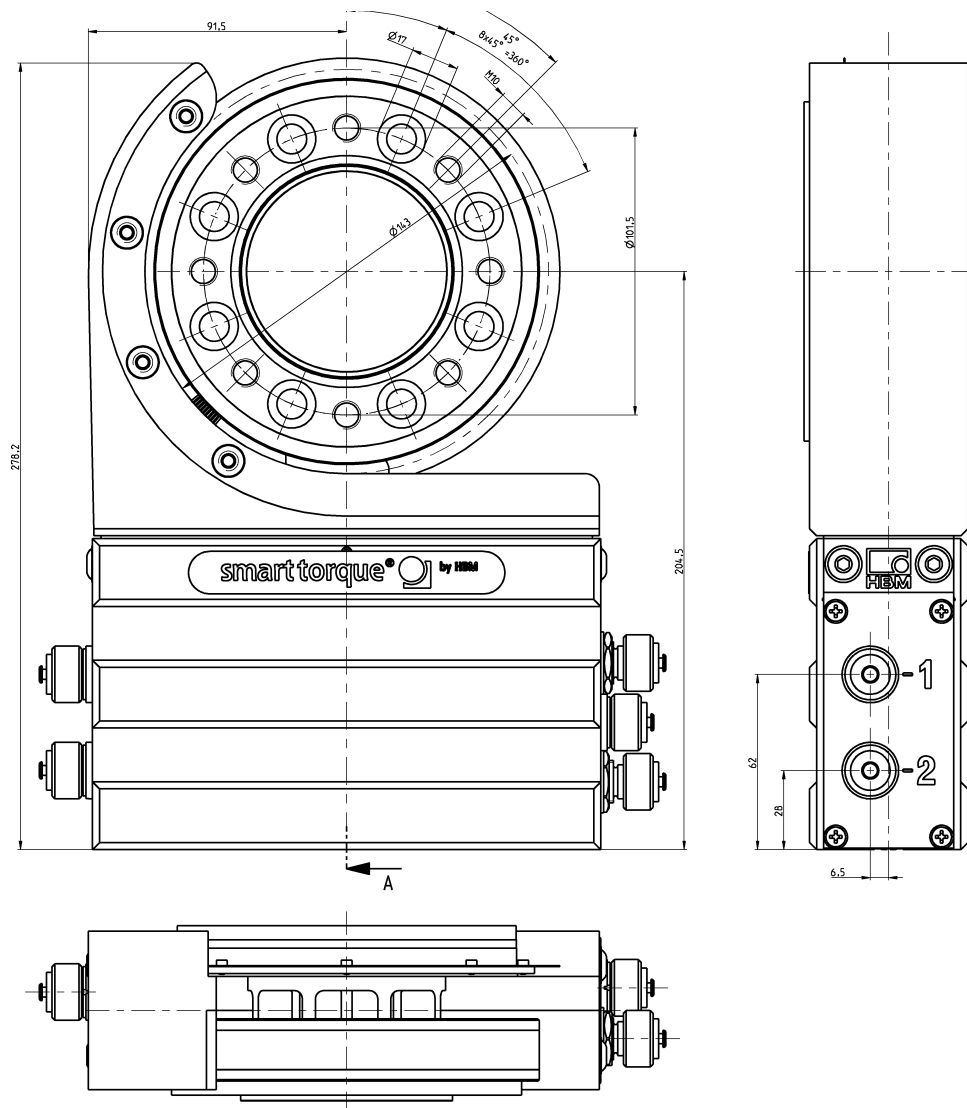
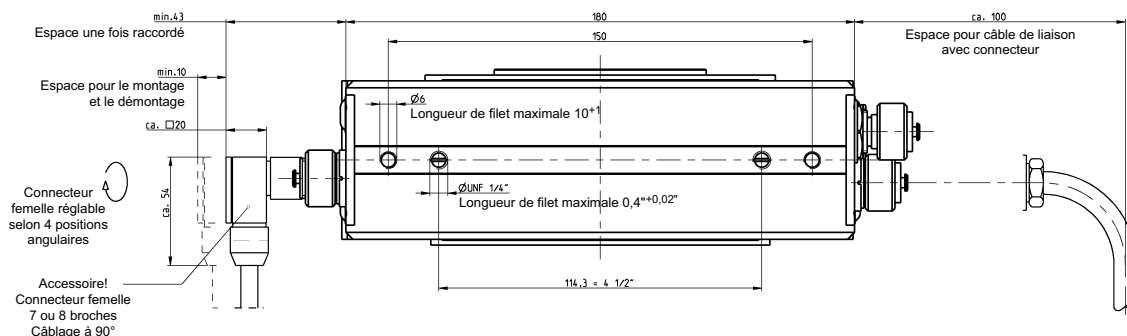
Bride de mesure complète, T12HP/500 Nm - 1 kNm (Dessin 1 sur 2)

Dimensions en mm



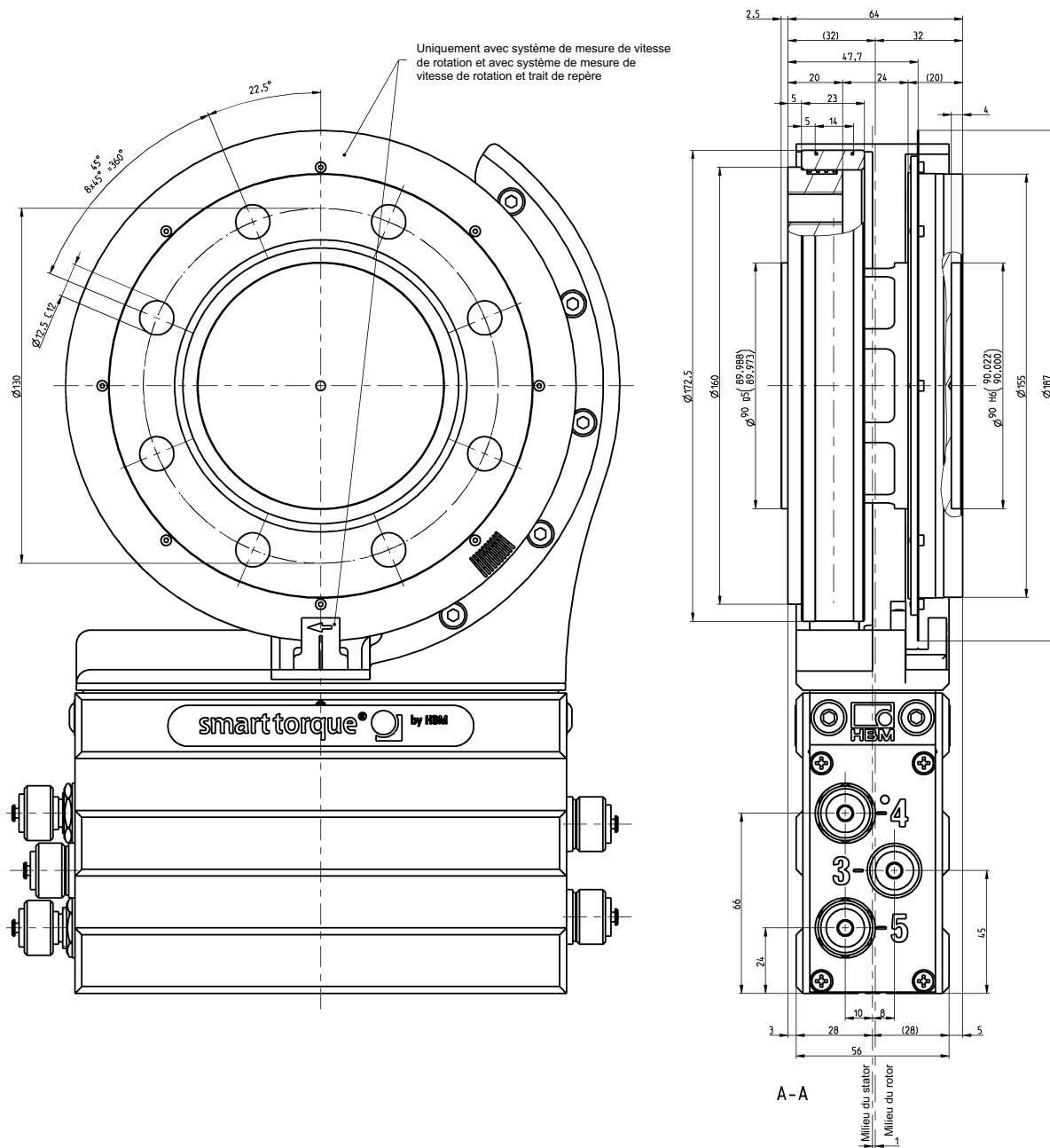
Bride de mesure complète, T12HP/500 Nm - 1 kNm (Dessin 2 sur 2)

Dimensions en mm



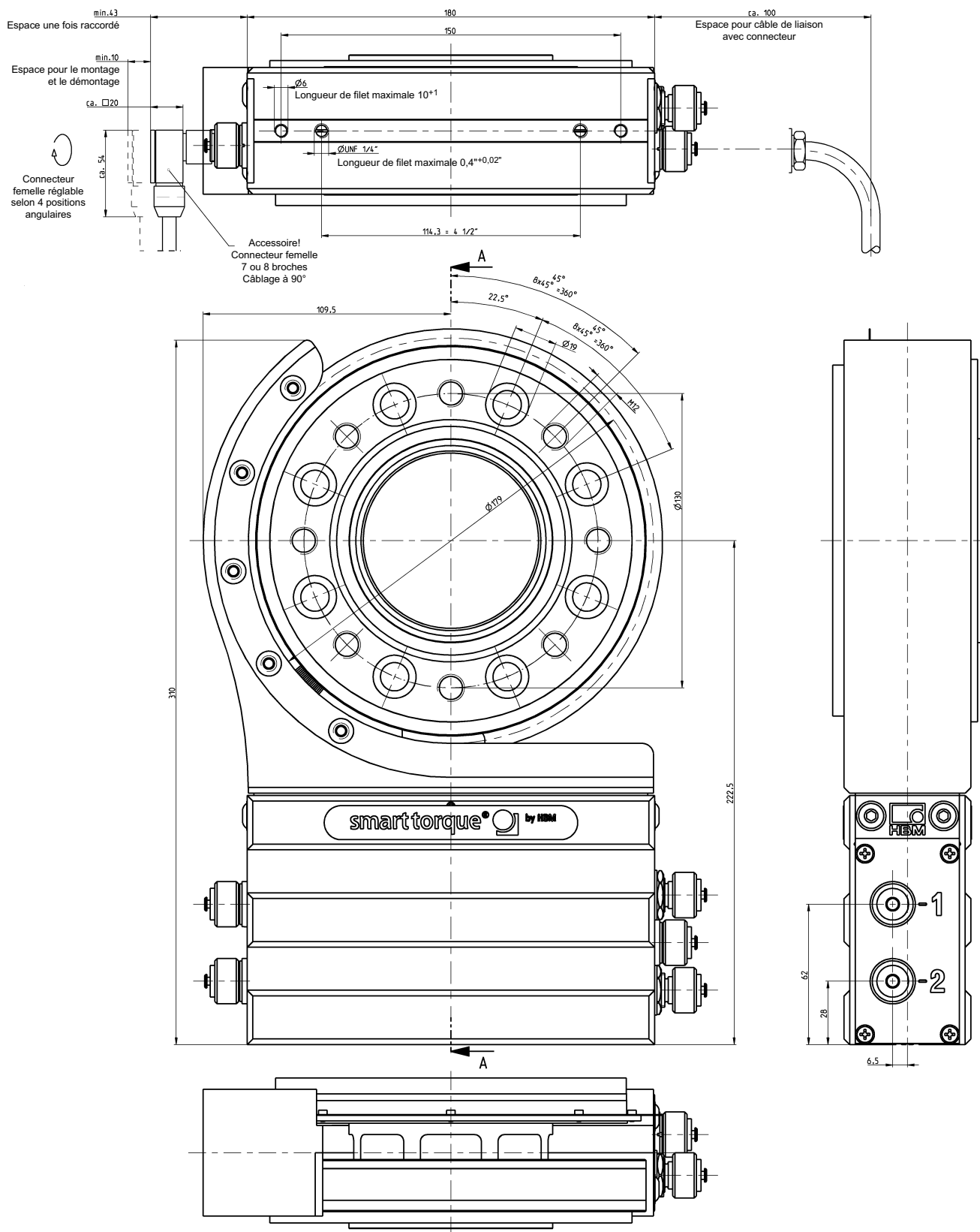
Bride de mesure complète, T12HP/2 kNm - 3 kNm (Dessin 1 sur 2)

Dimensions en mm



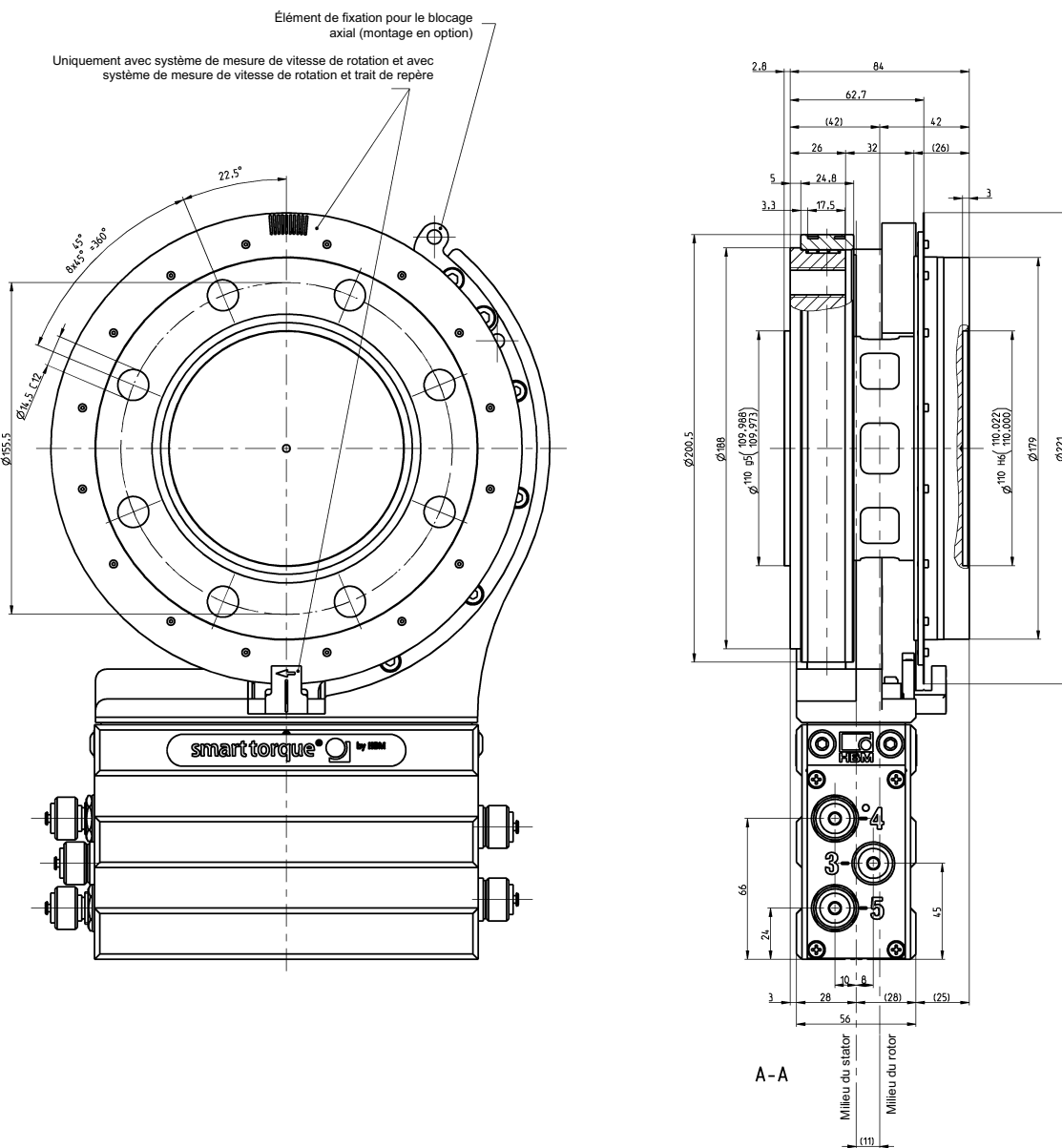
Bride de mesure complète, T12HP/2 kNm - 3 kNm (Dessin 2 sur 2)

Dimensions en mm



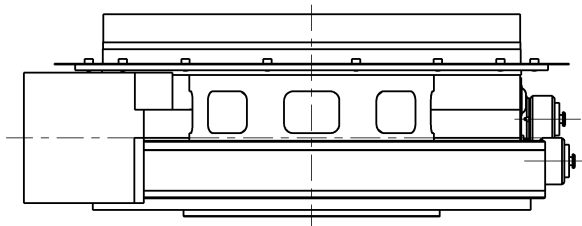
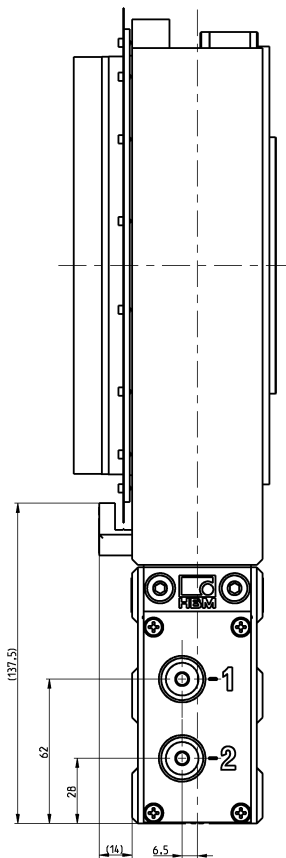
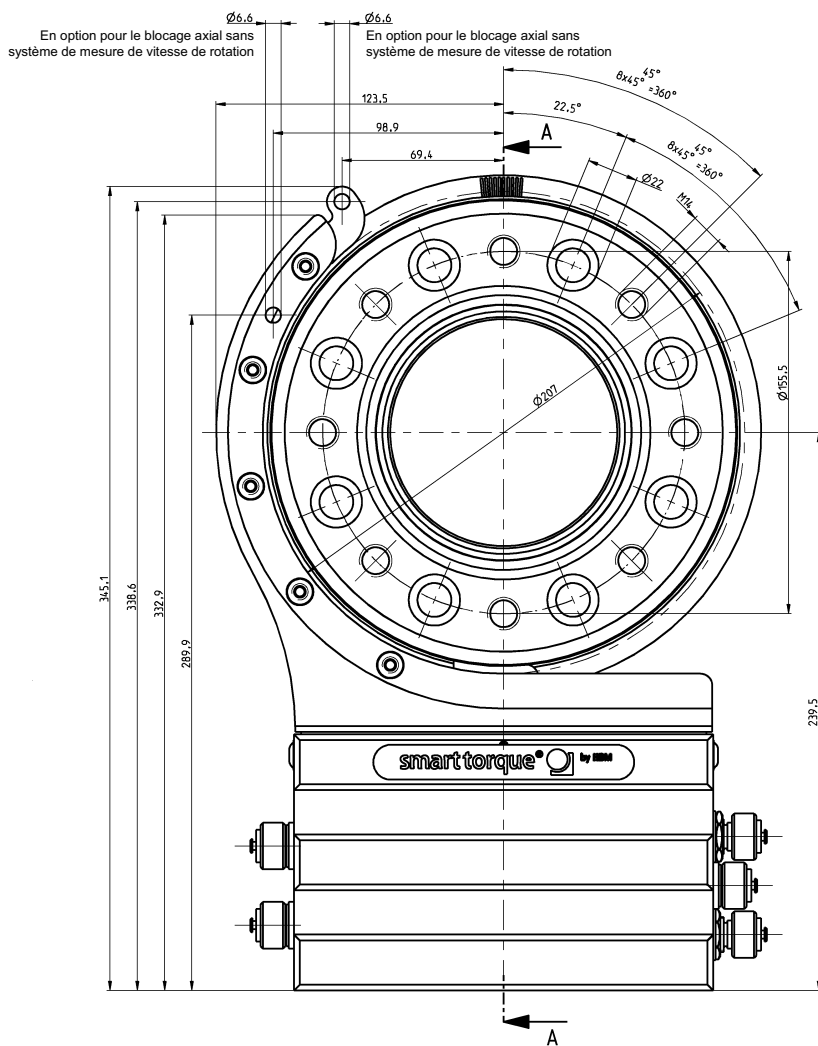
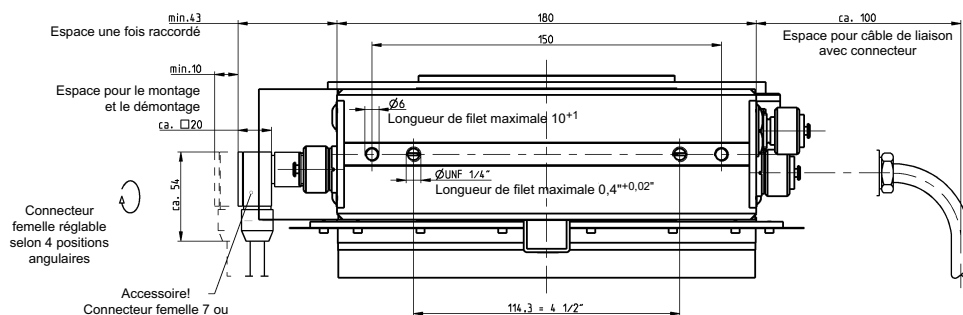
Bride de mesure complète, T12HP/5 kNm (Dessin 1 sur 2)

Dimensions en mm



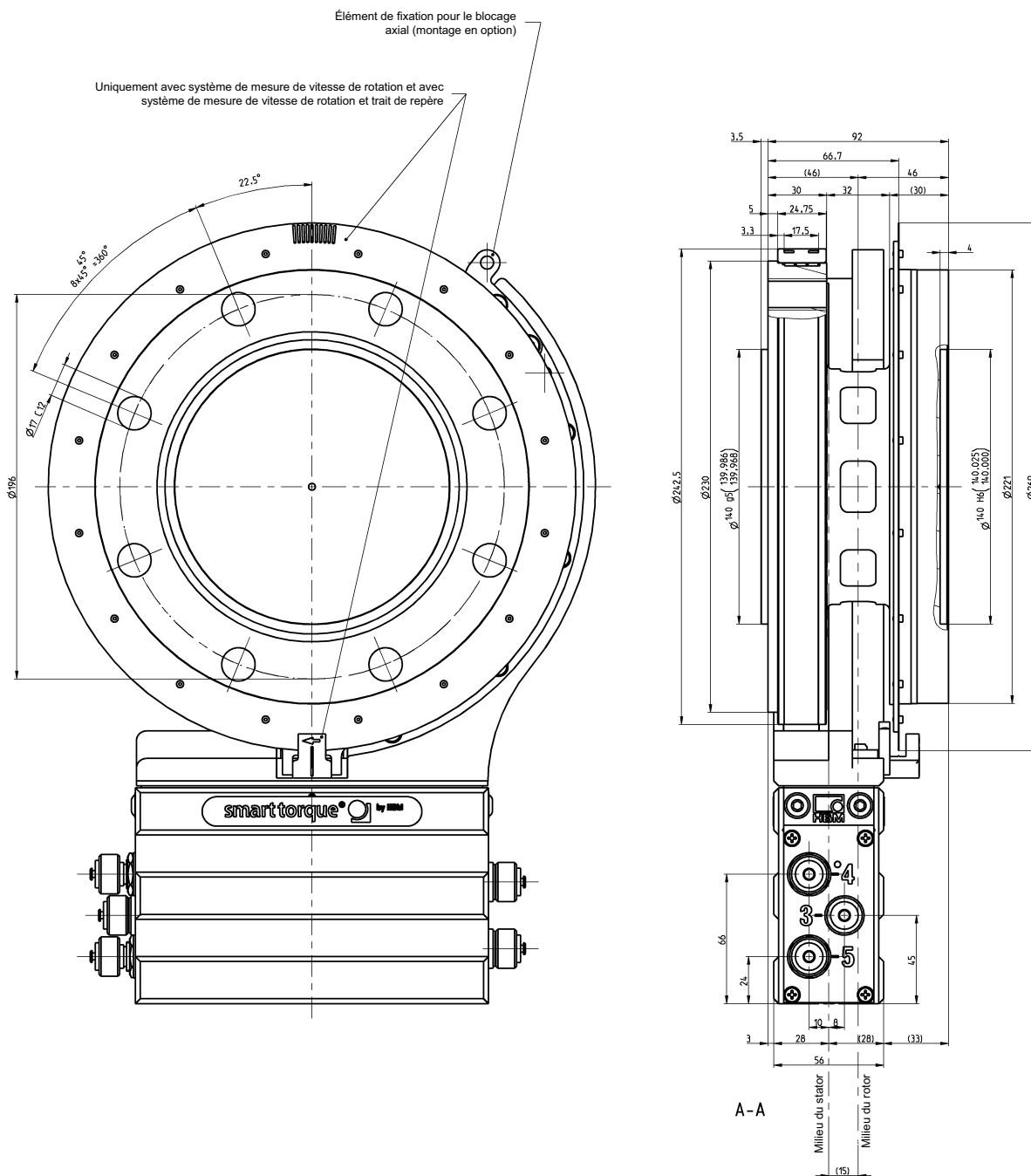
Bride de mesure complète, T12HP/5 kNm (Dessin 2 sur 2)

Dimensions en mm



Bride de mesure complète, T12HP/10 kNm (Dessin 1 sur 2)

Dimensions en mm



Sous réserve de modifications.
Les caractéristiques indiquées ne décrivent nos
produits que sous une forme générale. Elles
n'impliquent aucune garantie de qualité ou de
durabilité.

Hottinger Baldwin Messtechnik GmbH
Im Tiefen See 45 · 64293 Darmstadt · Germany
Tel. +49 6151 803-0 · Fax +49 6151 803-9100
Email: info@hbm.com · www.hbm.com

measure and predict with confidence

