

CSW

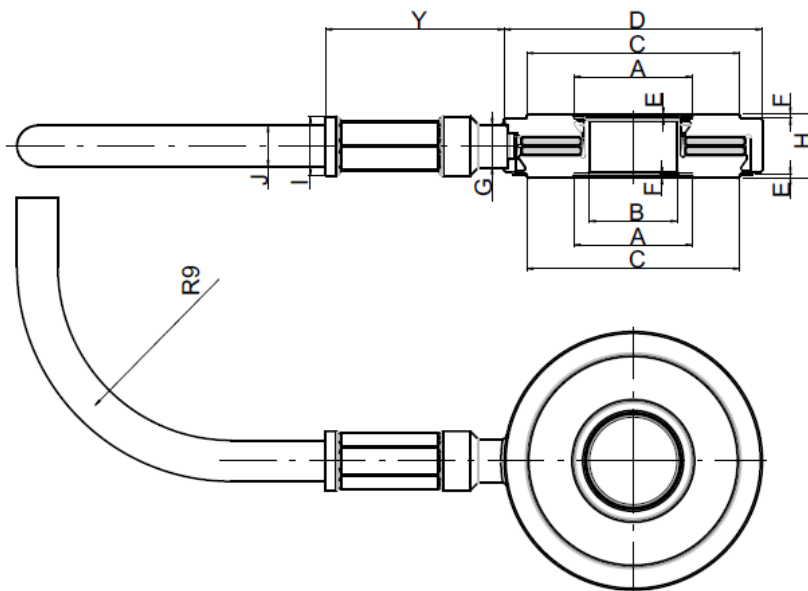
Rondelle de force
piézoélectrique pour forces
de cisaillement



Caractéristiques spécifiques

- Construction compacte extrêmement plate pour une intégration aisée
- Des capteurs peuvent être facilement branchés en parallèle pour créer une plateforme de mesure
- Forces nominales : 1 kN, 2 kN, 3 kN, 4,5 kN et 8 kN
- Matériaux inoxydables, degré de protection IP65
- Faible diaphonie

Dimensions en mm



Type	A	B	C	D	R	F	G	H	I	J	Y
CSW/1KN	7,8	6,1 H7	13,9	16 _{-0,05}	0,29	0,32	2	3,5 _{-0,05}	~2,7	1,9	~8,3
CSW/2KN	9,8	8,1 H7	17,9	20 _{-0,05}	0,3	0,32	2	3,5 _{-0,05}	~2,7	1,9	~8,3
CSW/3KN	11,8	10,1 H7	21,9	24 _{-0,05}	0,29	0,32	2	3,5 _{-0,05}	~2,7	1,9	~8,3
CSW/4.5KN	13,8	12,1 H7	27,9	30 _{-0,05}	0,5	0,32	2	4 _{-0,05}	~2,7	1,9	~8,3
CSW/8KN	15,8	14,1 H7	33,9	36 _{-0,05}	0,52	0,32	2	5 _{+0,15/-0,05}	~2,7	1,9	~8,3

Caractéristiques techniques

Force nominale	F_{nom}	kN	1	2	3	4,5	8
Exactitude							
Erreur de réversibilité relative	v	%	1				
Erreur de linéarité	d lin	%	1				
Diaphonie de F_z (force dans la direction de précontrainte) sur le résultat de mesure, type		%	0,1				
Diaphonie des moments de flexion M_b sur le résultat de mesure, type		N/Nm	0,6				
Sensibilité de force transverse (diaphonie de forces perpendiculaires à la direction de mesure), type		%	3	2	2	1	1
Caractéristiques électriques							
Sensibilité type ¹⁾	S	pC/N	-7,0	-7,5	-7,5	-7,5	-8,0
Résistance d'isolement	R_{is}	Ω	>10 ¹³				
Température							
Plage nominale de température	$B_{t,nom}$	°C	-20...+120				
Plage d'utilisation en température	$B_{t,g}$	°C	-20...+120				
Plage de température de stockage	$B_{t,s}$	°C	-20...+120				
Caractéristiques mécaniques							
Force utile maximale	F_G	% de F_{nom}	110				
Force limite	F_L	% de F_{nom}	125				
Force de rupture	F_B	% de F_{nom}	150				
Moment de flexion maxi. ²⁾							
Avec une force de précontrainte de 500 % de F_{nom}	$M_{B, adm}$	Nm	10,2	24	30,5	96,5	100
Avec une force de précontrainte de 1 000 % de F_{nom}		Nm	1	2,4	3	9,6	10
Force de précontrainte maximale	F_Q	% de F_{nom}	1 000				
Déplacement nominal	S_{nom}	μm	3,5	3,5	4	4	4,5
Fréquence fondamentale	f_G	kHz	120	120	120	140	120
Charge dynamique admissible	F_{rb}	% de F_{nom}	100				
Indications générales							
Degré de protection selon EN 60529			IP65				
Matériau capteur			Acier inoxydable, quartz				
Matériau gaine de câble			FPM (fluoroélastomère)				
Longueur de câble	L	m	1				
Connecteur			10-32UNF				
Poids (sans câble)	m	g	6	6	10	15	29

¹⁾ Calibrage requis dans la position de montage

²⁾ Rapporté à un point d'introduction de force sur la surface d'introduction de force

Étendue de la livraison

N° de commande	
1-CSW/1KN	Rondelle de force piézoélectrique CSW/1KN avec protocole d'essai ; longueur de câble 1 m
1-CSW/2KN	Rondelle de force piézoélectrique CSW/2KN avec protocole d'essai ; longueur de câble 1 m
1-CSW/3KN	Rondelle de force piézoélectrique CSW/3KN avec protocole d'essai ; longueur de câble 1 m
1-CSW/4.5KN	Rondelle de force piézoélectrique CSW/4.5KN avec protocole d'essai ; longueur de câble 1 m
1-CSW/8KN	Rondelle de force piézoélectrique CSW/8KN avec protocole d'essai ; longueur de câble 1 m

Sous réserve de modifications.

Les caractéristiques indiquées ne décrivent nos produits que sous une forme générale. Elles n'impliquent aucune garantie de qualité ou de durabilité.

Hottinger Baldwin Messtechnik GmbH
 Im Tiefen See 45 · 64293 Darmstadt · Allemagne
 Tél. +49 6151 803-0 · Fax +49 6151 803-9100
 E-mail : info@hbm.com · www.hbm.com

measure and predict with confidence

