

CSW

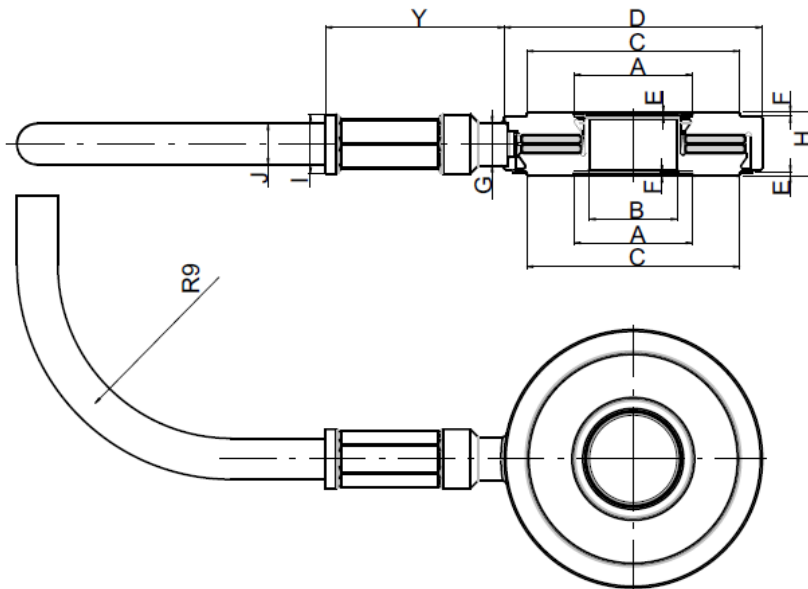
压电剪力垫圈

产品特点

- 构造极为扁平紧凑，易于集成
- 可将多台传感器简便并联，构成一个测量平台
- 额定量程：1 kN、2 kN、3 kN、4.5 kN 和 8 kN
- 防锈材料，防护等级 IP65
- 低串扰



尺寸 (单位：毫米)



| 型号 | A | B | C | D | R | F | G | H | I | J | Y |
|-----------|------|---------|------|---------------------|------|------|---|--------------------------|------|-----|------|
| CSW/1KN | 7.8 | 6.1 H7 | 13.9 | 16 _{-0.05} | 0.29 | 0.32 | 2 | 3.5 _{-0.05} | ~2.7 | 1.9 | ~8.3 |
| CSW/2KN | 9.8 | 8.1 H7 | 17.9 | 20 _{-0.05} | 0.3 | 0.32 | 2 | 3.5 _{-0.05} | ~2.7 | 1.9 | ~8.3 |
| CSW/3KN | 11.8 | 10.1 H7 | 21.9 | 24 _{-0.05} | 0.29 | 0.32 | 2 | 3.5 _{-0.05} | ~2.7 | 1.9 | ~8.3 |
| CSW/4.5KN | 13.8 | 12.1 H7 | 27.9 | 30 _{-0.05} | 0.5 | 0.32 | 2 | 4 _{-0.05} | ~2.7 | 1.9 | ~8.3 |
| CSW/8KN | 15.8 | 14.1 H7 | 33.9 | 36 _{-0.05} | 0.52 | 0.32 | 2 | 5 _{+0.15/-0.05} | ~2.7 | 1.9 | ~8.3 |

技术数据

| 额定量程 | F_{nom} | kN | 1 | 2 | 3 | 4.5 | 8 |
|--------------------------------|-------------|---------------|-------------------|------|------|------|------|
| 精度 | | | | | | | |
| 相对可逆性误差 | v | % | 1 | | | | |
| 线性误差 | d lin | % | 1 | | | | |
| F_z (预应力方向上的力) 对测量结果串扰, 典型 | | % | 0.1 | | | | |
| 弯曲力矩 M_b 对测量结果串扰, 典型 | | N/Nm | 0.6 | | | | |
| 横向力灵敏度 (相对于测量方向横向力的串扰), 典型 | | % | 3 | 2 | 2 | 1 | 1 |
| 电气特征值 | | | | | | | |
| 灵敏度, 典型 ¹⁾ | S | pC/N | -7.0 | -7.5 | -7.5 | -7.5 | -8.0 |
| 绝缘电阻 | R_{is} | Ω | >10 ¹³ | | | | |
| 温度 | | | | | | | |
| 标称温度范围 | $B_{t,nom}$ | °C | -20...+120 | | | | |
| 工作温度范围 | $B_{t,g}$ | °C | -20...+120 | | | | |
| 储藏温度范围 | $B_{t,s}$ | °C | -20...+120 | | | | |
| 机械特征参数 | | | | | | | |
| 最大工作力 | F_G | F_{nom} 的 % | 110 | | | | |
| 临界力 | F_L | F_{nom} 的 % | 125 | | | | |
| 致断力 | F_B | F_{nom} 的 % | 150 | | | | |
| 最大弯曲力矩, ²⁾ 时 | | | | | | | |
| 预应力为 F_{nom} 的 500 % 时 | M_B , 许可 | Nm | 10.2 | 24 | 30.5 | 96.5 | 100 |
| 预应力为 F_{nom} 的 1000 % 时 | | Nm | 1 | 2.4 | 3 | 9.6 | 10 |
| 最大预应力 | F_Q | F_{nom} 的 % | 1000 | | | | |
| 额定测量行程 | S_{nom} | μm | 3.5 | 3.5 | 4 | 4 | 4.5 |
| 基频谐振频率 | f_G | kHz | 120 | 120 | 120 | 140 | 120 |
| 相对允许振动负荷 | F_{rb} | F_{nom} 的 % | 100 | | | | |
| 一般说明 | | | | | | | |
| 防护等级符合 EN 60529 标准 | | | IP65 | | | | |
| 传感器材料 | | | 不锈钢、石英 | | | | |
| 电缆外皮材料 | | | FPM (氟橡胶) | | | | |
| 电缆长度 | L | m | 1 | | | | |
| 插头 | | | 10-32UNF | | | | |
| 重量 (不含电缆) | m | g | 6 | 6 | 10 | 15 | 29 |

1) 需要在组装状态下校准

2) 基于施力面上的一个施力点

供货范围

| 订购编号 | |
|-------------|-------------------------------------|
| 1-CSW/1KN | 压电剪力垫圈 CSW/1KN, 附检验记录表, 电缆长度: 1 m |
| 1-CSW/2KN | 压电剪力垫圈 CSW/2KN, 附检验记录表, 电缆长度: 1 m |
| 1-CSW/3KN | 压电剪力垫圈 CSW/3KN, 附检验记录表, 电缆长度: 1 m |
| 1-CSW/4.5KN | 压电剪力垫圈 CSW/4.5KN, 附检验记录表, 电缆长度: 1 m |
| 1-CSW/8KN | 压电剪力垫圈 CSW/8KN, 附检验记录表, 电缆长度: 1 m |

保留变更的权利。

所有信息都是对我们产品的一般性描述。不可理解为质量保证或耐久性保证。

Hottinger Baldwin Messtechnik GmbH

Im Tiefen See 45 · 64293 Darmstadt · 德国

电话: +49 6151 803-0 · Fax +49 6151 803-9100

电邮: info@hbm.com · www.hbm.com

measure and predict with confidence



B04822_01_C00_01 HBM: public