

DATA SHEET



C16A

100/200/400t

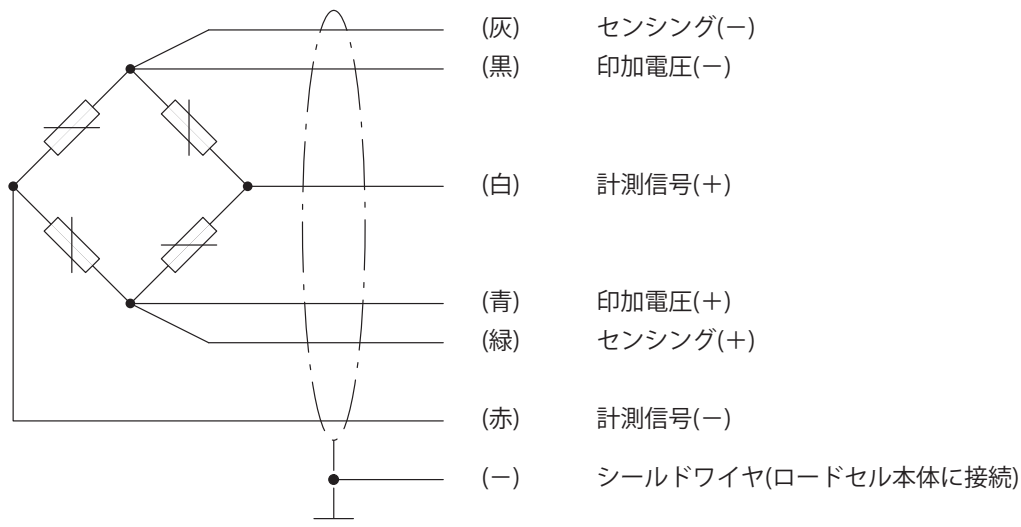
ロードセル

特長

- 自己佇立機能
- 最大容量：100t、200t、400t
- 簡単設置
- 防錆材質、レーザ溶接密閉構造、IP68/IP69K
- 並列接続用に最適化済み
- オプション：ATEX、IECEX、EAC-Ex およびFMに準拠した各国海外防爆規格に対応
- 国内本質安全防爆構造モデルもオプションでご用意
労検番号：第TC22154号



ケーブル配線色(6線式)



仕様

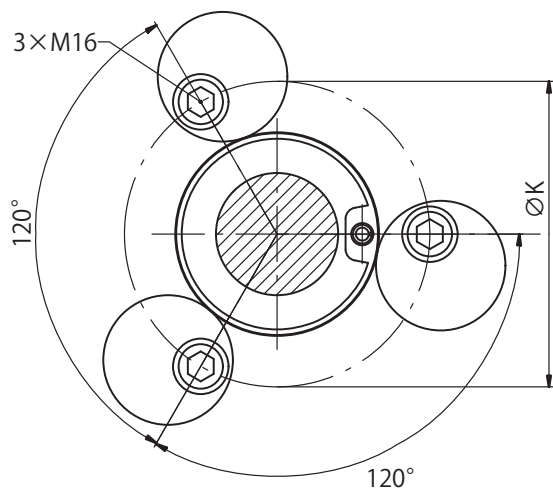
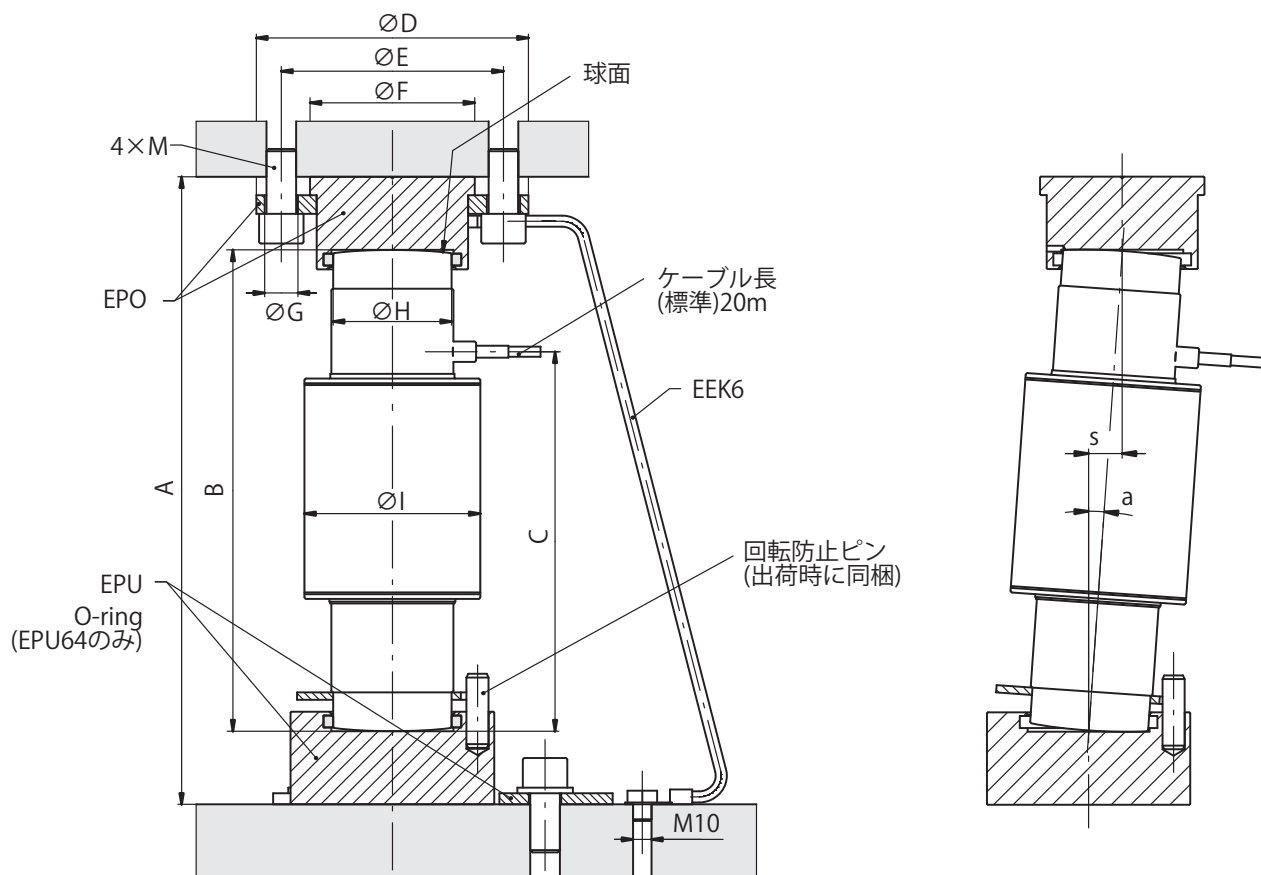
型式			C16A			
OIML R60に基づく精度等級			D1			C3
最大ロードセル目量数	n_{LC}		1,000			3,000
最大容量	E_{max}	t	100	200	400	100
最小検定目量	v_{min}	E_{max} の%	0.0200			0.0100
最小検定目量の比	Y		5000			10000
一般仕様						
感度	C_n	mV/V	2			
感度公差 ¹⁾		%	±0.5			
感度に対する温度影響 ²⁾	TK_C	C_n の%/10 K	±0.0250			±0.0080
ゼロ点に対する温度影響	TK_0		±0.0285			±0.0140
ヒステリシス誤差 ²⁾	d_{hy}	C_n の%	±0.0330			±0.0170
非線形性 ²⁾	d_{lin}		±0.0300			±0.0180
クリープ、30分	d_{cr}		±0.0330			±0.0167
最小荷重出力の戻り、30分	DR	C_n の%	±0,0330			±0.0167
入力抵抗	R_{LC}	Ω	700±20			
出力抵抗 ¹⁾	R_0		706±3.5			
参照ブリッジ印加電圧	U_{ref}	V	5			
ブリッジ印加電圧範囲	B_U		0.5~12			
絶縁抵抗	R_{is}	G Ω	>5			
温度補償範囲	B_T	°C	-10~+40			
許容温度範囲	B_{tu}		-50~+70			
保存温度範囲	B_{tl}		-50~+85			
限界荷重	E_L	E_{max} の%	150			
破壊荷重	E_d		>350	>200	>300	>350
許容動荷重(振幅の条件はDIN 50100による)	F_{srel}		70			
最大容量荷重時のたわみ量(概算)	s_{nom}	mm	1.57	2.15	2.64	1.57
質量(G)(ケーブルなし)(概算)	G	kg	8	10.8	22.0	8
EN 60529(IEC529)に基づく保護等級			IP68(負荷試験条件：水深1mの水槽中に100時間浸水) IP69K(高圧水、スチームジェットクリーニング)			
材質：	きわい体及び本体 ケーブル取出口 ケーブルシーリング ケーブル被覆		ステンレス ³⁾ ステンレス ³⁾ Viton® 熱可塑性エラストマ			

1) 感度と出力抵抗値の誤差が小さい必要はありません。ロードセル個別の感度と出力抵抗の調整により、偏荷重が加えられた場合でも、指示値に影響を及ぼしません

2) 非直線性(d_{lin})、ヒステリシス誤差(d_{hy})、感度の温度の影響(TC_S)の値は推奨値です
これらの合算値は $p_{LC}=0.7$ で、OIML R 60 で規定された累積誤差の要求を満たしています

3) EN10088-1による

外形寸法と取り付け具 (100 T ~ 400 T)



	回転防止ピン	M
100t/200t	$\varnothing 12 \times 40$	M16
400t	$\varnothing 14 \times 50$	M24

ケーブル : $\varnothing 5.4$ mm

最大容量	荷重受け金具 上部+下部 (1set=2pcs.)	A	B	C	$\varnothing D$	$\varnothing E$	$\varnothing F$	$\varnothing G$	$\varnothing H$	$\varnothing I$	$\varnothing K$	R	a_{max}^1	s_{max}^2	S_{max} の時	F_R^3 S=1mm の時
100t	EPO3/100t、 C16/EPU64	339 ± 1.5	260	205	147	120	89	18	64	95	165	290	4°	18	8.6	0.48
200t													2°	9	7.3	0.81
400t	EPO3/400 t、 C16/EPU109	386 ± 1.5	260	205	240	196	160	26	109	154	230	570	2°	9	11.8	1.31

1) 最大傾斜角

2) 最大容量時の最大横変位位置

3) 復元力、荷重の%

C16Aのオプション

- **Explosion protection versions as per ATEX, IECEx and FM (US/CA)**

- AI1/21 ATEX+IECEx+FM Zone 1/21, intrinsically safe;
 - ATEX/IECEx: II 2G Ex ia IIC T6/T4 Gb + II 2D Ex ia IIIC T125° C Db;
 - FM(US/CA): Class I Zone 1 AEx/Ex ia IIC T4 Gb + Zone 21 AEx/Ex ia IIIC T125° C Db;
 - FM(US): Class I, II, III Division 1, Groups A, B, C, D, E, F, G T4
- AI2/21 ATEX+IECEx Zone 2/21, not intrinsically safe;
 - ATEX/IECEx: II 3G Ex ec IIC T6/T4 Gc + II 2D Ex tb IIIC T125° C Db

- 過電圧保護
- ケーブル長40 m

アクセサリ(別売)

- **EPO3/100t** 荷重受け金具上部、固定円盤(100t、200t)
- **C16/EPU64** 荷重受け金具下部、偏心ワッシャ3個(100t、200t)
- **EEK6** 接続ケーブル、600mm長

型式指定方法(オプション品)

ご発注コード
K - C16A2

コード	オプション1：機械部
S	標準

コード	オプション2：精度等級
D1	D1(OIML)
C3	C3(OIML) [オプション3=20/30/40/60/100 の場合のみ]
C4	C4(OIML) [オプション3=30/40/60 の場合のみ]
C5	C5(OIML) [オプション3= 30/40/60 の場合のみ] (受注生産)

コード	オプション3：最大容量
20	20t [オプション2=D1/C3 の場合のみ]
30	30t [オプション2=D1/C3/C4/C5の場合のみ(C5 は受注生産)]
40	40t [オプション2=D1/C3/C4/C5の場合のみ(C5 は受注生産)]
60	60t [オプション2=D1/C3/C4/C5の場合のみ(C5 は受注生産)]
100	100t [オプション2=D1/C3 の場合のみ]
200	200t [オプション2=D1、オプション6=N の場合のみ]
400	400t [オプション2=D1 の場合のみ]

コード	オプション4：防爆構造
N	ATEXなし
A11/21	ATEX+IECEx+FM zone 1/21 [オプション6=N の場合のみ]
A12/21	ATEX+IECEx zone 2/21

コード	オプション5：ケーブル長
S12	12m(標準) [オプション3=20/30 の場合のみ]
S20	20m(標準) [オプション3=40/60/100/200 の場合のみ]
20	20m [オプション3=20/30 の場合のみ]
40	40m
20R	20m(標準) [オプション3=20/30/40/60 の場合のみ]

コード	オプション6：過電圧保護
N	なし
L	過電圧保護付き

コード	オプション7：その他
N	なし
Y	Y=20000 [オプション2=C3、オプション3=30/40/60 の場合のみ]

K-C16A2 - S - [] - [] - [] - [] - [] - [] - [] - []

全てのコードを相互に組み合わせできるわけではありません。角括弧内の条件に注意してください